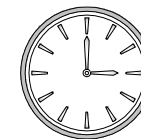


ASSEMBLY INSTRUCTION

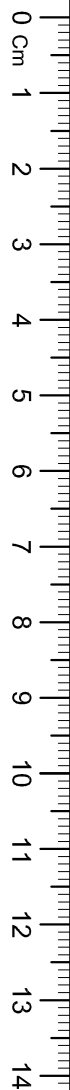
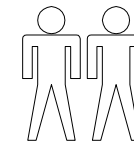
DE - MONTAGEANWEISUNG
 FR - INSTRUCTIONS DE MONTAGE
 DK - MONTAGEVEJLEDNING
 CZ - NÁVOD K MONTÁŽI
 ES - INSTRUCCIONES DE MONTAJE
 FI - ASENNUSOHJE



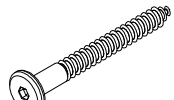
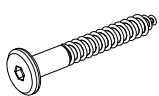

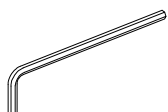
HR - UPUTE ZA MONTAŽU
 SE - MONTERINGSANVISNING
 SI - NAVODILA ZA MONTAŽO
 TR - MONTAJ TALIMATI
 NO - MONTASJEANVISNING
 IT - ISTRUZIONI DI MONTAGGIO

GR - ΟΔΗΓΙΑ ΣΥΝΑΡΜΟΛΟΓΗΣΗΣ
 NL - MONTAGE INSTRUCTIE
 PT - INSTRUÇÕES DE MONTAGEM
 PL - INSTRUKCJA MONTAŻU
 HU - SZERELÉSI UTASÍTÁS



20 min



- | | | | |
|---|---|-----|---------------------------|
| ① |  | x 8 | HW-ST-01-078
(7 x 120) |
| ② |  | x 2 | HW-ST-01-046
(7 x 90) |
| ③ |  | x 3 | HW-ST-01-043
(7 x 65) |
| ④ |  | x 4 | HW-ST-01-040
(7 x 50) |
| ⑤ |  | x 4 | HW-WD-17-011
(10x40) |
| ⑥ |  | x 1 | HW-ST-18-001
(4 x 98) |

