

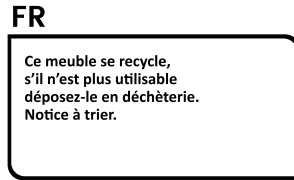
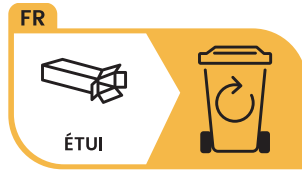
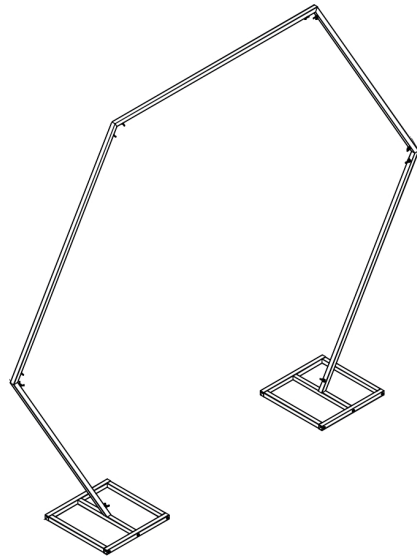
# INSTRUCTIONS

## ANWEISUNG

### 取扱説明書

## INSTRUCTION

### 사용설명서



### WARNING :

1. In order to ensure safety, it is strongly recommended that 2 people install it;
2. After installation, please ensure that all parts are assembled correctly and connected tightly;
3. Keep parts and packaging materials away from children, which may cause accidents;
4. The feet on both sides should be fixed with a heavy object (10kg).

### Achtung

1. Um die Sicherheit zu gewährleisten, wird dringend empfohlen, dass 2 Personen die Installation durchführen;
2. Stellen Sie nach der Installation sicher, dass alle Teile richtig zusammengesetzt und sicher verbunden sind.
3. Halten Sie Teile und Verpackungsmaterialien von Kindern fern, da dies zu Unfällen führen kann.
4. Die Füße auf beiden Seiten müssen mit einem schweren Gegenstand (10 kg) befestigt werden.

### 注意事項:

- 1、組立工事には、2人で行ってください。
- 2、組立した後、部品同士はしっかりと連結されたか確認してください。
- 3、部品や梱包資材などは子供の手の届かない場所に保管してください。
- 4、倒れてしまうことを防ぐため、左右のベースの上には重いもの（10kg）を置いた方がおすすめです。

### Remarque

- 1.Pour assurer la sécurité, il est fortement recommandé que 2 personnes l'installent;
- 2.Après installation, veuillez-vous assurer que toutes les pièces sont assemblées correctement et connectées solidement;
- 3.Tenez les pièces et les matériaux d'emballage hors des enfants, ce qui peut-être causer des accidents;
- 4.Les pieds des deux côtés doivent être fixés à l'aide d'un objet lourd (10kg).

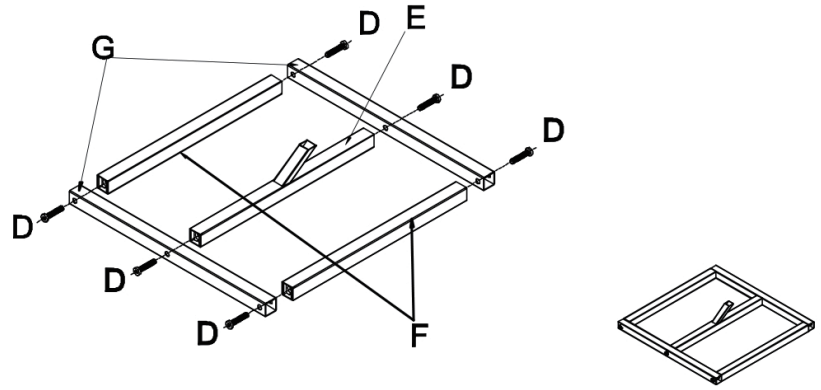
### 주의하세요:

1. 안전을 위해 2명이 설치하는 것을 권장합니다.
2. 설치 후 모든 부품이 올바르게 조립되어 단단히 연결되어 있는지 확인하십시오.
3. 부품, 포장재 등을 어린이에게 멀리 하십시오.
4. 양쪽 발은 무거운 물건(10kg)으로 고정해야 하십시오.

A		2 PCS
B		3 PCS
C		4 PCS
D		12 PCS

E		2 PCS
F		4 PCS
G		4 PCS
H		10 PCS

1



1.Connect F,E,G,together as shown the picture and fix them with screws D.(Do not screw too tightly)

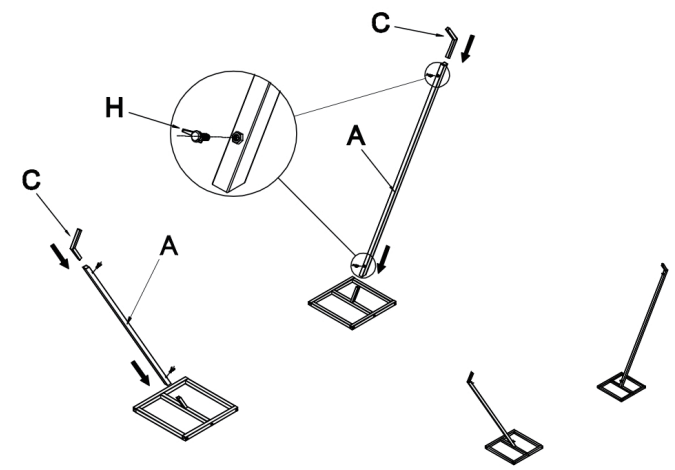
1. Verbinden Sie F, E, G wie im Bild gezeigt miteinander und befestigen Sie sie mit den Schrauben D. (Nicht zu fest anschrauben)

1、画像のように、ネジDで部品F、E、Gを組立てください。(ネジは締めすぎないでください。)

1.Connectez F, E, G ensemble comme indiqué sur l'image et les-fixez avec les vis D. (Ne pas visser trop fort)

1. 그림과 같이 F,E,G를 연결하여 나사 D로 고정합니다(너무 조이지 마십시오)

2



2.Install A to the assembled base,then insert C to the top of A,screw with H

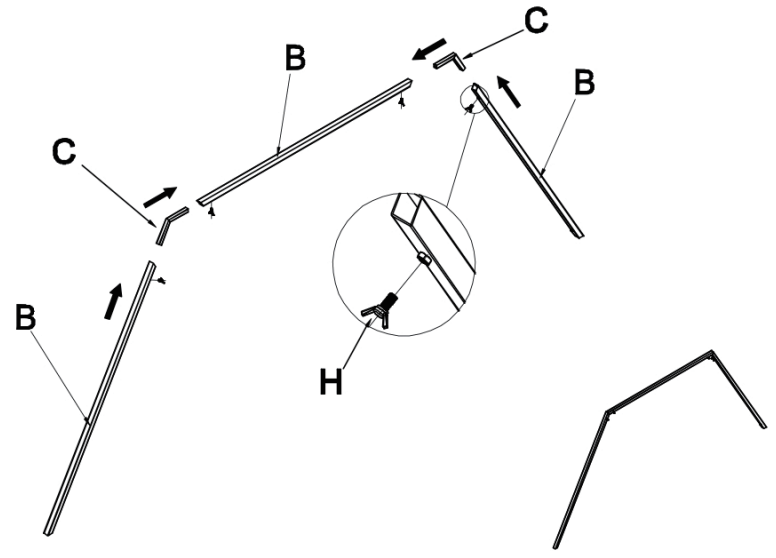
2. Installieren Sie A auf der zusammengebauten Basis, setzen Sie dann C oben auf A ein und schrauben Sie sie mit H fest

2、ネジHで部品Aをベースに取り付けてください。次、部品Cを部品Aに差し込み、ネジHで固定してください。

2.Installez A sur la base assemblée, puis insérez C au sommet de A, les-vissez avec H

2. 조립된 A를 장착한 후, A의 상단에 C를 삽입하고 H로 나사 결합하십시오.

3



3.As shown in the picture,connect C and B together,screw with H

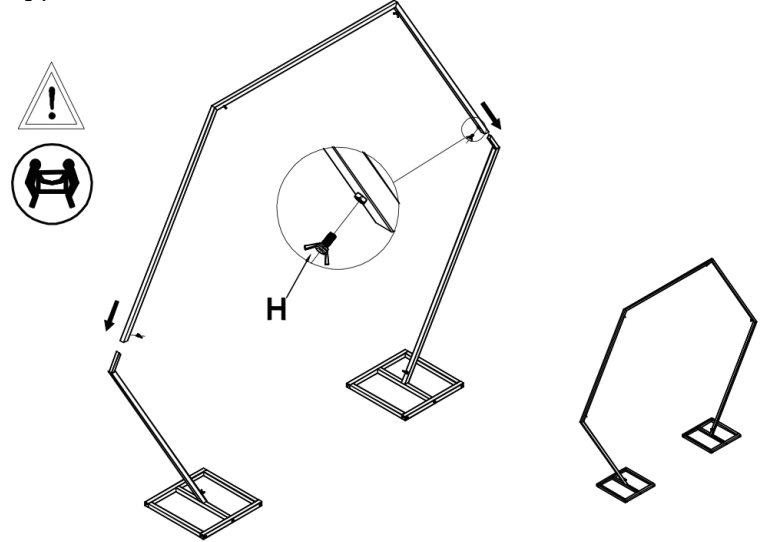
3. Verbinden Sie C und B wie im Bild gezeigt miteinander und schrauben Sie sie mit H fest

3、ネジHと部品Cで部品Bを連結してください。

3.Connectez C et B ensemble comme indiqué sur l'image, les vissez avec H

3. 그림과 같이 나사 H로 C와 B를 연결하십시오.

4



4.As shown in the picture,connect assembled Step 3 part to the assembled Step 2 part, screw with H

4. Verbinden Sie die zusammengebauten Teile von Schritt 3 und denen von Schritt 2 und schrauben Sie sie mit H fest

4、ネジHで上下两部分を連結してください。

4.Connectez la part assemblée de Étape 3 et celles d'Étape 2, les vissez avec H

4. 그림과 같이 조립된 step 3 를 조립된 step 2에 연결하고, 나사를 H로 고정하십시오.