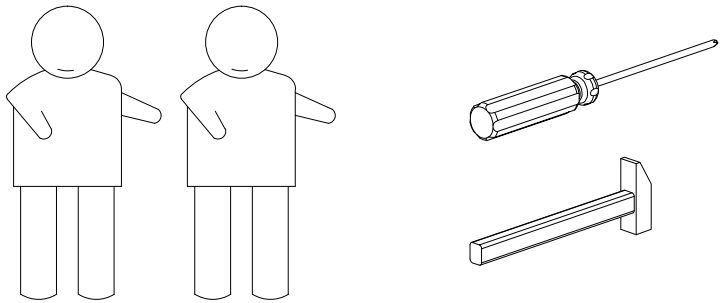
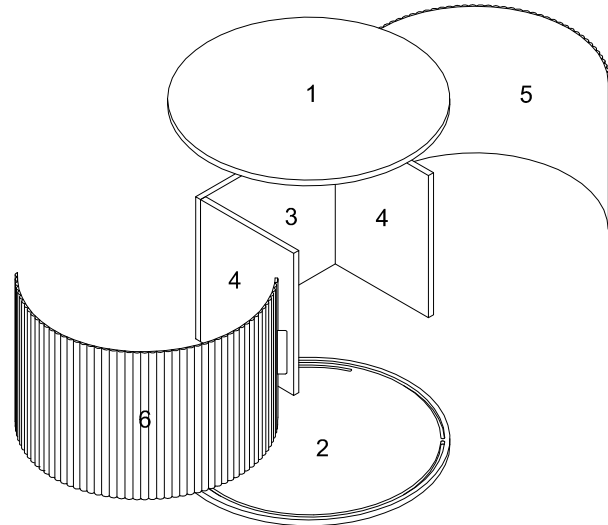
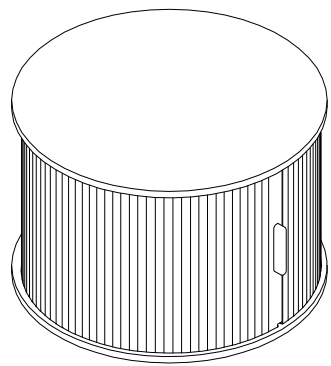


# ASSEMBLY INSTRUCTION



A=10		8*28	I=4		∅15*5
B=10		∅15			
C=10		∅20			
D=3		∅8*30			
E=2		∅4*10			
F=6		M6*50			
G=1		110*20*15			
H=1		M4			

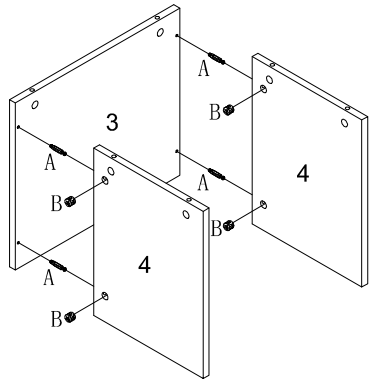


STEP:1

A=4



B=4

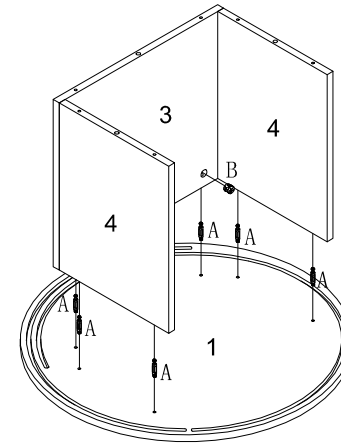


STEP:2

A=6



B=6

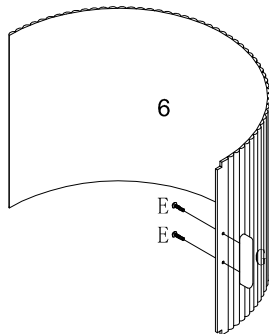


STEP:3

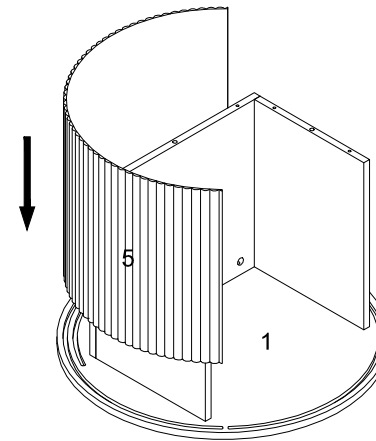
E=2



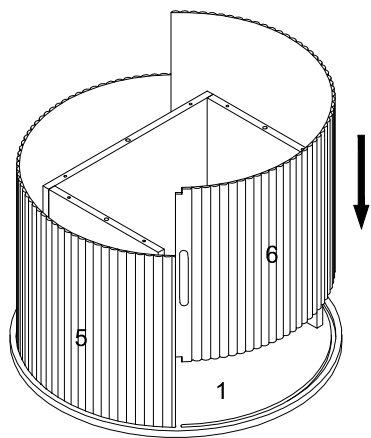
G=1



STEP:4

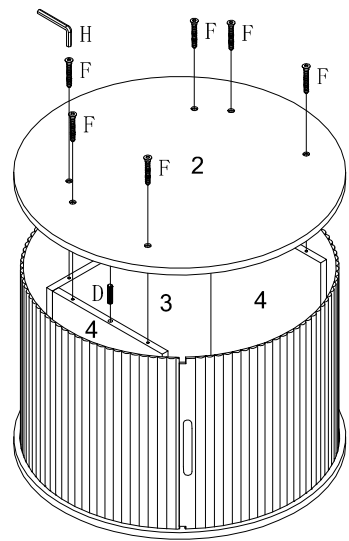


# STEP:5



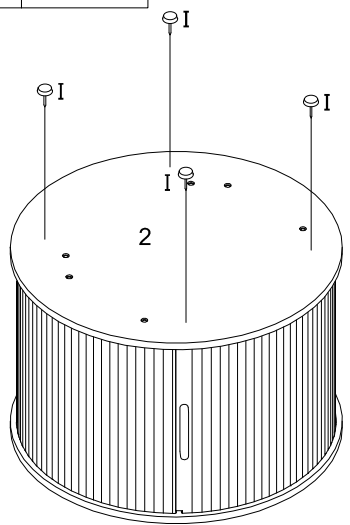
# STEP:6

D=3		F=6		H=1	
-----	--	-----	--	-----	--



# STEP:7

I=4	
-----	--



# STEP:8

