
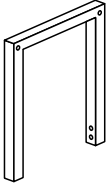
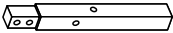
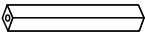
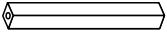
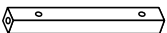



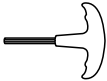


Assembling Instruction

| | | |
|----------|---|----------|
| A |  | 1 UN |
| B |  385mm | 2 UN |
| C |  355mm | 4 UN |
| D |  230mm | 2 UN |
| E |  350mm | 2 UN |
| F |  350mm | 2 UN |
| G |  6x14mm | 8 UN |
| H |  6x40mm | 12 UN |
| I |  6x40mm | 4 UN |
| J |  | 1 UN |

