

BACK BAR MIRROR ASSEMBLY INSTRUCTIONS



THANK YOU!

Thank you for purchasing this product. We work around the clock and around the globe to ensure that our products maintain the highest possible quality. However, in the rare case of issues during assembly or use of this product, please contact our Consumer Hotline for immediate assistance before contacting your retailer. Please read the warranty information at the back of these assembly instructions for further details.

ASSEMBLY TIPS

IMPORTANT! PLEASE READ THESE ASSEMBLY INSTRUCTIONS IN ENTIRETY BEFORE ASSEMBLING YOUR PRODUCT.

1. Find a clean, level surface to begin the assembly of your mirror. We recommend that two adults work together to assemble this item. You may want to carefully cut or tear the four corners of the box so that the bottom of the box can be used as your work surface.
2. Remove all of the contents from box and verify that you have all of the parts shown on the Parts List before you begin assembly. **Note: Some parts may be pre-installed or pre-assembled.**
3. Some figures or drawings may not look exactly like product.
4. ***When installing parts that have more than one screw or bolt, hand tighten all screws or bolts in place before final tightening with screwdriver or wrench.***
5. Electric screwdrivers may be helpful during assembly; however, please set a **low torque** and use extreme caution because screws may be stripped or overtightened, resulting in damaged parts, if the electric screwdriver's torque is set too high.

WARNINGS!

READ AND FOLLOW ALL ASSEMBLY, OPERATION AND SAFETY INSTRUCTIONS CAREFULLY.

CHOKE HAZARD - THIS ITEM MAY CONTAIN SMALL BALLS AND PARTS NOT SUITABLE FOR CHILDREN UNDER 3 YEARS OF AGE.




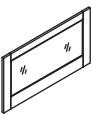









CARE AND USE

1. This product is intended for **INDOOR** use only.

BACK BAR MIRROR

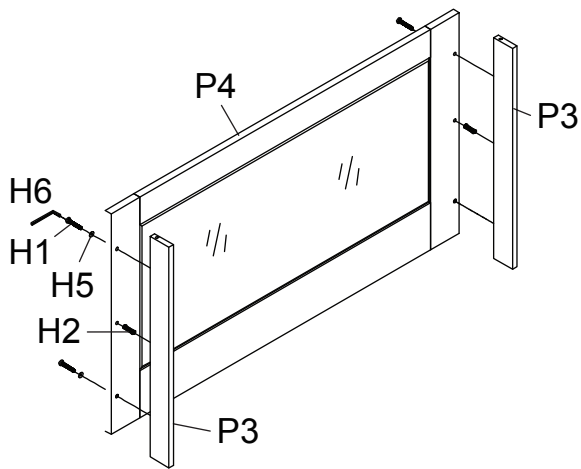
Parts List

Illustrations Not to Scale

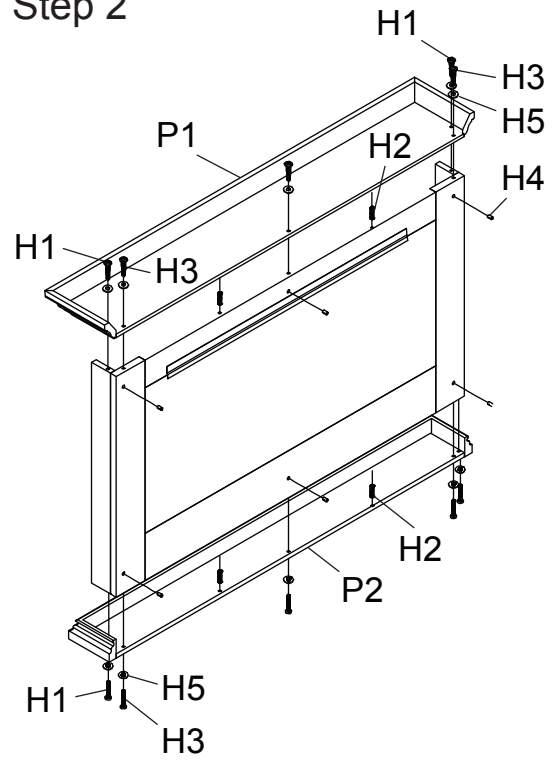
<p>P1</p> <div style="text-align: center;">  </div> <p style="text-align: right;">x1</p> <hr style="border-top: 1px dashed black;"/> <p style="text-align: center;">Top Panel</p>	<p>P2</p> <div style="text-align: center;">  </div> <p style="text-align: right;">x1</p> <hr style="border-top: 1px dashed black;"/> <p style="text-align: center;">Bottom Panel</p>	<p>P3</p> <div style="text-align: center;">  </div> <p style="text-align: right;">x2</p> <hr style="border-top: 1px dashed black;"/> <p style="text-align: center;">Side Panel</p>	<p>P4</p> <div style="text-align: center;">  </div> <p style="text-align: right;">x1</p> <hr style="border-top: 1px dashed black;"/> <p style="text-align: center;">Mirror</p>
<p>H1</p> <div style="text-align: center;">  </div> <p style="text-align: right;">x8</p> <hr style="border-top: 1px dashed black;"/> <p style="text-align: center;">1/4" x 1-3/8" Bolt</p>	<p>H2</p> <div style="text-align: center;">  </div> <p style="text-align: right;">x6</p> <hr style="border-top: 1px dashed black;"/> <p style="text-align: center;">Wood Dowel</p>	<p>H3</p> <div style="text-align: center;">  </div> <p style="text-align: right;">x6</p> <hr style="border-top: 1px dashed black;"/> <p style="text-align: center;">1/4" x 2" Bolt</p>	<p>H4</p> <div style="text-align: center;">  </div> <p style="text-align: right;">x6</p> <hr style="border-top: 1px dashed black;"/> <p style="text-align: center;">1/4" Nut</p>
<p>H5</p> <div style="text-align: center;">  </div> <p style="text-align: right;">x14</p> <hr style="border-top: 1px dashed black;"/> <p style="text-align: center;">1/4" Washer</p>	<p>H6</p> <div style="text-align: center;">  </div> <p style="text-align: right;">x1</p> <hr style="border-top: 1px dashed black;"/> <p style="text-align: center;">Allen Wrench</p>	<p>H7</p> <div style="text-align: center;">  </div> <p style="text-align: right;">x1</p> <hr style="border-top: 1px dashed black;"/> <p style="text-align: center;">Mounting Bracket</p>	<p>H8</p> <div style="text-align: center;">  </div> <p style="text-align: right;">x5</p> <hr style="border-top: 1px dashed black;"/> <p style="text-align: center;">Nylon Anchor</p>
<p>H9</p> <div style="text-align: center;">  </div> <p style="text-align: right;">x5</p> <hr style="border-top: 1px dashed black;"/> <p style="text-align: center;">Mounting Screw</p>			

ASSEMBLY INSTRUCTIONS

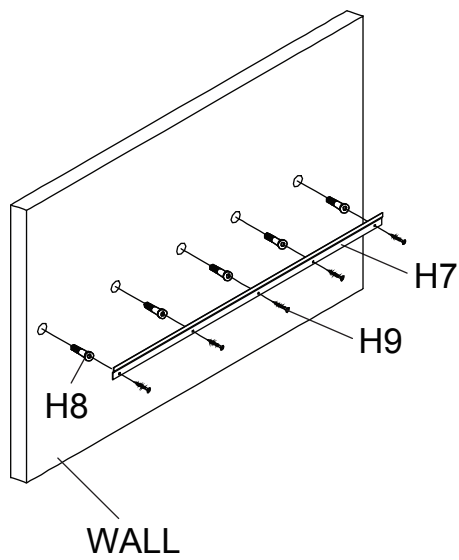
Step 1



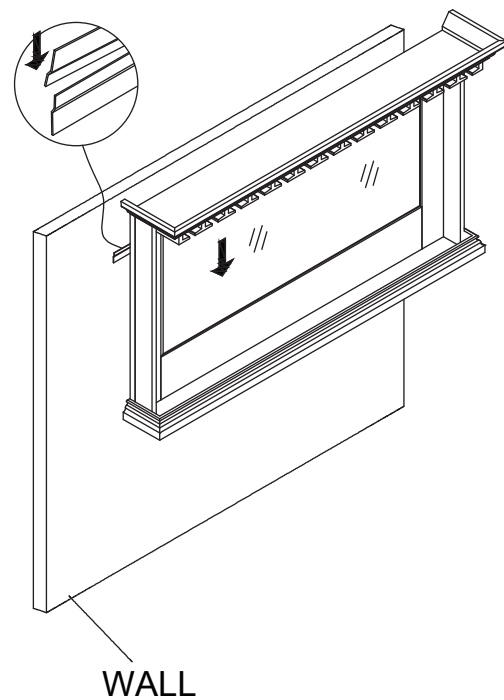
Step 2



Step 3



Step 4



LIMITED WARRANTY

MIROIR DE BARRE ARRIÈRE INSTRUCTIONS D'ASSEMBLAGE



MERCI!

Merci d'avoir acheté notre produit. Nous travaillons 24 heures sur 24, partout dans le monde, à garantir que nos produits sont de la meilleure qualité possible. Toutefois, dans les rares cas de problèmes lors du montage ou de l'utilisation de ce produit, se il vous plaît communiquer avec notre service à la clientèle pour une aide immédiate avant de contacter votre revendeur. Pour obtenir de plus amples renseignements, veuillez lire l'information relative à la garantie au verso de ce guide d'instructions.

INSTRUCTIONS D'ASSEMBLAGE

IMPORTANT! VEUILLEZ LIRE, EN ENTIER, TOUTES LES INSTRUCTIONS AVANT D'ASSEMBLER VOTRE PRODUIT.

1. Trouvez une surface propre et plane pour commencer l'assemblage de votre miroir. Nous recommandons que deux adultes travaillent ensemble pour assembler ce jeu. Vous voudrez peut-être couper ou déchirer les quatre coins de la boîte afin que le fond de la boîte puisse être utilisé comme surface de travail.
2. Retirez le contenu de la boîte, avant de commencer l'assemblage, assurez-vous d'avoir toutes les pièces telles que listées et illustrées au tableau d'identification. ***Avis : certaines pièces sont préassemblées ou préinstallées.***
3. Certaines illustrations ou dessins peuvent ne pas ressembler au produit que vous avez acheté.
4. ***Quand vous fixez en place une pièce avec plus d'une vis ou écrou, veuillez, en premier, les visser à la main et terminer la fixation avec un tournevis ou une clé.***
5. Un tournevis électrique peut être utile lors de l'assemblage, mais veuillez le régler à ***basse torque*** et l'utiliser avec prudence; si la torque est trop élevée, la vis peut se défaire ou être trop serrée.

AVERTISSEMENTS!

LIRE TOUTES LES INSTRUCTIONS D'ASSEMBLAGE ET LES CONSIGNES DE SÉCURITÉ ATTENTIVEMENT.

RISQUE D'ÉTOUFFEMENT – CERTAINS ÉLÉMENTS DU PRODUIT CONTIENNENT DE PETITES PIÈCES - NE CONVIENT PAS À UN ENFANT DE MOINS DE TROIS ANS.


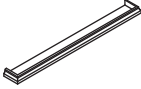

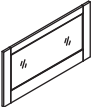





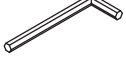



ENTRETIEN ET USAGE

1. Ce produit doit être utilisé **À L'INTÉRIEUR** seulement.

MIROIR DE BARRE ARRIÈRE

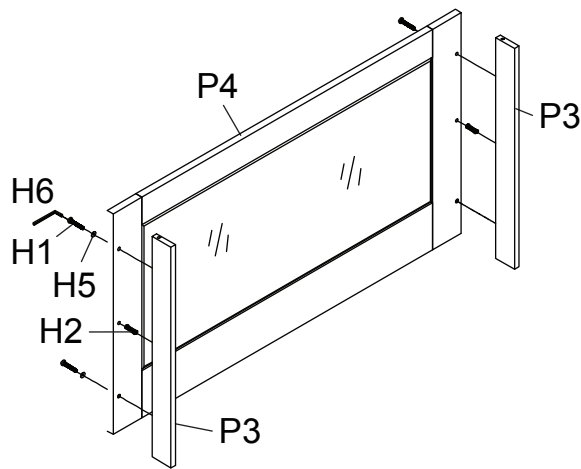
Liste des pièces

illustrations non à l'échelle

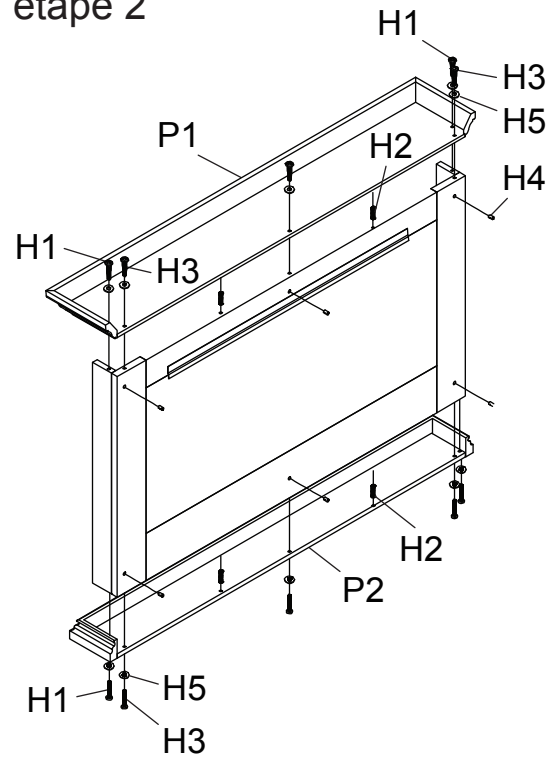
P1  x1	P2  x1	P3  x2	P4  x1
panneau du haut	panneau du bas	panneau latéral	miroir
H1  x8	H2  x6	H3  x6	H4  x6
boulon (6mm x 35mm)	goujon de bois	boulon (6mm x 51mm)	écrou (6mm)
H5  x14	H6  x1	H7  x1	H8  x5
rondelle (6 mm)	clé Allen	support de montage	ancre en nylon
H9  x5			
vis de fixation			

INSTRUCTIONS D'ASSEMBLAGE

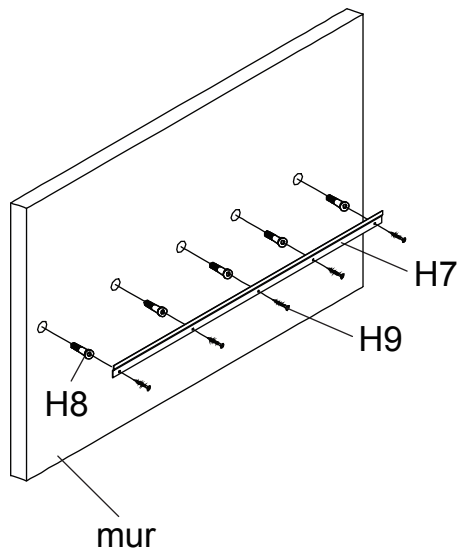
étape 1



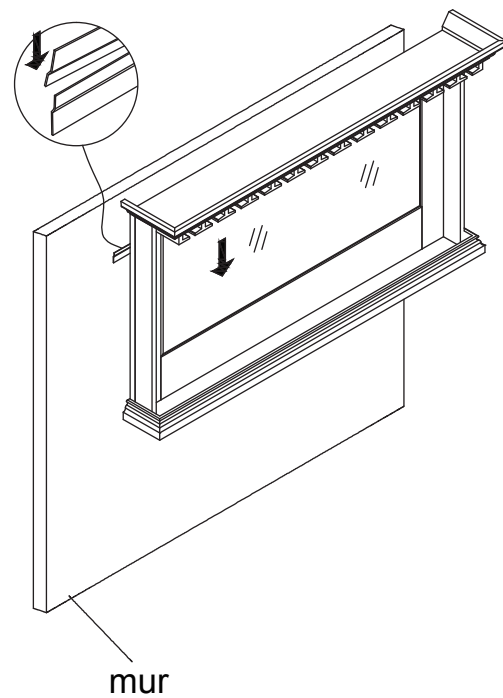
étape 2



étape 3



étape 4



GARANTIE LIMITÉE
