

Bathroom Storage Cabinet
Armoire de Salle de Bain

THIS INSTRUCTION BOOKLET CONTAINS **IMPORTANT** SAFETY INFORMATION.
PLEASE READ AND KEEP FOR FUTURE REFERENCE.

EN



Before You Start

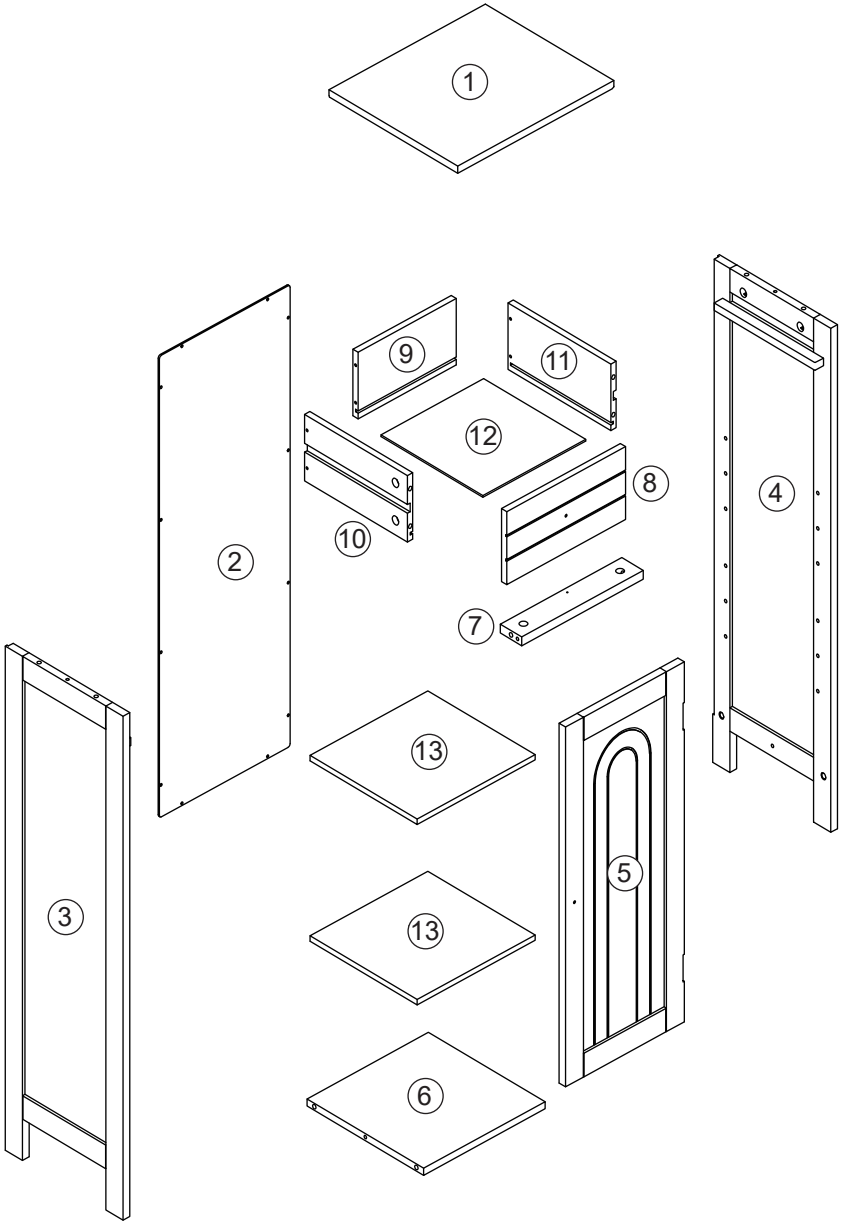
- ⚠ Please read all instructions carefully.
- ⚠ Retain instructions for future reference.
- ⚠ Separate and count all parts and hardware.
- ⚠ Read through each step carefully and follow the proper order.
- ⚠ We recommend that, where possible, all items are assembled near to the area in which they will be placed in use, to avoid moving the product unnecessarily once assembled.
- ⚠ Always place the product on a flat, steady and stable surface.
- ⚠ Keep all small parts and packaging materials for this product away from babies and children as they potentially pose a serious choking hazard.

FR



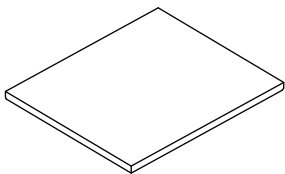
Avant de Commencer

- ⚠ Veuillez lire attentivement toutes les instructions.
- ⚠ Conservez les instructions pour vous y référer ultérieurement.
- ⚠ Vérifiez toutes les pièces et les accessoires.
- ⚠ Lisez attentivement chaque étape et suivez l'ordre correct.
- ⚠ Nous recommandons que, dans la mesure du possible, tous les produits soient assemblés à proximité de la zone où ils seront utilisés, afin d'éviter tout déplacement inutile du produit une fois assemblé.
- ⚠ Placez toujours le produit sur une surface plane et stable.
- ⚠ Conservez toutes les petites pièces de ce produit et les matériaux d'emballage hors de portée des bébés et des enfants, car ils pourraient présenter un risque d'étouffement.

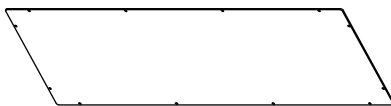


PARTS LIST /LISTE DES PIÈCES

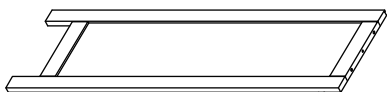
① x1



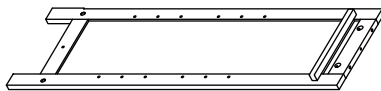
② x1



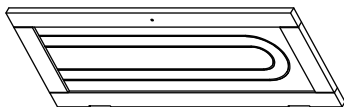
③ x1



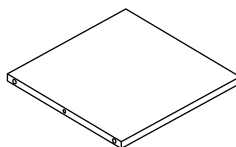
④ x1



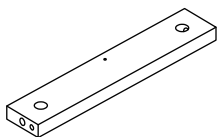
⑤ x1



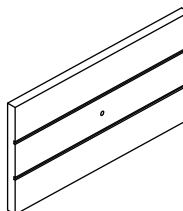
⑥ x1



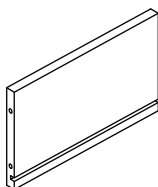
⑦ x1



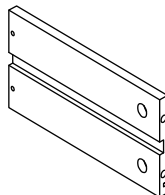
⑧ x1



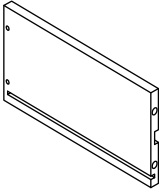
⑨ x1



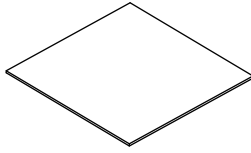
⑩ x1



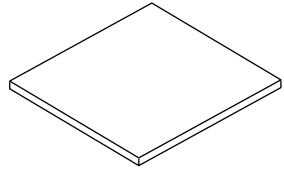
⑪ x1



⑫ x1



⑬ x2



HARDWARE LIST /LISTE DES ACCESSOIRES

Ⓐ x6



6*20mm

Ⓑ x14



Ⓒ x14

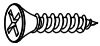


Ⓓ x4



4*50mm

Ⓔ x2



3.5*15mm

Ⓕ x13



3*12mm

Ⓖ x12



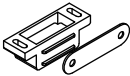
3.5*15mm

Ⓗ x4



10*10mm

Ⓘ x1



Ⓙ x2



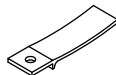
Ⓚ x2



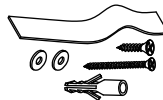
Ⓛ x8

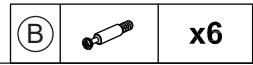
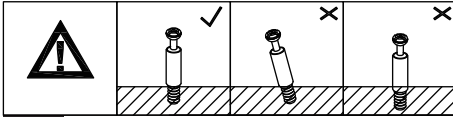
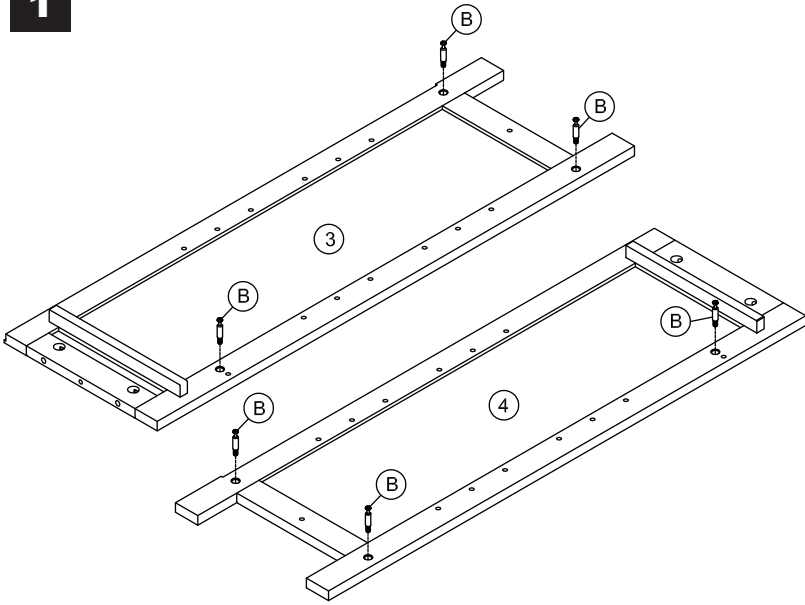
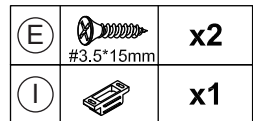
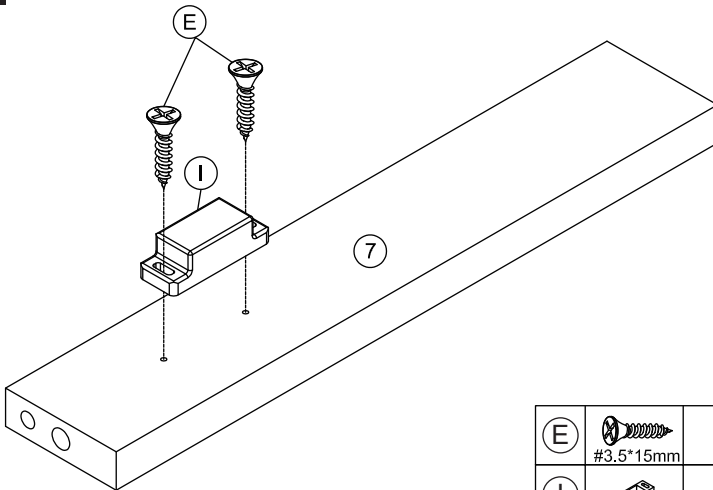


Ⓜ x1

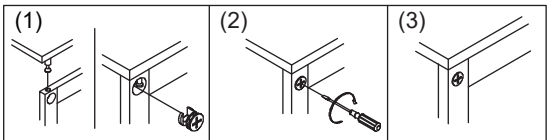
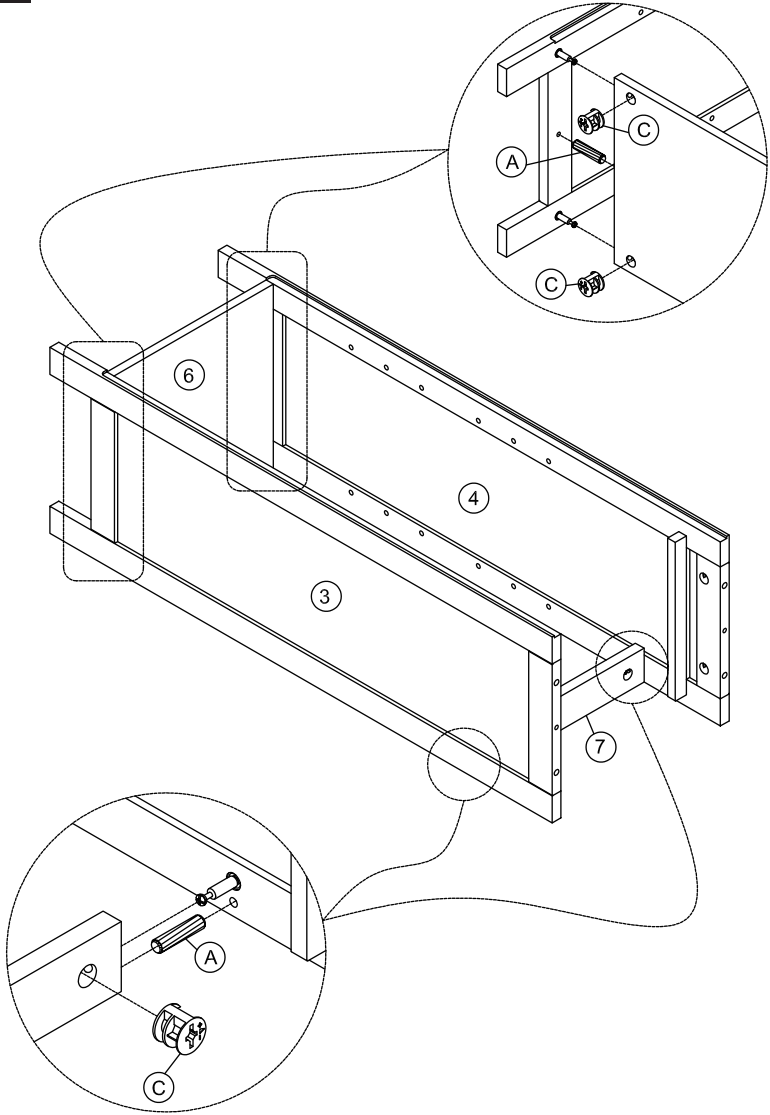


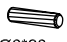

Ⓝ x1

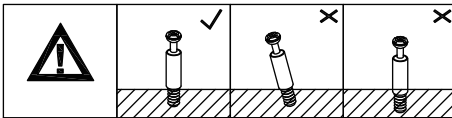
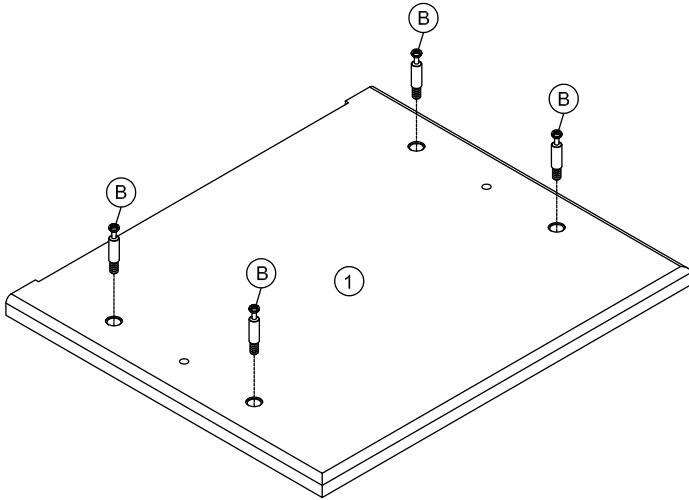
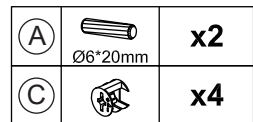
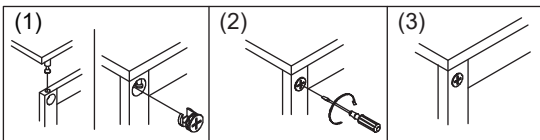
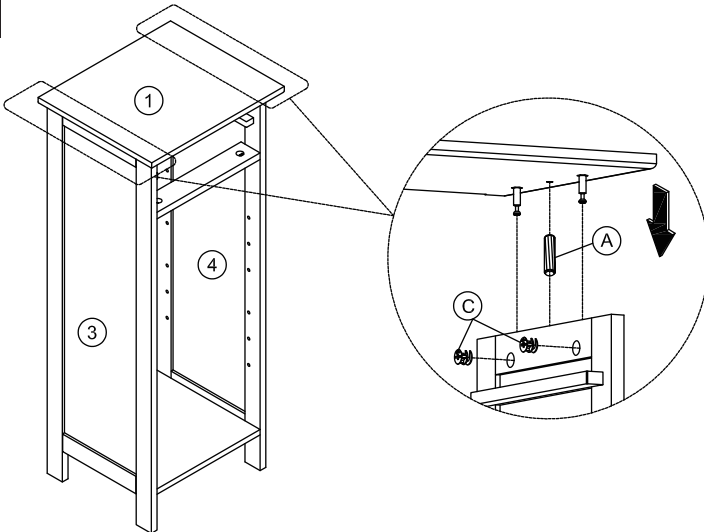


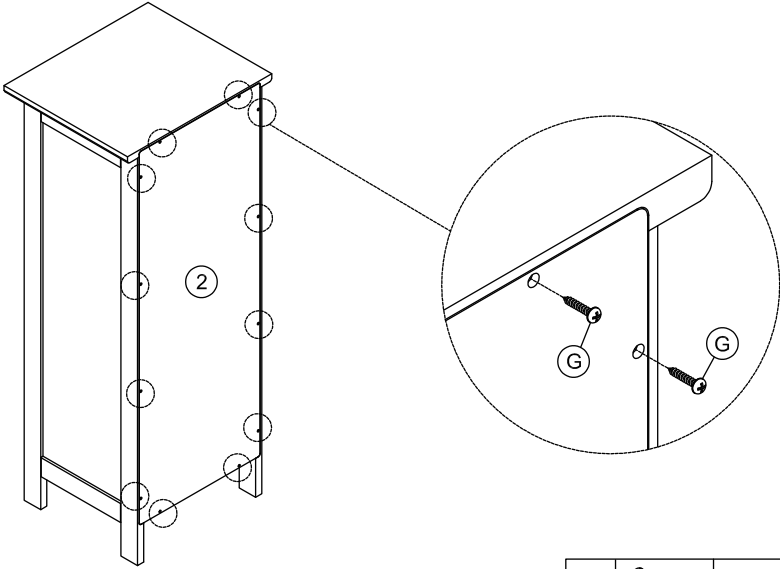
1**2**


3

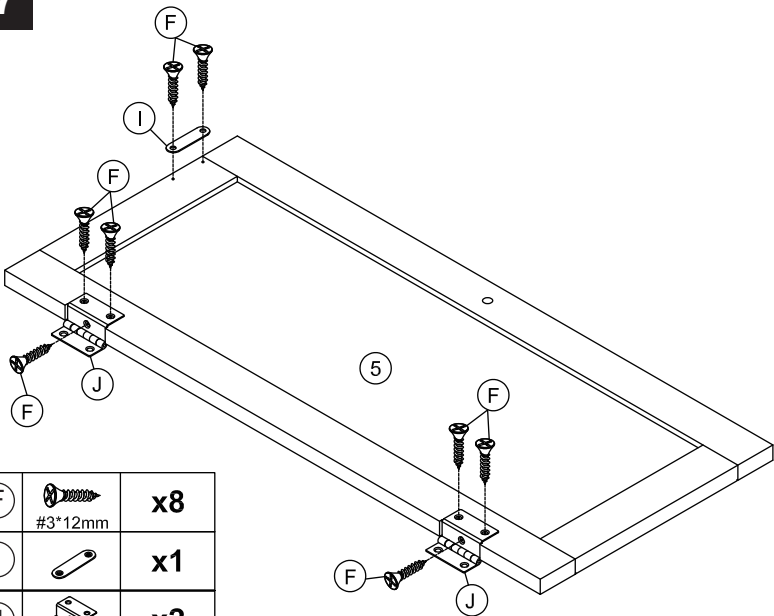





(A)	 Ø6*20mm	x4
(C)		x6

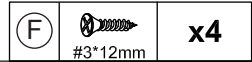
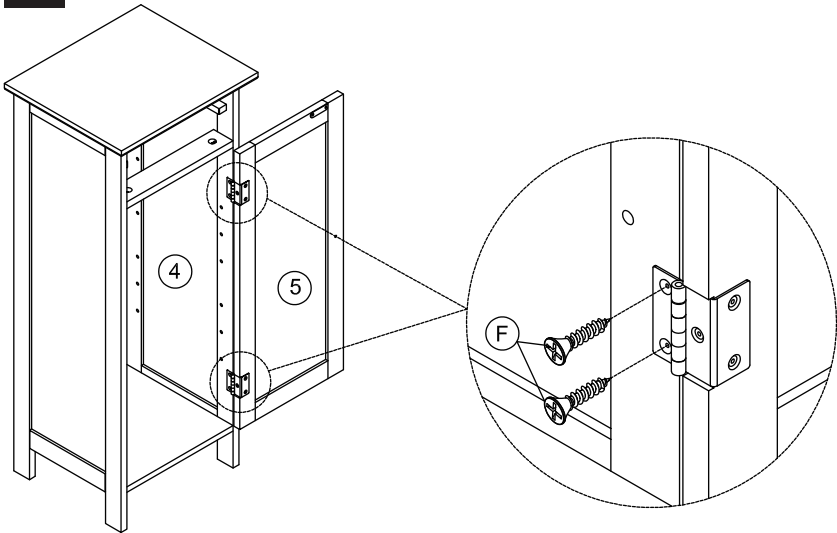
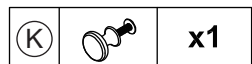
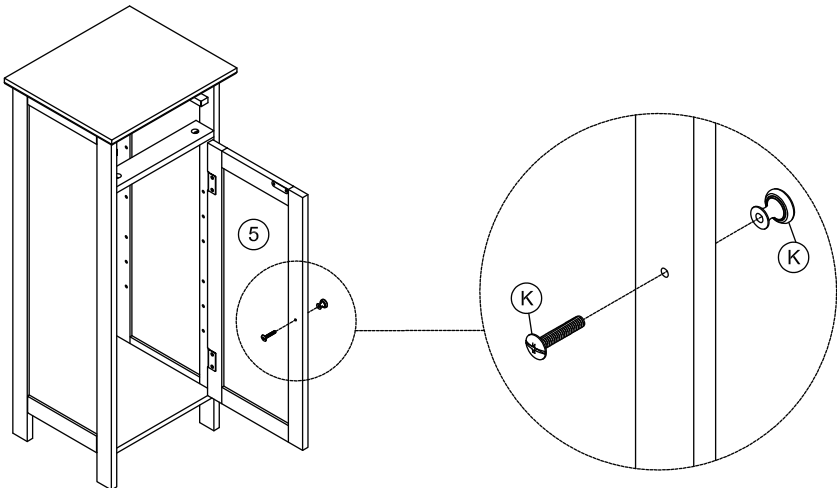
4**5**

6

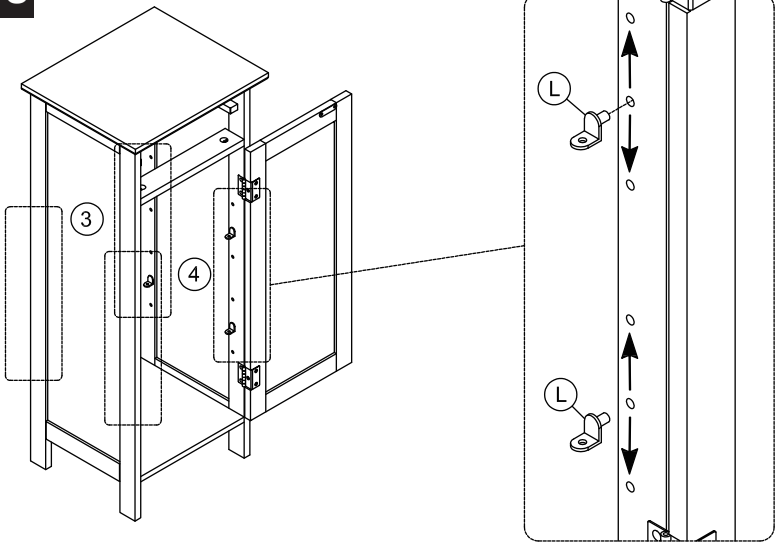
G		x12
	#3.5*15mm	


7

F		x8
	#3*12mm	
I		x1
J		x2

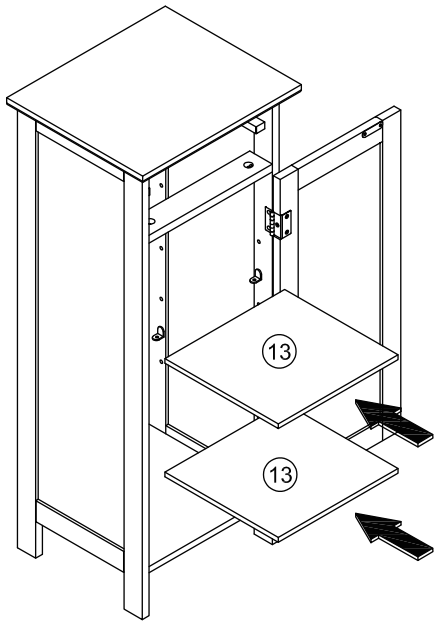
8**9**

10

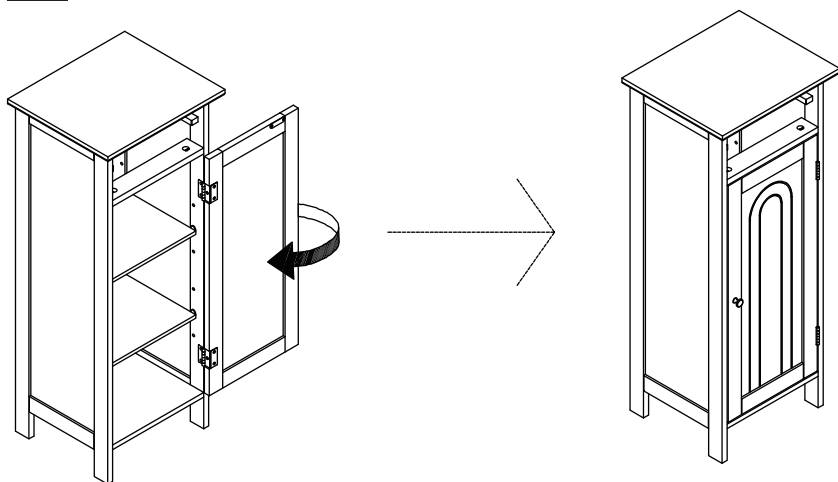


(L)		x8
-----	---	----

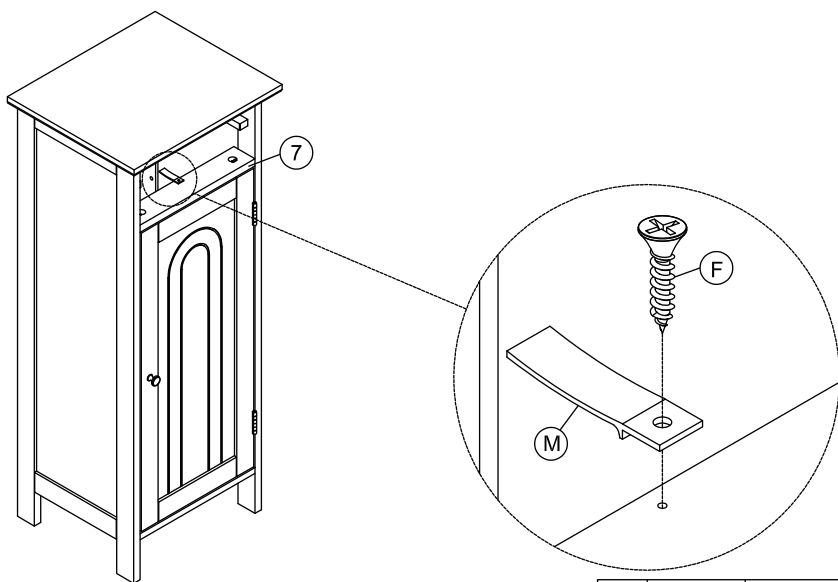
11

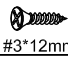



12

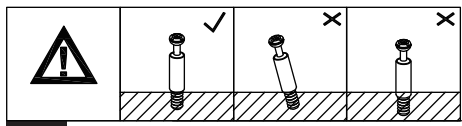
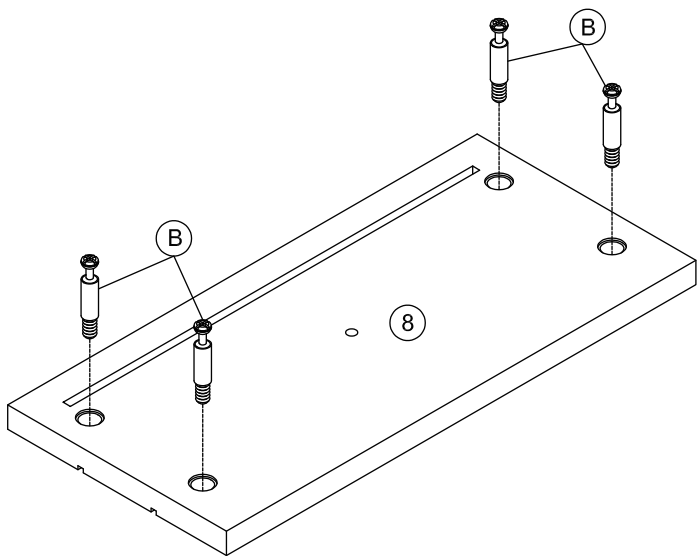


13



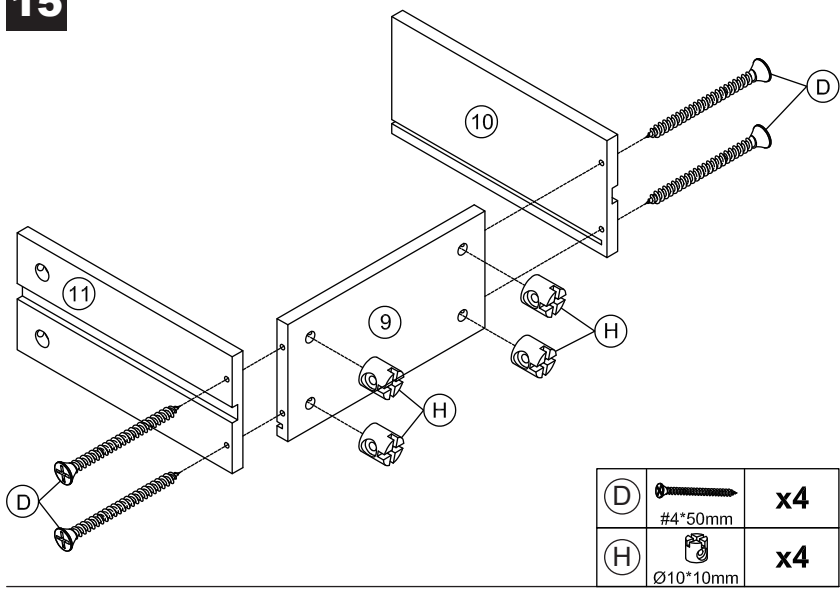
(F)	 #3*12mm	x1
(M)		x1

14



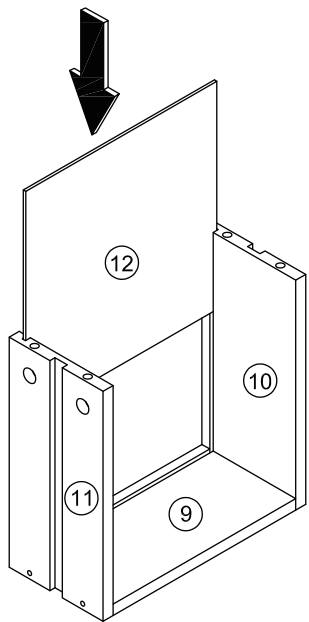
(B)		x4
-----	--	----

15

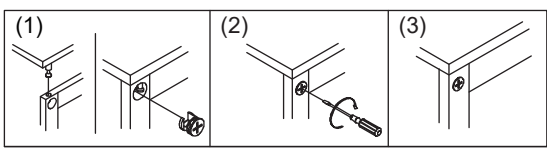
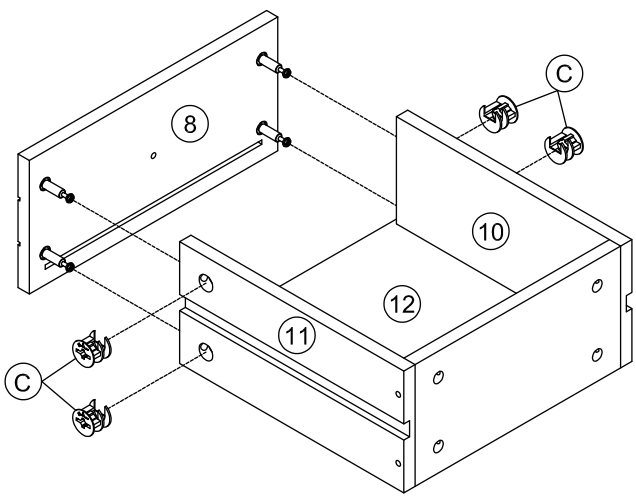


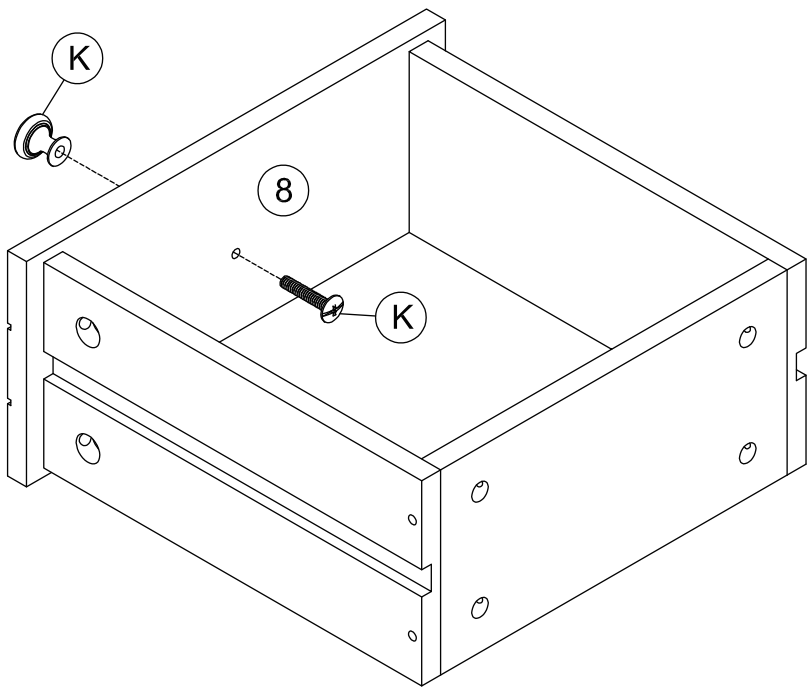
(D)	#4*50mm	x4
(H)	Ø10*10mm	x4


16

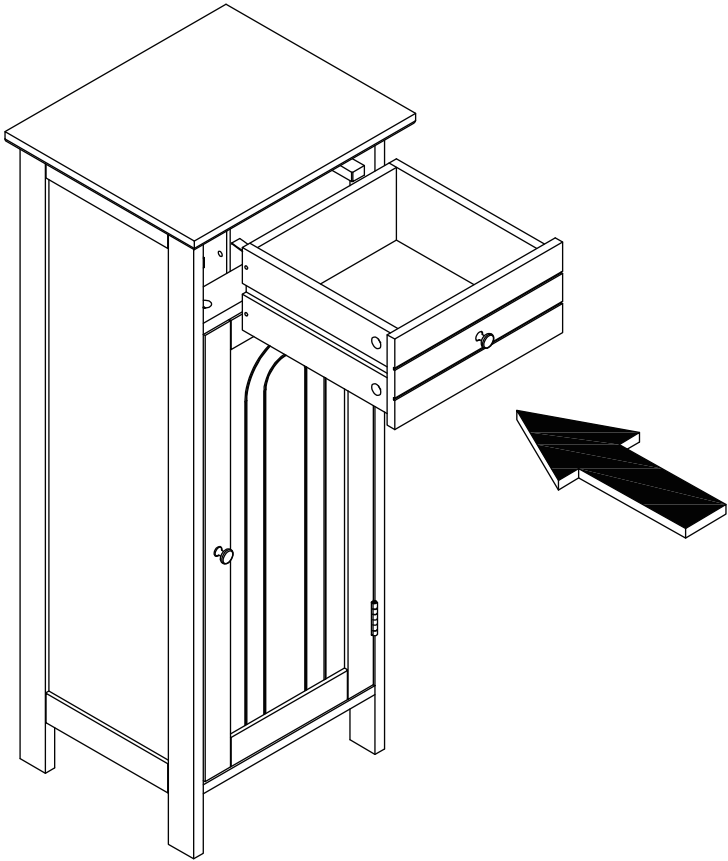


17




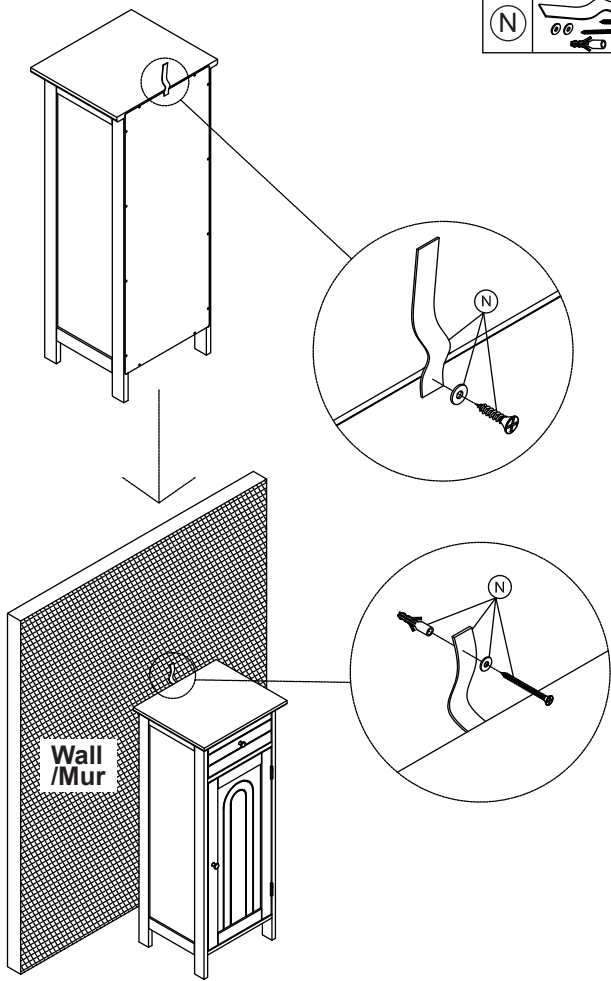


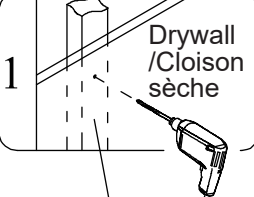
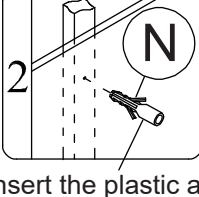
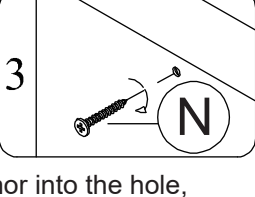
(K)		x1
-----	---	----

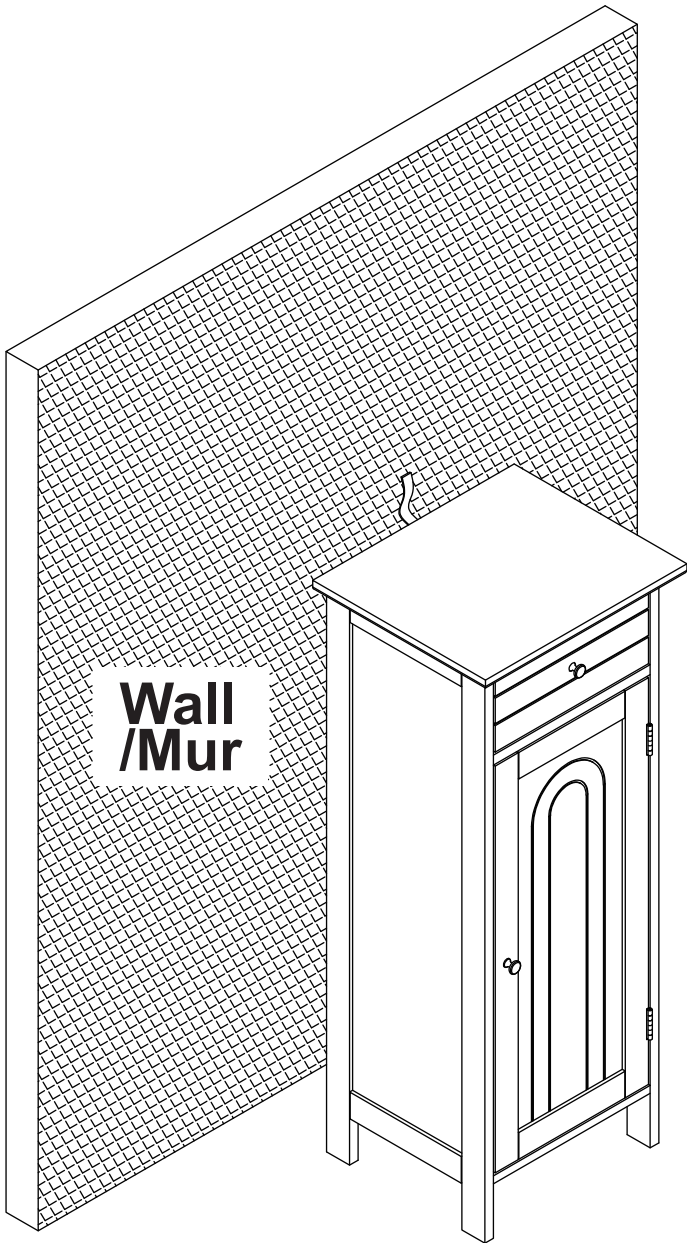


20

(N)		x1
-----	---	----



<p>1</p>  <p>Drywall /Cloison sèche</p> <p>Drill a hole. /Percez un trou.</p>	<p>2</p>  <p>(N)</p>	<p>3</p>  <p>(N)</p>
<p>Insert the plastic anchor into the hole, then insert the screw into the anchor. /Insérez la cheville en plastique dans le trou, puis insérez la vis dans la cheville.</p>		





Return / Damage Claim Instructions

- ⚠ **DO NOT discard the box / original packaging.**
In case a return is required, the item must be returned in original box. Without this your return will not be accepted.
- ⚠ **Take a photo of the box markings.**
A photo of the markings (text) on the side of the box is required in case a part is needed for replacement. This helps our staff identify your product number to ensure you receive the correct parts.
- ⚠ **Take a photo of the damaged part (if applicable).**
A photo of the damage is always required to file a claim and get your replacement or refund processed quickly. Please make sure you have the box even if it is damaged.
- ⚠ **Send us an email with the images requested.**
Email us directly from marketplace where your item was purchased with the attached images and a description of your claim.



Instructions De Retour / Réclamation De Dommages

- ⚠ **NE PAS jeter la boîte/l'emballage d'origine.**
Dans le cas où un retour est requis, l'article doit être retourné dans sa boîte d'origine. Sans cela, votre retour ne sera pas accepté.
- ⚠ **Prenez une photo des marquages de la boîte.**
Une photo des marquages (texte) sur le côté de la boîte est requise au cas où une pièce serait nécessaire pour le remplacement. Cela aide notre personnel à identifier votre numéro de produit pour s'assurer que vous recevez les bonnes pièces.
- ⚠ **Prenez une photo des dommages (le cas échéant).**
Une photo des dommages est toujours requise pour déposer une réclamation et obtenir rapidement votre remplacement ou votre remboursement. Assurez-vous d'avoir la boîte même si elle est endommagée.
- ⚠ **Envoyez-nous un e-mail avec les images demandées.**
Envoyez-nous un e-mail directement depuis le marché où votre article a été acheté avec les images ci-jointes et une description de votre réclamation.