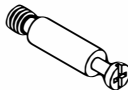



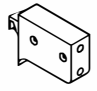

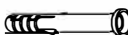





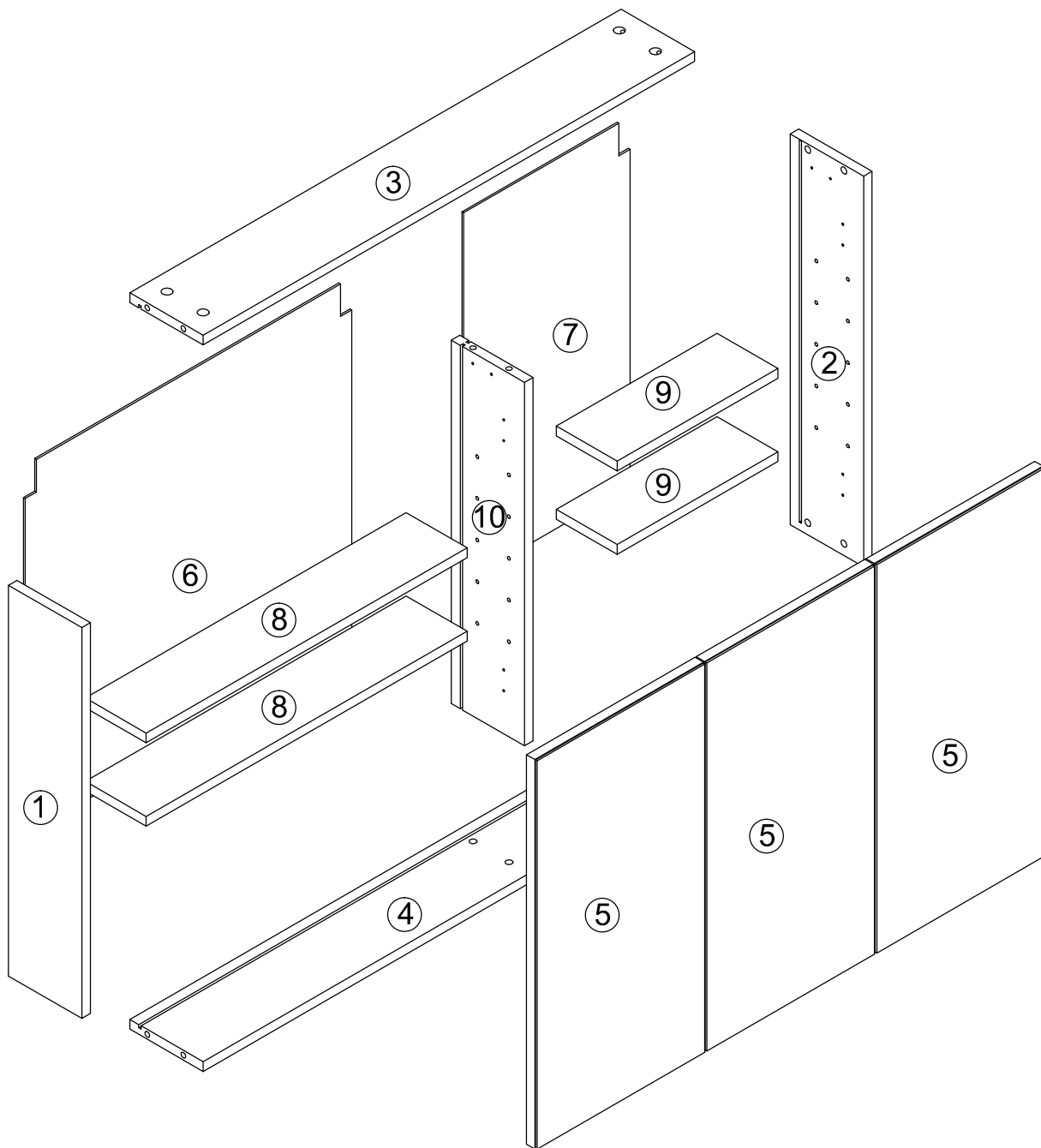
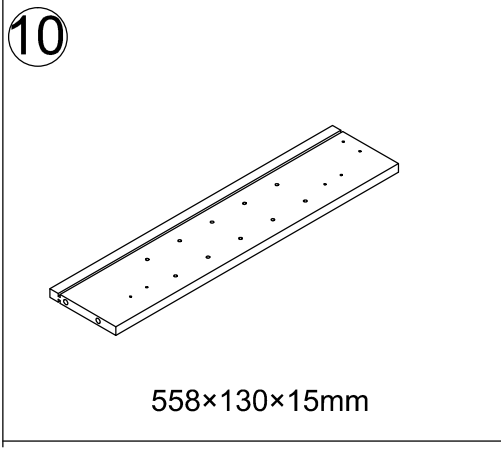
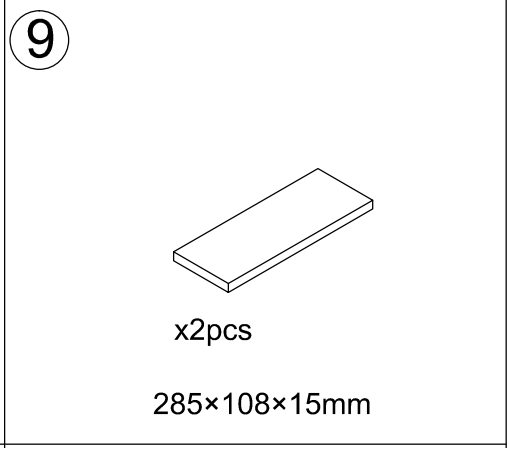
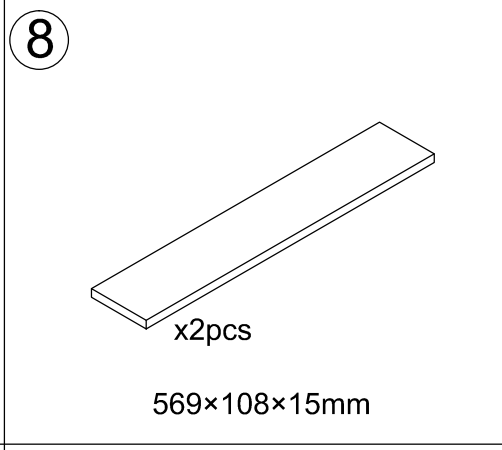
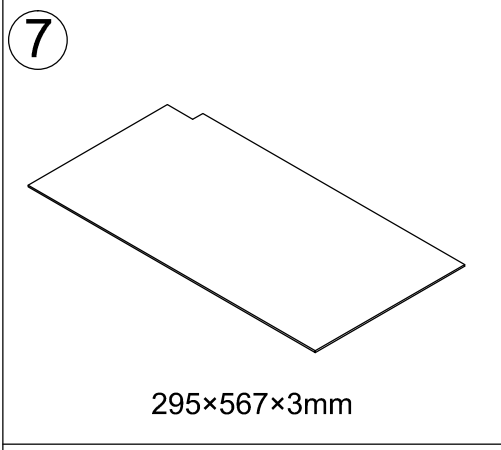
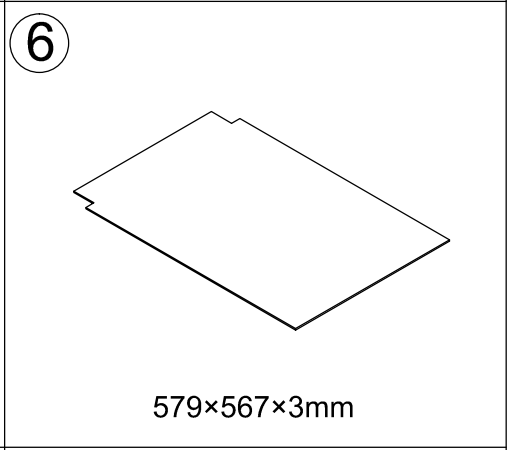
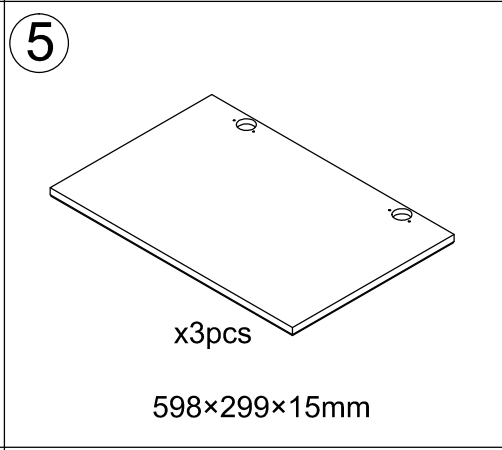
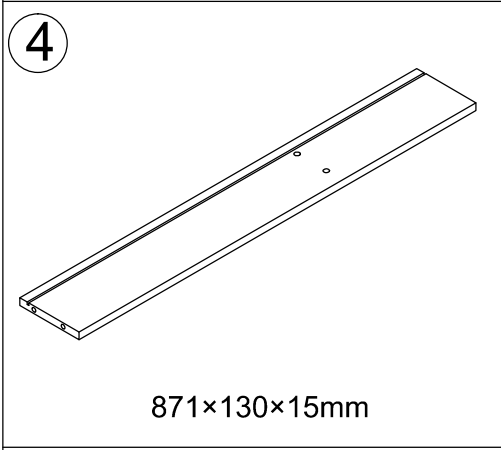
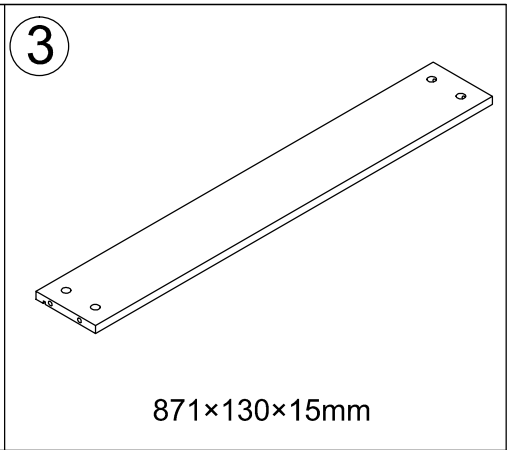
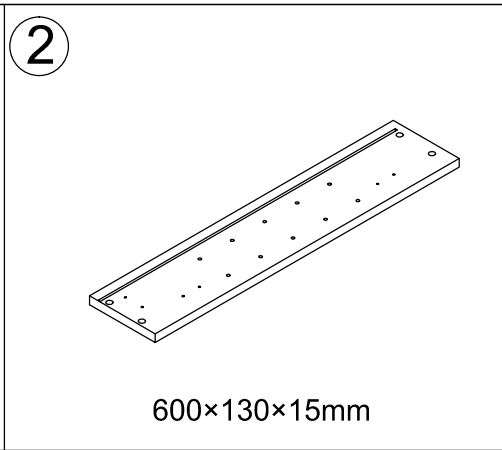
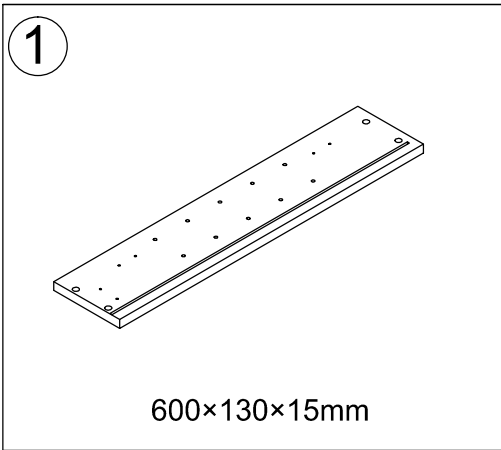
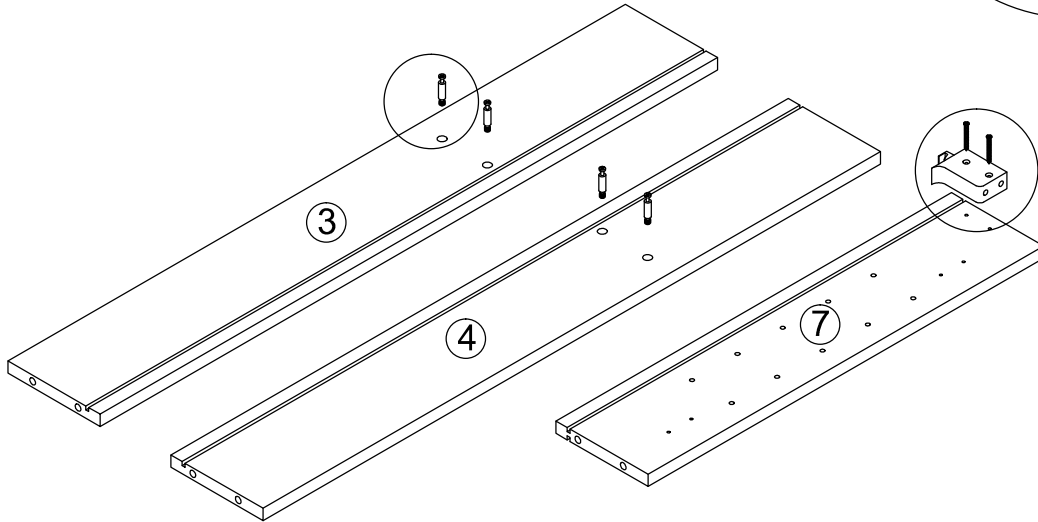
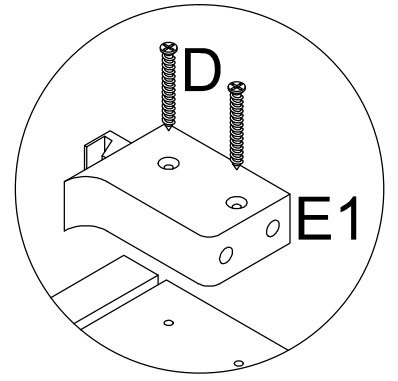
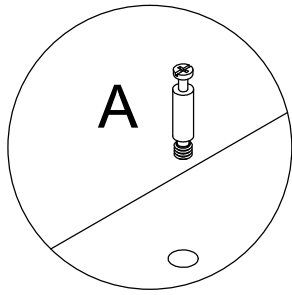


<p><b>A</b> 12+1pcs</p>  <p>Ø6*40mm</p>	<p><b>B</b> 12+1pcs</p>  <p>Ø15*11mm</p>	<p><b>C</b> 16+4pcs</p> 	<p><b>D</b> 6pcs</p>  <p>Ø4*30mm</p>	<p><b>E</b> 3pcs</p> <p>E1 </p> <p>E2 </p>
<p><b>F</b> 6pcs</p> <p>F1  Ø8*60mm</p> <p>F2  Ø6*60mm</p>	<p><b>G</b> 6pcs</p>  <p>Ø10*2mm</p>	<p><b>H</b> 6pcs</p> <p>H1 </p> <p>H2  Ø3.5*14mm</p>	<p><b>I</b> 12pcs</p>  <p>Ø20mm</p>	



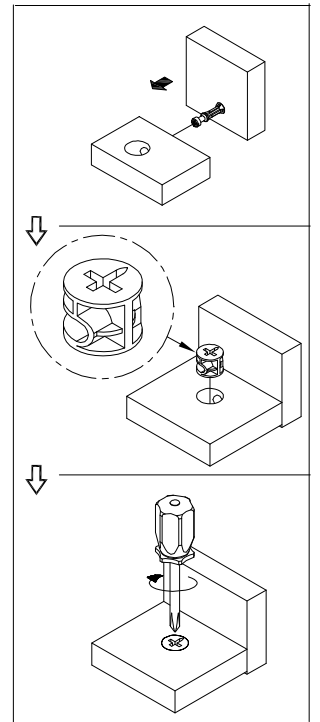
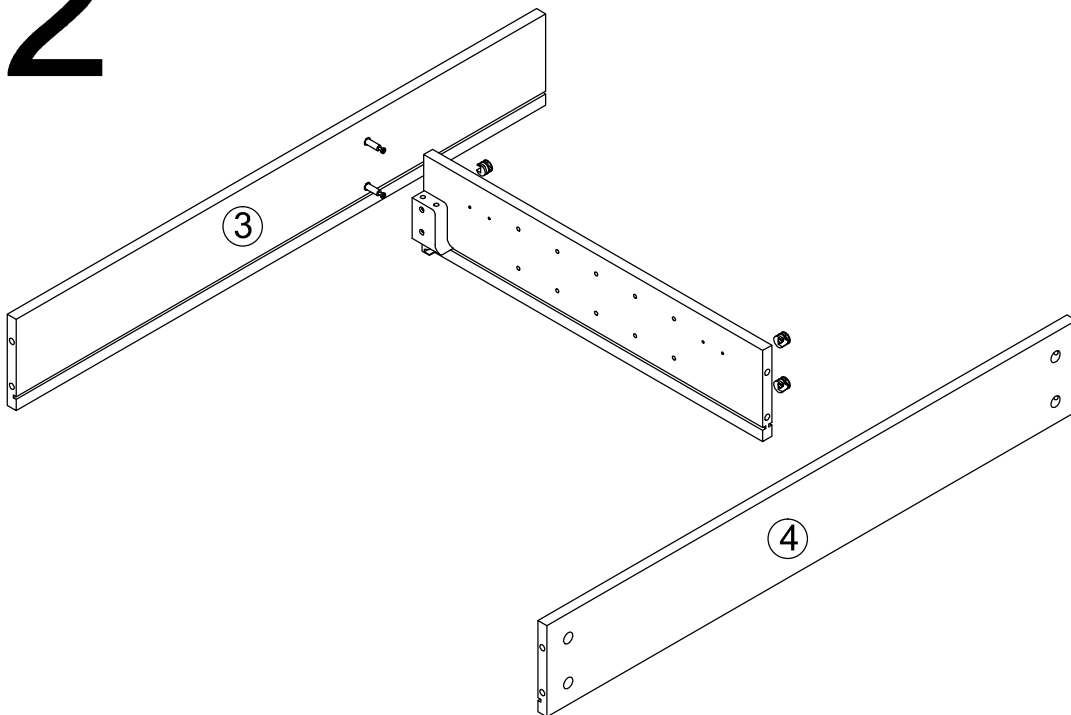


# 1



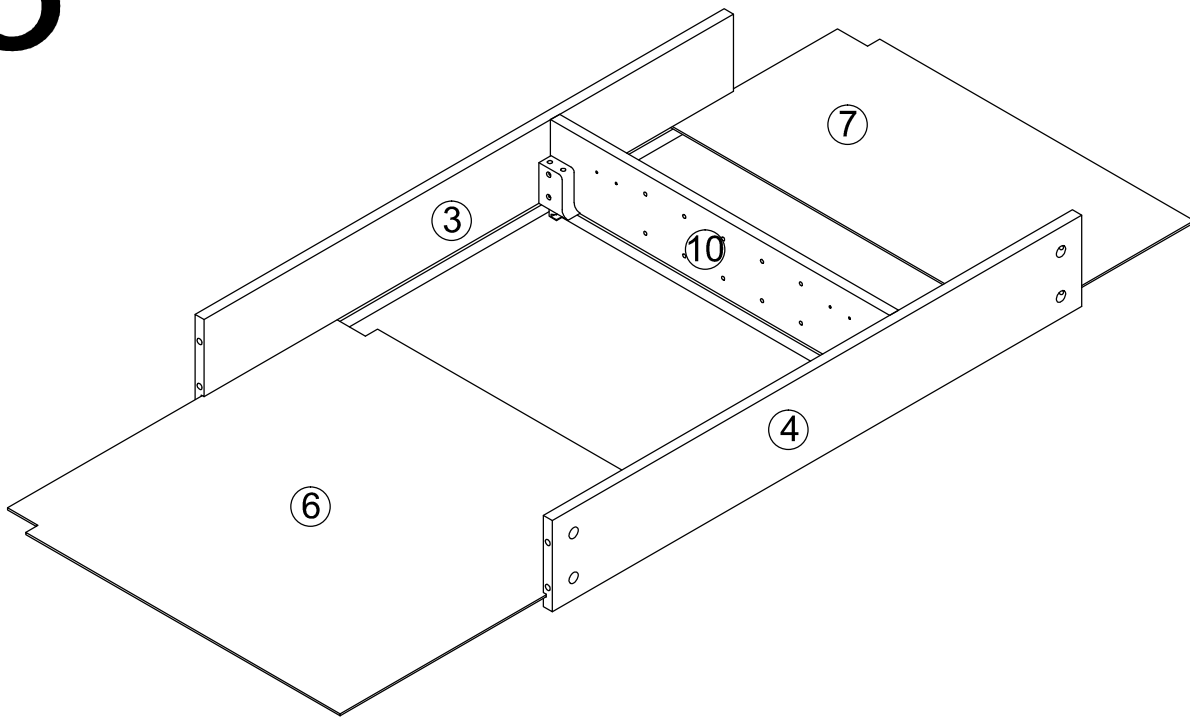
$A*4+D*2+E1*1$

# 2

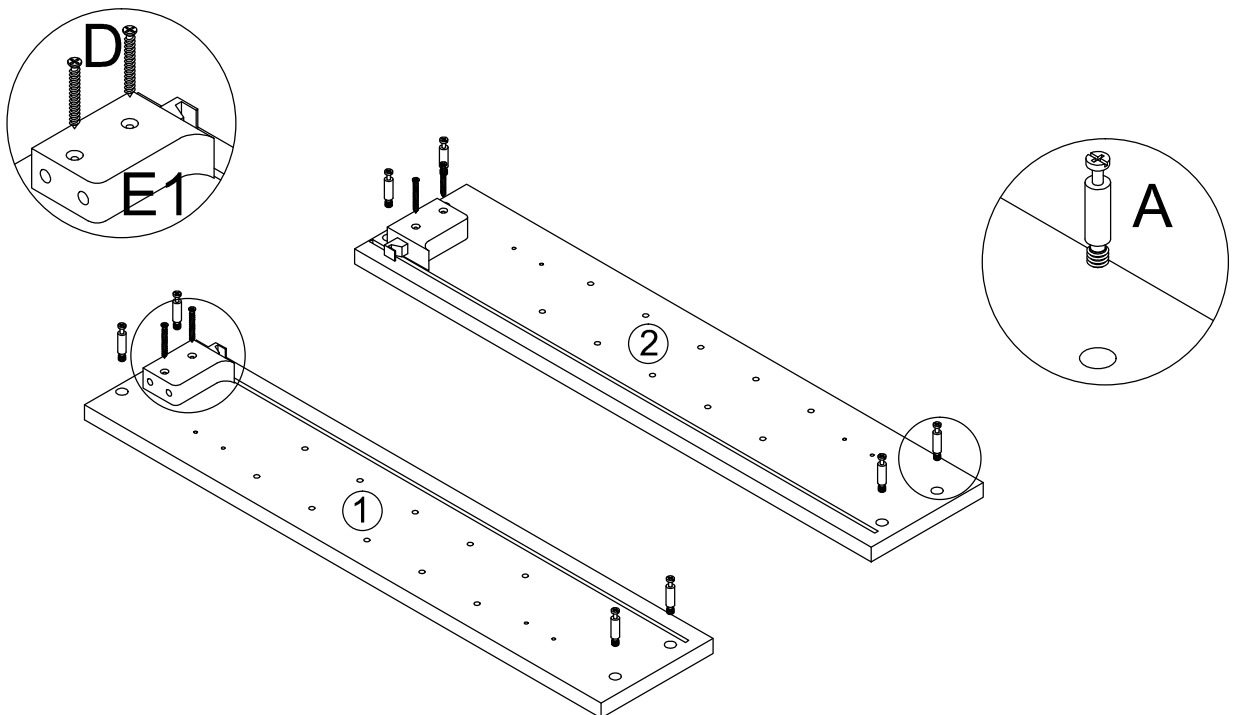


$B*4$

# 3

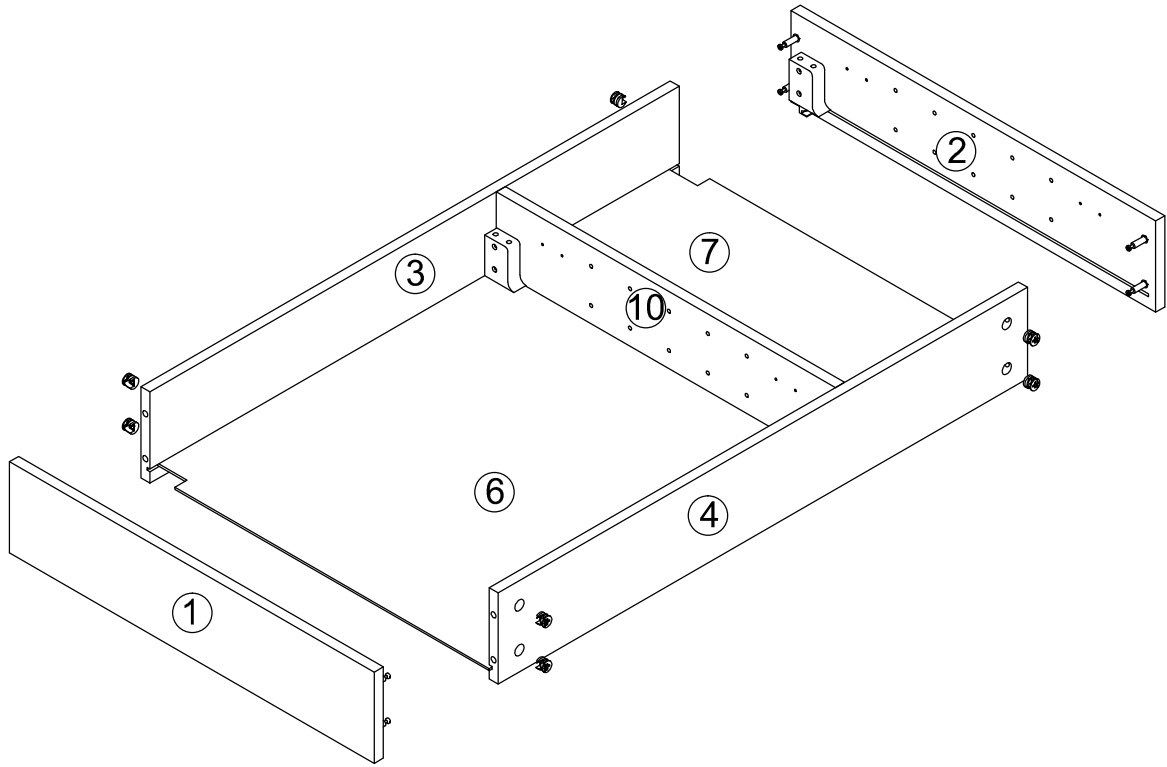


# 4



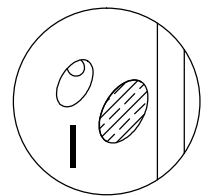
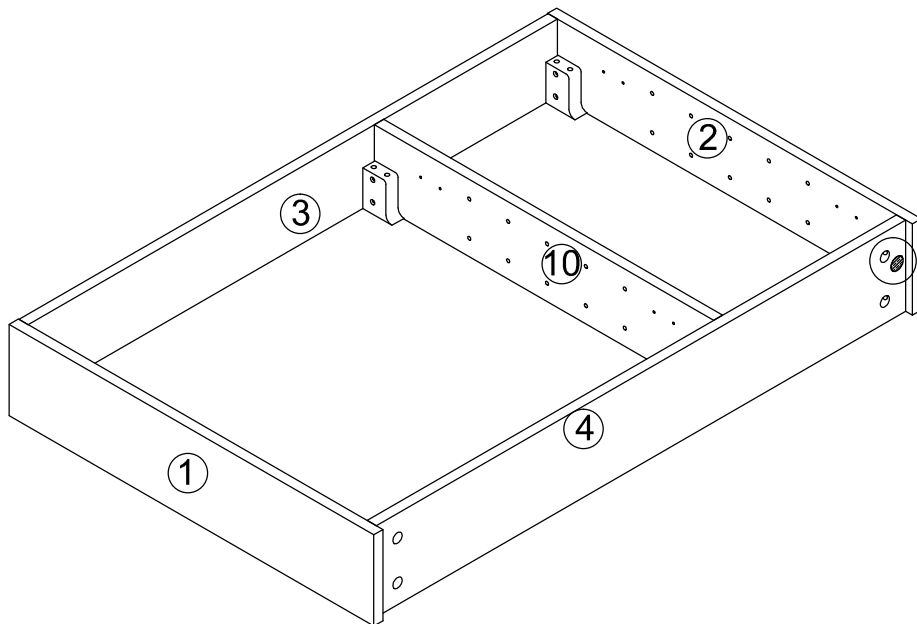
**A\*8+D\*4+E1\*2**

# 5



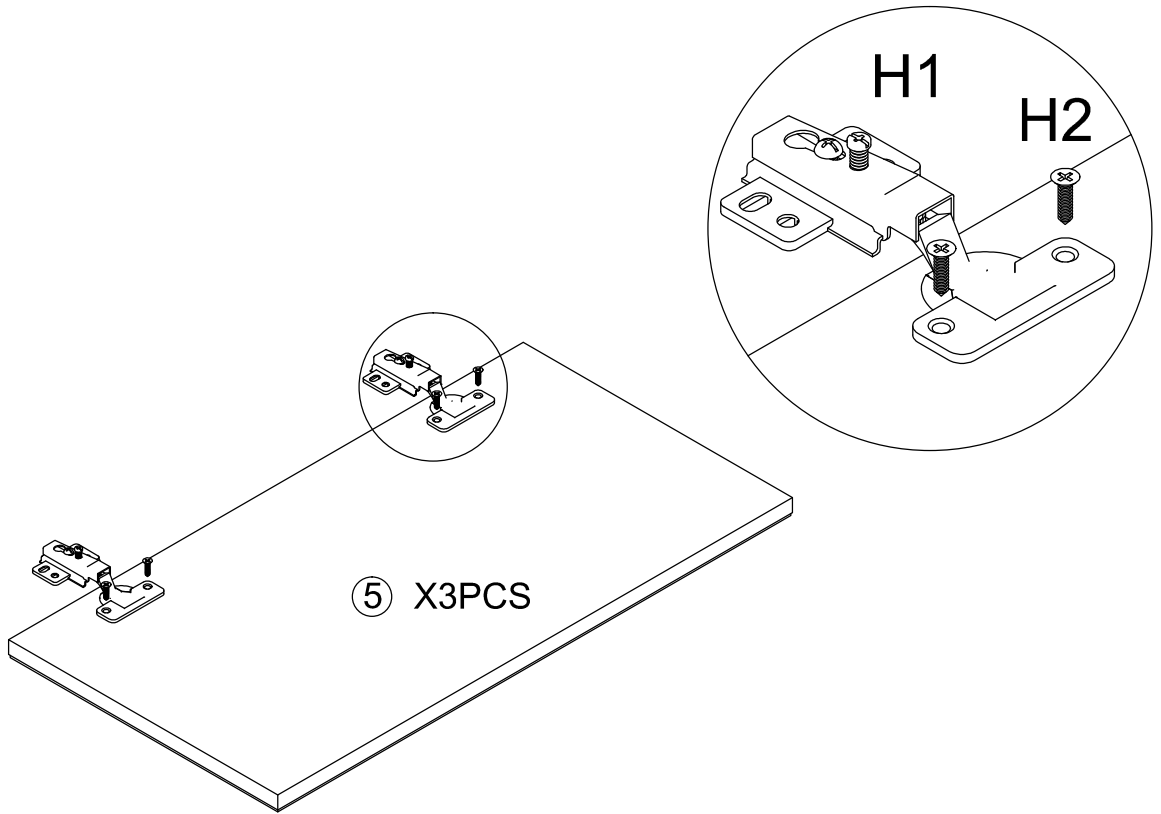
B\*8

# 6



I\*8

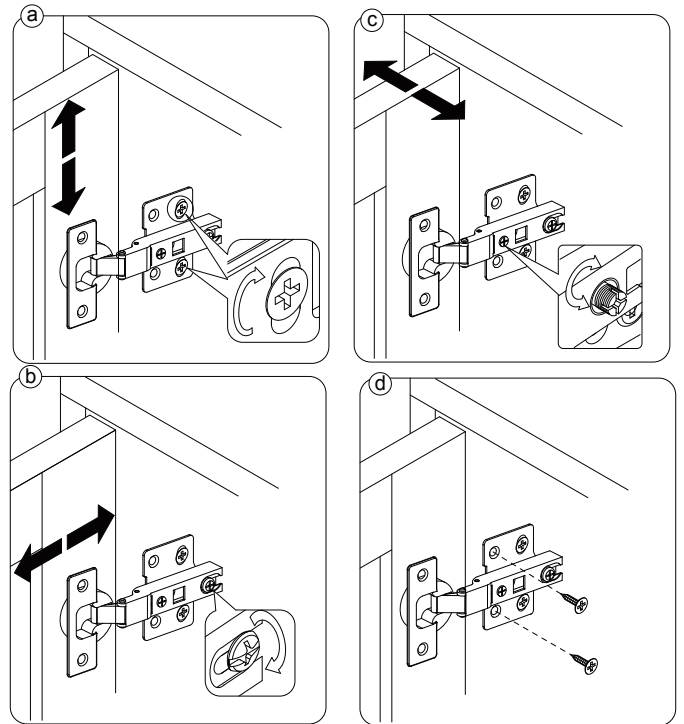
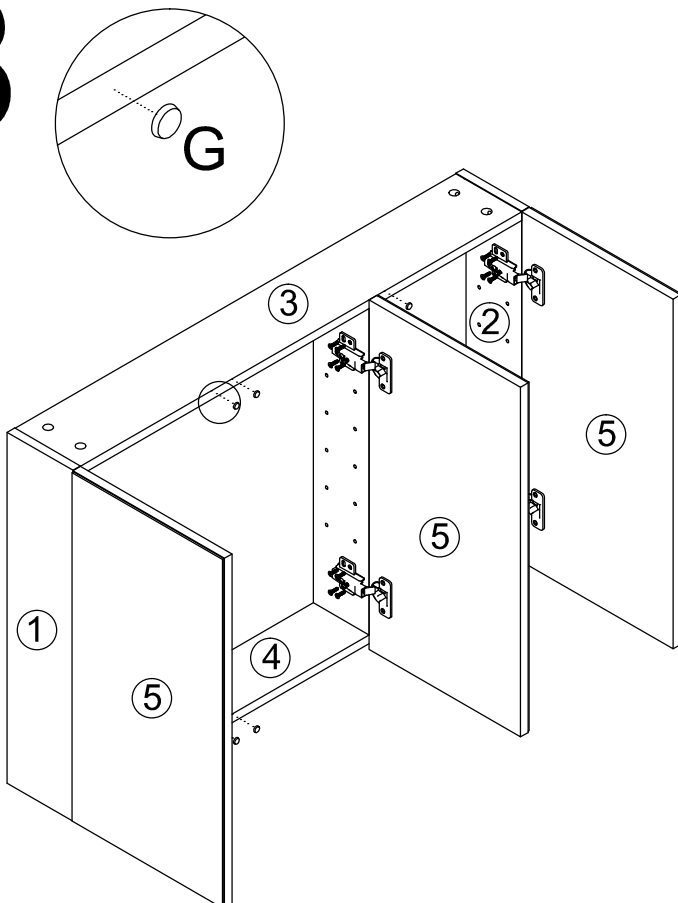
# 7



⑤ X3PCS

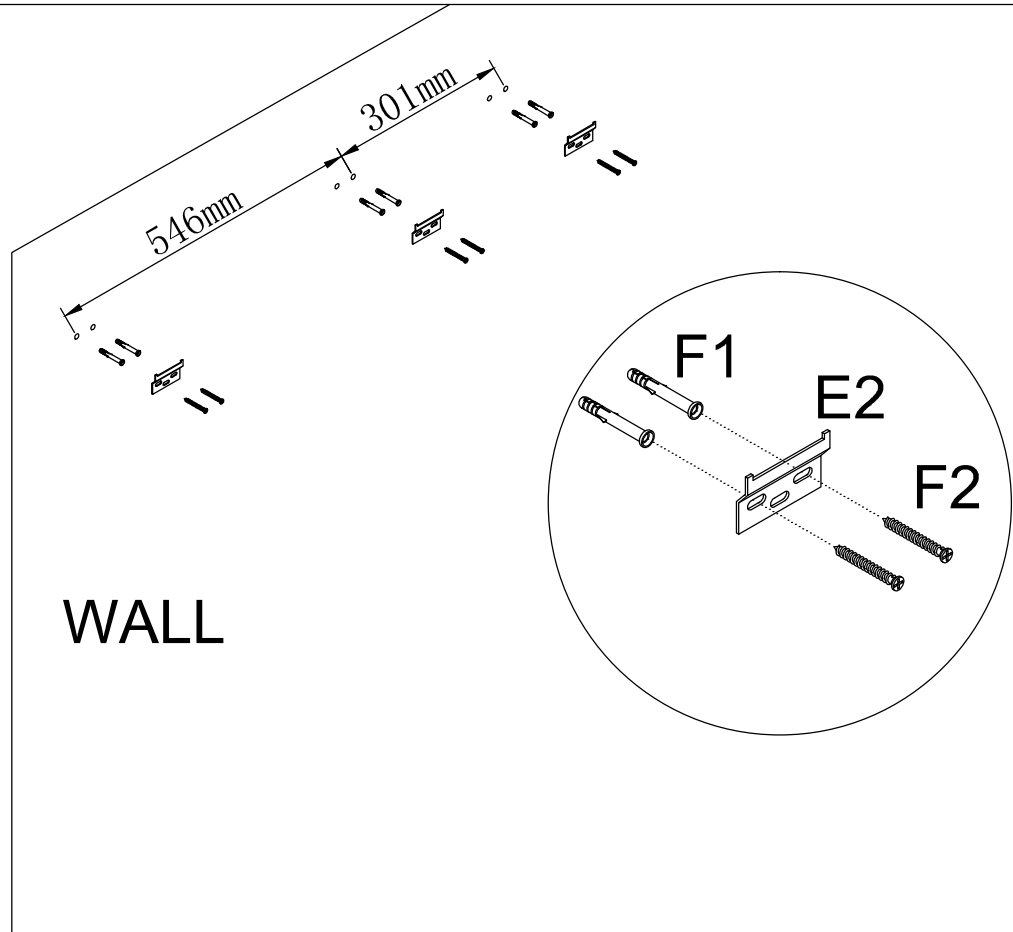
$H1*3+H2*12$

# 8



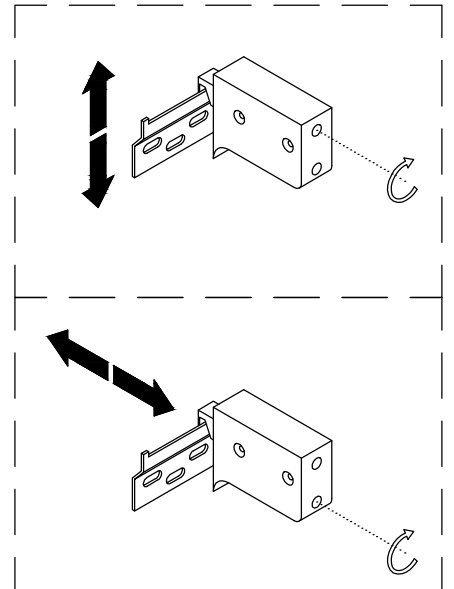
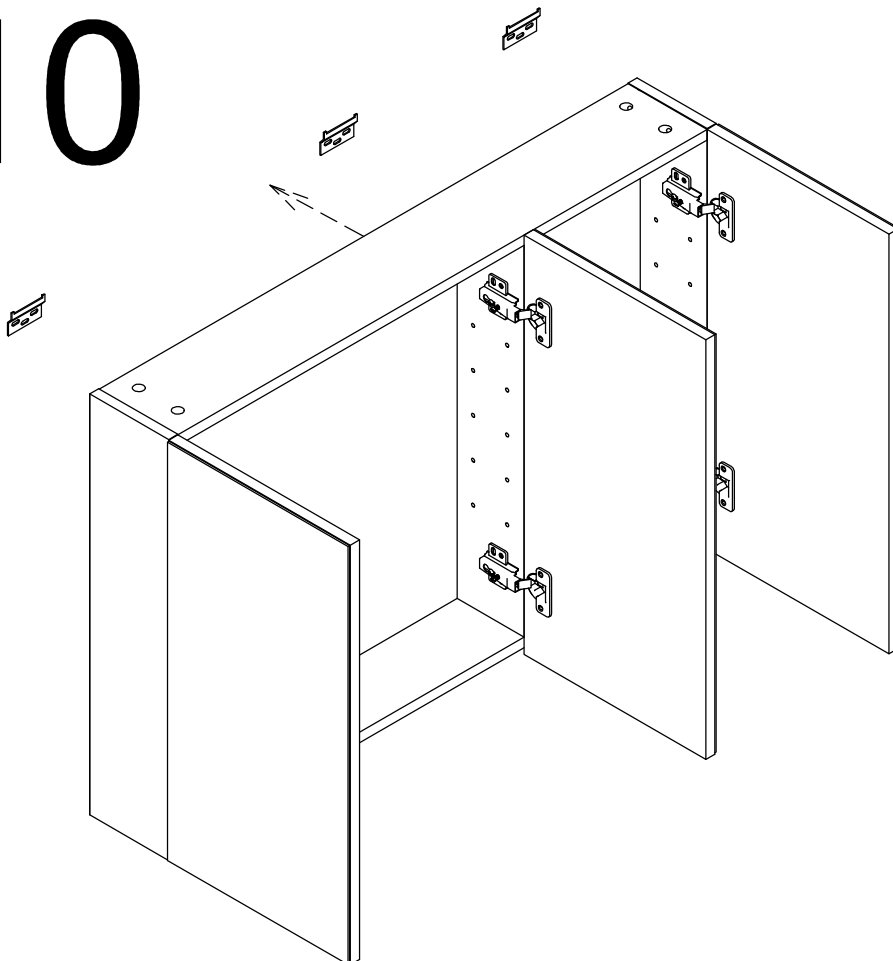
$H2*24+G*6$

# 9

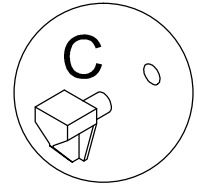
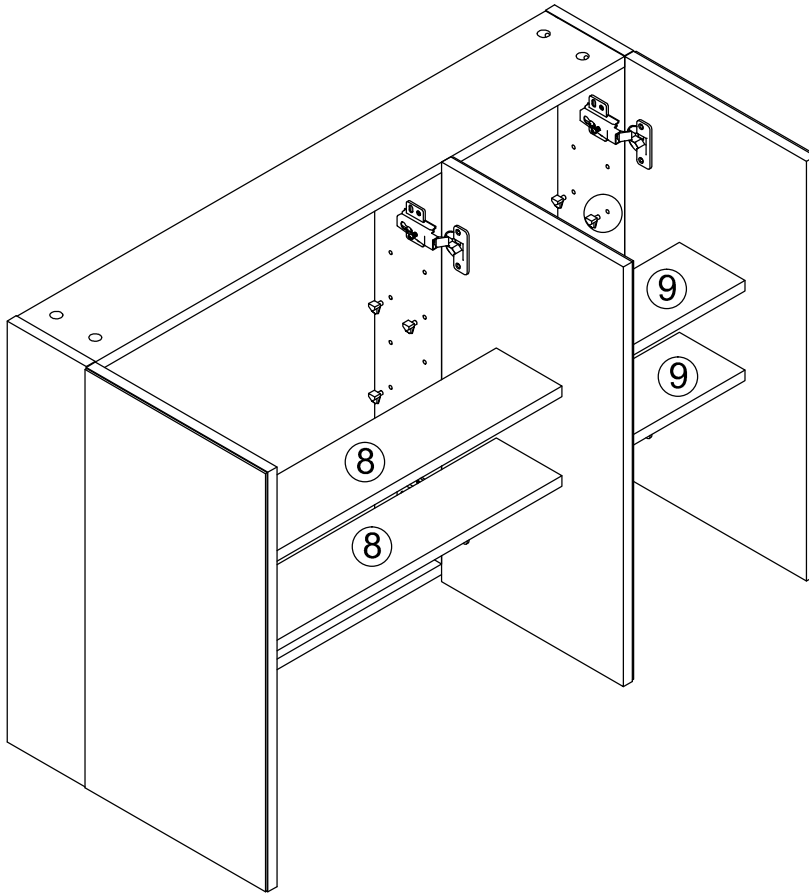


$E2*3+F*6$

# 10



# 11



C\*16

# 12

