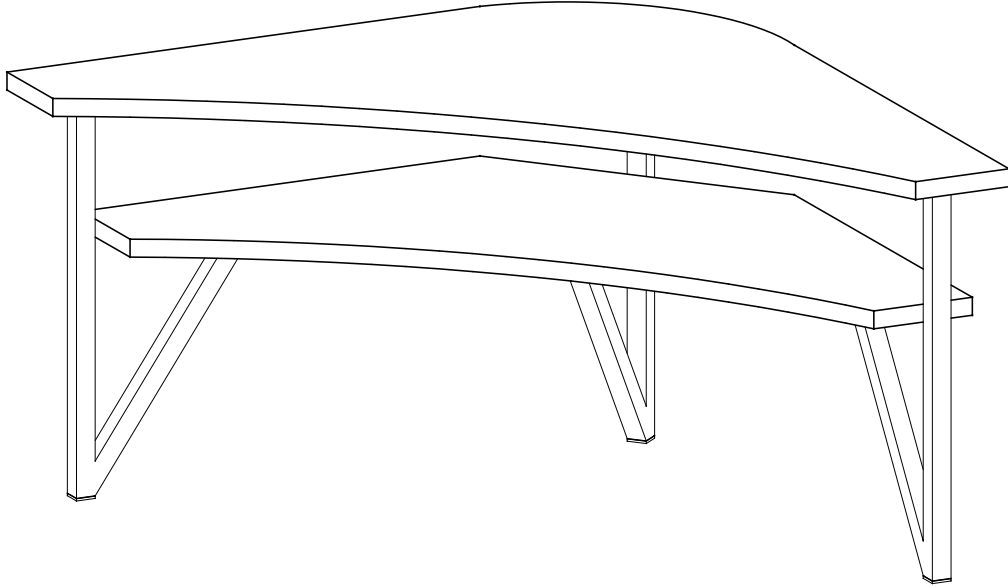

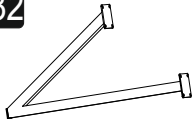


MONTAJ KLAVUZU (ASSEMBLY MANUAL)

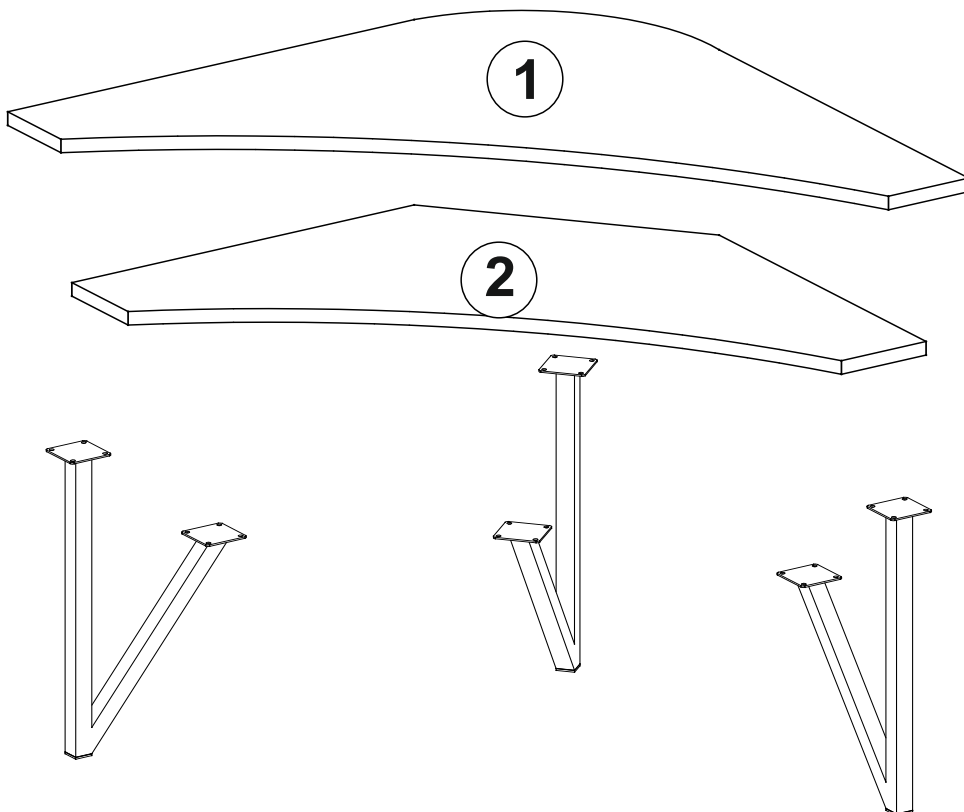
Corner TV Stand



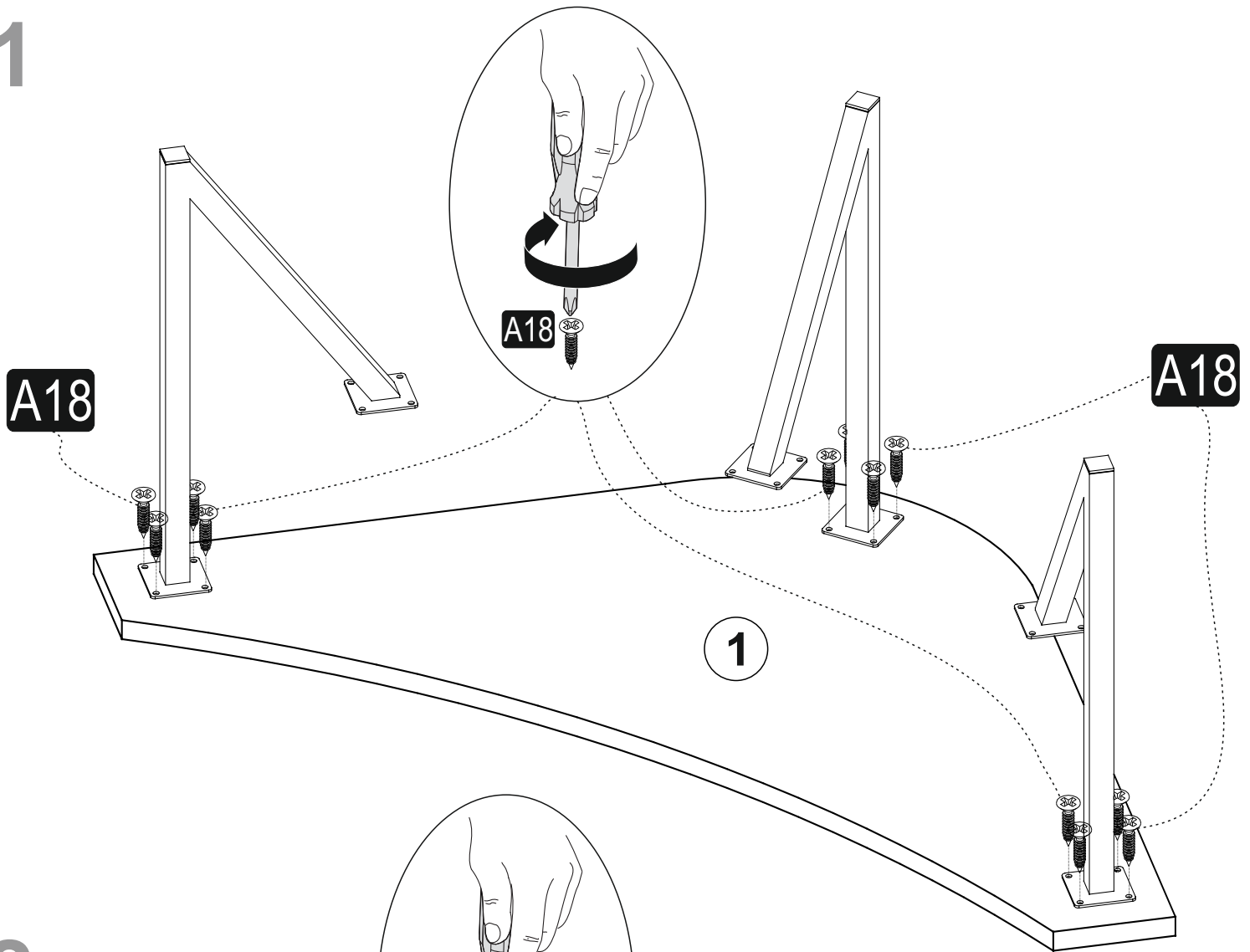
AKSESUAR LİSTESİ / ACCESSORY LIST

A18	3,5x18	D32	TİK AYAK
	24x		3x

PARÇA KODLAMA / DISASSEMBLED VIEW



1



2

