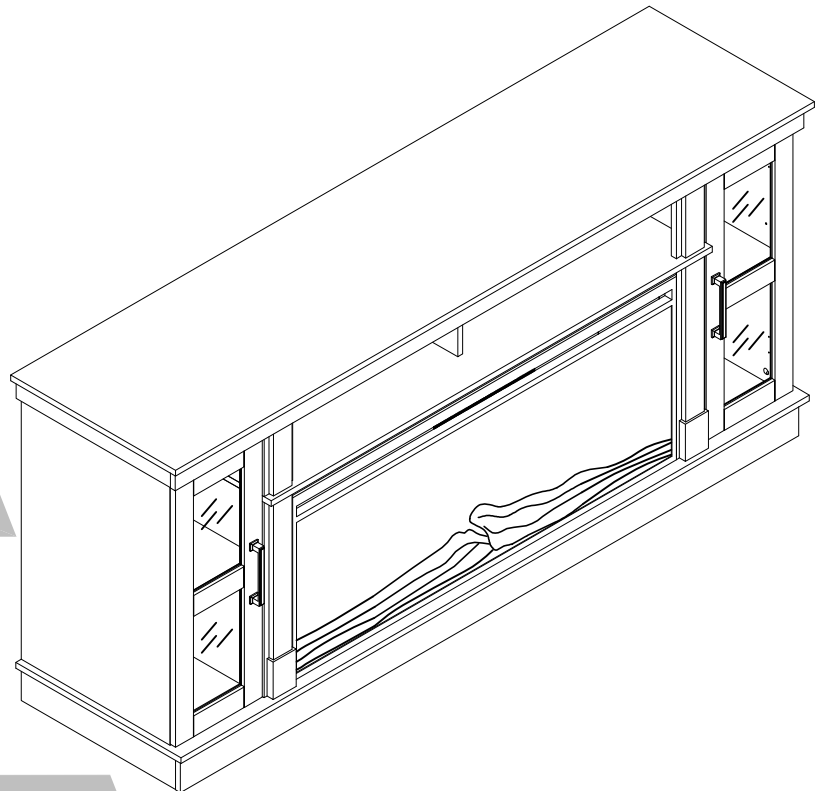


# 2271013COM Wide Console for 75 in TV



Date of Purchase \_\_\_ / \_\_\_ / \_\_\_  
Lot Number:

**B342271013COM00HSY**

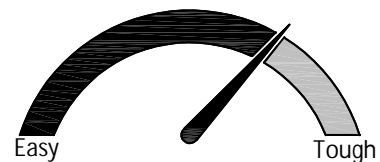


**THIS INSTRUCTION BOOKLET CONTAINS IMPORTANT SAFETY INFORMATION. PLEASE READ AND KEEP FOR FUTURE REFERENCE.**

**Do Not Return This Product!**  
Contact our customer service team for help first.  
Call: 1-800-489-3351 (toll free)  
Visit: [www.ameriwoodhome.com](http://www.ameriwoodhome.com)

## **WARNING**

- Unit can tip over causing severe injury or death.
- Anchor unit to stud in wall (if instructed to).
- Do Not allow children to climb on unit.
- Put heavy items on lower shelves or drawers.



Assembly Difficulty Meter

PEOPLE NEEDED FOR ASSEMBLY: 2

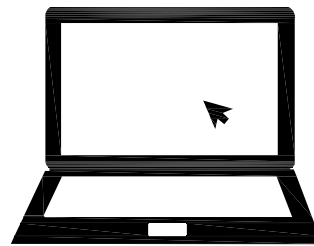
**Follow Ameriwood Home**



# Contact Us!

**Do NOT return this product!**

Contact our friendly customer service team first for help.



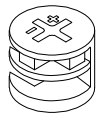
Visit [ameriwoodhome.com](http://ameriwoodhome.com)

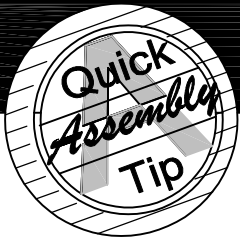
# Helpful Hints

PEOPLE NEEDED FOR ASSEMBLY: 2

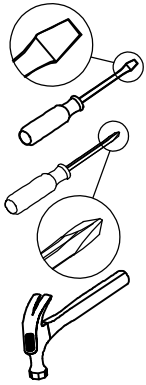
ESTIMATED ASSEMBLY TIME: 2.0 HOUR

- Open your item in the area you plan to keep it to avoid excessive heavy lifting.
- Identify, sort and count the parts before attempting assembly.
- Compression dowels are lightly tapped in with a hammer.
- Make sure to always face the point on the top of the Cam Lock towards the outer edge.
- Back panel must be used to make sure your unit is sturdy.
- Do NOT use harsh chemicals or abrasive cleaners on this item.
- Never push, pull, or drag your furniture.





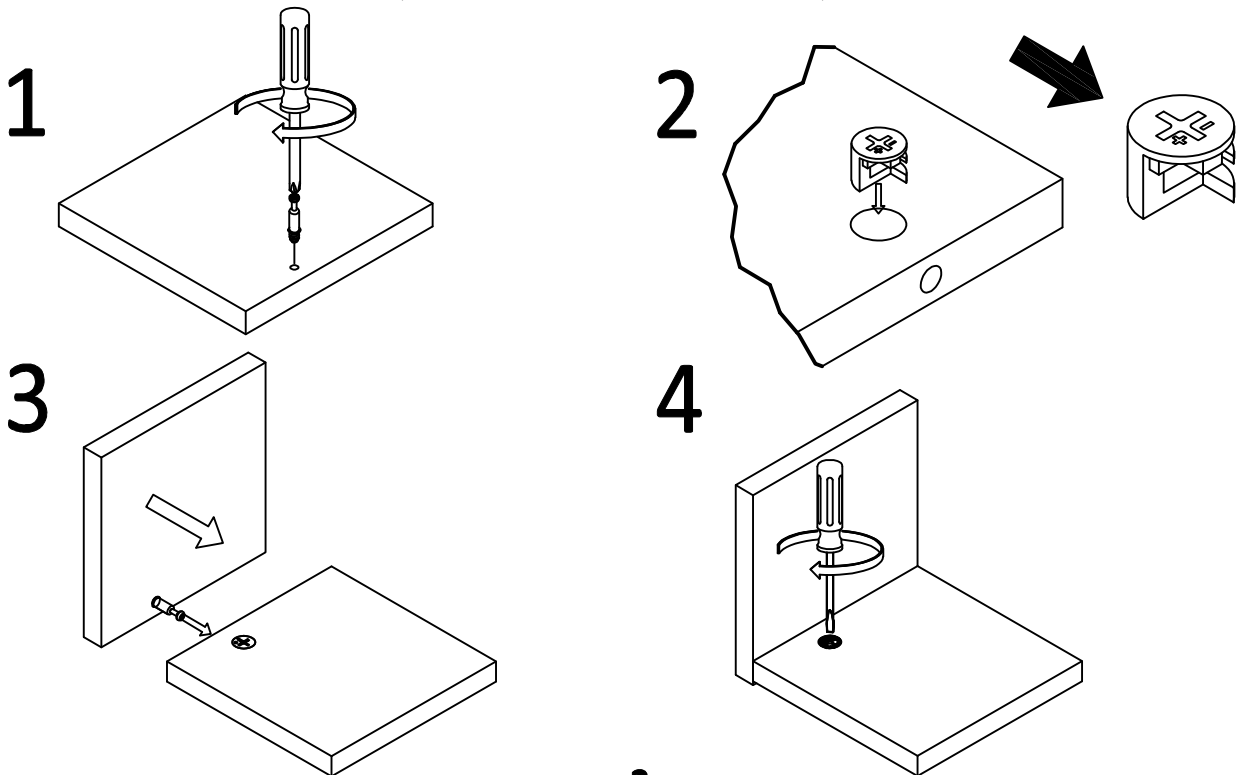
# Before You Start

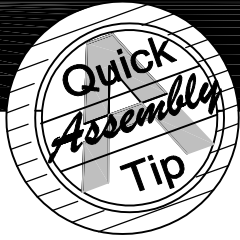


- ✓ Read through each step carefully and follow the proper order.
- ✓ Separate and count all your parts and hardware.
- ✓ Give yourself enough room for the assembly process.
- ✓ Have the following tools: Flat Head Screwdriver, #2 Phillips Head Screwdriver and Hammer.
- ✓ Caution: If using a power drill or power screwdriver for screwing, please be aware to slow down and stop when screw is tight. Failure to do so may result in stripping the screw.

# Cam Lock Fastening System

This Cam Lock Fastening System will be used throughout the assembly process.

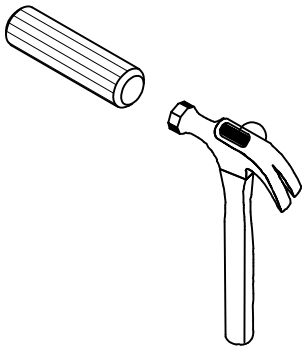




## Before You Start

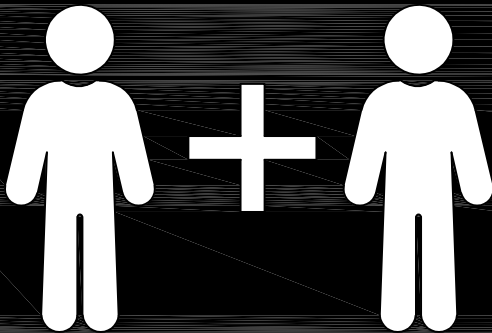
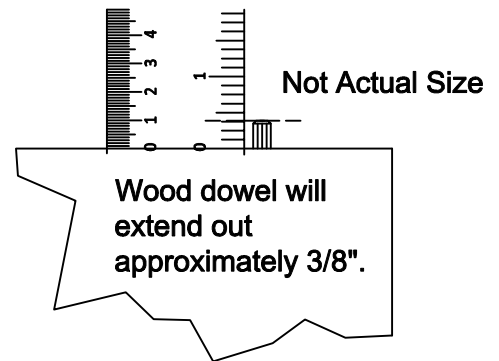
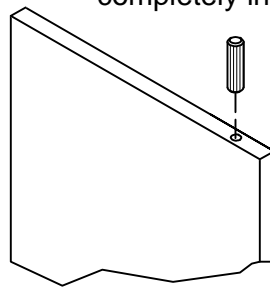
### Please Note:

You may need to **lightly tap** the wood dowels with a hammer into the holes during your assembly process.



### Wood Dowel Insertion:

Insert wood dowel completely into the hole.



2 PEOPLE NEEDED FOR ASSEMBLY

2 PERSONAS NECESITADAS  
PARA LA ASAMBLEA

2 PERSONNES NÉCESSAIRES  
POUR L'ASSEMBLAGE

**CAUTION:** Failure to use 2 people for assembly could result in unit damage or personal injury.

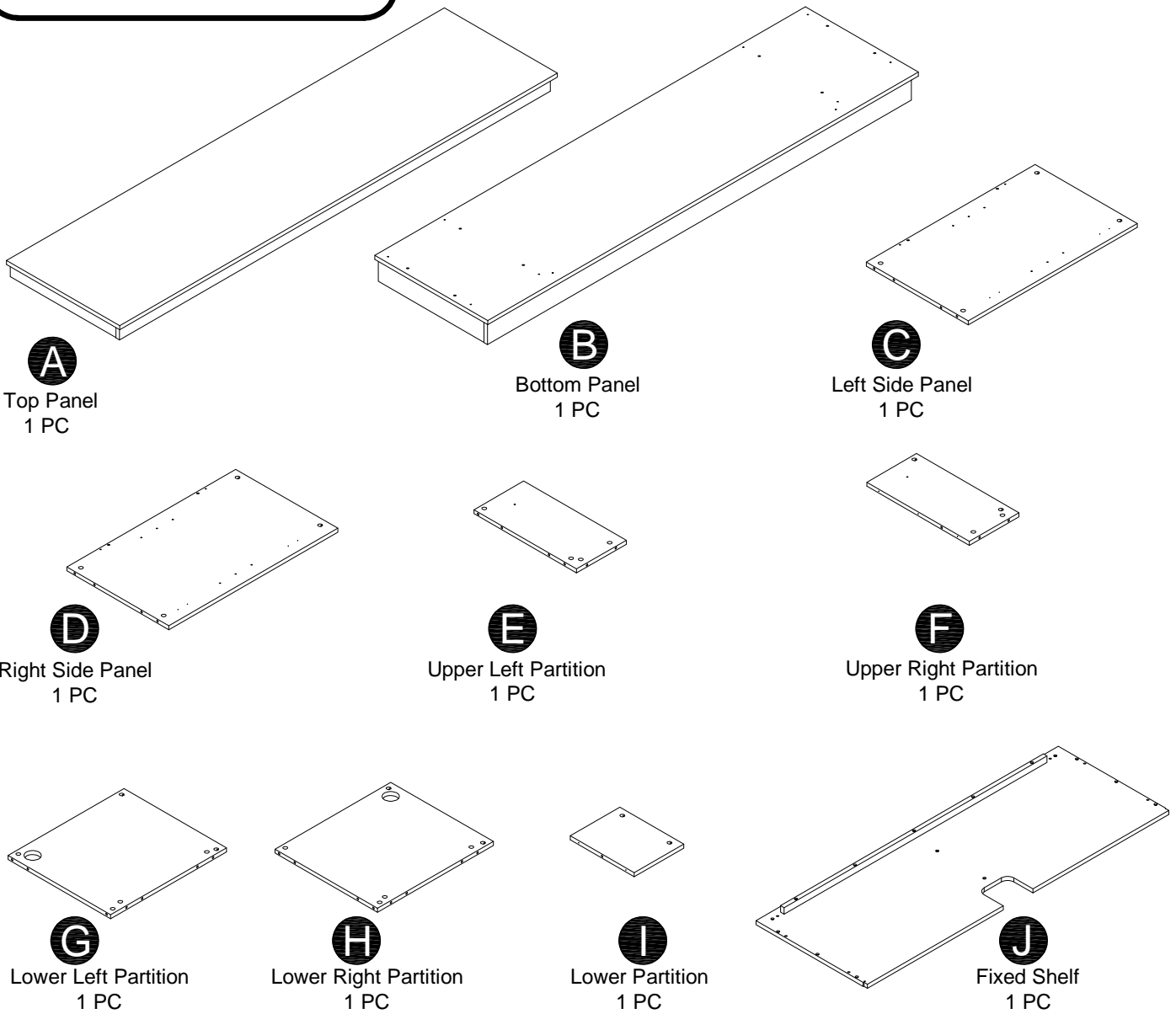
**PRECAUCION:** Si no se utilizan 2 personas para el ensamblaje, se pueden producir daños en la unidad o lesiones personales.

**ATTENTION:** Echec d'utiliser 2 personnes pour l'assemblage peut causer du dommage à l'ameuble ou causer des blessures.

# Board Identification

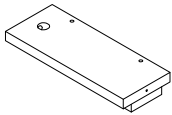
Not Actual Size

For any replacement part, see page 8.



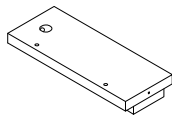
# Board Identification

Not Actual Size



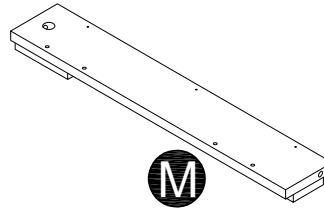
**K**

Upper Deco Left Panel



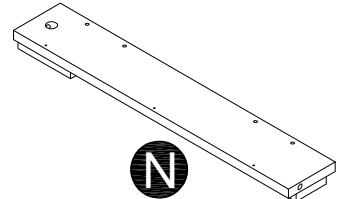
**L**

Upper Deco Right Panel



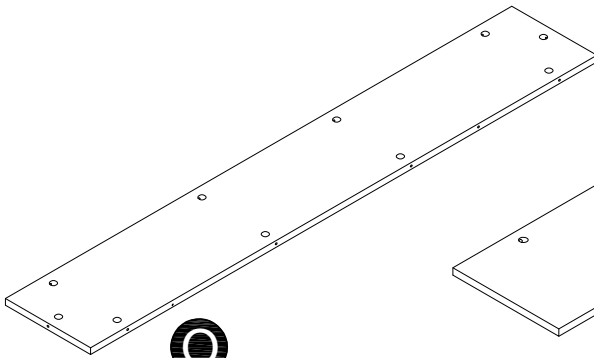
**M**

Lower Deco Left Panel



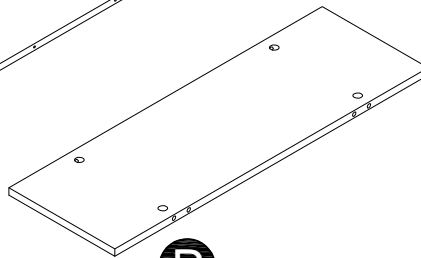
**N**

Lower Deco Right Panel



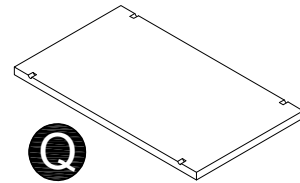
**O**

Upper Back Panel



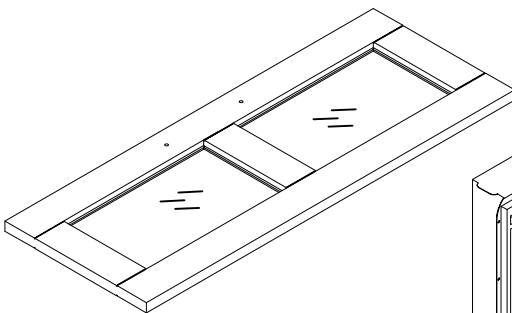
**P**

Lower Back Panel



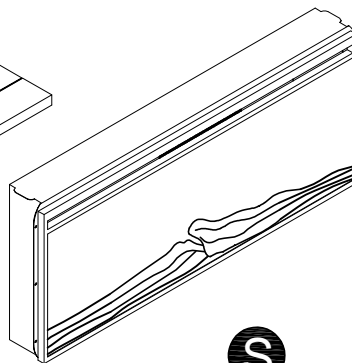
**Q**

Adjustable Shelf



**R**

Glass Door Frame



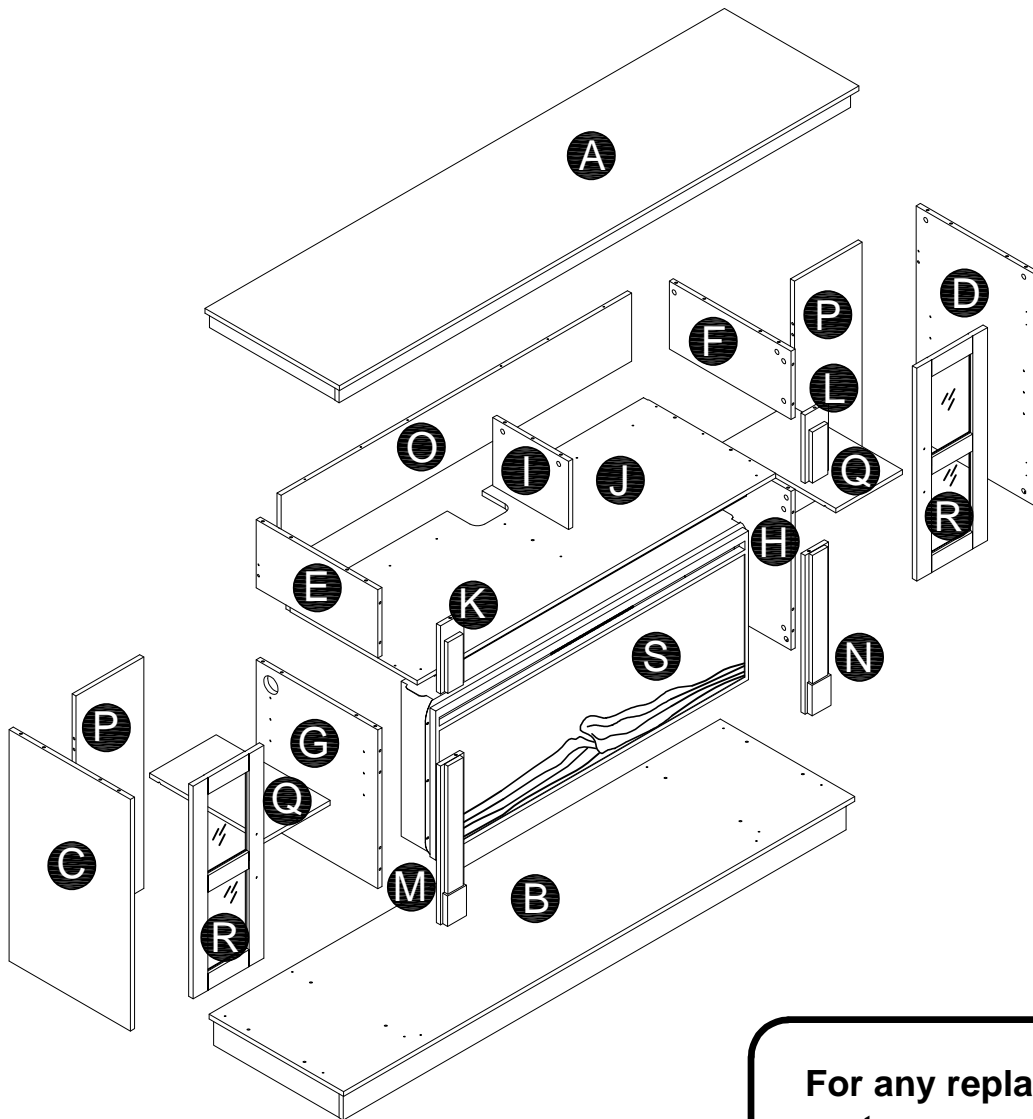
**S**

Fireplace

For any replacement part, see page 8.

# Board Identification

Not Actual Size



For any replacement  
part, see page 8.

# Part Number Reference



Each part has a unique part number. Please reference the appropriate part number when contacting customer service for replacement parts.

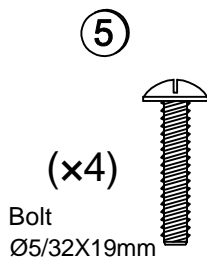
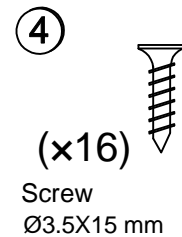
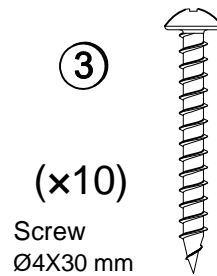
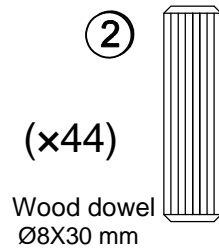
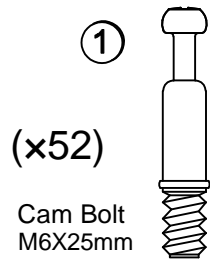


Before throwing any packaging, please verify all contents and make sure you have received all the parts listed above.

LABEL	PART NAME	QUANTITY:	2271013COM (White)
A	Top Panel	1	T2271013010HSY
B	Bottom Panel	1	T2271013020HSY
C	Left Side Panel	1	T2271013030HSY
D	Right Side Panel	1	T2271013040HSY
E	Upper Left Partition	1	T2271013050HSY
F	Upper Right Partition	1	T2271013060HSY
G	Lower Left Partition	1	T2271013070HSY
H	Lower Right Partition	1	T2271013080HSY
I	Lower Partition	1	T2271013090HSY
J	Fixed Shelf	1	T2271013100HSY
K	Upper Deco Left Panel	1	T2271013110HSY
L	Upper Deco Right Panel	1	T2271013120HSY
M	Lower Deco Left Panel	1	T2271013130HSY
N	Lower Deco Right Panel	1	T2271013140HSY
O	Upper Back Panel	1	T2271013150HSY
P	Lower Back Panel	2	T2271013160HSY
Q	Adjustable Shelf	2	T2271013170HSY
R	Glass Door Frame	2	T2271013180HSY
S	Fireplace	1	FA42V60L

# Part List

Actual Size

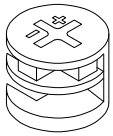


For any replacement  
hardware, see page 11.

# Part List

Not Actual Size

⑥



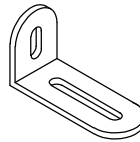
(x52)  
Cam Lock  
Ø15X12 mm

⑦



(x7)  
Screw  
Ø4X12 mm

⑧



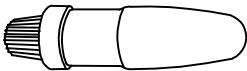
(x1)  
Wall bracket  
35x50x15 mm

⑨



(x2)  
Handle  
146x26x21 mm

⑩



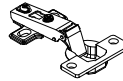
(x1)  
Glue

⑪



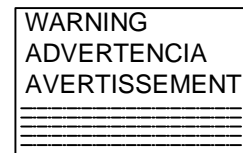
(x8)  
Shelf Support

⑫



(x4)  
Euro Hinge

⑬



(x1)  
Warning Label

**For any replacement  
hardware, see page 11.**

# Hardware Number Reference



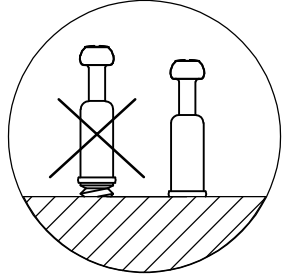
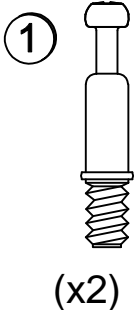
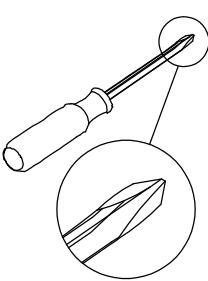
Each part has a unique part number. Please reference the appropriate part number when contacting customer service for replacement parts.



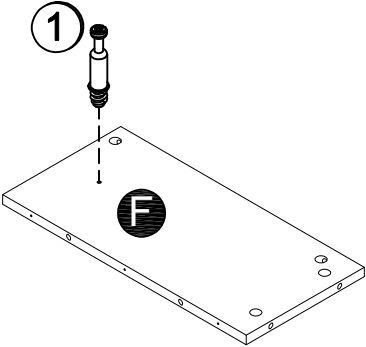
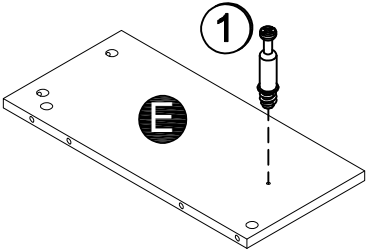
Before throwing any packaging, please verify all contents and make sure you have received all the parts listed above.

MODEL#	2271013COM
<b>Hardware Bag Reference#:</b>	<b>22271013COM0HSY</b>

## STEP 1



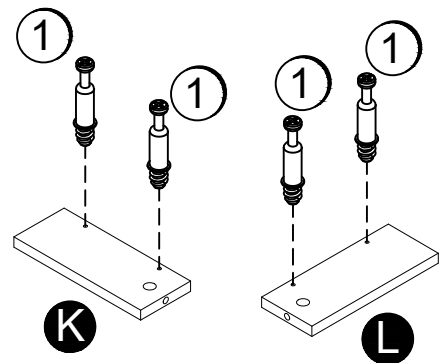
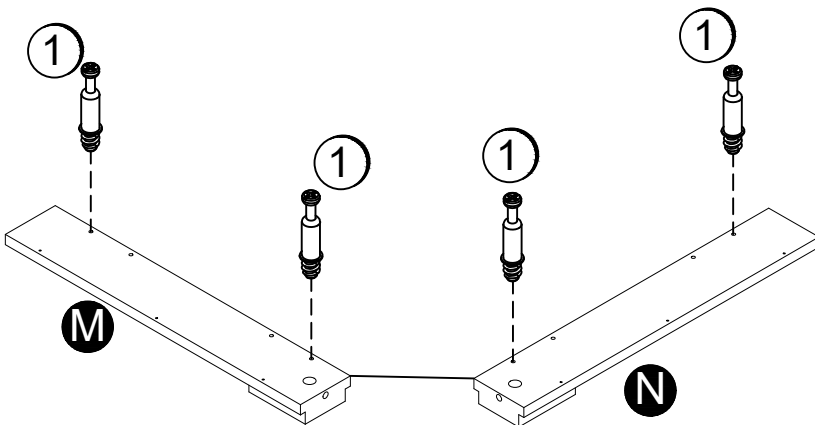
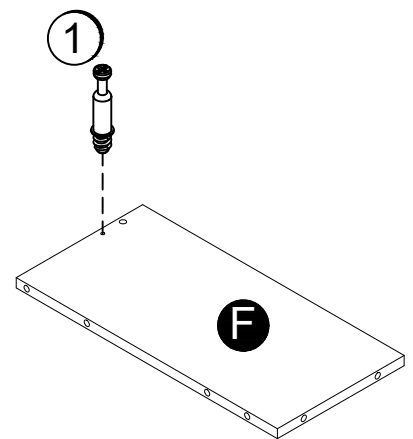
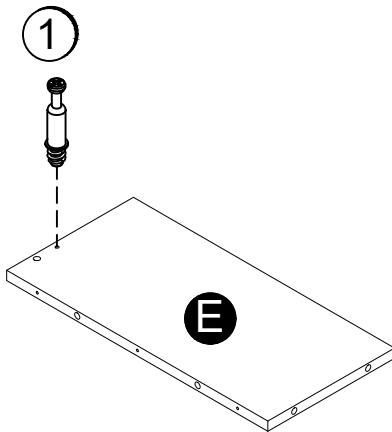
1.1 Attach (1) to (E) & (F) as illustrated. Do not over tighten.



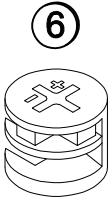
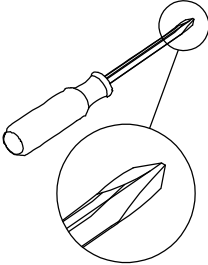
## STEP 2



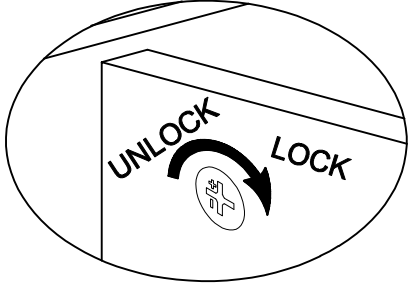
2.1 Attach (1) to (E), (F), (K), (L), (M) & (N) as illustrated. Do not over tighten.



## STEP 3

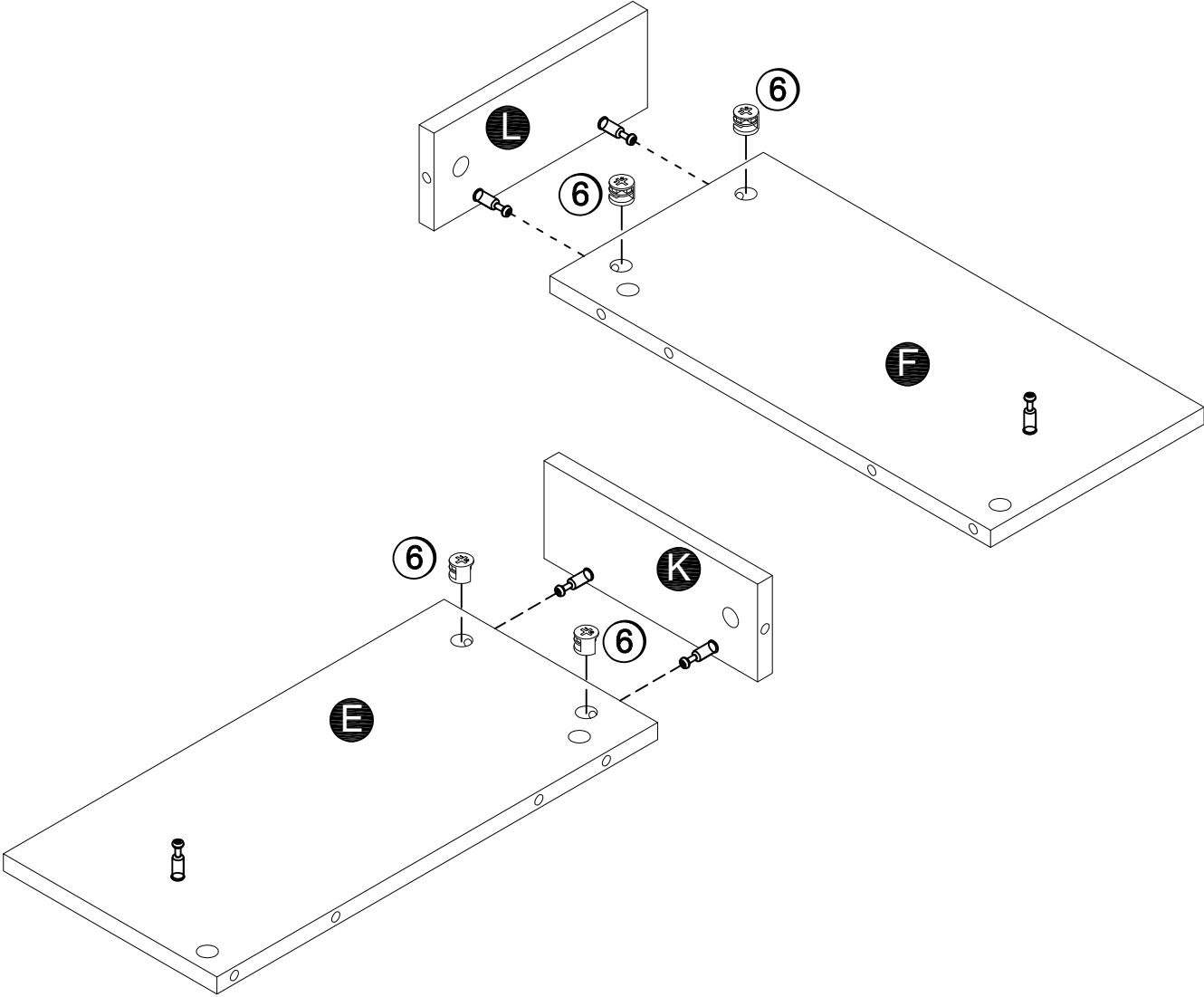


(x4)

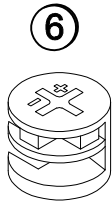
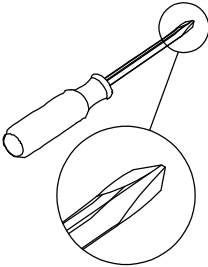


3.1 Attach (L) to (F) with (6) as illustrated.

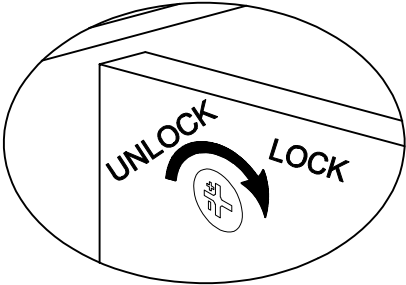
3.2 Attach (K) to (E) with (6) as illustrated.



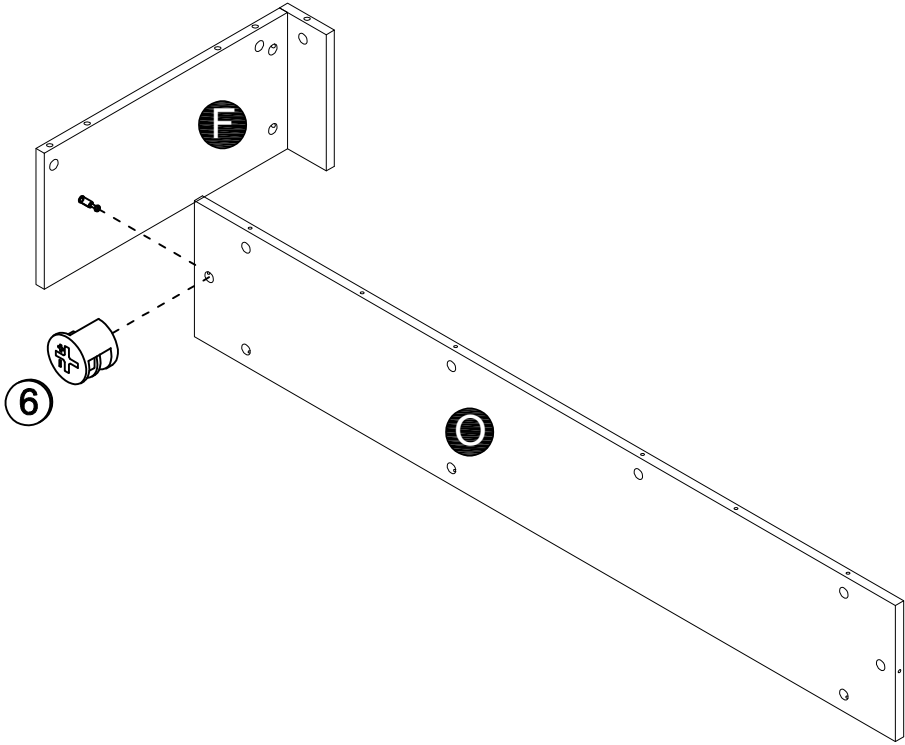
**STEP 4**



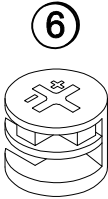
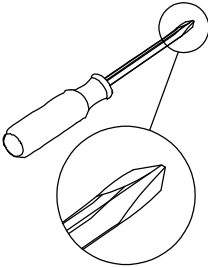
(x1)



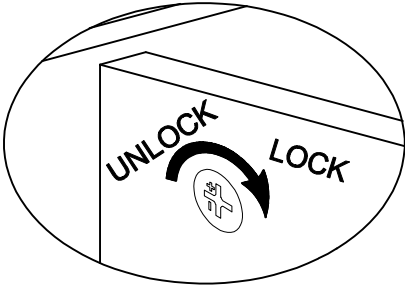
4.1 Attach (O) to (F) sample from previous step with (6) as illustrated.



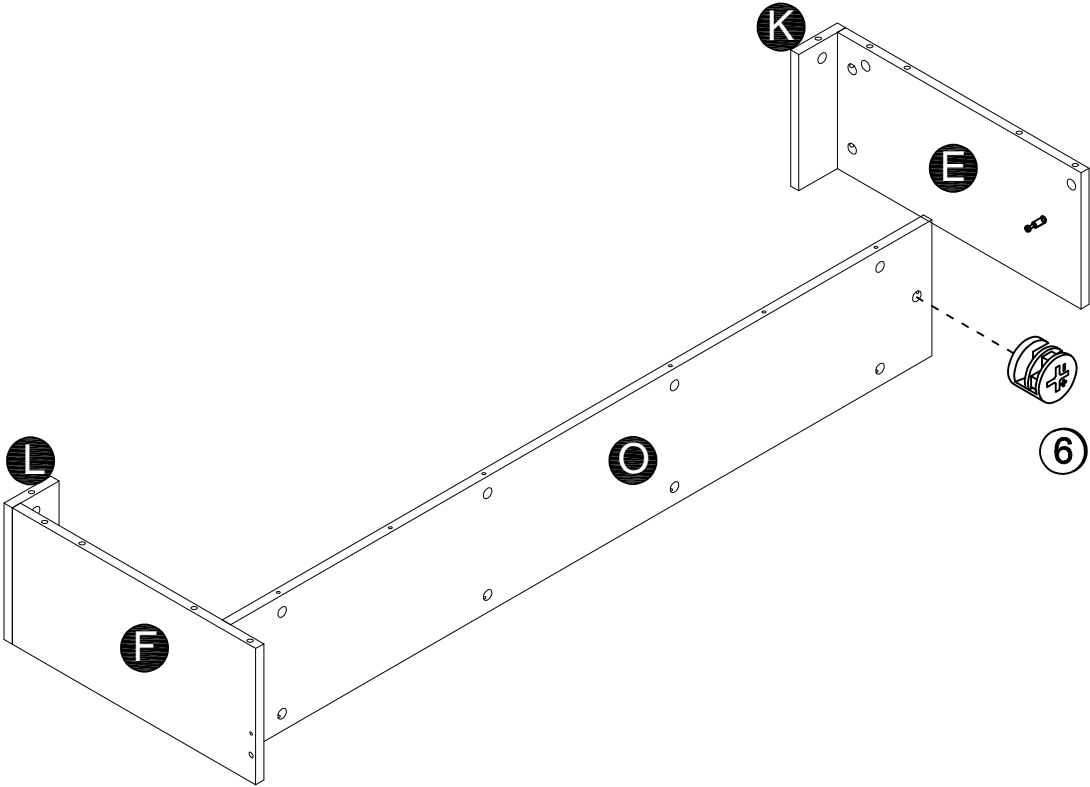
## STEP 5



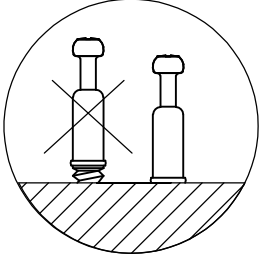
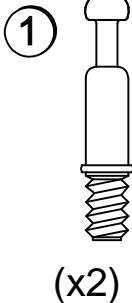
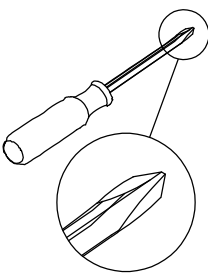
(x1)



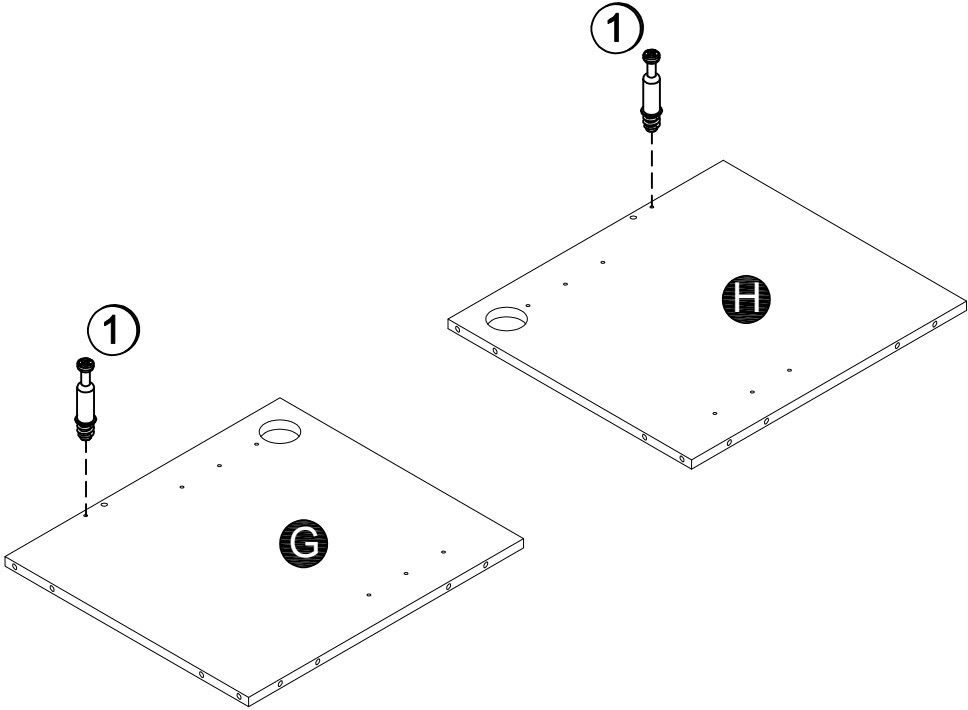
5.1 Attach (O) to (E) sample from Step 4 with (6) as illustrated.



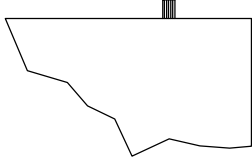
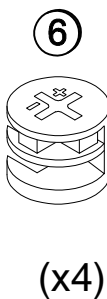
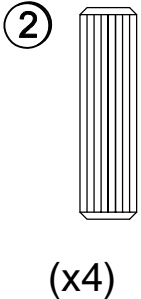
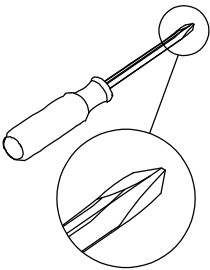
**STEP 6**



6.1 Attach (1) to (G) & (H) as illustrated.

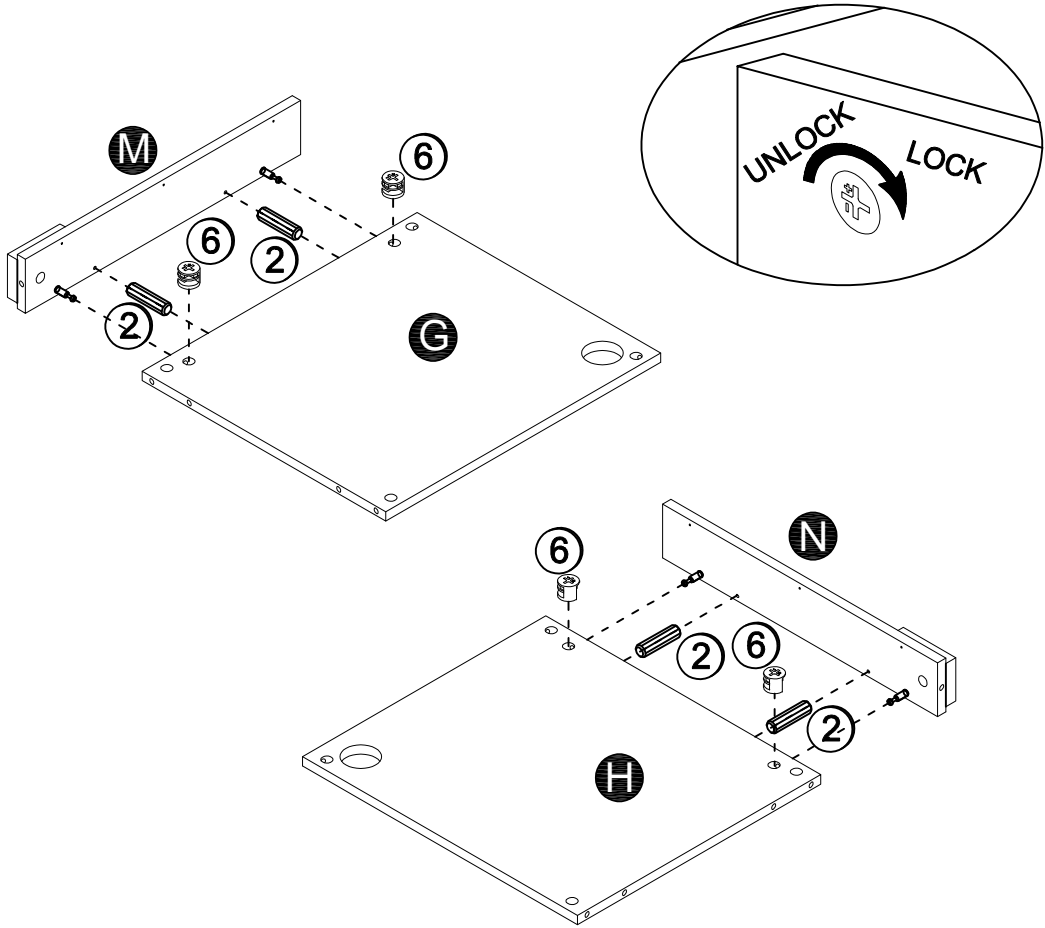


**STEP 7**

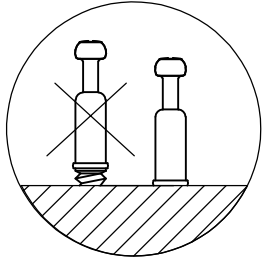
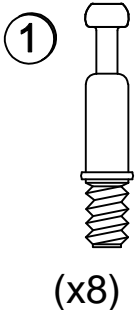
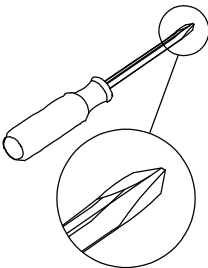


Dowels extend out 3/8".  
For more details, please  
see page 4

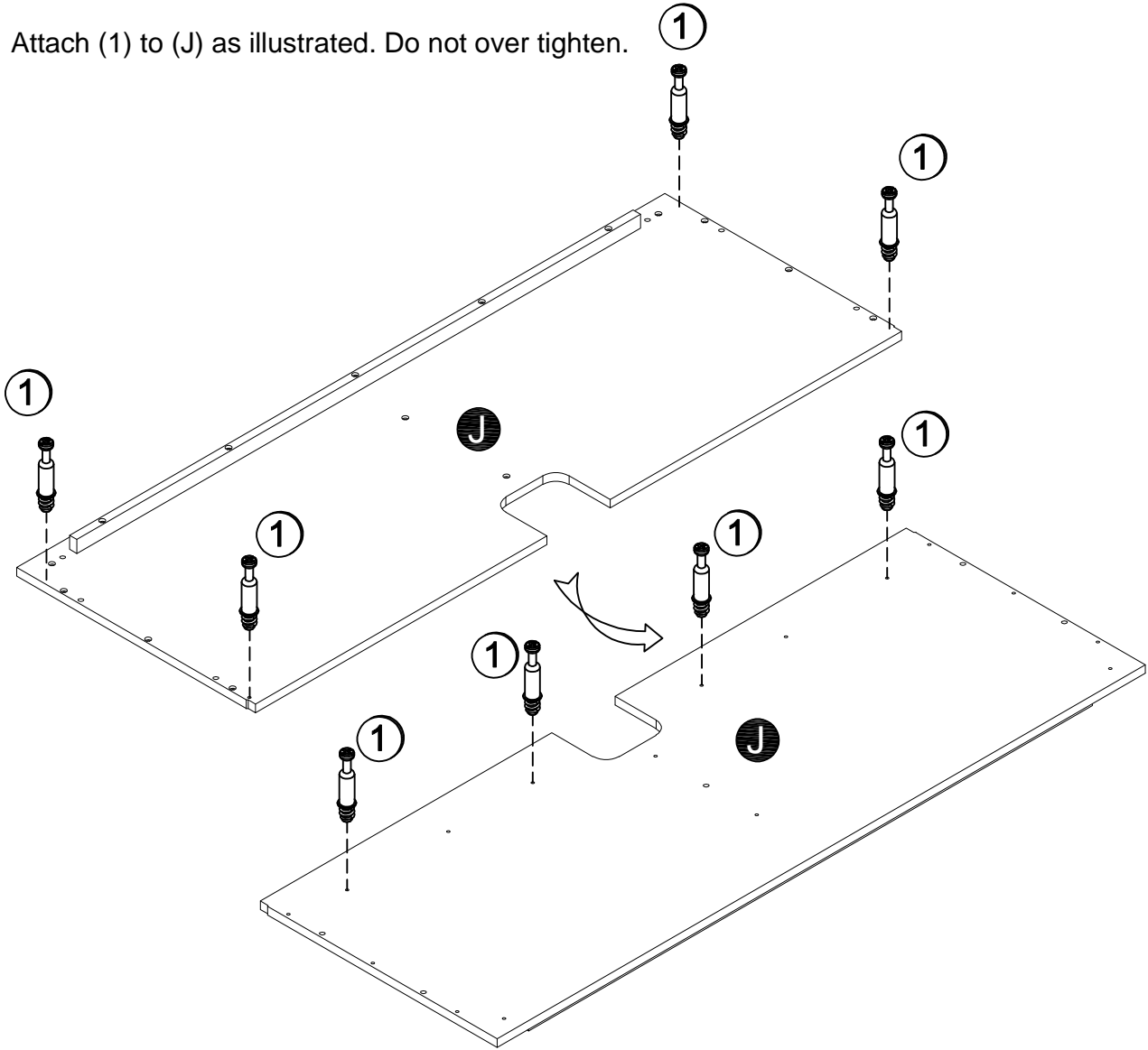
- 7.1 Attach (M) to (G) with (2) & (6) as illustrated.
- 7.2 Attach (H) to (N) with (2) & (6) as illustrated.



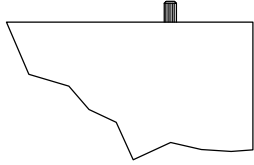
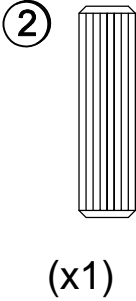
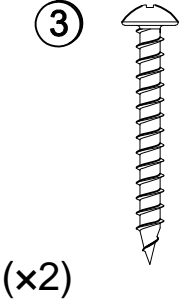
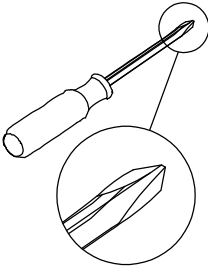
**STEP 8**



8.1 Attach (1) to (J) as illustrated. Do not over tighten.

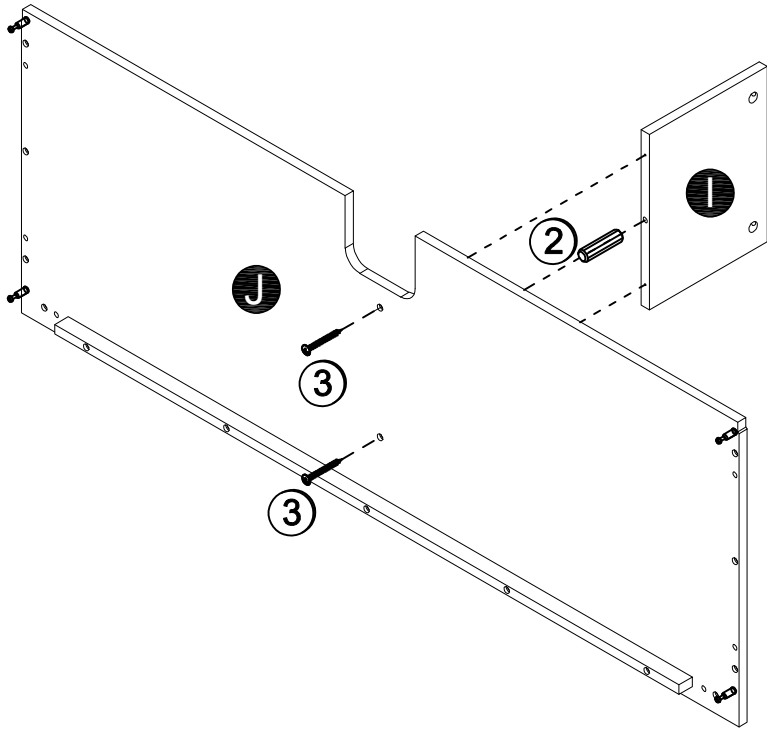


**STEP 9**

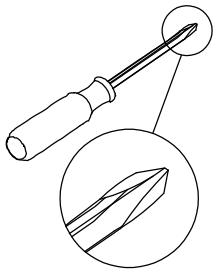


Dowels extend out 3/8".  
For more details, please  
see page 4

9.1 Attach (J) to (I) with (2) & (3) as illustrated.



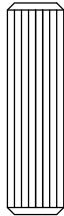
## STEP 10



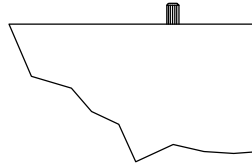
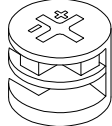
③  
(x8)



②  
(x6)

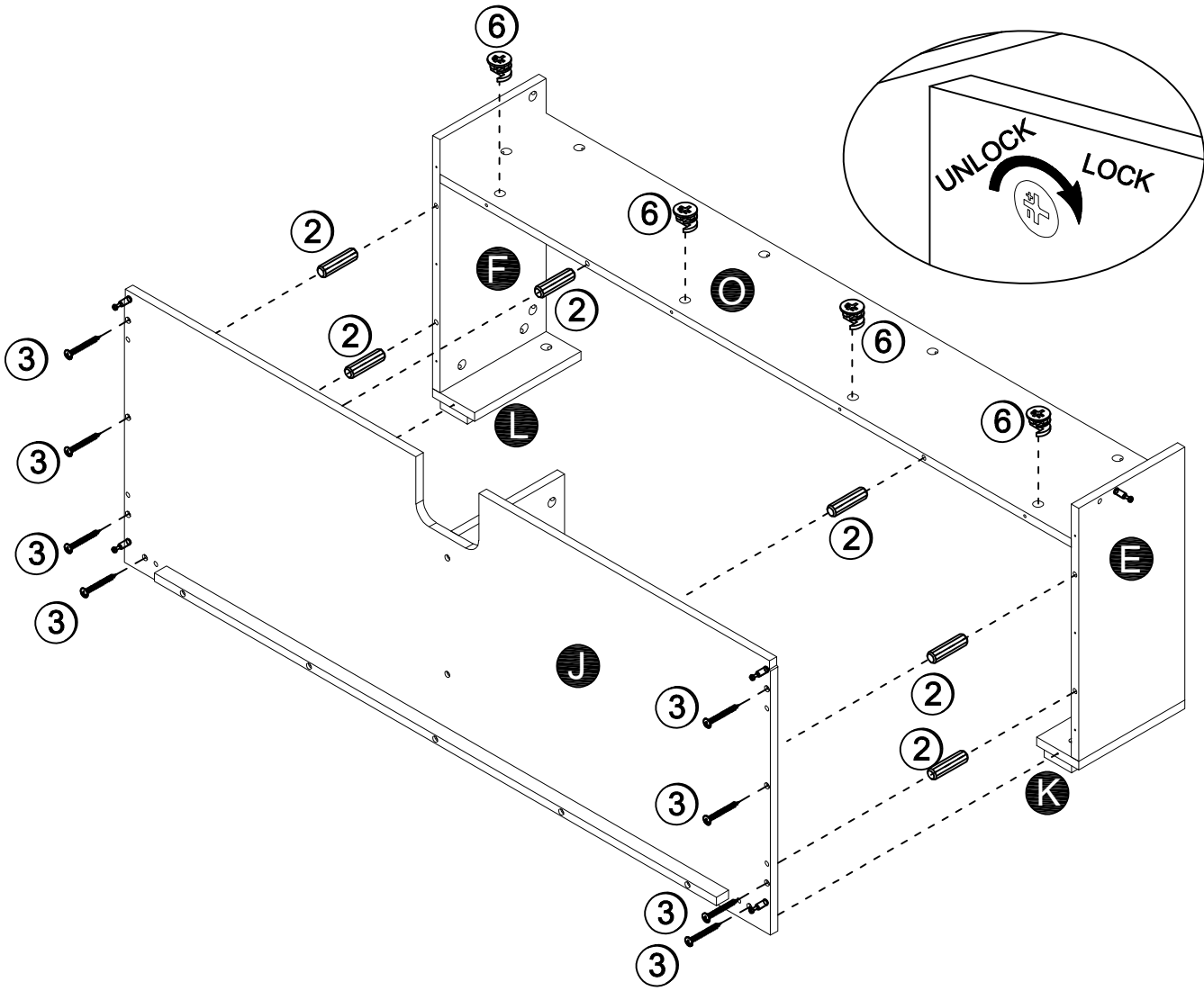


⑥  
(x4)

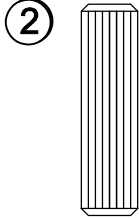
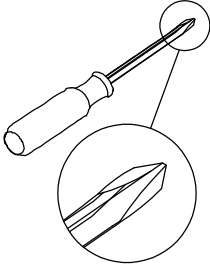


Dowels extend out 3/8".  
For more details, please  
see page 4

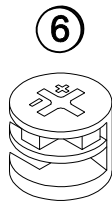
10.1 Attach (J) to (L), (F), (O), (E) & (K) with (2), (3) & (6) as illustrated.



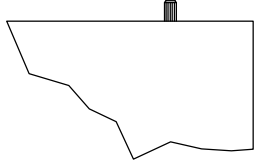
**STEP 11**



(x3)

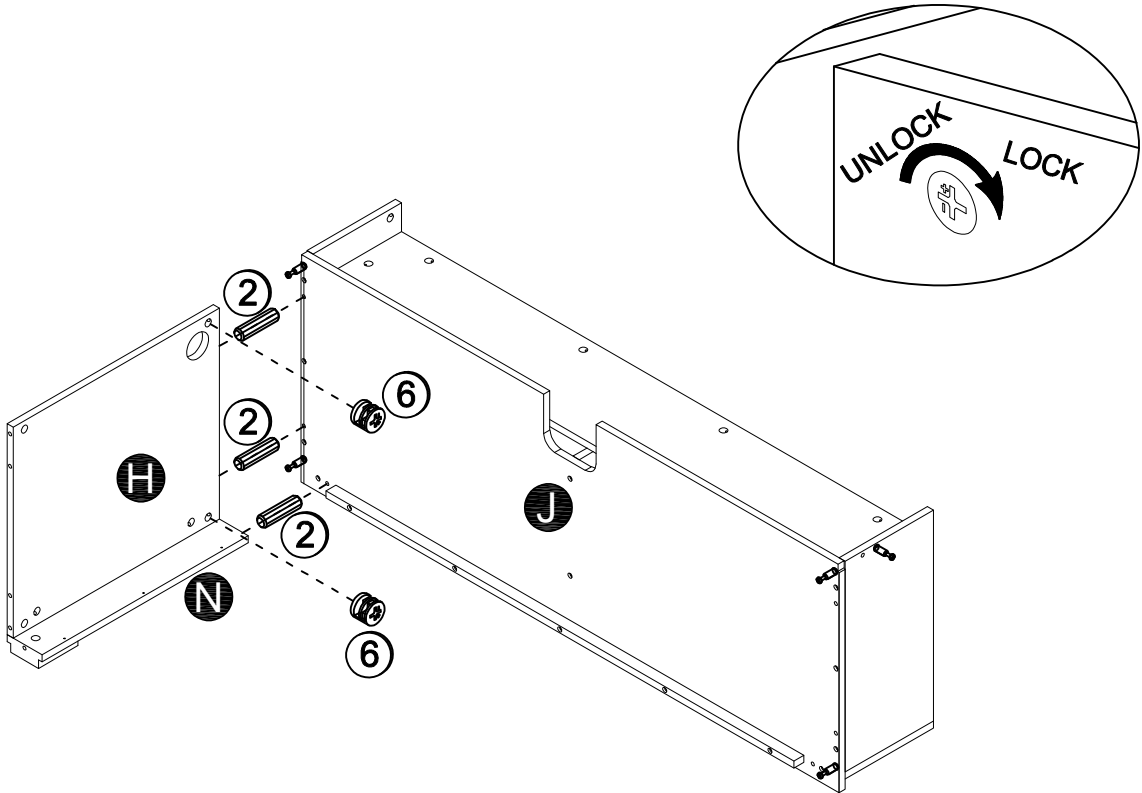


(x2)

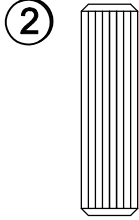
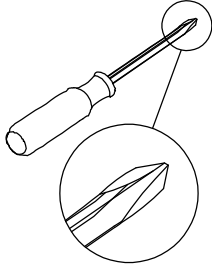


Dowels extend out 3/8".  
For more details, please  
see page 4

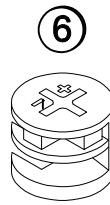
11.1 Attach (H), (N) to (J) on sample from Step 10 with (2) & (6) as illustrated.



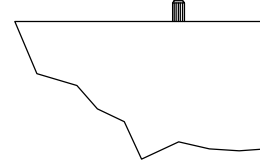
# STEP 12



(x3)

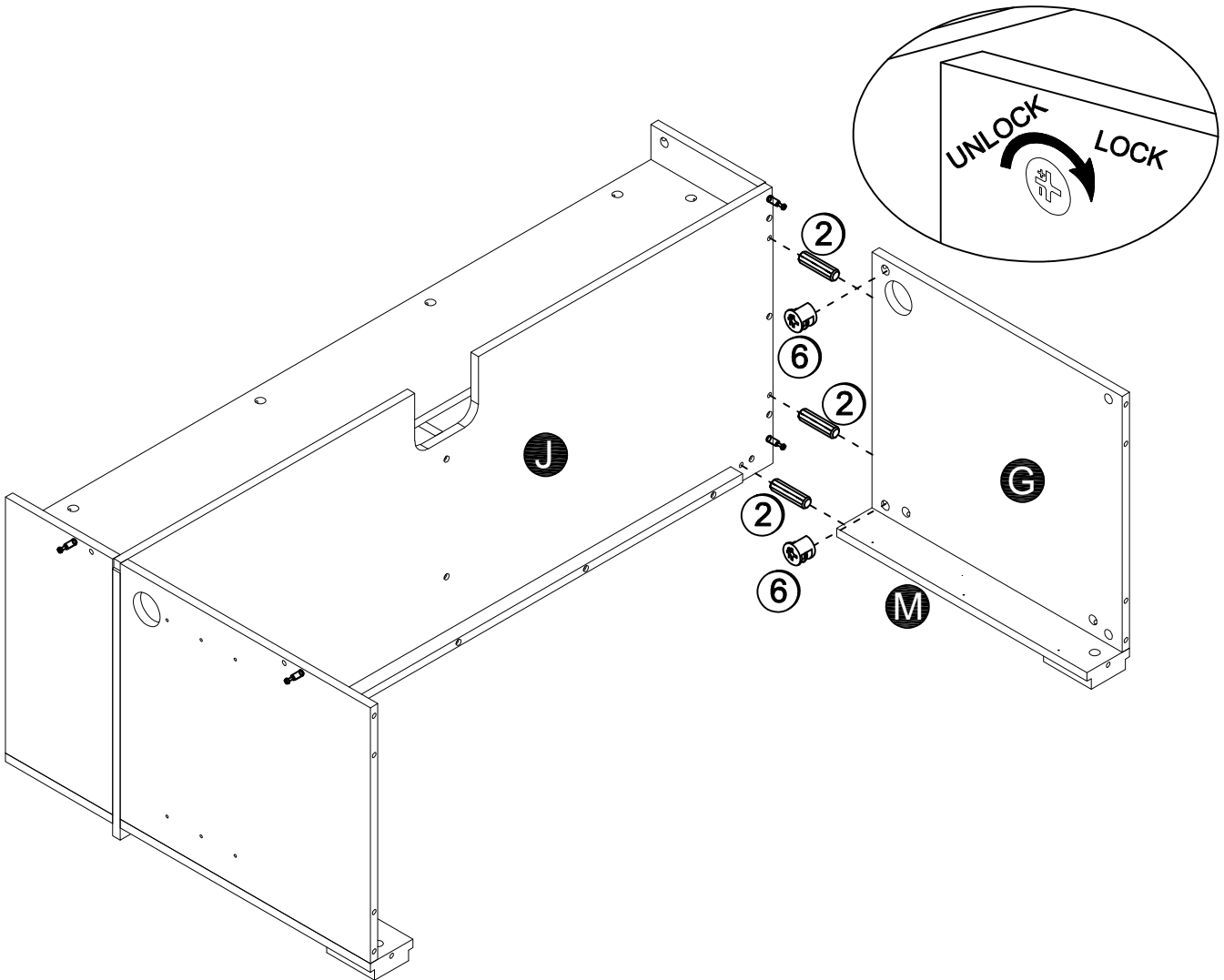


(x2)

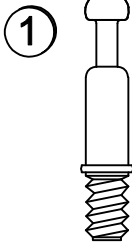
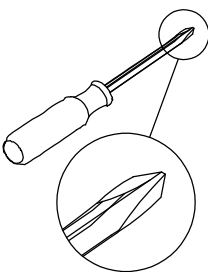


Dowels extend out 3/8".  
For more details, please  
see page 4

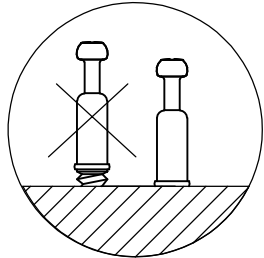
12.1 Attach (G), (M) to (J) on sample from Step 10 with (2) & (6) as illustrated.



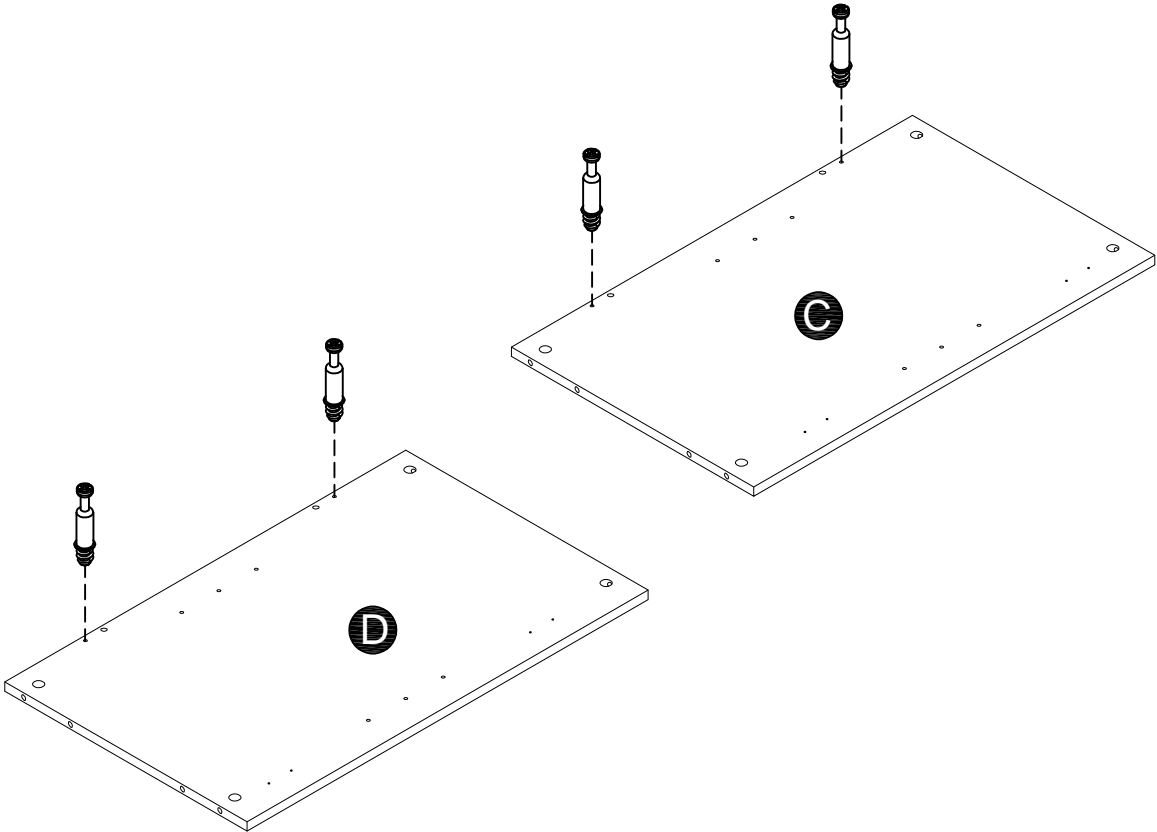
**STEP 13**



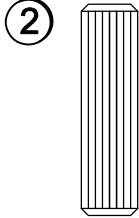
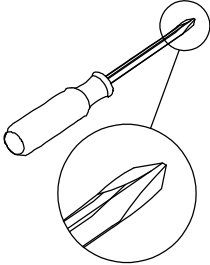
(x4)



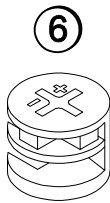
13.1 Attach (1) to (C) & (D) as illustrated. Do not over tighten.



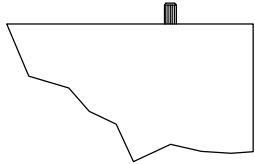
**STEP 14**



(x4)

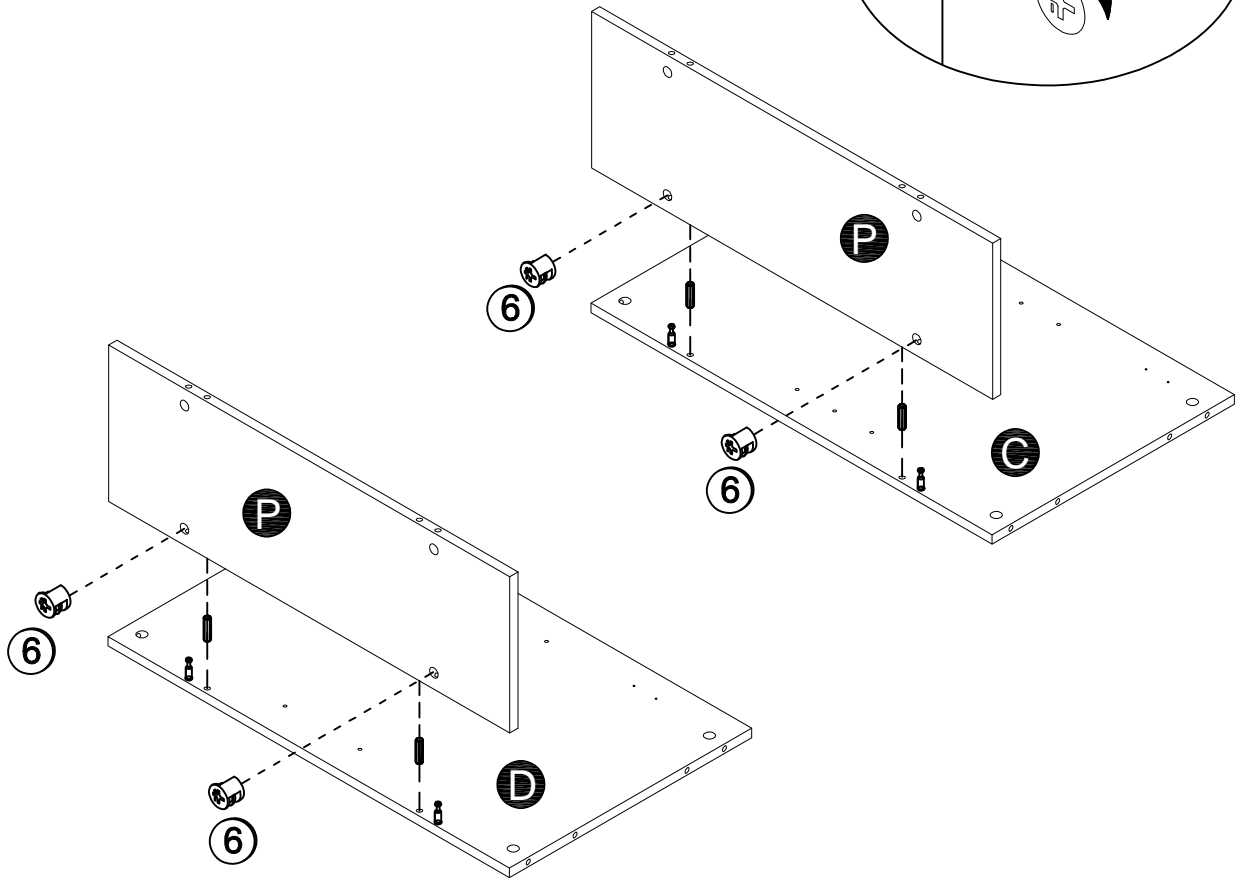
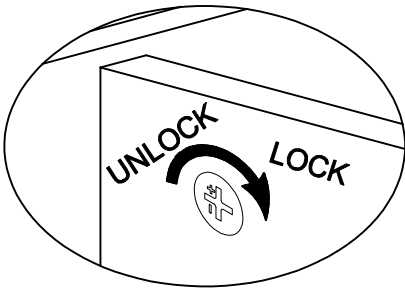


(x4)

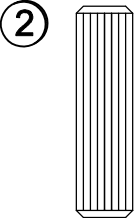
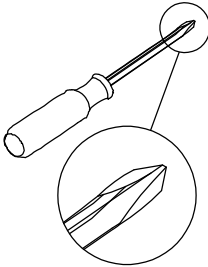


Dowels extend out 3/8".  
For more details, please see page 4

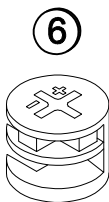
- 14.1 Attach (P) to (C) with (2) & (6) as illustrated.
- 14.2 Attach (P) to (D) with (2) & (6) as illustrated.



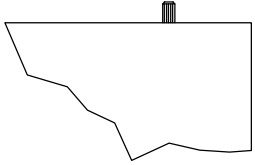
**STEP 15**



(x2)

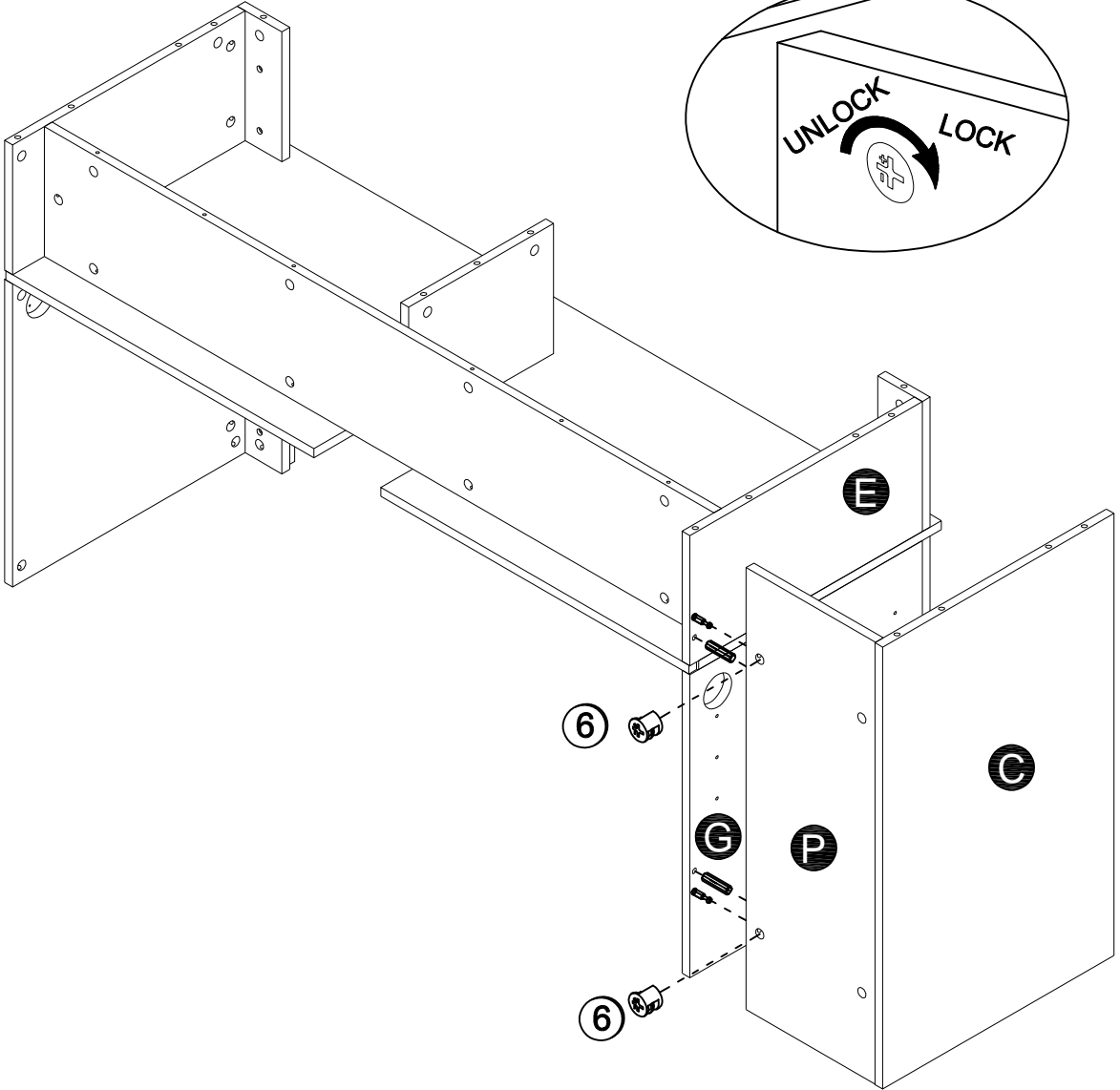


(x2)

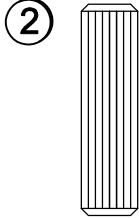
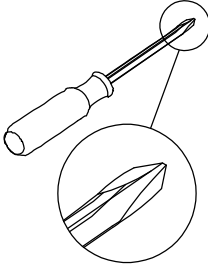


Dowels extend out 3/8".  
For more details, please  
see page 4

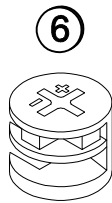
15.1 Attach (P) to (E) & (G) with (2) & (6) as illustrated.



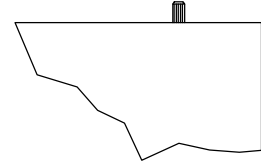
## STEP 16



(x2)

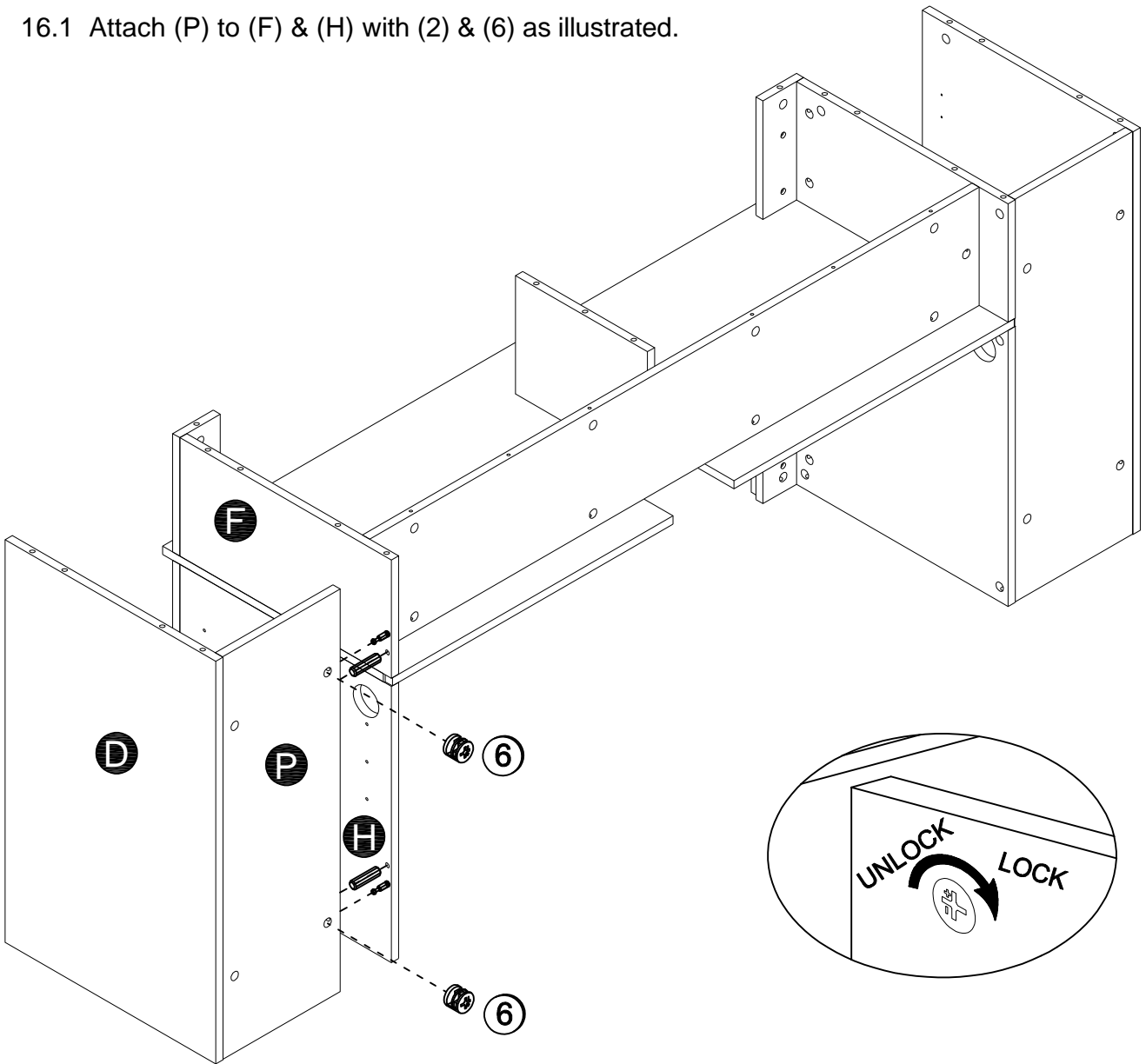


(x2)

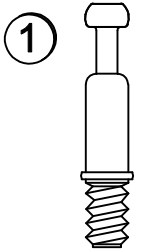
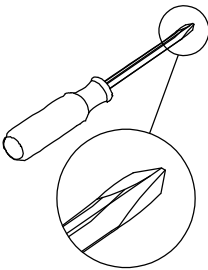


Dowels extend out 3/8".  
For more details, please  
see page 4

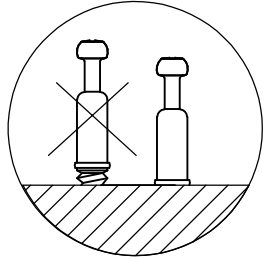
16.1 Attach (P) to (F) & (H) with (2) & (6) as illustrated.



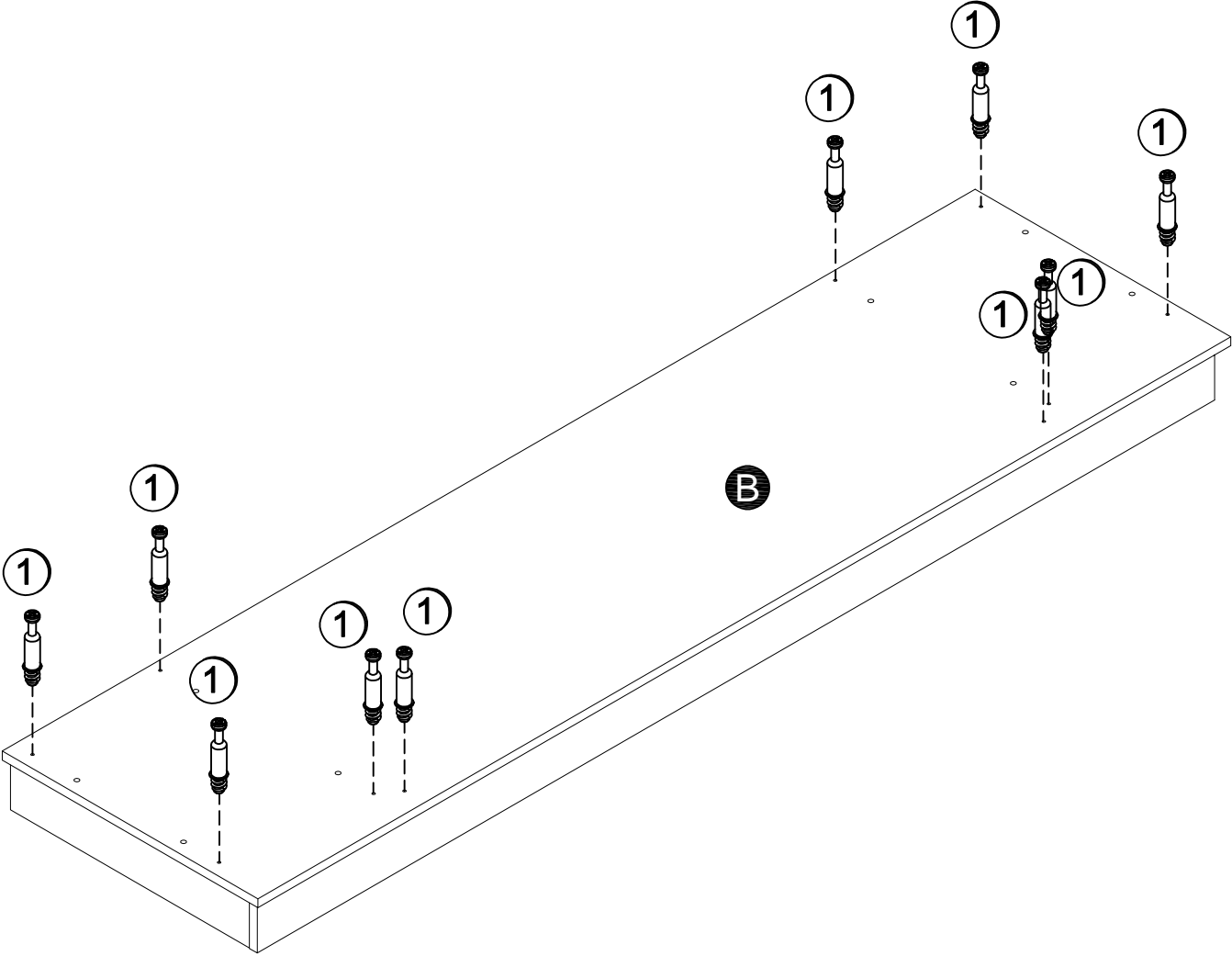
STEP 17



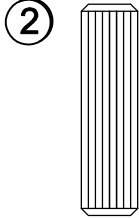
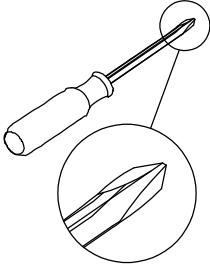
(x10)



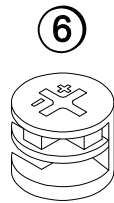
17.1 Attach (1) to (B) as illustrated. Do Not over tighten.



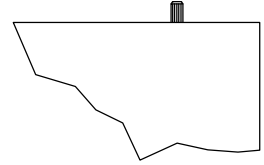
**STEP 18**



(x8)

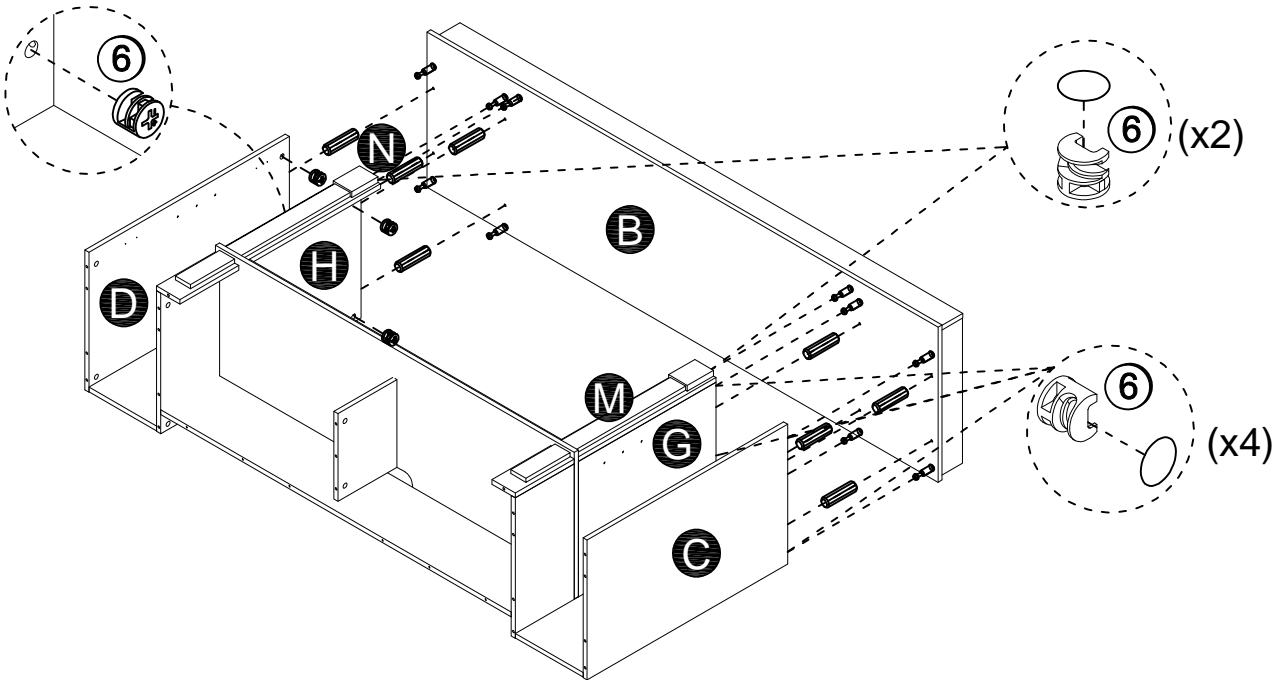
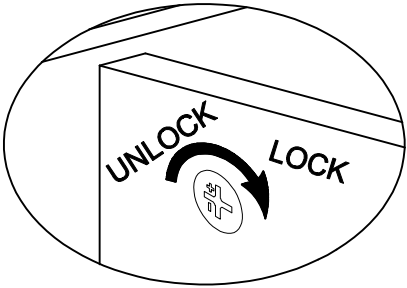


(x10)

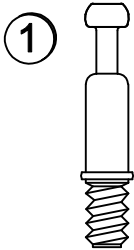
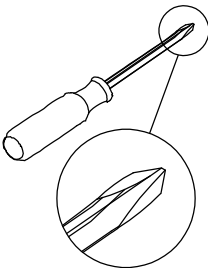


Dowels extend out 3/8".  
For more details, please  
see page 4

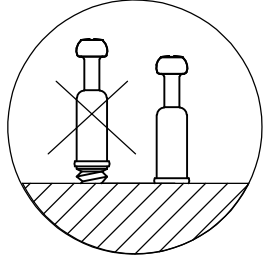
18.1 Attach (P) to (D), (H), (P), (C), (G), (N) & (M) with (2) & (6) as illustrated.



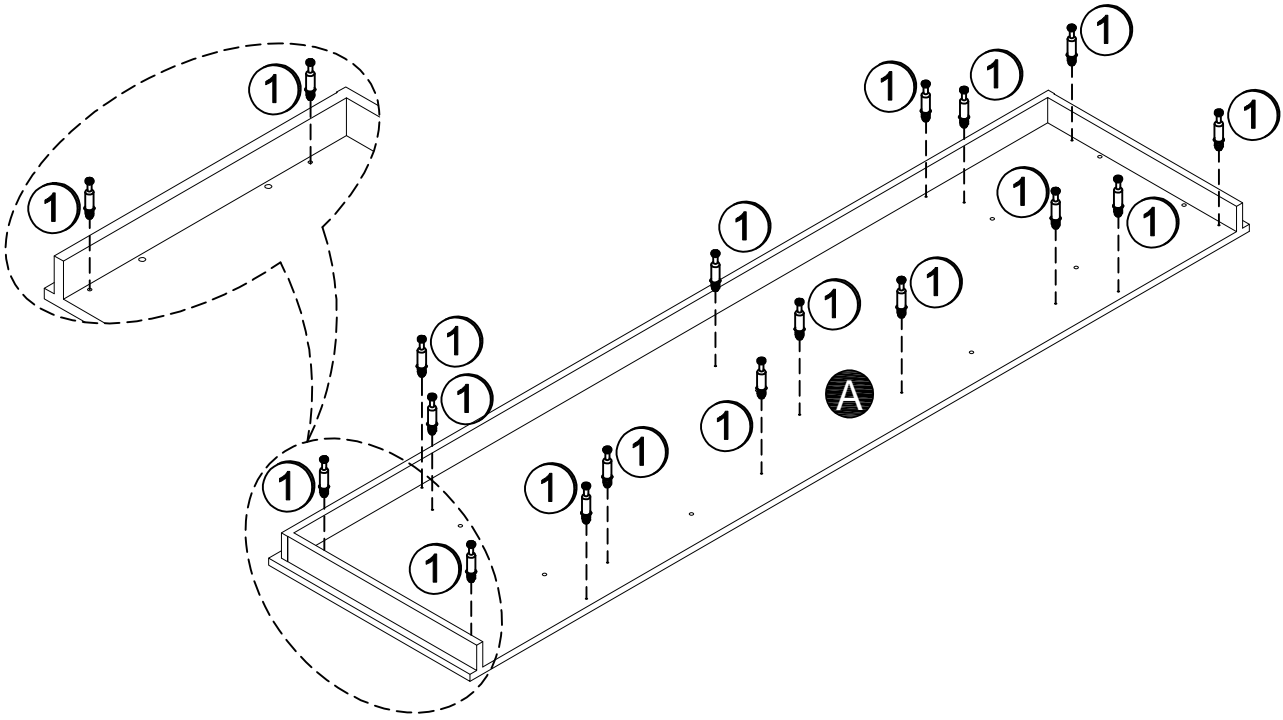
STEP 19



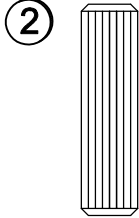
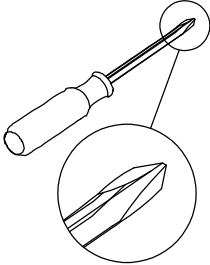
(x16)



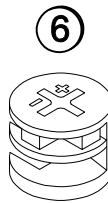
19.1 Attach (1) to (A) as illustrated. Do not over tighten.



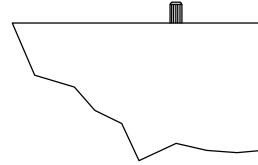
## STEP 20



(x11)

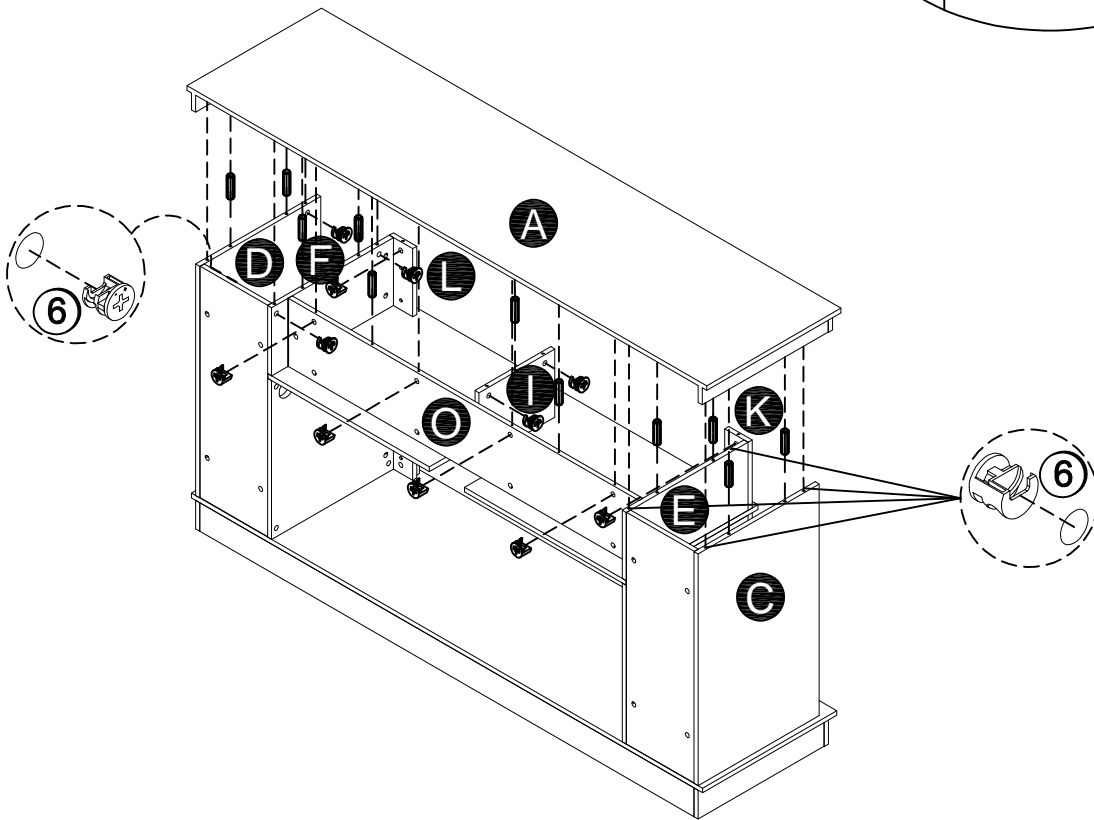
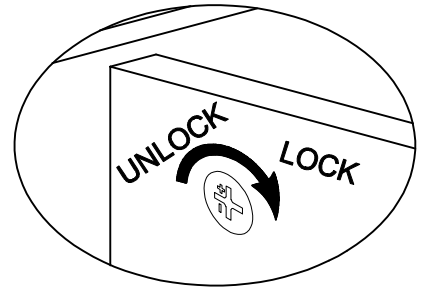


(x14)



Dowels extend out 3/8".  
For more details, please see page 4

20.1 Attach (A) to (D), (F), (L), (O), (I), (E), (K) & (C) with (2) & (6) as illustrated.



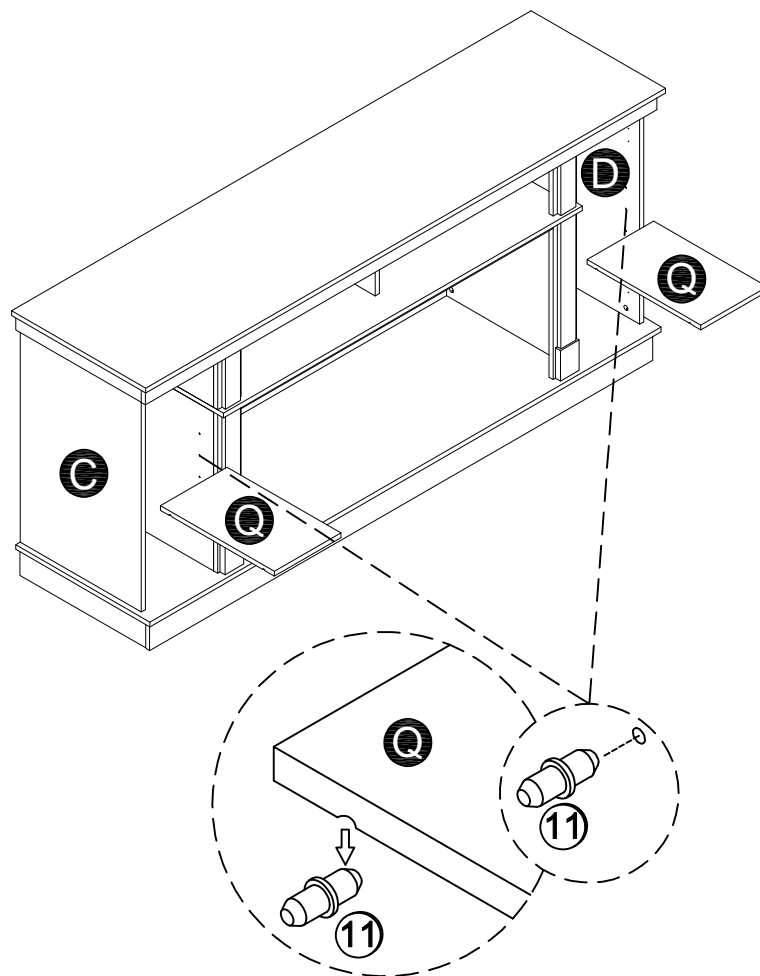
## STEP 21

⑪

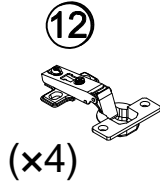
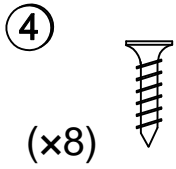
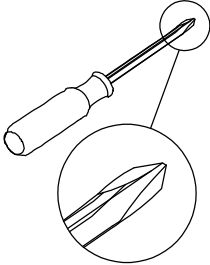


(x8)

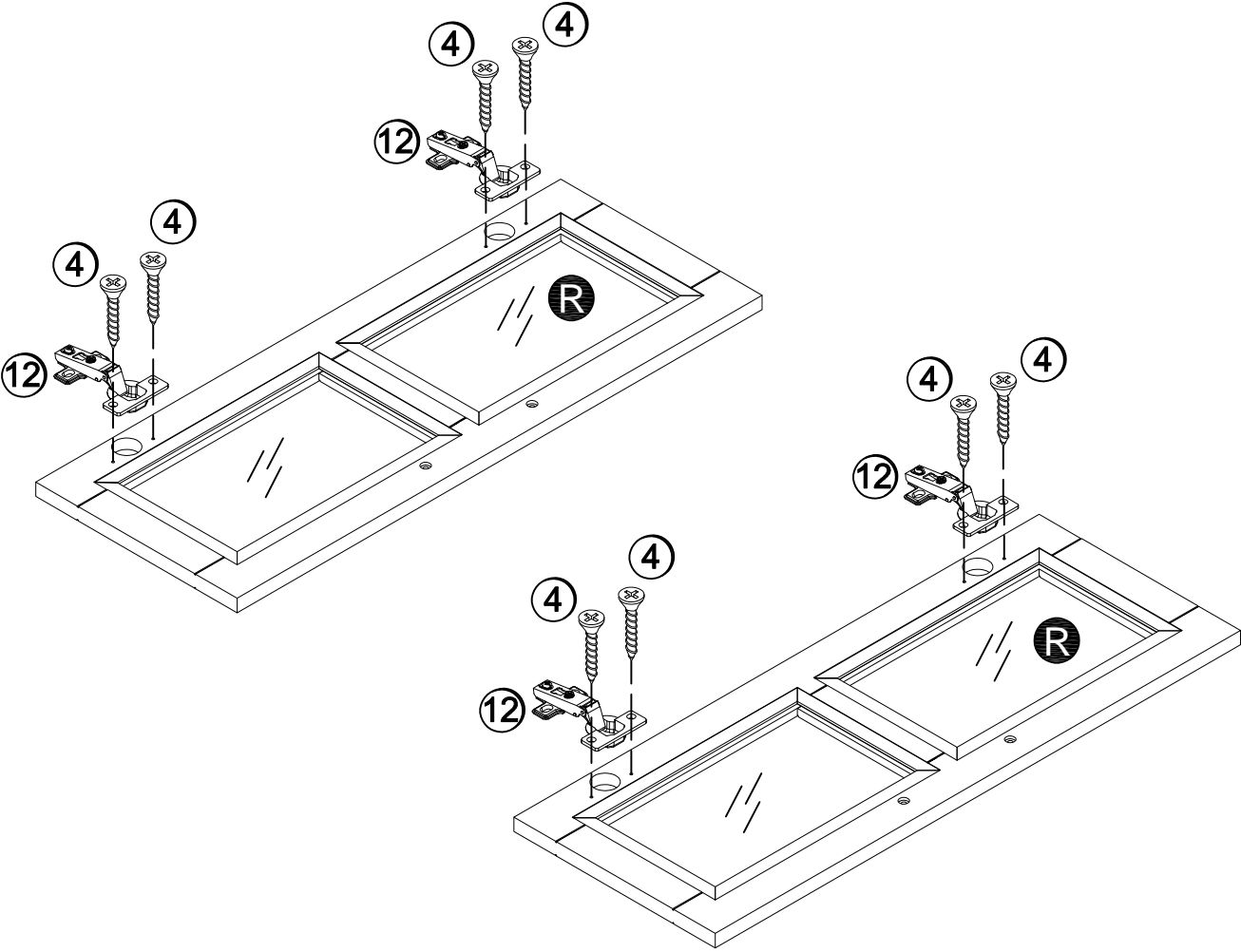
- 21.1 Insert eight Shelf Supports (11) into the cabinet at the desired shelf heights.
- 21.2 Put two Adjustable Shelves (Q) onto the Shelf Supports (11) as illustrated.



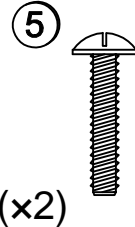
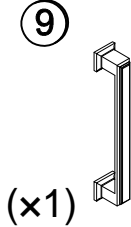
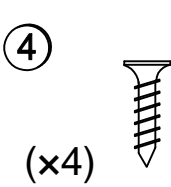
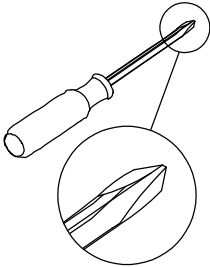
STEP 22



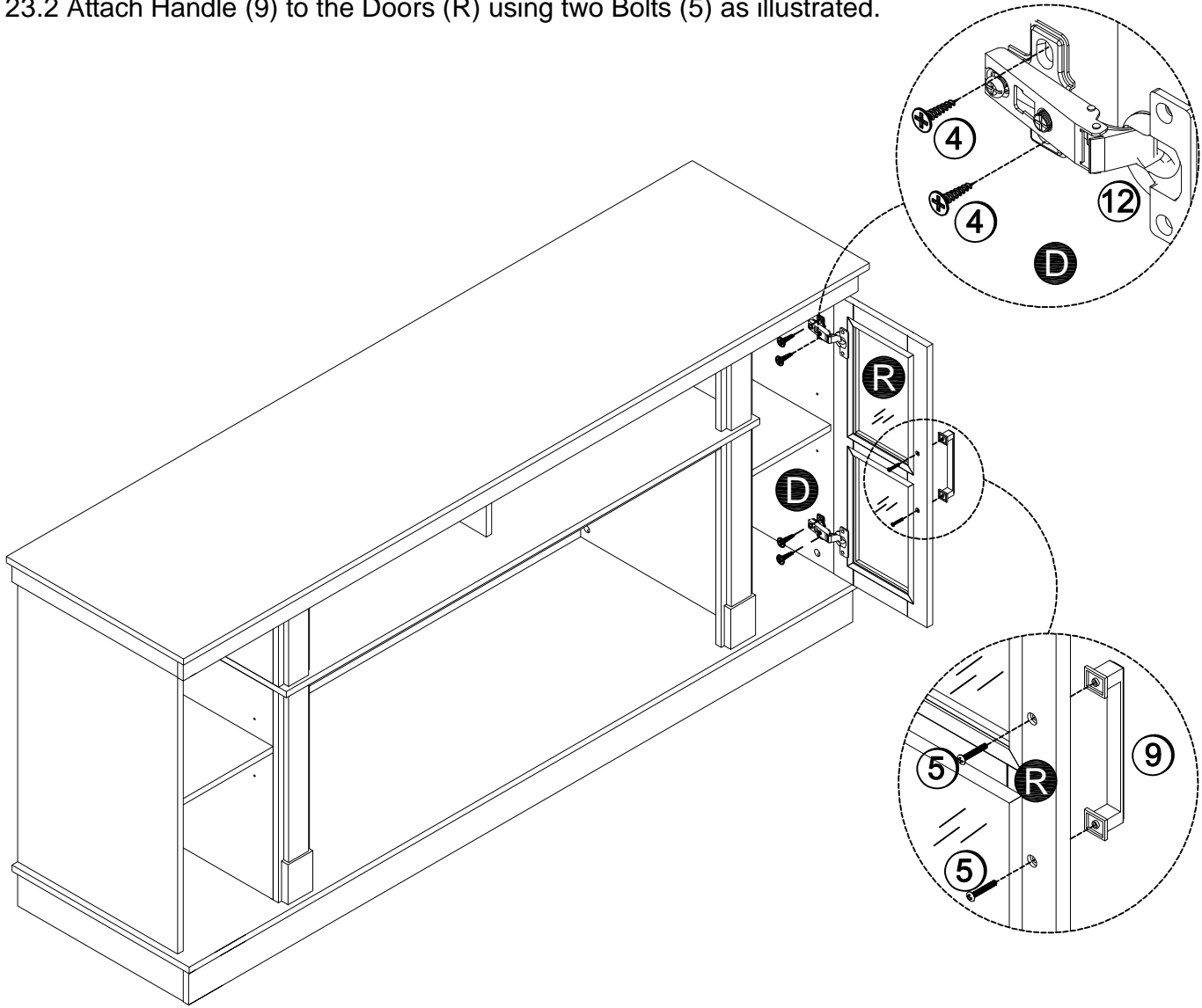
22.1 Attach four Euro Hinges (12) to the two Door Frame (R) using eight Screws (8) as illustrated.



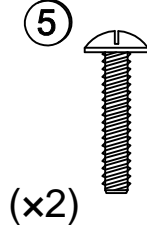
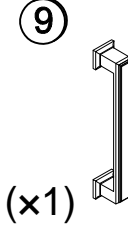
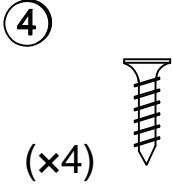
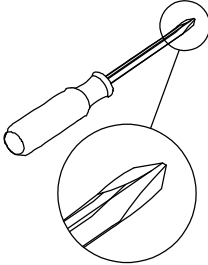
## STEP 23



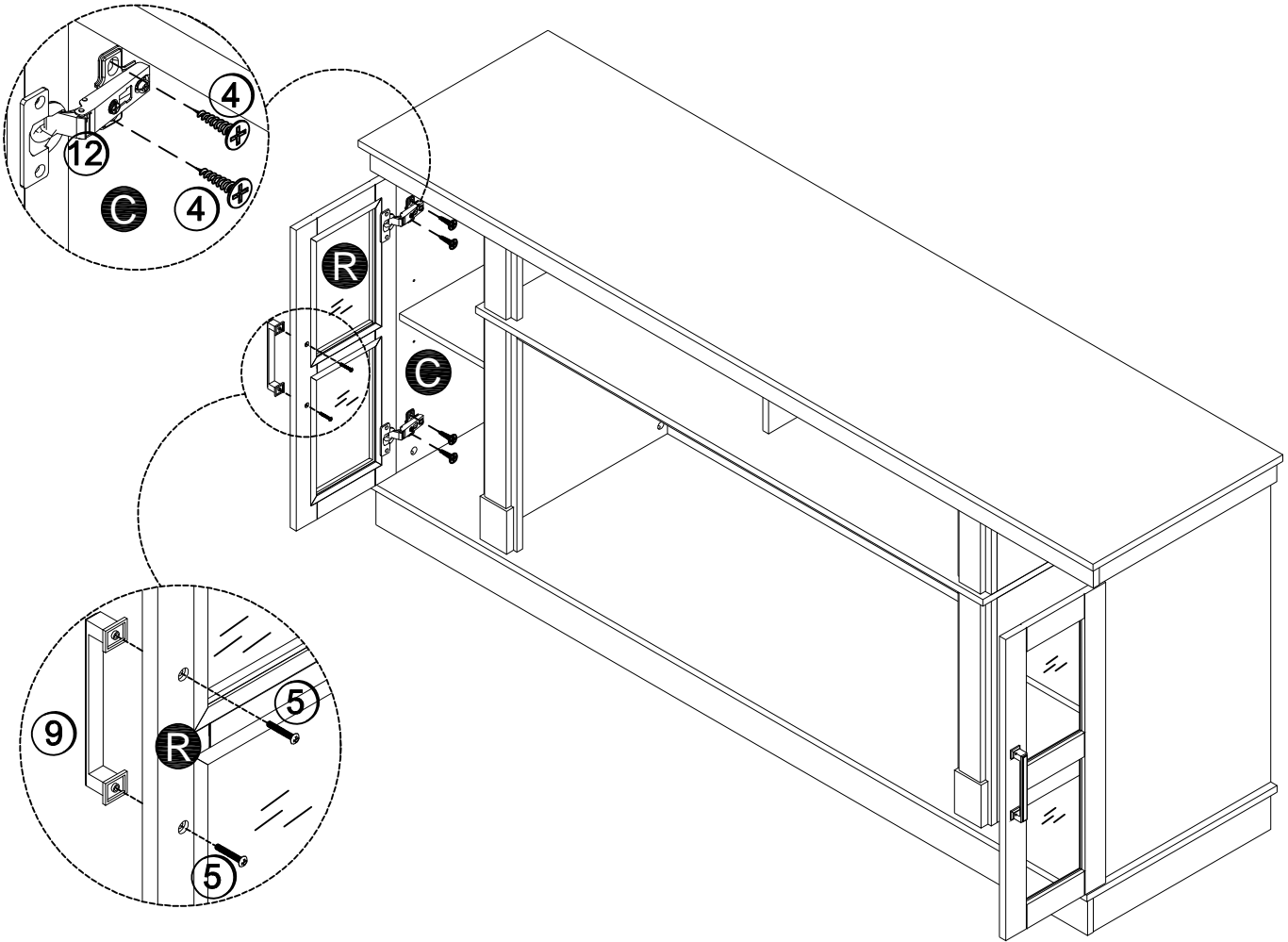
23.1 Attach two Euro Hinges (12) to the Right Side Panel (D) using four Screws (4) as illustrated.  
23.2 Attach Handle (9) to the Doors (R) using two Bolts (5) as illustrated.



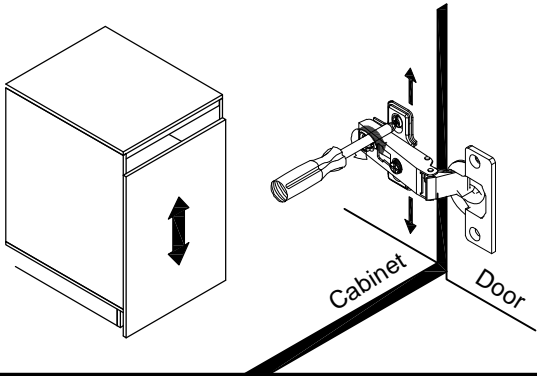
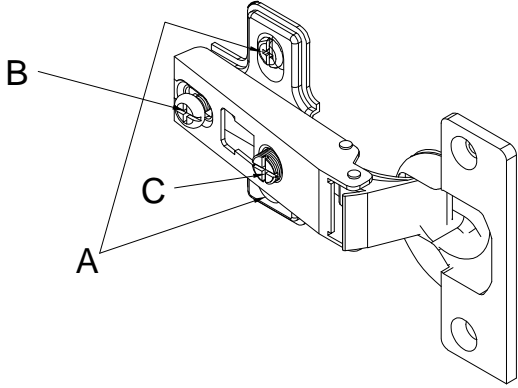
## STEP 24



24.1 Attach two Euro Hinges (12) to the Left Side Panel (C) using four Screws (4) as illustrated.  
24.2 Attach Handle (9) to the Doors (R) using two Bolts (5) as illustrated.



# STEP 25



**To adjust the vertical height.**

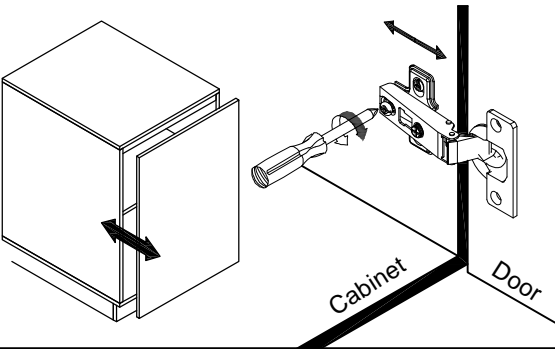
Loosen the two screws "A" on bolt hinges. Two of them are in slotted holes which allows you to adjust up or down by a few mm. then tighten back up.

**Para ajustar la altura vertical**

Afloje los dos tornillos "A" de las bisagras de los pernos. Dos de ellos están en orificios ranurados que le permiten ajustar hacia arriba o hacia abajo unos pocos mm. luego vuelva a apretar.

**Pour régler la hauteur verticale.**

Desserrez les deux vis "A" sur les charnières à boulon. Deux d'entre eux sont dans des trous oblongs qui permettent de les régler vers le haut ou vers le bas de quelques mm. puis resserrez.



**To adjust the horizontal depth.**

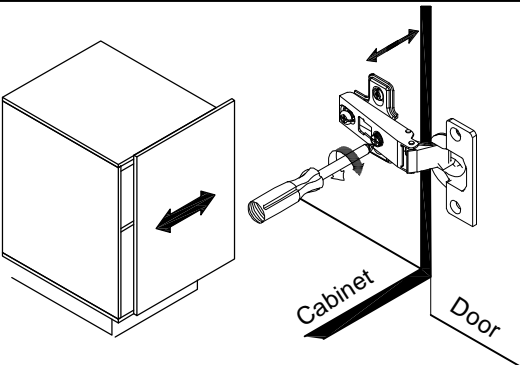
Loosen screw "B" and adjust door, if the door can not be adjusted, please loosen screw "C", then try again. Tighten screw "B" and "C".

**Para ajustar profundo.**

Afloje los tornillos y ajuste la puerta, si la puerta no puede ser ajustada. Por favor afloje los tornillos "C" y luego trate otra vez. Apriete los tornillos "B" y "C"

**Pour régler la profondeur.**

Desserrez la vis "B" et ajustez la porte. Si la porte ne peut pas s'ajuster, desserrez la vis "C", puis essayez de nouveau. Serrez les vis "B" et "C".



**To adjust side ways.**

Turning the screw "C" on BOTH hinges on each door.

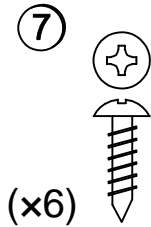
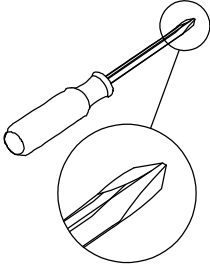
**Para ajustar los lados marcados**

Gire los tornillos "C" de ambas bisagras en cada puerta

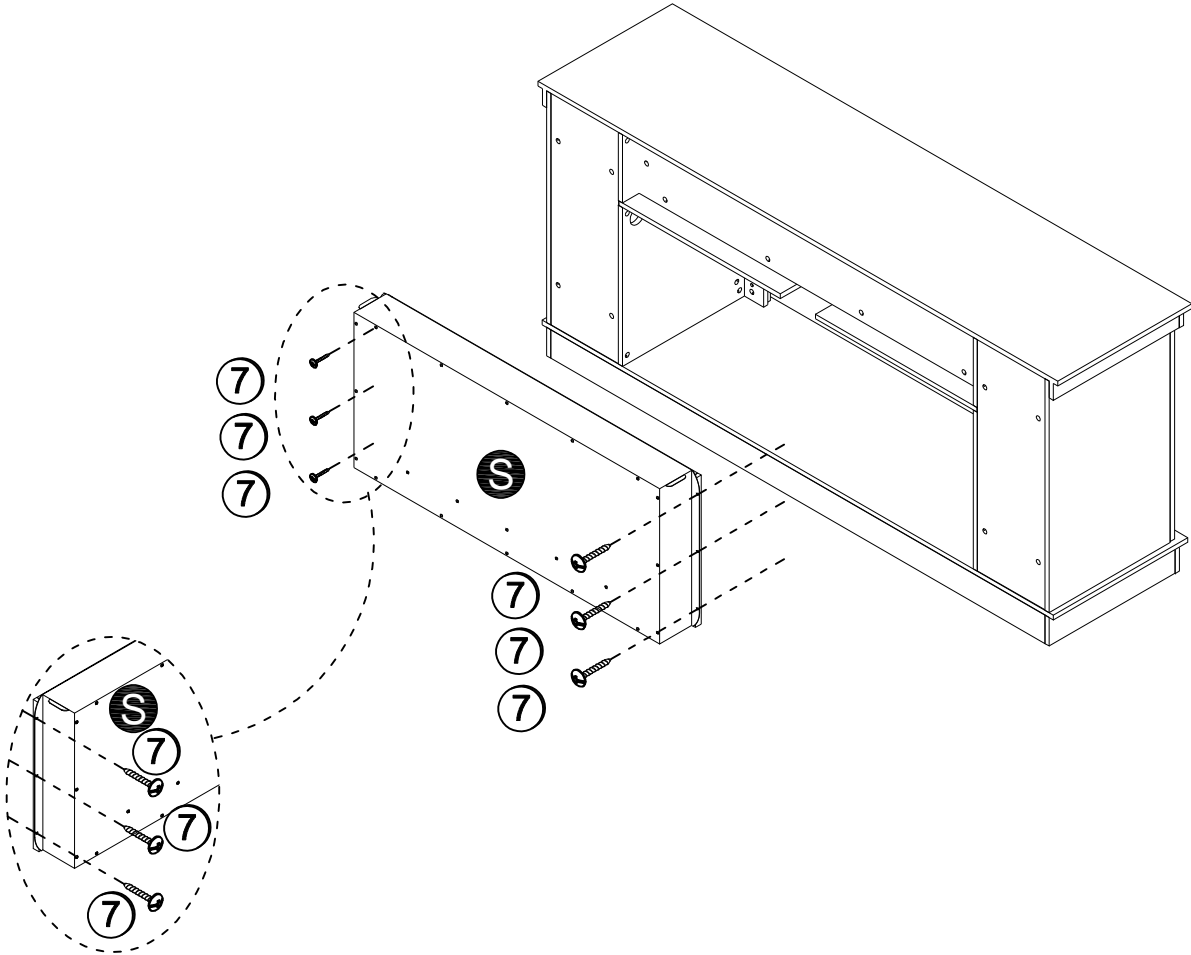
**Pour régler latéralement.**

Tournez la vis "C" sur les DEUX charnières de chaque porte.

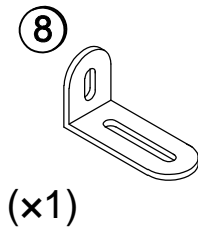
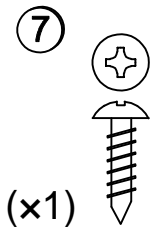
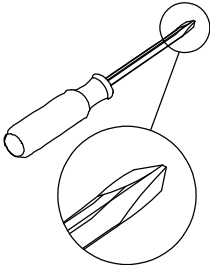
**STEP 26**



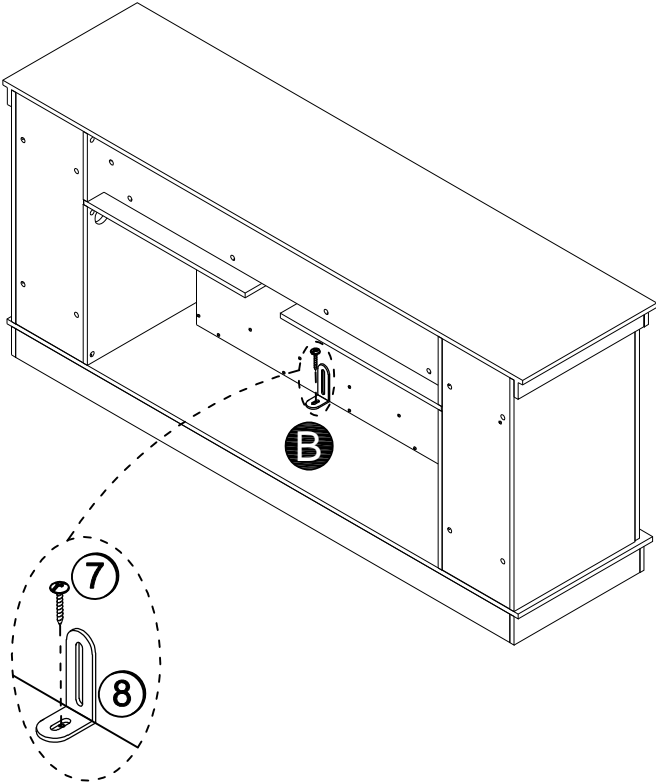
25.1 Insert the fireplace (S) to sample as illustrated.  
25.2 Make sure the fireplace is completely pushed and aligned to center then secure it with (7) as illustrated.



**STEP 27**



26.2 Attach (8) to sample with (7) as illustrated.

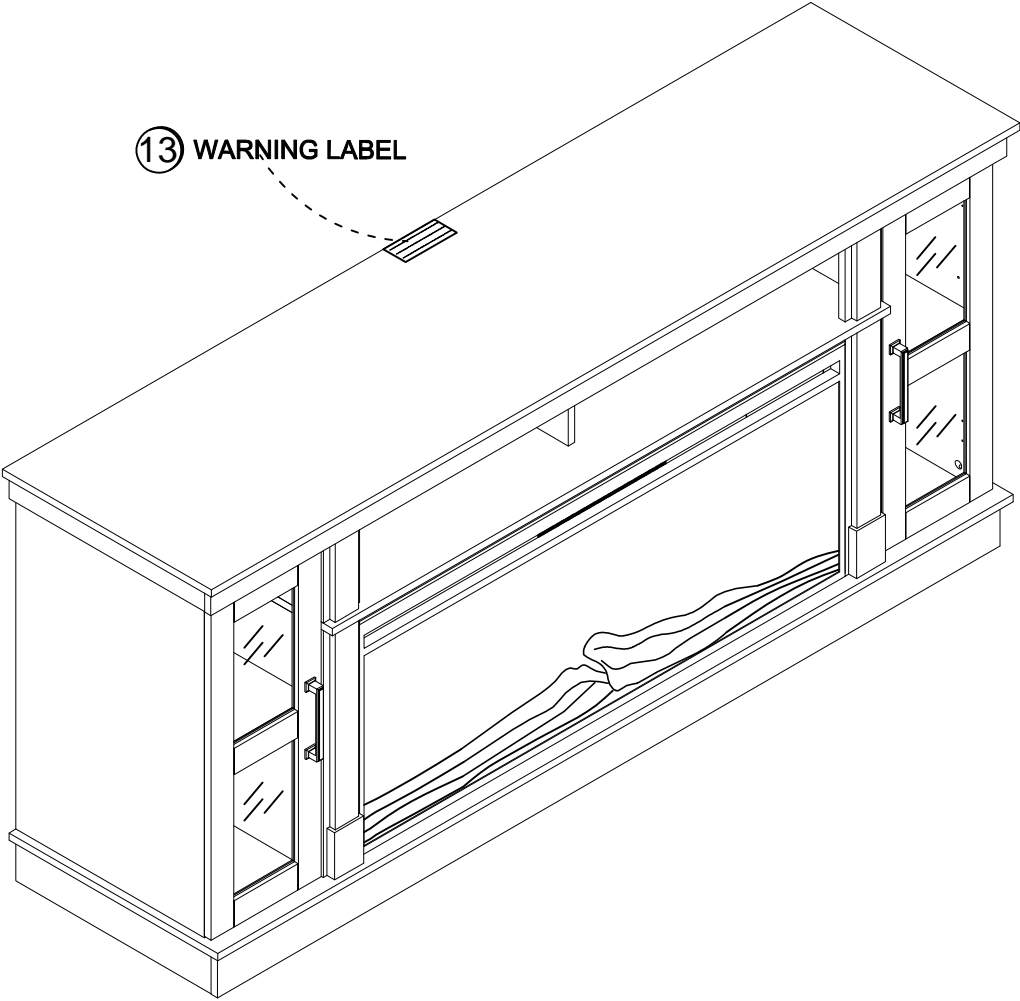


# STEP 28

13

WARNING  
ADVERTENCIA  
AVERTISSEMENT

Apply Warning Label (13) to the center of Top Panel (A) as shown, ensuring that the TV will covers the label when using. Please note that the label is permanent. Once affixed to your item, it will not come off and will damage the surface if removal is attempted.

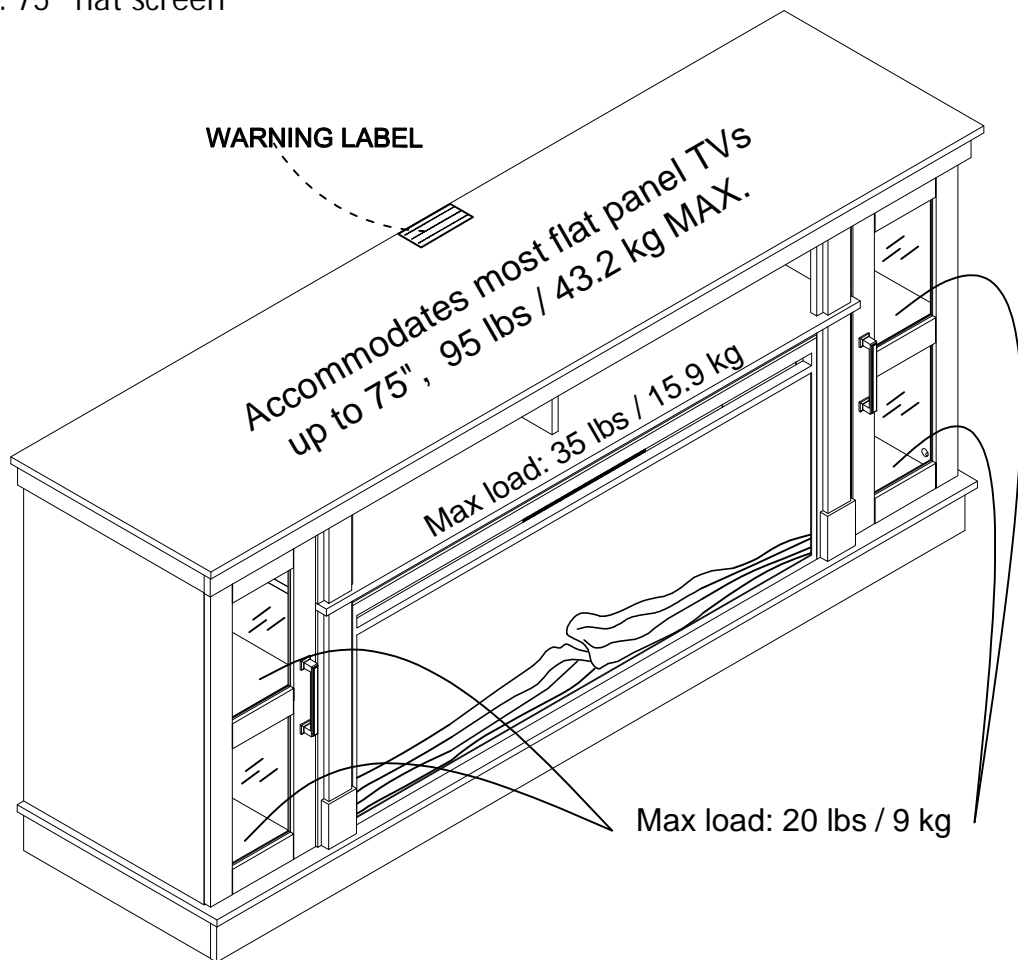


## Maximum Loads

This unit has been designed to support the maximum loads shown. Exceeding these load limits could cause sagging, instability, product collapse, and/or serious injury.

Notice: Please apply the TV warning label to your unit so you'll always have the model's weight and TV size limits.

Maximum TV size: 75" flat screen



### Certificate of Conformity

1. This certificate applies to the Dorel Home Furnishings, Inc. product identified by this instruction manual.
2. This certificate applies to compliance of this product with the CPSC Ban on Lead-Containing Paint (16 CFR 1303).
3. This product is distributed by: Dorel Home Furnishings, Inc.  
410 East First Street South  
Wright City, MO 63390  
636-745-3351
4. Site of Manufacture: Dong Nai, Viet Nam.
5. See front page of instruction manual for date of manufacture.

Register your product to receive the following:



- \* New trend details - sneak peek on what's new
- \* Surveys - have a voice within our community
- \* Quick and easy replacement part service

To register your product, visit [ameriwoodhome.com](http://ameriwoodhome.com)

## *Star Rating*



Visit your local retailer's website, rate your purchased product and leave us some feedback!

We would like to extend a big "Thank You" to all of our customers for taking the time to assemble this Ameriwood Home product, and to give us your valuable feedback.

*Thank  
You!*

## Cubierta Delantera

Este libro de instrucciones contiene información **IMPORTANTE** de seguridad. Por favor lea y manténgalo para referencia en el futuro.

**No Regrese este producto!** Comuníquese con nuestro amistoso equipo de servicio al cliente para obtener ayuda.

Llámenos al: 1-800-489-3351 (Gratis) **Visitar:** [www.ameriwoodhome.com](http://www.ameriwoodhome.com)

### PRECAUCION

Este mueble puede volcarse y causar graves heridas y/o muerte.

Anclar el mueble a un poste de madera en la pared (si esto se requiere).

No Permita que los niños monten el mueble.

Mantenga los artículos más pesados en los cajones de abajo.

## Página 2

- Abra su artículo en el área donde planea guardarlo para evitar levantar objetos pesados en exceso.
- Identifique, clasifique y cuente las piezas antes de intentar el montaje.
- Las clavijas de compresión se golpean ligeramente con un martillo.
- Asegúrese de mirar siempre hacia el punto en la parte superior del bloqueo de leva hacia el borde exterior.
- Se debe usar el panel posterior para asegurarse de que su unidad sea resistente.
- NO utilice productos químicos agresivos ni limpiadores abrasivos en este artículo.
- Nunca empujes, jales ni arrastres tus muebles.

## Página 3

- Lee atentamente cada paso y sigue el orden adecuado.
- Separe y cuente todas sus piezas y hardware.
- Deja suficiente espacio para el proceso de montaje.
- Tener las siguientes herramientas: Destornillador Phillips #2 y Martillo.
- Precaución: Si utiliza un taladro eléctrico o un destornillador eléctrico para atornillar, tenga en cuenta que debe reducir la velocidad y detenerse cuando el tornillo esté apretado. Si no lo hace, puede pelar el tornillo.

### INSTRUCCIONES DE SUJECIÓN DE LA CERRADURA DE LA LEVA.

Este sistema de fijación Cam Lock se utilizará durante todo el proceso de montaje.

Flecha para apuntar hacia el orificio final en el borde de la pieza.

## Página 4

Instrucciones de instalación de clavijas de madera:

Es posible que tengas que golpear ligeramente las clavijas de madera con un martillo en los agujeros durante el proceso de montaje.

Inserción de clavijas de madera:

- Inserte la clavija de madera completamente en el orificio.
- La clavija de madera se extenderá aproximadamente 3/8".

Se necesitan 2 personas para el montaje.

**PRECAUCIÓN:** Si no se utilizan 2 personas para el montaje, podrían producirse daños a la unidad o lesiones personales.

### Identificación de los Paneles (Página 5-8)

- Cada pieza tiene un número de pieza único. Consulte el número de pieza correspondiente cuando se ponga en contacto con el servicio de atención al cliente para obtener piezas de repuesto.
- Antes de tirar cualquier embalaje, verifique todo el contenido y asegúrese de haber recibido todas las piezas enumeradas anteriormente.

Este no es el tamaño real

(A) Panel superior	(K) Panel superior izquierdo con decoración
(B) Panel inferior	(L) Panel superior derecho decorativo
(C) Panel lateral izquierdo	(M) Panel izquierdo decorativo inferior
(D) Panel lateral derecho	(N) Panel derecho decorativo inferior
(E) Partición superior izquierda	(O) Panel superior trasero
(F) Partición superior derecha	(P) Panel trasero inferior
(G) Partición inferior izquierda	(Q) Estante ajustable
(H) Partición inferior derecha	(R) Marco de puerta de vidrio
(I) Partición inferior	(S) Inserto para chimenea
(J) Estante fijo	

### Lista de Piezas (Página 9-11)

- Cada pieza tiene un número de pieza único. Consulte el número de pieza correspondiente cuando se ponga en contacto con el servicio de atención al cliente para obtener piezas de repuesto.
- Antes de tirar cualquier embalaje, verifique todo el contenido y asegúrese de haber recibido todas las piezas enumeradas anteriormente.

#### Página 12

1.1 Conecte (1) a (E) y (F) como se ilustra. No apriete demasiado.

#### Página 13

2.1 Conecte (1) a (E), (F), (K), (L), (M) y (N) como se ilustra. No apriete demasiado.

#### Página 14

3.1 Conecte (L) a (F) con (6) como se ilustra.

3.2 Conecte (K) a (E) con (6) como se ilustra.

#### Página 15

4.1 Adjunte (O) a (F) la muestra del paso anterior con (6) como se ilustra.

#### Página 16

5.1 Adjunte (O) a (E) la muestra del Paso 4 con (6) como se ilustra.

#### Página 17

6.1 Conecte (1) a (G) y (H) como se ilustra.

#### Página 18

7.1 Conecte (M) a (G) con (2) y (6) como se ilustra.

7.2 Conecte (H) a (N) con (2) y (6) como se ilustra.

#### Página 19

8.1 Conecte (1) a (J) como se ilustra. No apriete demasiado.

#### Página 20

9.1 Conecte (J) a (I) con (2) y (3) como se ilustra.

#### Página 21

10.1 Conecte (J) a (L), (F), (O), (E) y (K) con (2), (3) y (6) como se ilustra.

**Página 22**

11.1 Adjunte (H), (N) a (J) en la muestra del Paso 10 con (2) y (6) como se ilustra.

**Página 23**

12.1 Conecte (G), (M) a (J) en la muestra del Paso 10 con (2) y (6) como se ilustra.

**Página 24**

13.1 Conecte (1) a (C) y (D) como se ilustra. No apriete demasiado.

**Página 25**

14.1 Conecte (P) a (C) con (2) y (6) como se ilustra.

14.2 Conecte (P) a (D) con (2) y (6) como se ilustra.

**Página 26**

15.1 Conecte (P) a (E) y (G) con (2) y (6) como se ilustra.

**Página 27**

16.1 Conecte (P) a (F) y (H) con (2) y (6) como se ilustra.

**Página 28**

17.1 Conecte (1) a (B) como se ilustra. No apriete demasiado.

**Página 29**

18.1 Conecte (P) a (D), (H), (P), (C), (G), (N) y (M) con (2) y (6) como se ilustra.

**Página 30**

19.1 Conecte (1) a (A) como se ilustra. No apriete demasiado.

**Página 31**

20.1 Conecte (A) a (D), (F), (L), (O), (I), (E), (K) y (C) con (2) y (6) como se ilustra.

**Página 32**

21.1 Inserte ocho soportes para estantes (11) en el gabinete a las alturas de estante deseadas.

21.2 Coloque dos estantes ajustables (Q) sobre los soportes de estantes (11) como se ilustra.

**Página 33**

22.1 Conecte cuatro bisagras europeas (12) a los dos marcos de puerta (R) usando ocho tornillos (8) como se ilustra.

**Página 34**

23.1 Conecte dos bisagras europeas (12) al panel lateral derecho (D) usando cuatro tornillos (4) como se ilustra.

23.2 Conecte la manija (9) a las puertas (R) usando dos pernos (5) como se ilustra.

**Página 35**

24.1 Fije dos bisagras europeas (12) al panel lateral izquierdo (C) usando cuatro tornillos (4) como se ilustra.

24.2 Conecte la manija (9) a las puertas (R) usando dos pernos (5) como se ilustra.

**Página 36**

Ajuste de la bisagra de la puerta

**Página 37**

25.1 Inserte la chimenea (S) para probar como se ilustra.

25.2 Asegúrese de que la chimenea esté completamente empujada y alineada con el centro y luego asegúrela con (7) como se ilustra.

**Página 38**

26.2 Conecte (8) a la muestra con (7) como se ilustra.

**Página 39**

Aplique la etiqueta de advertencia (13) al centro del panel superior (A) como se muestra, asegurándose de que el televisor cubra la etiqueta cuando se use. Tenga en cuenta que la etiqueta es permanente. Una vez fijado a su artículo, no se desprenderá y dañará la superficie si se intenta retirarlo.

**Página 40**

Esta unidad ha sido diseñada para soportar las cargas máximas que se muestran. Exceder estos límites de carga podría causar hundimiento, inestabilidad, colapso del producto y/o lesiones graves.

Aviso: aplique la etiqueta de advertencia del televisor a su unidad para que siempre tenga los límites de peso y tamaño del televisor del modelo.

Tamaño máximo de TV: pantalla plana de 75"

**Página 41**

Registre su producto para recibir lo siguiente:

- \* Detalles de nuevas tendencias - Vistazo a lo nuevo
- \* Encuestas - alec su voz entre su comunidad
- \* Fácil y rápido servicio de partes de remplazo

Para registrar su producto, visite [ameriwoodhome.com](http://ameriwoodhome.com)

Clasificación de 5 estrellas

Visite el sitio web de su distribuidor local, califique el producto que compró y déjenos sus comentarios.

Nos gustaría enviar un gran "Agradecimiento" a todos nuestros clientes por tomarse el tiempo de ensamblar este producto de Ameriwood Home, y por darnos sus valiosos comentarios.

Gracias

## Couverture Avant

CE LIVRET D'INSTRUCTION CONTIENT DES INFORMATIONS **IMPORTANTES** SUR LA SÉCURITÉ.  
VEUILLEZ LIRE ET GARDER POUR UNE RÉFÉRENCE FUTURE

**Ne retournez pas ce produit!** Contactez notre équipe de service à la clientèle amicale d'abord pour obtenir de l'aide.

**Appelez-nous:** 1-800-489-3351 (sans frais) - **Visitez:** [www.ameriwoodhome.com](http://www.ameriwoodhome.com)

### ATTENTION

Le meuble peut basculer et causer des blessures graves ou la mort.

Ancrer le meuble à une planche murale dans le mur (si indiqué).

Ne laissez pas les enfants grimper sur le meuble.

Placez les articles lourds sur les étagères ou dans les tiroirs inférieurs.

### Page 2 (en anglais)

- Ouvrez votre article dans l'endroit où vous prévoyez de le garder pour éviter de soulever des charges lourdes excessives.
- Identifiez, trie et comptez les pièces avant de tenter l'assemblage.
- Les chevilles de compression sont légèrement enfoncées à l'aide d'un marteau.
- Assurez-vous de toujours faire face à la pointe sur le dessus de la serrure à came vers le bord extérieur.
- Le panneau arrière doit être utilisé pour s'assurer que votre appareil est solide.
- N'utilisez PAS de produits chimiques agressifs ou de nettoyeurs abrasifs sur cet article.
- Ne poussez jamais, ne tirez pas et ne traînez jamais vos meubles.

### Page 3 (en anglais)

- Lisez attentivement chaque étape et suivez l'ordre approprié.
- Séparez et comptez toutes vos pièces et votre quincaillerie.
- Donnez-vous suffisamment d'espace pour le processus d'assemblage.
- Munissez-vous des outils suivants : tournevis cruciforme #2 et marteau.
- Attention : Si vous utilisez une perceuse électrique ou un tournevis électrique pour le vissage, veillez à ralentir et à vous arrêter lorsque la vis est serrée. Le non-respect de cette consigne peut entraîner le dénudage de la vis.

### INSTRUCTIONS DE FIXATION DE LA SERRURE CAM.

Ce système de fixation Cam Lock sera utilisé tout au long du processus d'assemblage.

Flèche pointant vers le trou d'extrémité dans le bord de la pièce.

### Page 4 (en anglais)

Instructions d'installation de goujon en bois :

Vous devrez peut-être tapoter légèrement les chevilles en bois avec un marteau dans les trous pendant votre processus d'assemblage.

Insertion de goujons en bois :

- Insérez complètement la cheville en bois dans le trou.
- La cheville en bois s'étendra sur environ 3/8 po.

2 personnes nécessaires pour l'assemblage.

**ATTENTION :** Le fait de ne pas utiliser 2 personnes pour l'assemblage peut entraîner des dommages à l'appareil ou des blessures.

## Identification des matériaux (Page 5-8)

- Each part has a unique part number. Please reference the appropriate part number when contacting customer service for replacement parts.
- Before throwing any packaging, please verify all contents and make sure you have received all the parts listed on previous pages.

Pas de taille réelle

- |                               |                                       |
|-------------------------------|---------------------------------------|
| (A) Panneau supérieur         | (J) Tablette fixe                     |
| (B) Panneau inférieur         | (K) Panneau gauche du décor supérieur |
| (C) Panneau latéral gauche    | (L) Panneau droit du décor supérieur  |
| (D) Panneau latéral droit     | (M) Panneau gauche du décor inférieur |
| (E) Cloison supérieure gauche | (N) Panneau droit du décor inférieur  |
| (F) Cloison supérieure droite | (O) Panneau arrière supérieur         |
| (G) Cloison inférieure gauche | (P) Panneau arrière inférieur         |
| (H) Cloison inférieure droite | (Q) Tablette réglable                 |
| (I) Cloison inférieure        | (R) Cadre de porte en verre           |
|                               | (S) Insert de cheminée                |

## Liste des pièces (Page 9-11)

- Chaque pièce a un numéro de pièce unique. Veuillez indiquer le numéro de pièce approprié lorsque vous contactez le service client pour obtenir des pièces de rechange.
- Avant de jeter tout emballage, veuillez vérifier tout le contenu et vous assurer que vous avez reçu toutes les pièces énumérées sur les pages précédentes.

### Page 12

1.1 Fixez (1) à (E) et (F) comme illustré. Ne pas trop serrer.

### Page 13

2.1 Fixez (1) à (E), (F), (K), (L), (M) et (N) comme illustré. Ne pas trop serrer.

### Page 14

3.1 Fixez (L) à (F) avec (6) comme illustré.

3.2 Fixez (K) à (E) avec (6) comme illustré.

### Page 15

4.1 Attachez (O) à (F) l'échantillon de l'étape précédente avec (6) comme illustré.

### Page 16

5.1 Attachez (O) à (E) l'échantillon de l'étape 4 avec (6) comme illustré.

### Page 17

6.1 Fixez (1) à (G) et (H) comme illustré.

### Page 18

7.1 Fixez (M) à (G) avec (2) et (6) comme illustré.

7.2 Fixez (H) à (N) avec (2) et (6) comme illustré.

### Page 19

8.1 Fixez (1) à (J) comme illustré. Ne pas trop serrer.

### Page 20

9.1 Attachez (J) à (I) avec (2) et (3) comme illustré.

### Page 21

10.1 Fixez (J) à (L), (F), (O), (E) et (K) avec (2), (3) et (6) comme illustré.

**Page 22**

11.1 Attachez (H), (N) à (J) sur l'échantillon de l'étape 10 avec (2) et (6) comme illustré.

**Page 23**

12.1 Attachez (G), (M) à (J) sur l'échantillon de l'étape 10 avec (2) et (6) comme illustré.

**Page 24**

13.1 Fixez (1) à (C) et (D) comme illustré. Ne pas trop serrer.

**Page 25**

14.1 Fixez (P) à (C) avec (2) et (6) comme illustré.

14.2 Fixez (P) à (D) avec (2) et (6) comme illustré.

**Page 26**

15.1 Fixez (P) à (E) et (G) avec (2) et (6) comme illustré.

**Page 27**

16.1 Fixez (P) à (F) et (H) avec (2) et (6) comme illustré.

**Page 28**

17.1 Fixez (1) à (B) comme illustré. Ne pas trop serrer.

**Page 29**

18.1 Attachez (P) à (D), (H), (P), (C), (G), (N) et (M) avec (2) et (6) comme illustré.

**Page 30**

19.1 Fixez (1) à (A) comme illustré. Ne pas trop serrer.

**Page 31**

20.1 Attachez (A) à (D), (F), (L), (O), (I), (E), (K) et (C) avec (2) et (6) comme illustré.

**Page 32**

21.1 Insérez huit supports d'étagère (11) dans l'armoire aux hauteurs d'étagère souhaitées.

21.2 Placez deux étagères réglables (Q) sur les supports d'étagère (11) comme illustré.

**Page 33**

22.1 Fixez quatre charnières européennes (12) aux deux cadres de porte (R) à l'aide de huit vis (8), comme illustré.

**Page 34**

23.1 Fixez deux charnières européennes (12) au panneau latéral droit (D) à l'aide de quatre vis (4), comme illustré.

23.2 Fixez la poignée (9) aux portes (R) à l'aide de deux boulons (5) comme illustré.

**Page 35**

24.1 Fixez deux charnières européennes (12) au panneau latéral gauche (C) à l'aide de quatre vis (4), comme illustré.

24.2 Fixez la poignée (9) aux portes (R) à l'aide de deux boulons (5) comme illustré.

**Page 36**

Réglage des charnières de porte

**Page 37**

25.1 Insérez le foyer (S) pour échantillonner comme illustré.

25.2 Assurez-vous que le foyer est complètement poussé et aligné au centre puis fixez-le avec (7) comme illustré.

**Page 38**

26.2 Fixez (8) à l'échantillon avec (7) comme illustré.

**Page 39**

Appliquez l'étiquette d'avertissement (13) au centre du panneau supérieur (A), comme illustré, en vous assurant que le téléviseur recouvre l'étiquette lors de l'utilisation. Veuillez noter que l'étiquette est permanente. Une fois apposé sur votre article, il ne se détachera pas et endommagera la surface si l'on tente de le retirer.

**Page 40**

Cette unité a été conçue pour supporter les charges maximales indiquées. Le dépassement de ces limites de charge pourrait provoquer un affaissement, une instabilité, un effondrement du produit et/ou des blessures graves.

Remarque : Veuillez appliquer l'étiquette d'avertissement du téléviseur sur votre appareil afin d'avoir toujours les limites de poids et de taille du téléviseur du modèle.

Taille maximale du téléviseur : écran plat 75"

**Page 41**

Enregistrez votre produit pour recevoir les éléments suivantes:

- \* Détails sur les nouvelles tendances - un aperçu sur les nouveautés
- \* Sondages - avoir une voix au sein de notre communauté
- \* Service de pièces de rechange rapide et facile

Pour enregistrer votre produit, visitez [ameriwoodhome.com](http://ameriwoodhome.com) - 5 Étoiles

Visitez le site Web de votre détaillant local, évaluez le produit que vous avez acheté et laissez-nous vos commentaires !

Nous tenons à offrir un grand "Merci" à tous nos clients pour avoir pris le temps d'assembler ce produit "Ameriwood Home", et de nous donner vos commentaires précieux.

Merci