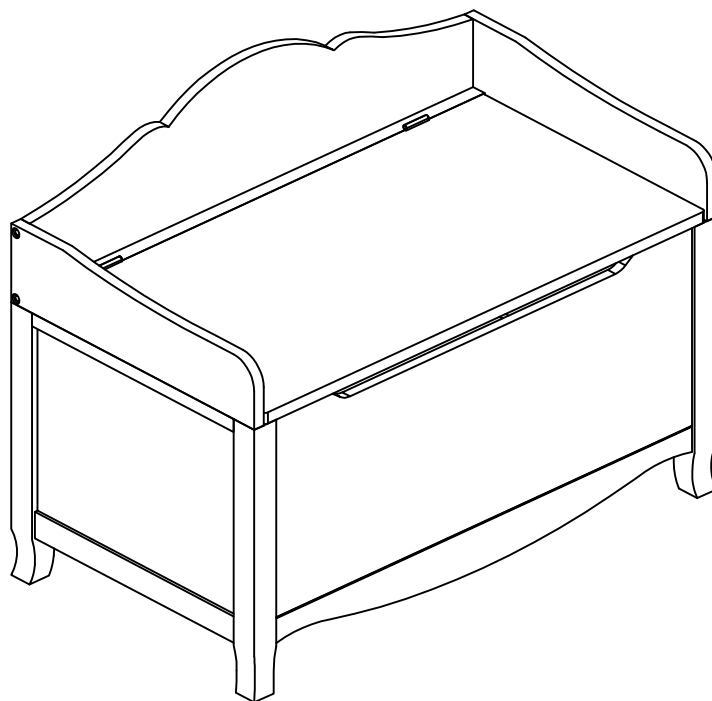

TOY CHEST
COFFRE À JOUETS
COFRE PARA JUGUETES

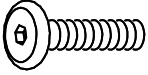



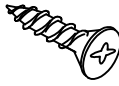
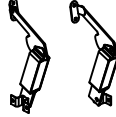

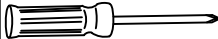


We are here to help!
Before you return it - contact us.

Nous sommes là pour vous aider!
Avant de retourner le produit, veuillez communiquer avec nous.

¡Estamos aquí para ayudarle!
Antes de regresar el producto, comuníquese con nosotros.

HARDWARE LIST

 (A) x 10 Ø1/4"x1-3/8"	 (B) x 04 Ø1/4"x2-3/16"	 (C) x 10 Ø8x30mm	 (D) x 04 Ø1/4"x13mm	 (E) x 14 Ø3.5x15mm	 (F) x 02 LID SUPPORT
 (G) x 01 ALLEN KEY	 Screwdriver (not provided)				

PARTS LIST

CODE	DESCRIPTION	QTY.
1	SEAT PANEL	01
2	LEFT SIDE FRAME	01
3	RIGHT SIDE FRAME	01
4	FRONT PANEL	01
5	BACK FRAME	01
6	BACK PANEL	01
7	BOTTOM PANEL	01
8	SEAT PANEL SUPPORT	01

IMPORTANT:

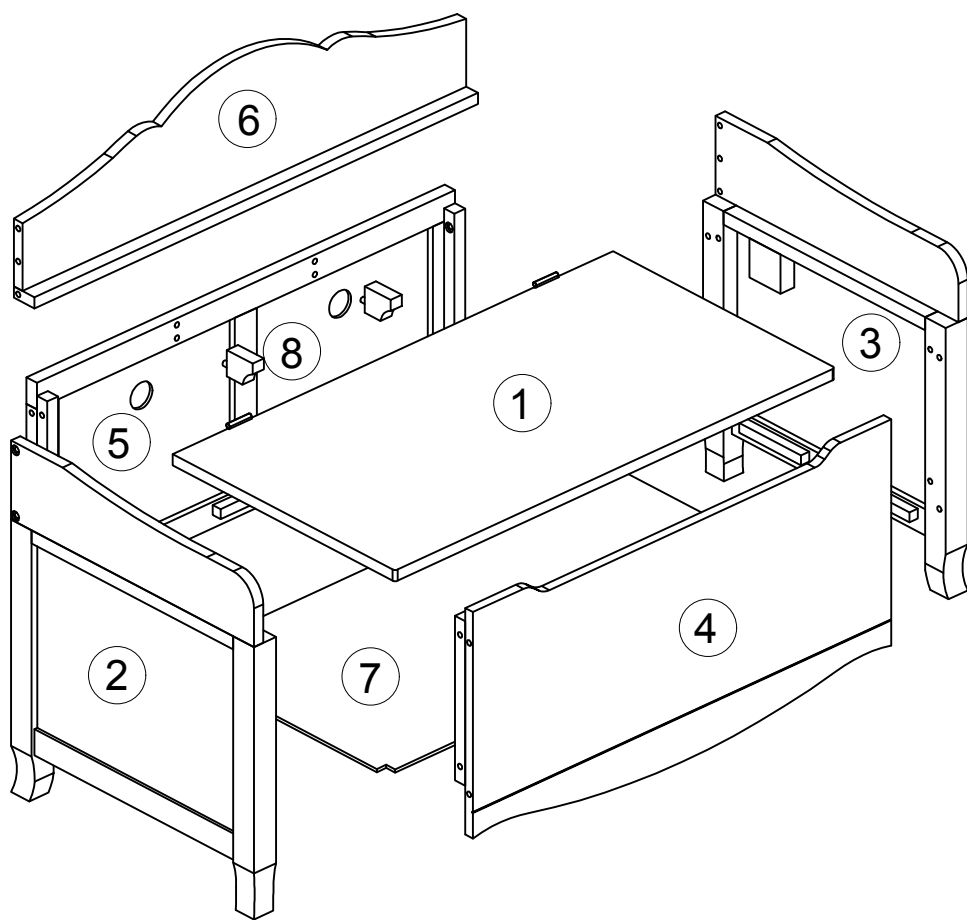
1. Do not tighten bolts completely until all bolts are completely lined up and inserted into holes / nuts.
2. Do not over tighten screws and bolts to avoid stripping.
3. Please use hand tools to assemble this product. Do not use power tools.

IMPORTANT:

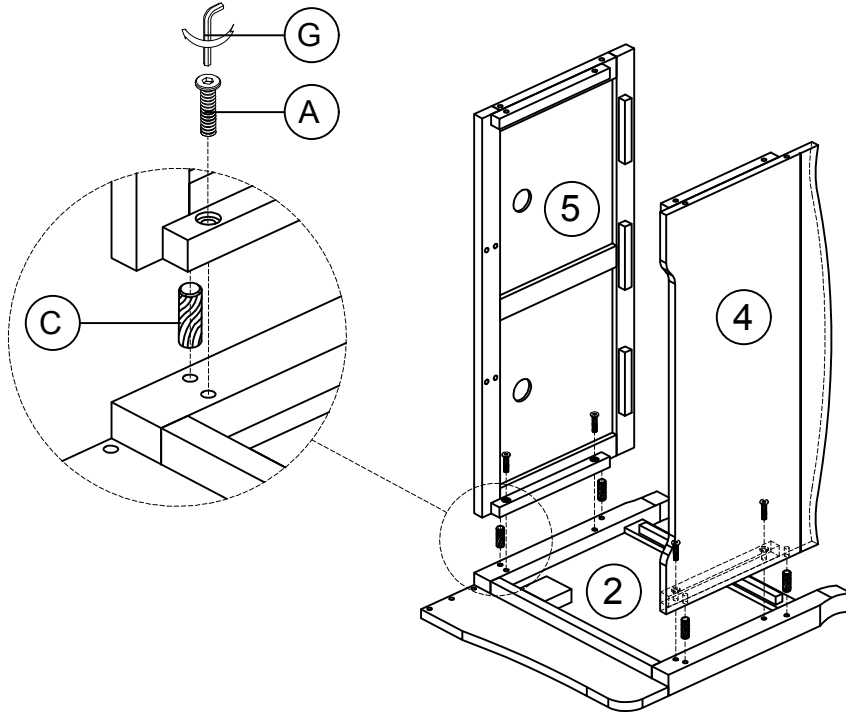
1. Ne serrez pas complètement les boulons jusqu'à ce que tous les boulons soient complètement alignés et insérés dans les trous / écrous.
2. Ne pas trop serrer les vis et les boulons pour éviter le décapage.
3. Utilisez des outils à main pour assembler ce produit. N'utilisez pas d'outils électriques.

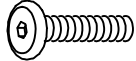

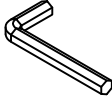
IMPORTANTE:

1. No apriete completamente los pernos hasta que todos los tornillos estén alineados completamente y se inserten en los agujeros / tuercas.
2. No apriete demasiado los tornillos y los pernos para evitar que se pelen.
3. Utilice herramientas de mano para montar este producto. No utilice herramientas eléctricas.

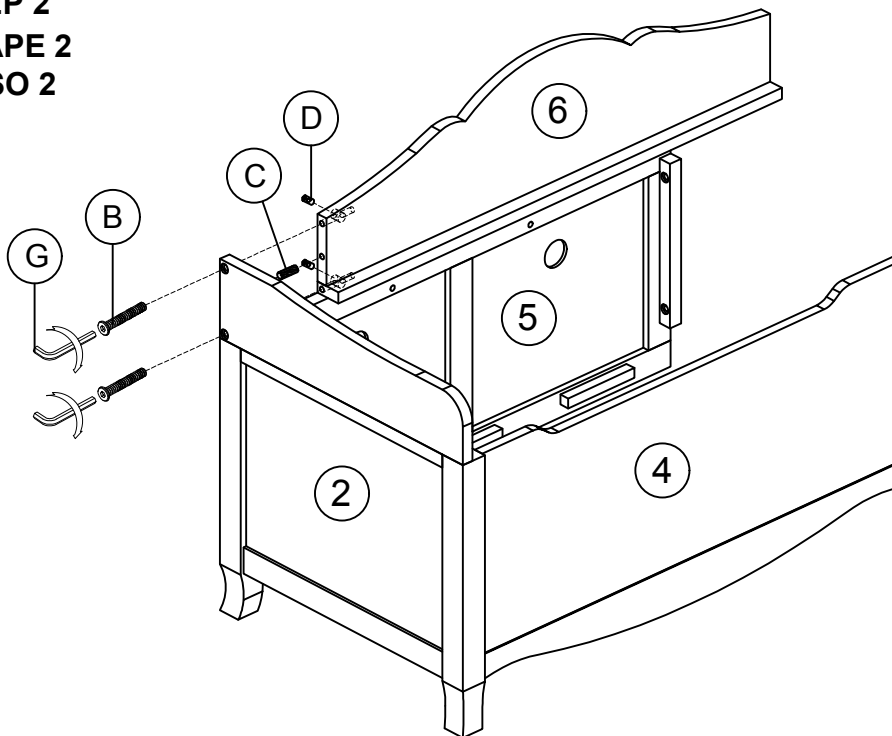


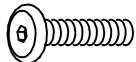


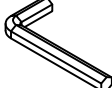
STEP 1
ÉTAPE 1
PASO 1



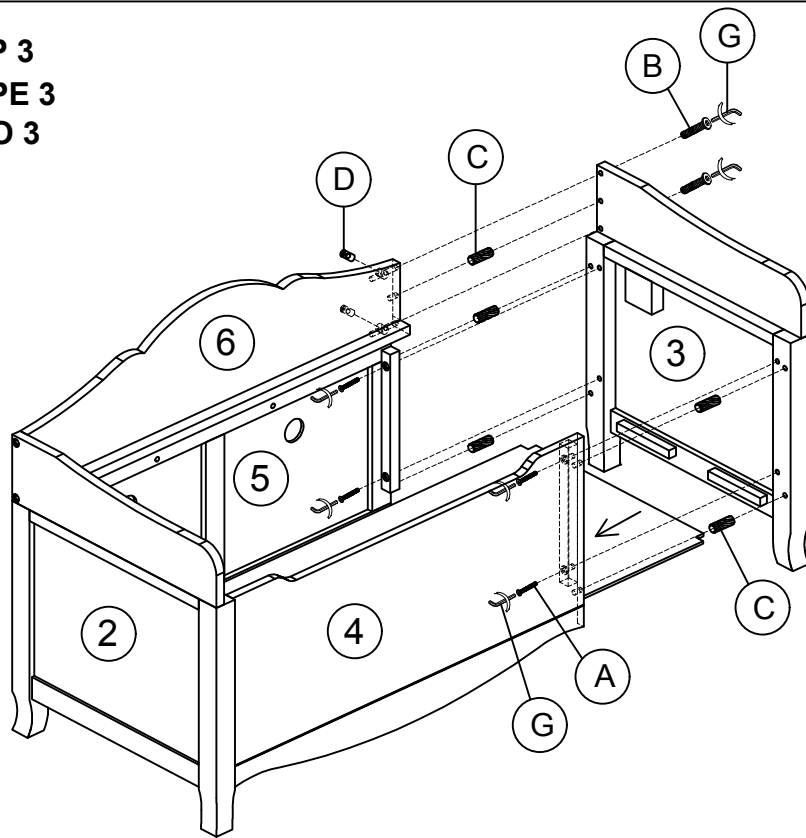
A		x 4
C		x 4
G		x 1



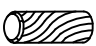

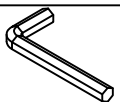
STEP 2
ÉTAPE 2
PASO 2



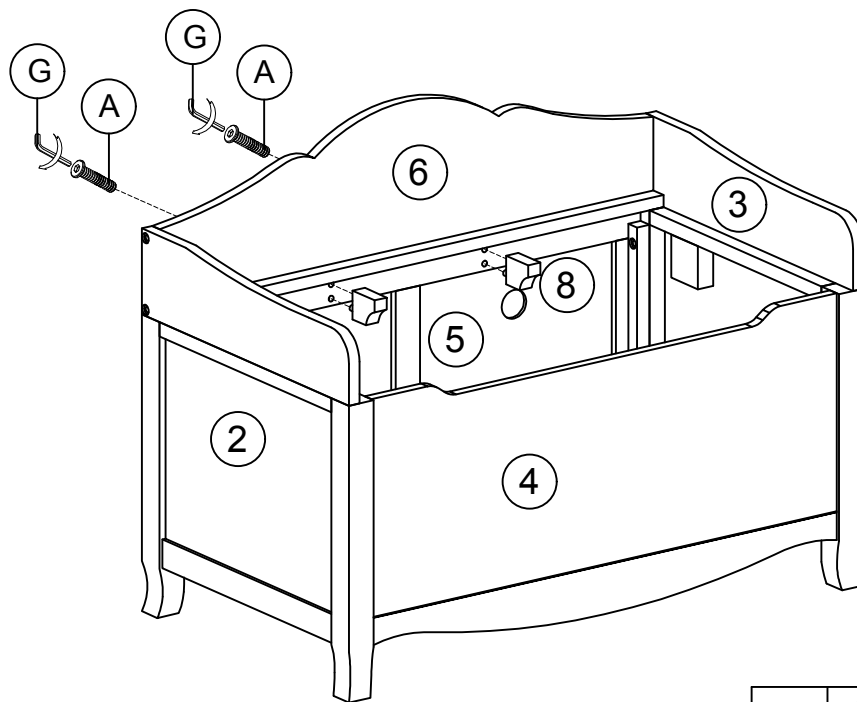
B		x 2
D		x 2
C		x 1
G		x 1


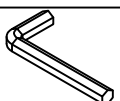
STEP 3
ÉTAPE 3
PASO 3



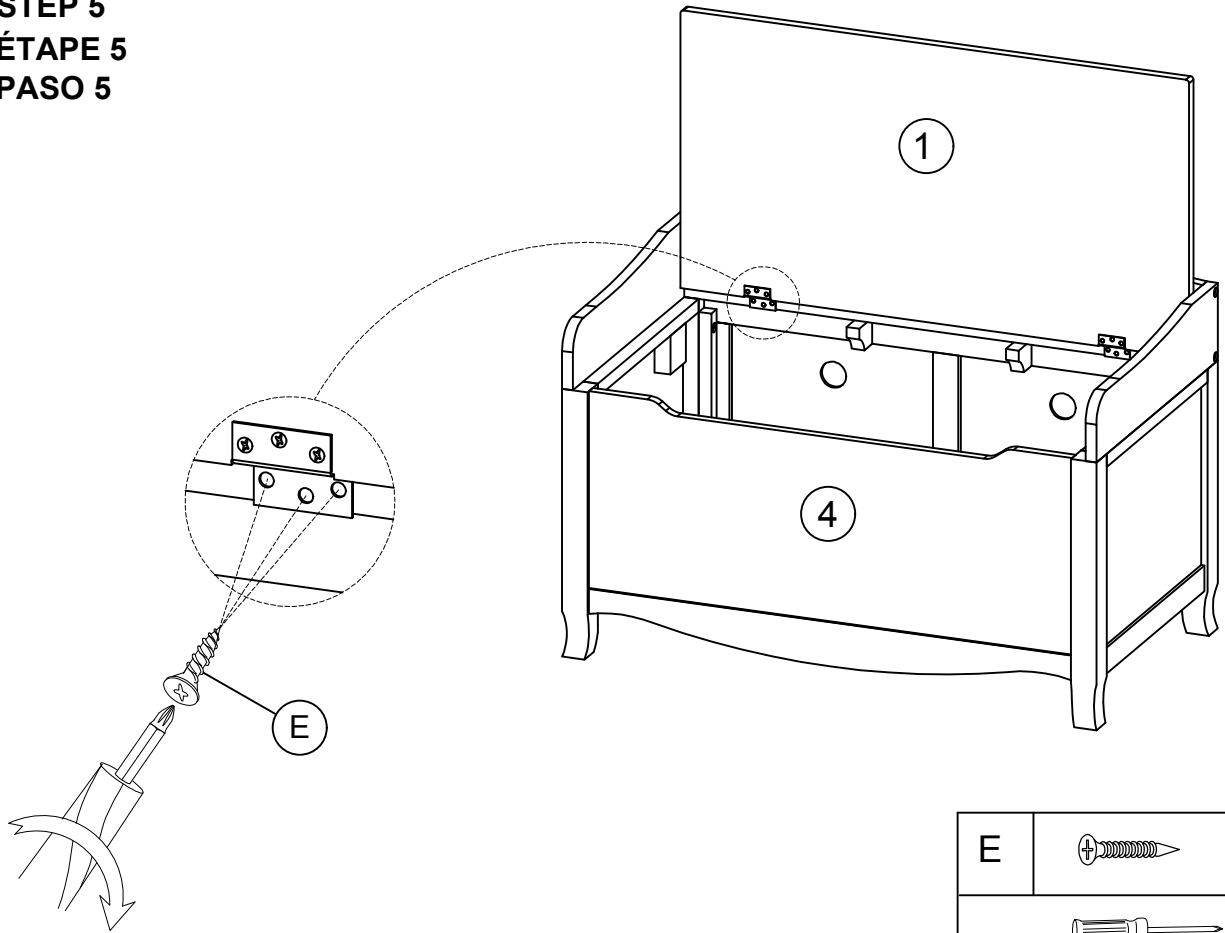
A		x 4
B		x 2
C		x 5
D		x 2
G		x 1

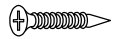
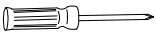
STEP 4
ÉTAPE 4
PASO 4



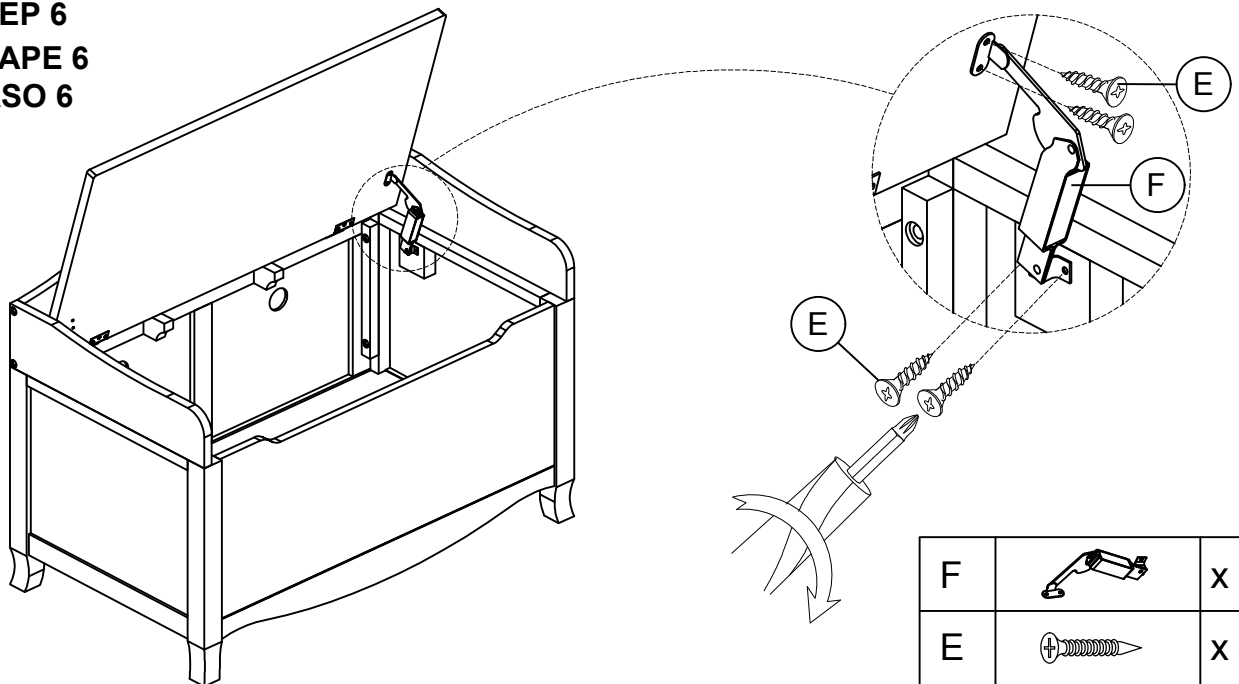
A		x 2
G		x 1



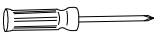
STEP 5
ÉTAPE 5
PASO 5



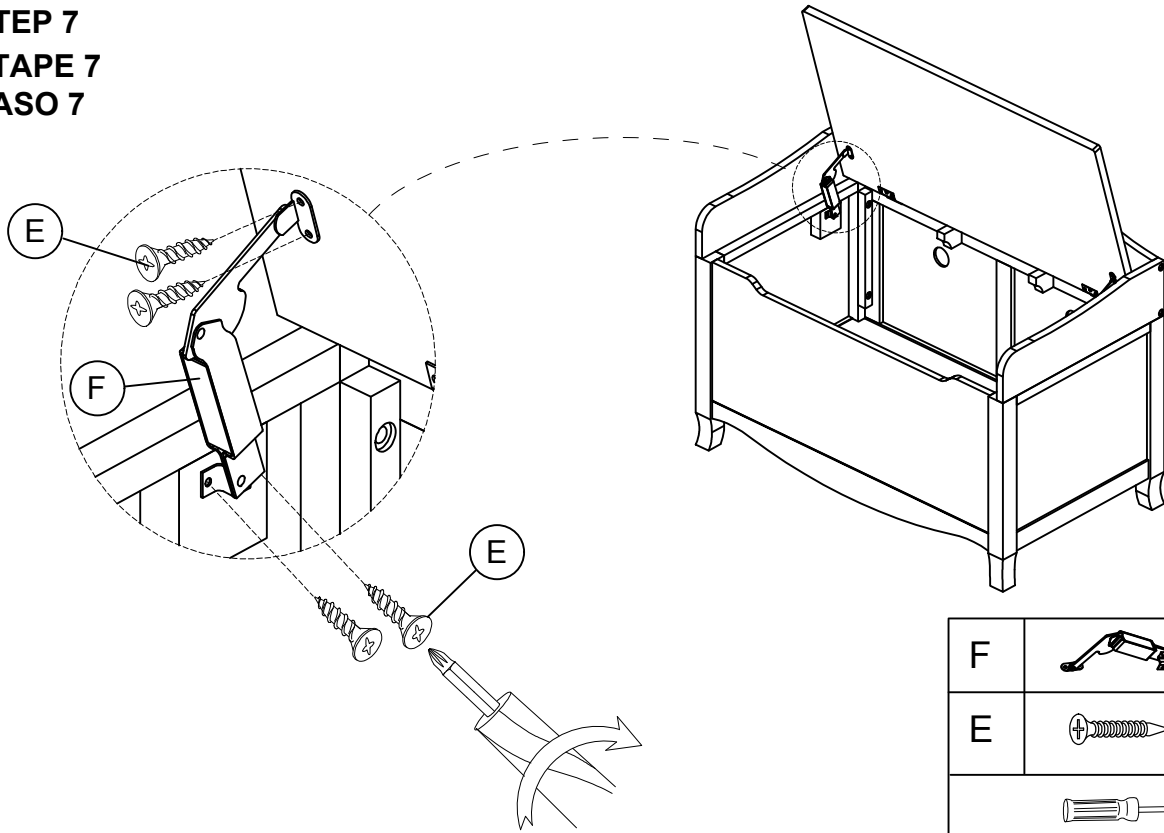
E		x 6
 Screwdriver (not provided)		



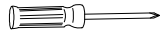
STEP 6
ÉTAPE 6
PASO 6



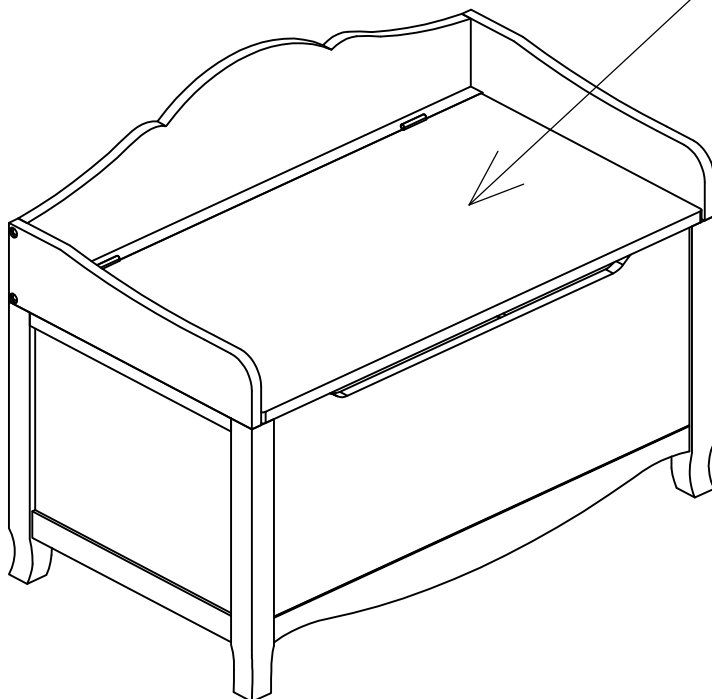
F		x 1
E		x 4
 Screwdriver (not provided)		

STEP 7
ÉTAPE 7
PASO 7



F		x 1
E		x 4
 Screwdriver (not provided)		

COMPLETED ASSEMBLY



WEIGHT LIMIT 250 LBS
POIDS LIMITE : 250 LBS
LÍMITE DE PESO:250 LBS

LIMITED WARRANTY

GARANTIE LIMITÉE

GARANTÍA LIMITADA

