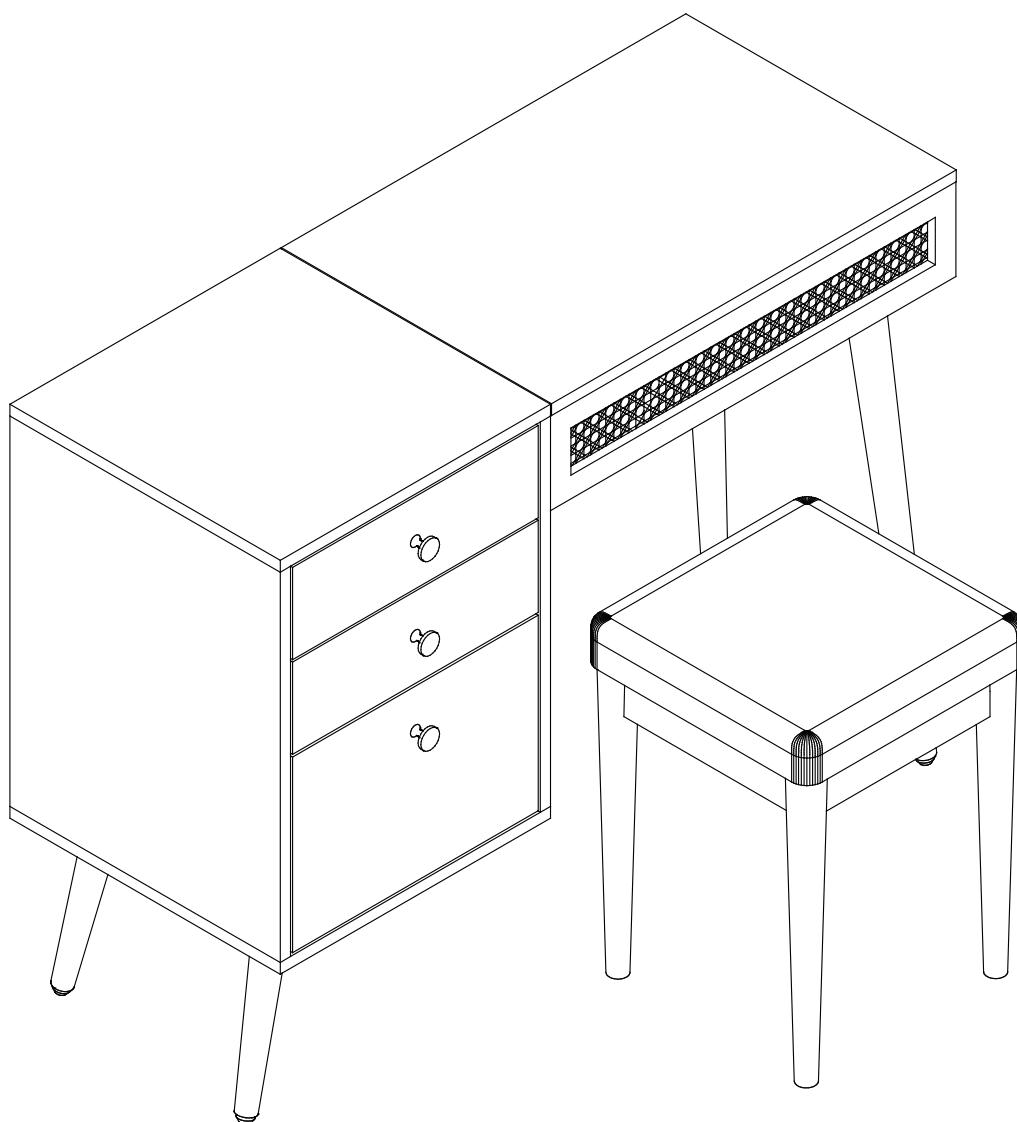
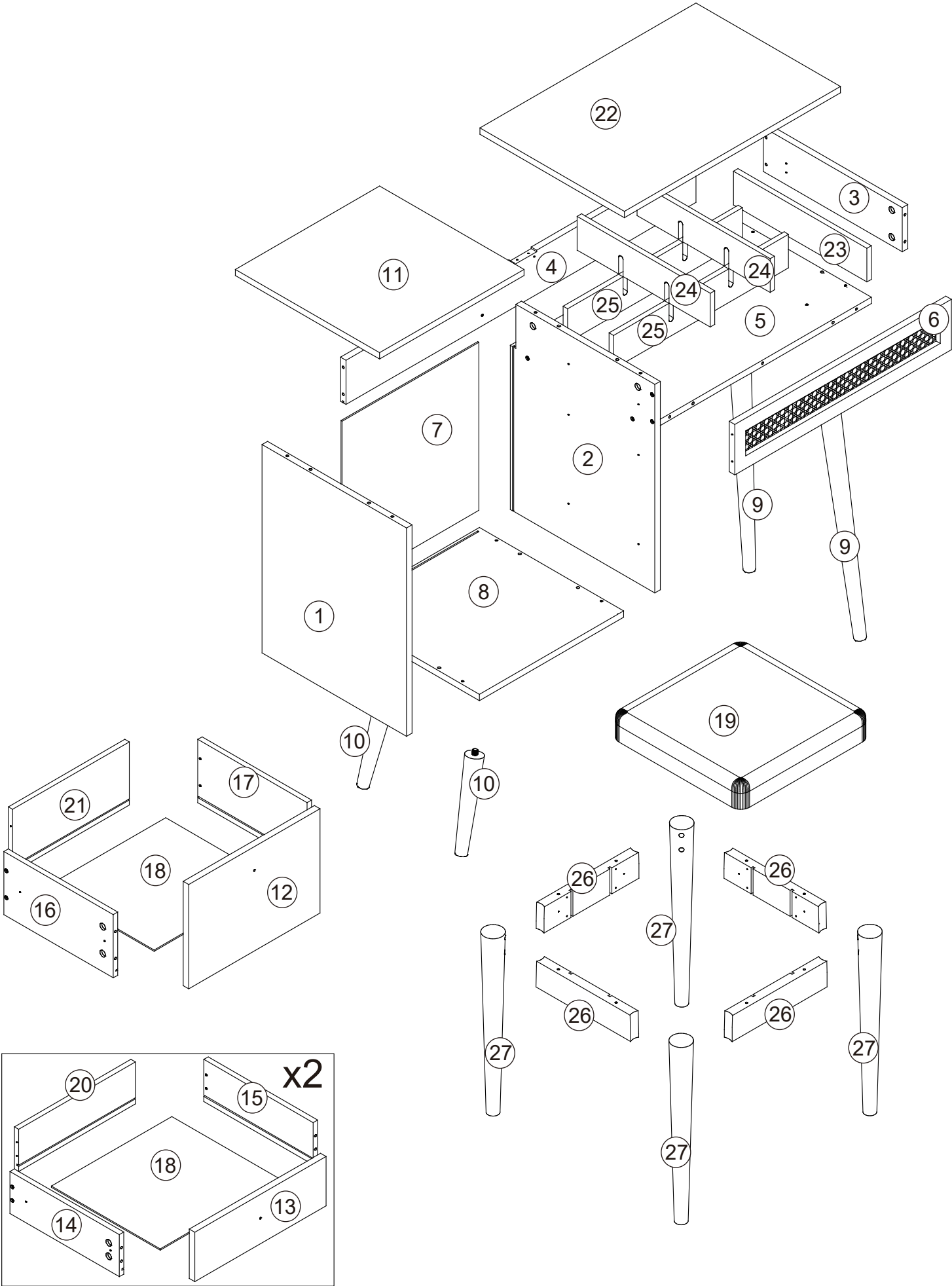


Installation Instruction

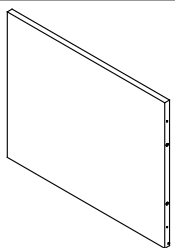
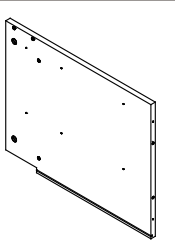
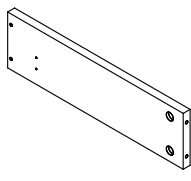
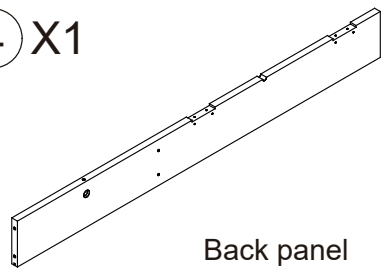
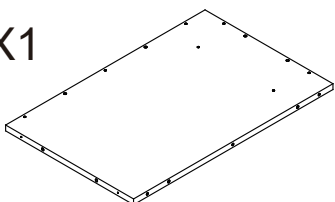
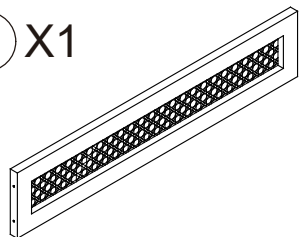
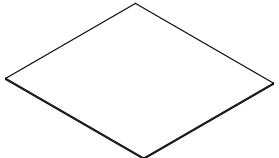
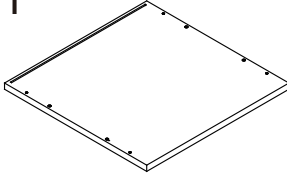


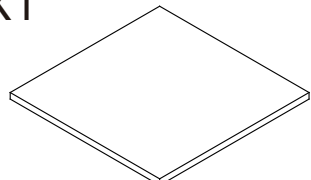
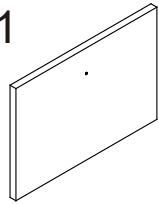
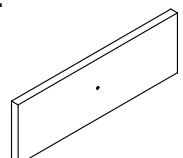
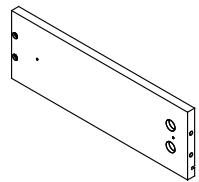
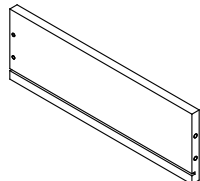
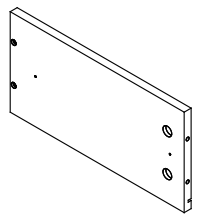
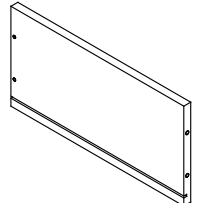
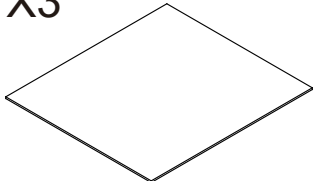
Instruction d'installation



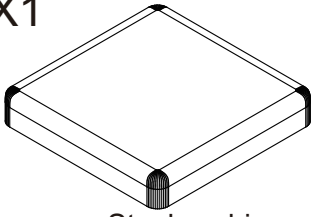
PARTS LIST/ LISTE DES PIÈCES



PARTS LIST/ LISTE DES PIÈCES

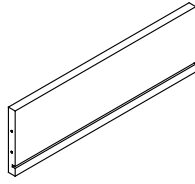
<p>① X1</p>  <p>Left side panel Panneau latéral gauche</p>	<p>② X1</p>  <p>Middle vertical panel Panneau vertical central</p>	<p>③ X1</p>  <p>Right side panel Panneau latéral droit</p>
<p>④ X1</p>  <p>Back panel Panneau arrière</p>	<p>⑤ X1</p>  <p>Right bottom panel Panneau inférieur droit</p>	<p>⑥ X1</p>  <p>False panel Faux panneau</p>
<p>⑦ X1</p>  <p>Back plate Plaque arrière</p>	<p>⑧ X1</p>  <p>Left bottom panel Panneau inférieur gauche</p>	<p>⑨ X2</p>  <p>Right foot Pied droit</p>
<p>⑩ X2</p>  <p>Left foot Pied gauche</p>	<p>⑪ X1</p>  <p>Left top panel Panneau supérieur gauche</p>	<p>⑫ X1</p>  <p>Drawer front panel Panneau frontal du tiroir</p>
<p>⑬ X2</p>  <p>Drawer front panel Panneau frontal du tiroir</p>	<p>⑭ X2</p>  <p>Left drawer side panel Panneau latéral gauche du tiroir</p>	<p>⑮ X2</p>  <p>Right drawer side panel Panneau latéral droit du tiroir</p>
<p>⑯ X1</p>  <p>Left drawer side panel Panneau latéral gauche du tiroir</p>	<p>⑰ X1</p>  <p>Right drawer side panel Panneau latéral droit du tiroir</p>	<p>⑱ X3</p>  <p>Drawer bottom panel Panneau inférieur du tiroir</p>

19 X1



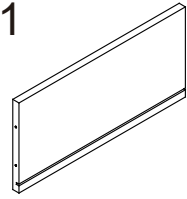
Stool cushion
Coussin de tabouret

20 X2



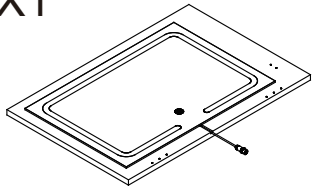
Drawer back panel
Panneau arrière du tiroir

21 X1



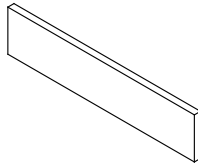
Drawer back panel
Panneau arrière du tiroir

22 X1



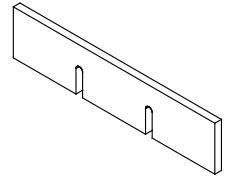
Mirror panel
Panneau miroir

23 X1



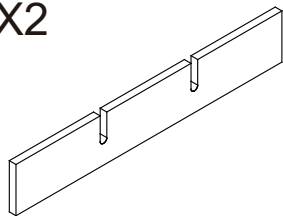
Vertical panel
Panneau vertical

24 X2



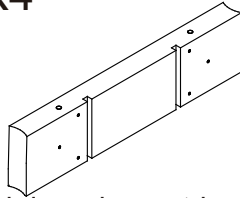
Makeup compartment
Compartiment à maquillage

25 X2



Makeup compartment
Compartiment à maquillage

26 X4



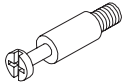

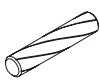
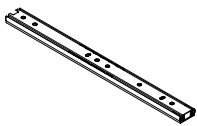


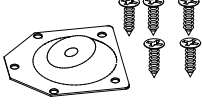
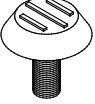
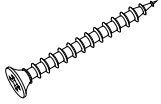

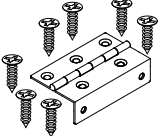
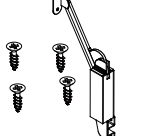
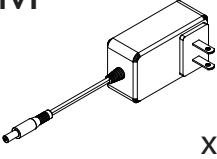
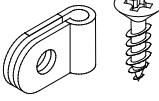
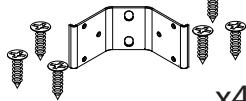
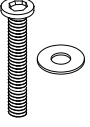
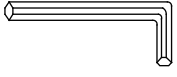


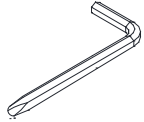
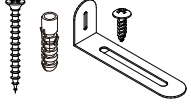
Stool drop-down strip
Bande de descente du tabouret

27 X4

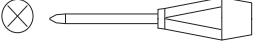
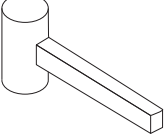


Stool foot
Pied de tabouret

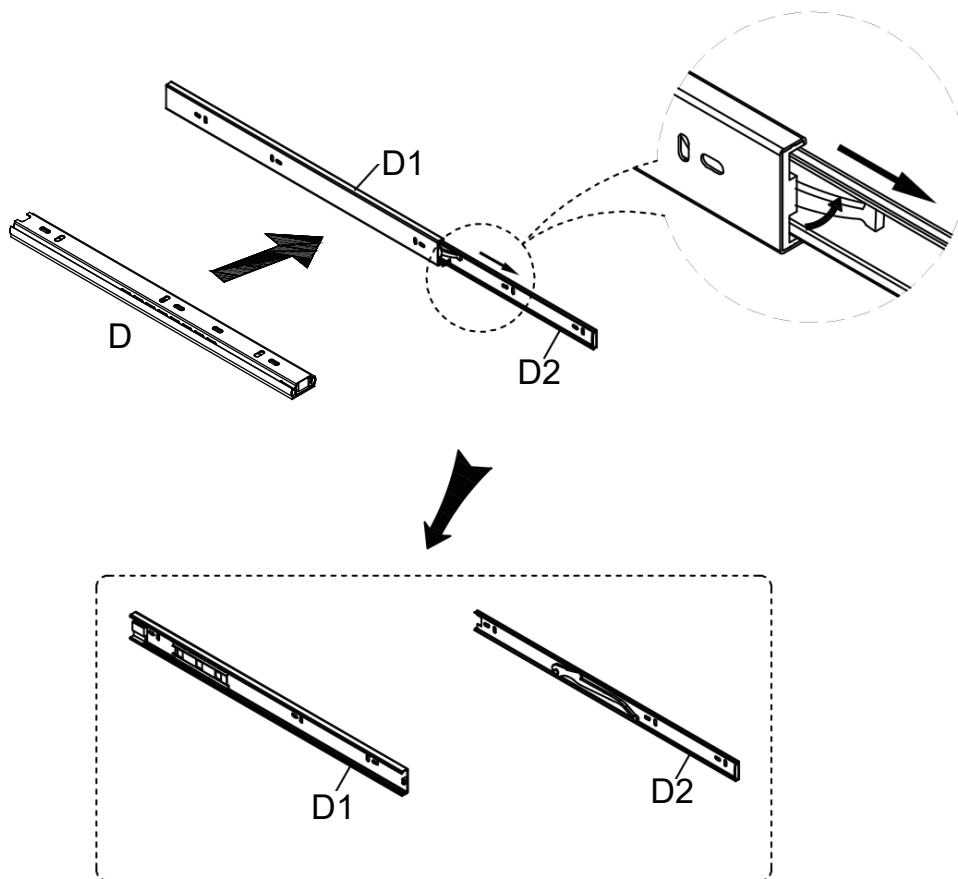
Hardware:/Matériel:

A 6*35 mm  x26+2	B 15*10 mm  x26+2	C 6*30 mm  x16+1	D  x6	E 3*12 mm  x24+2
F 4*40 mm  x17+1	G 3.5*16 mm  x4	H  x4	I 4*30 mm  x12+1	J M4*20mm  x3
K 3.5*14 mm  x2	L 3*14 mm  x1	M  x1	N 3*14 mm  x1	O 3.5*16 mm  x4
P 8*40 mm  x8+1	Q #5  x1	R 4*50 mm  x8+1	S  x4	T  x1
U  x2				

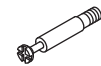
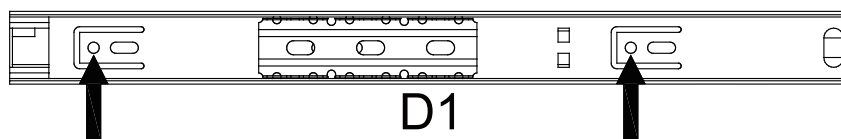
ASSEMBLY TOOLS REQUIRED (NOT INCLUDED)
 OUTILS D'ASSEMBLAGE REQUIS (NON INCLUS)

<p>Screwdriver</p> 	<p>Hammer</p> 
--	--

Step 1/Étapes 1



Step 2/Étapes 2



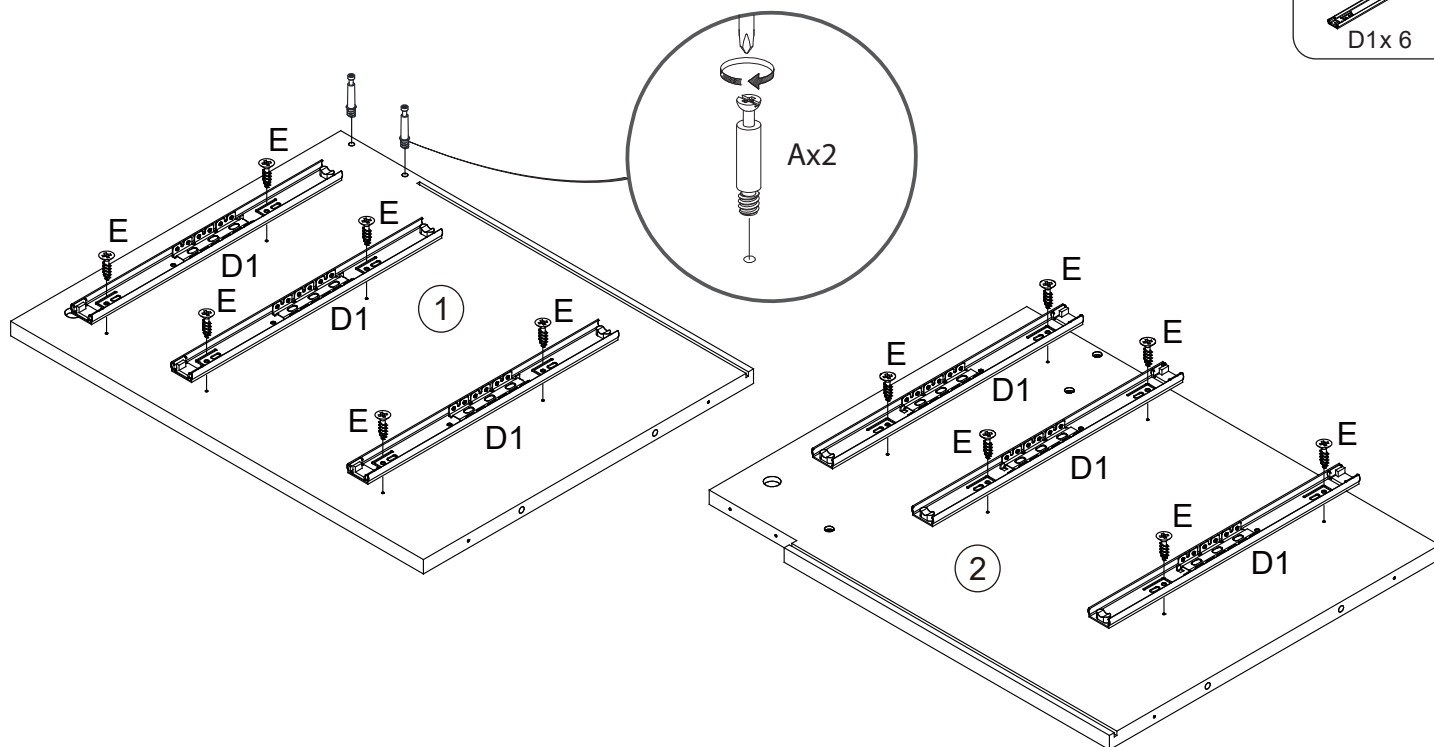
A x 2



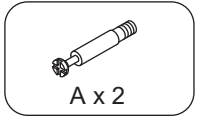
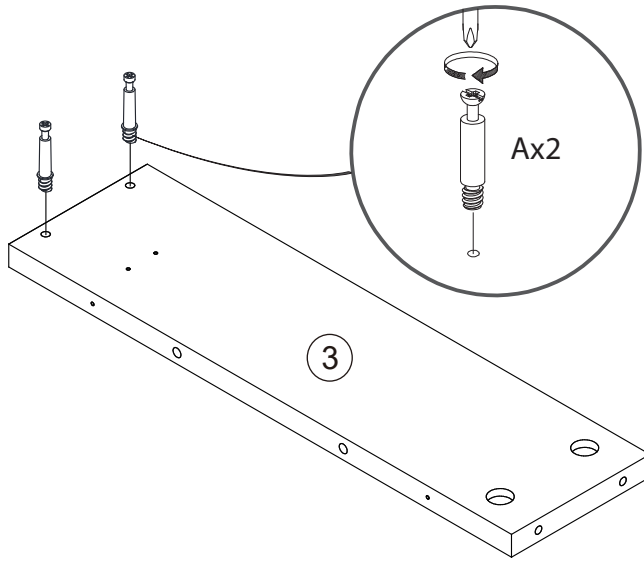
E x 12



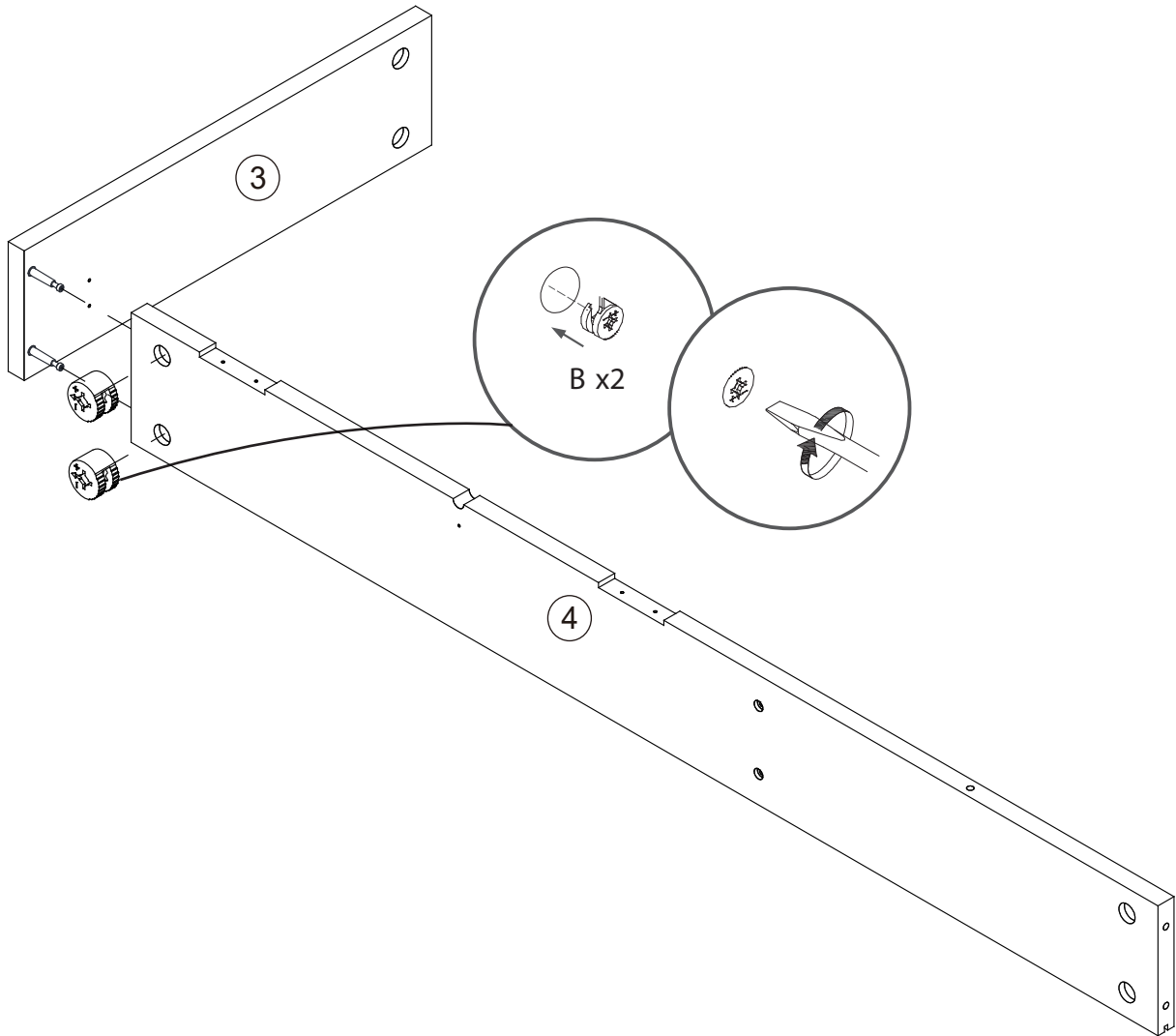
D1 x 6



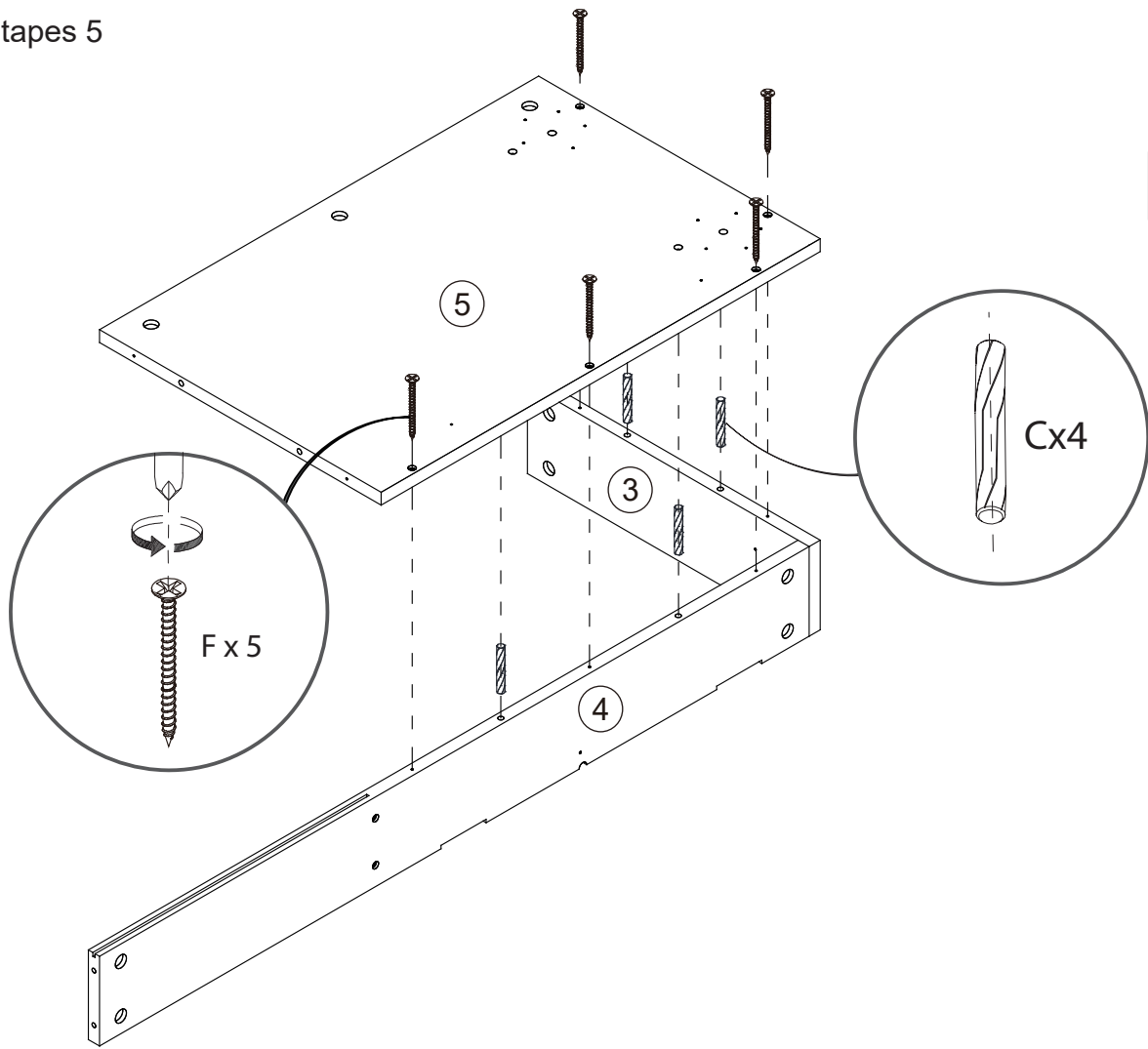
Step 3/Étapes 3



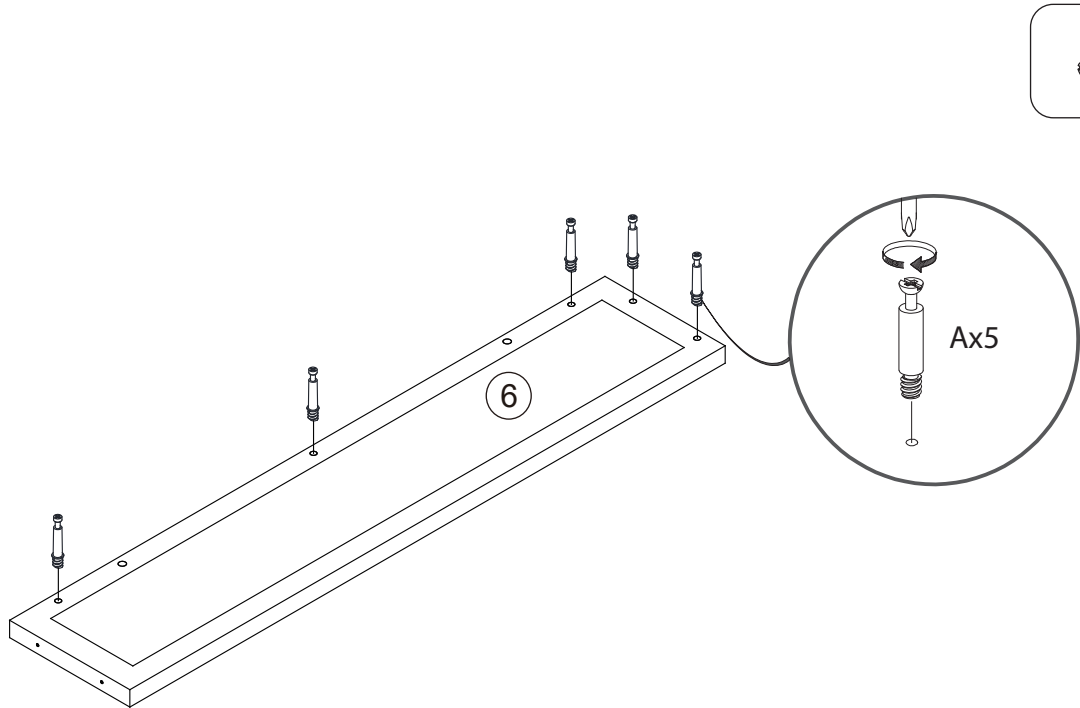
Step 4/Étapes 4



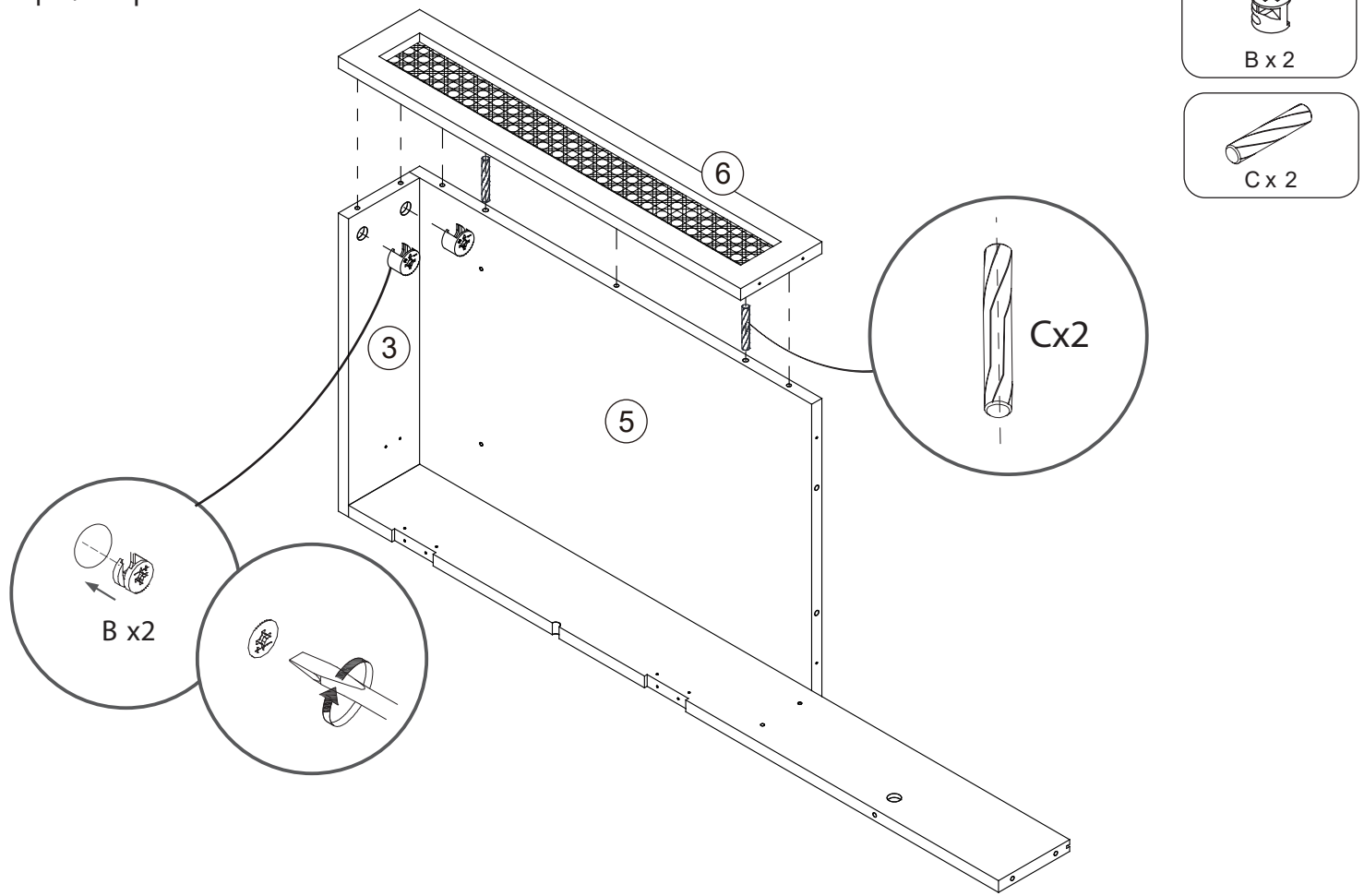
Step 5/Étapes 5



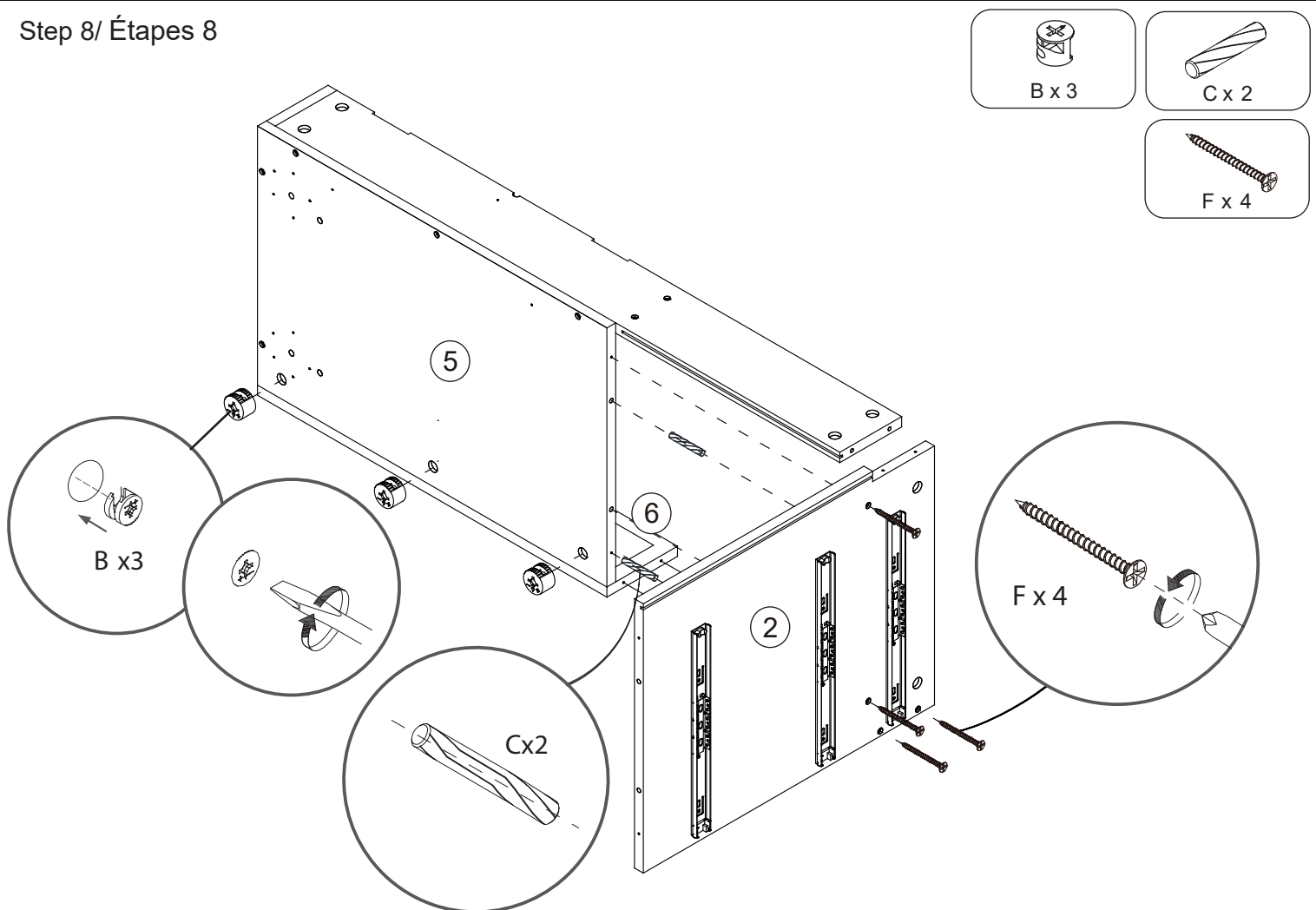
Step 6/Étapes 6



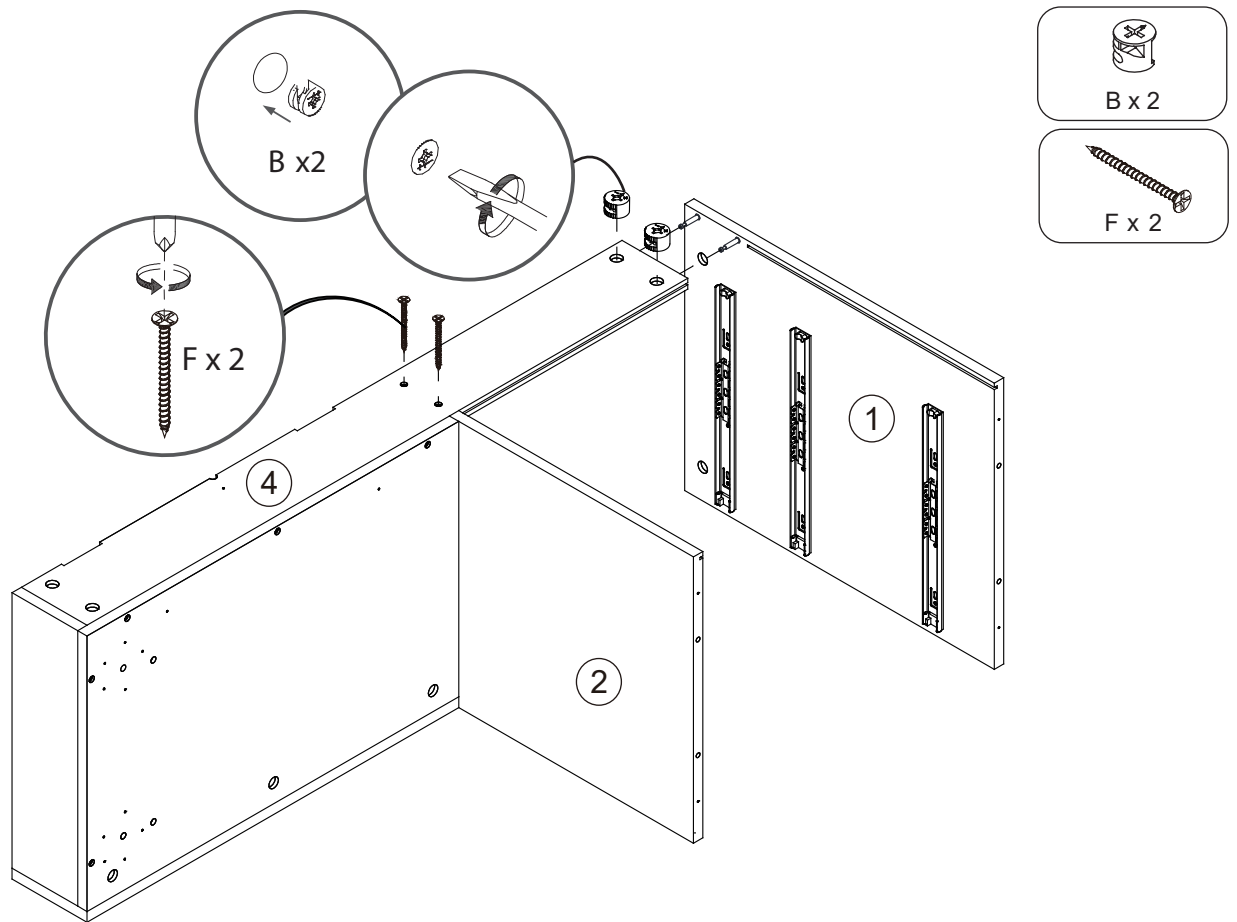
Step 7/ Étapes 7



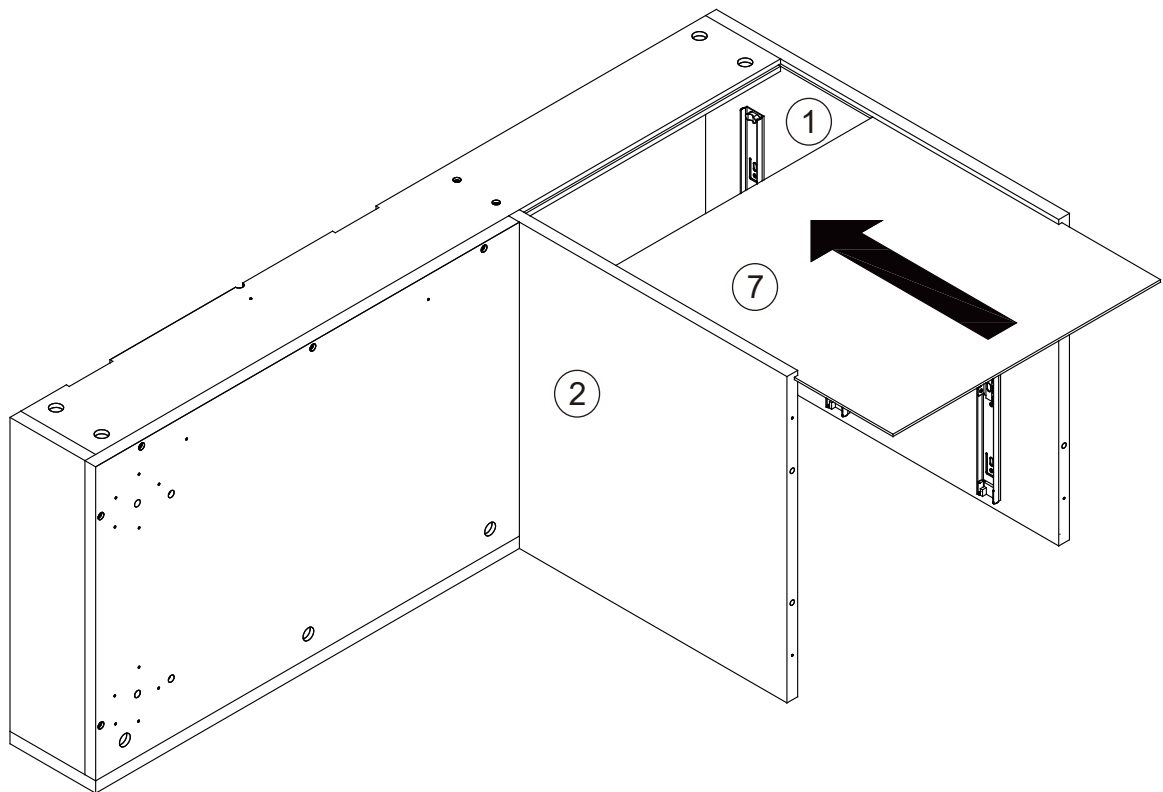
Step 8/ Étapes 8



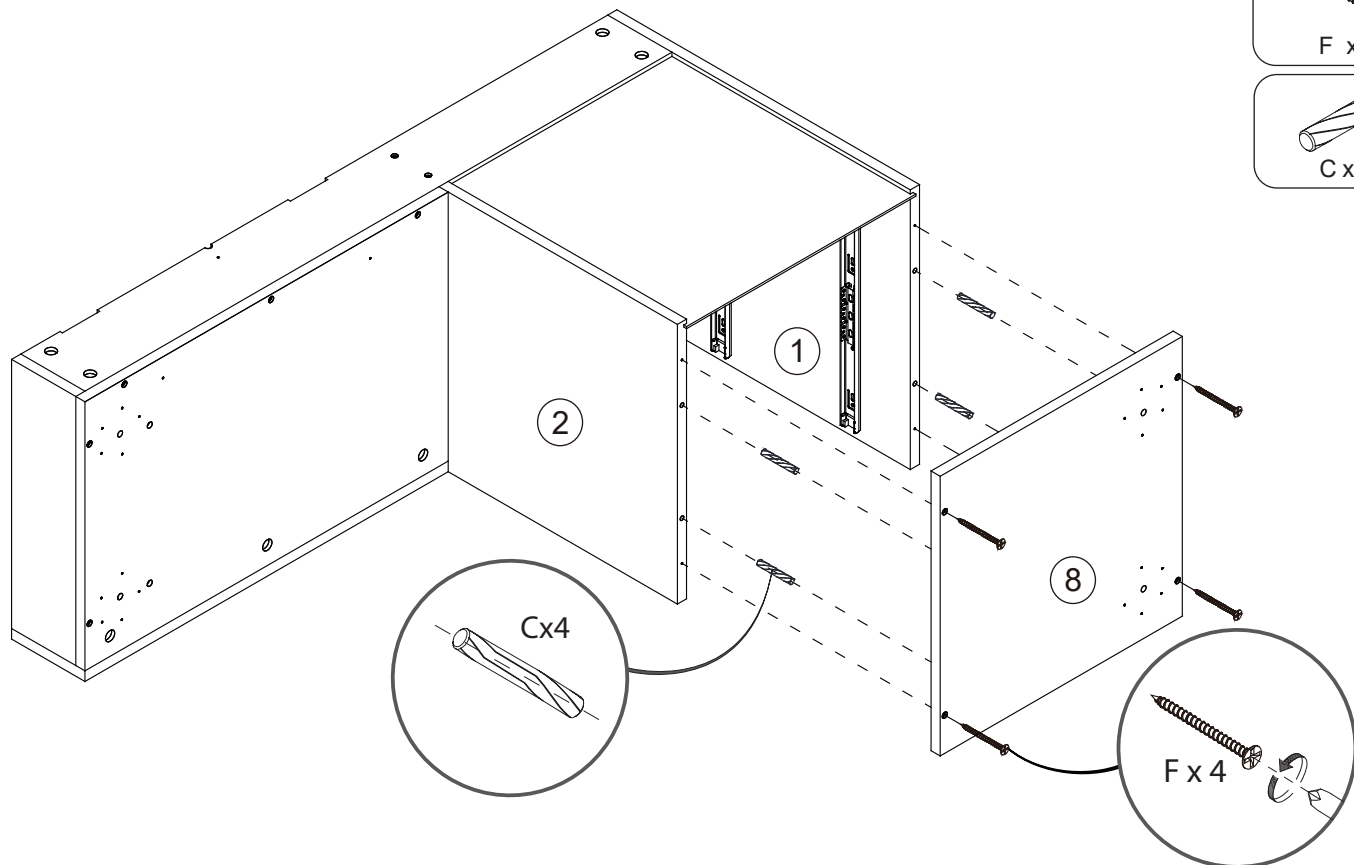
Step 9/ Étapes 9



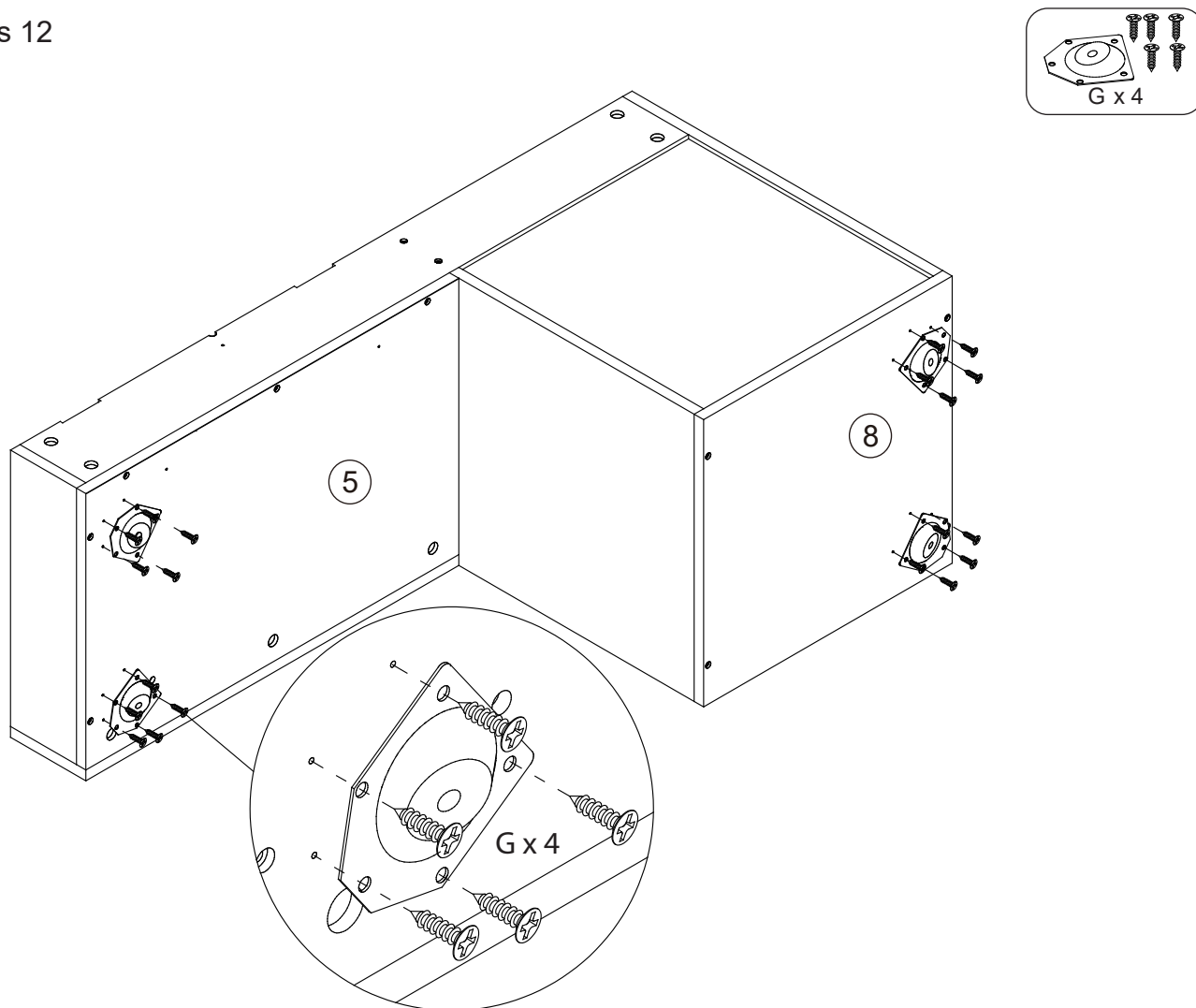
Step 10/ Étapes 10



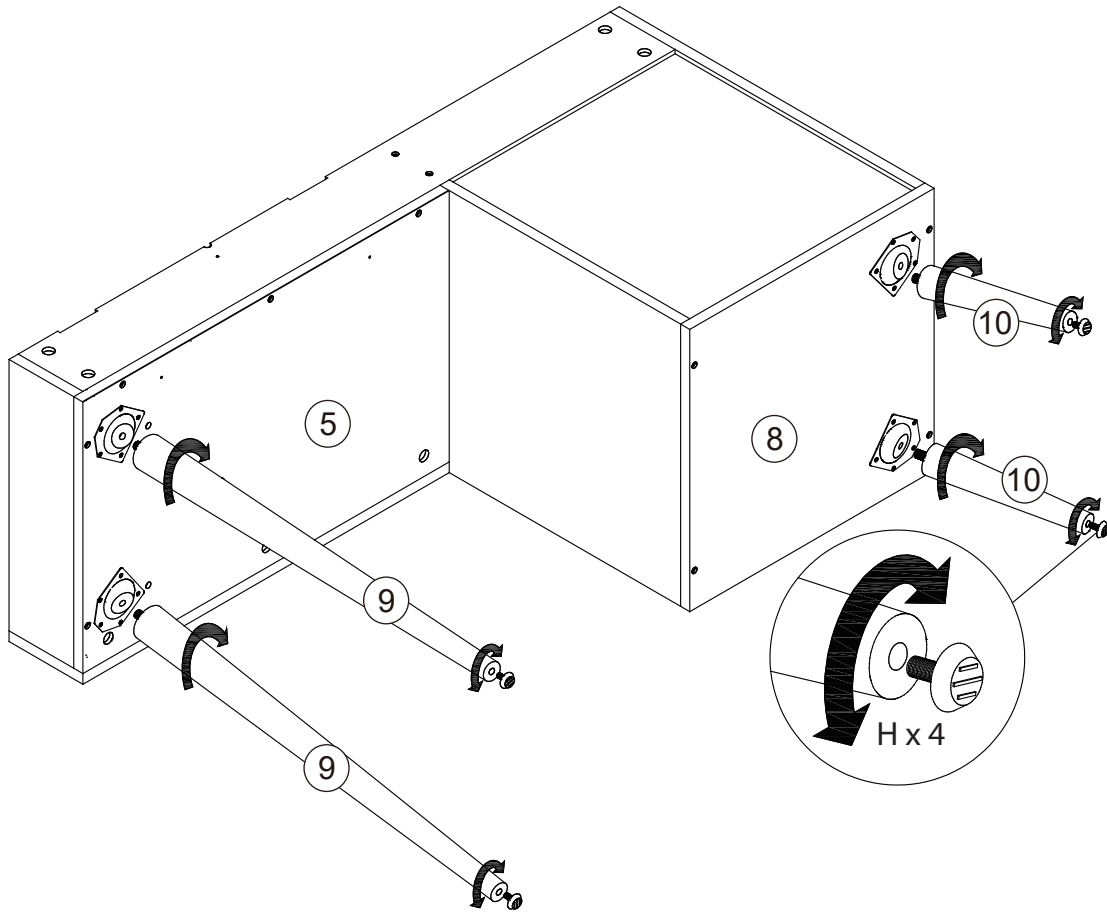
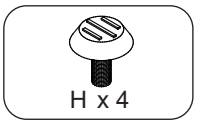
Step 11/Étapes 11



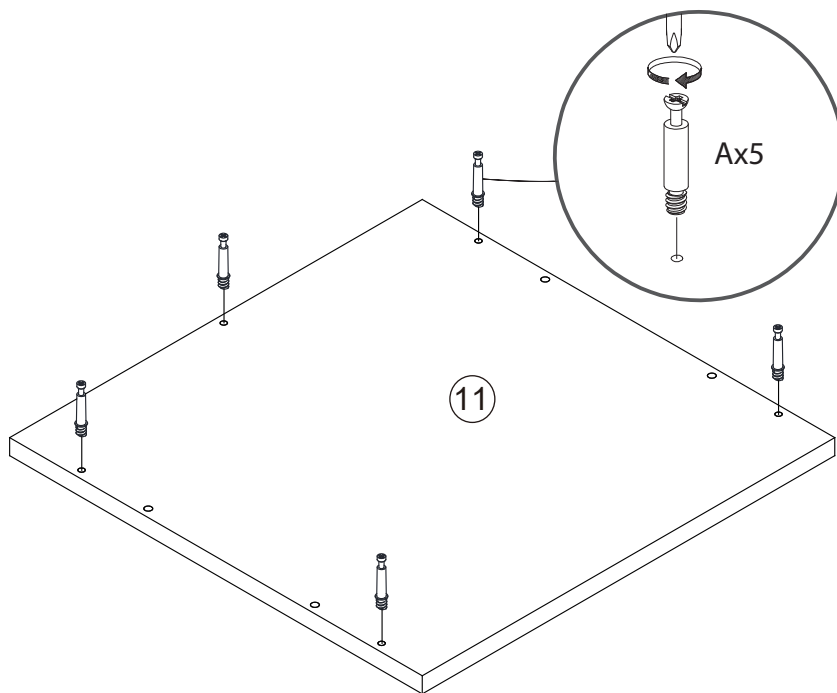
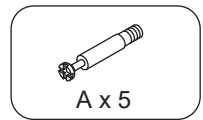
Step 12/Étapes 12



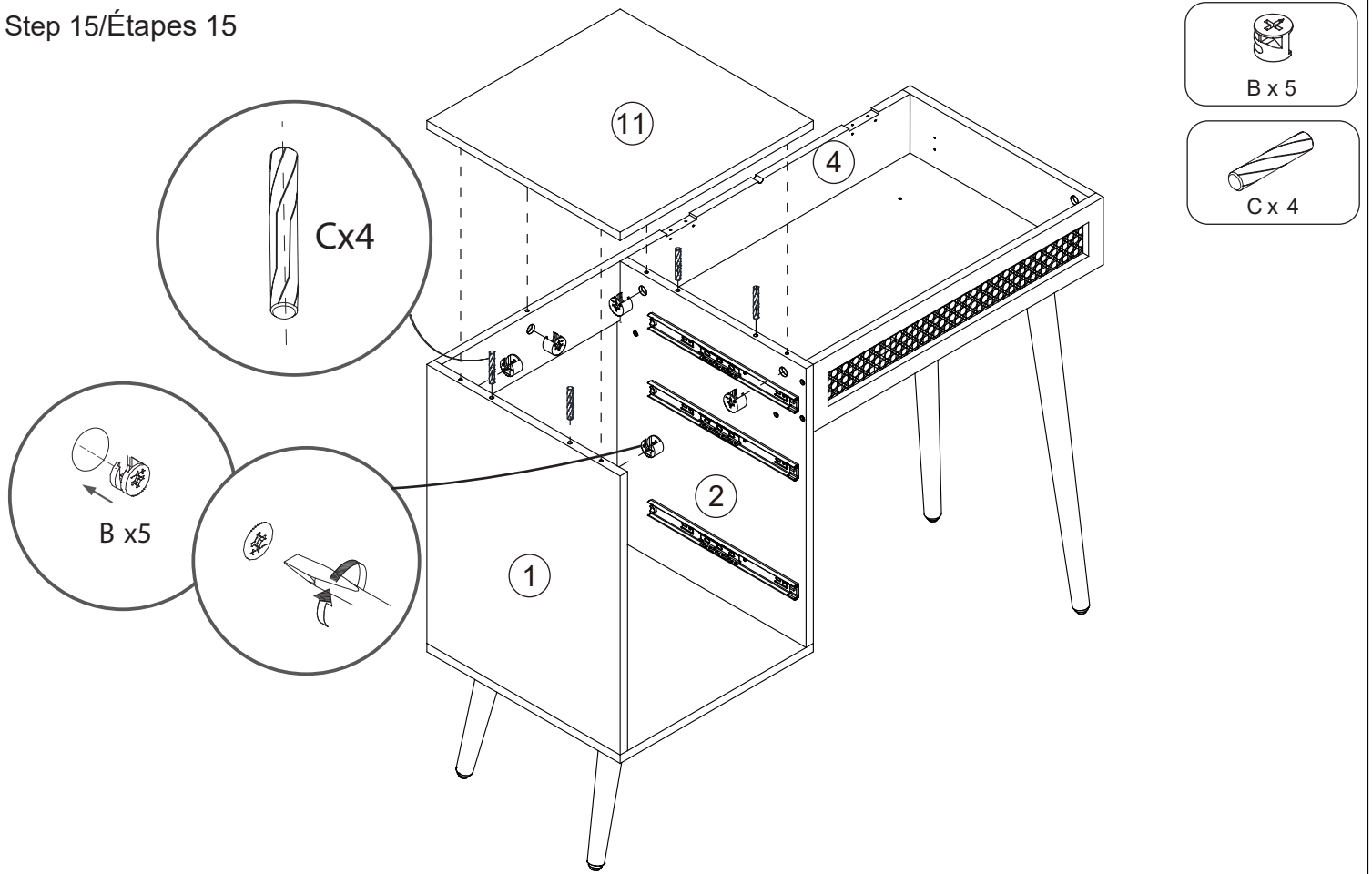
Step 13/Étapes 13



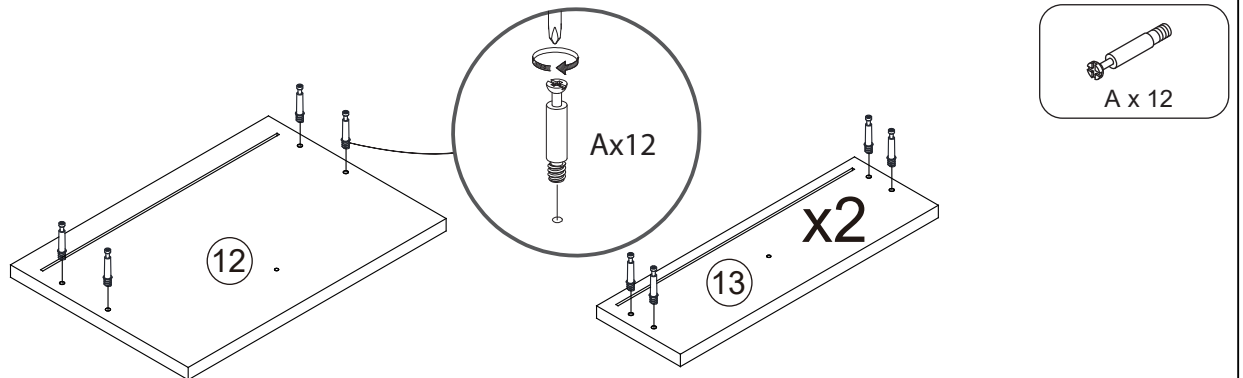
Step 14/Étapes 14



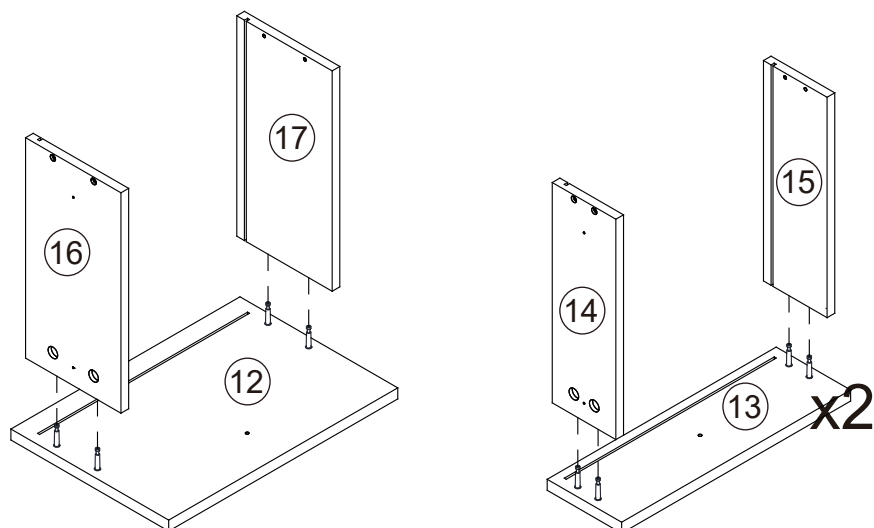
Step 15/Étapes 15



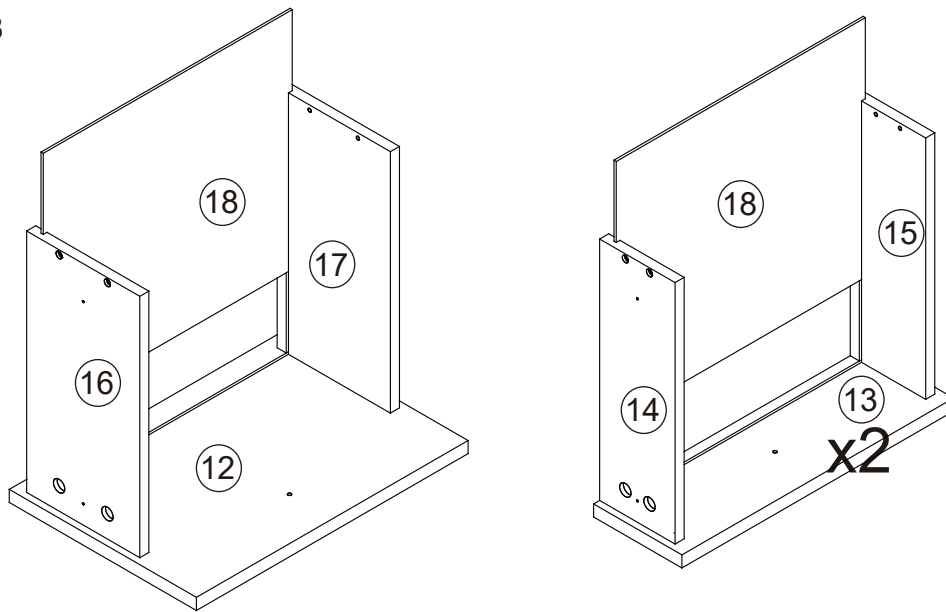
Step 16/Étapes 16



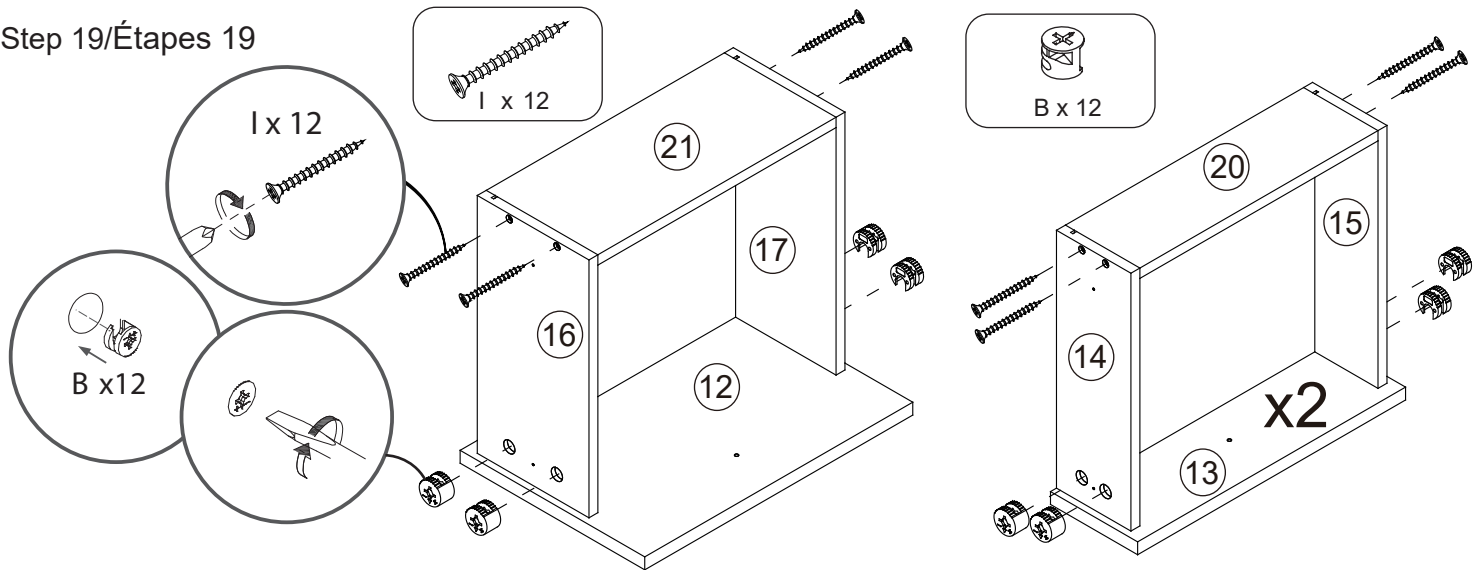
Step 17/Étapes 17



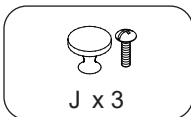
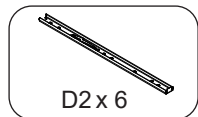
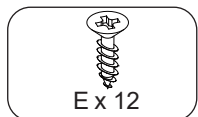
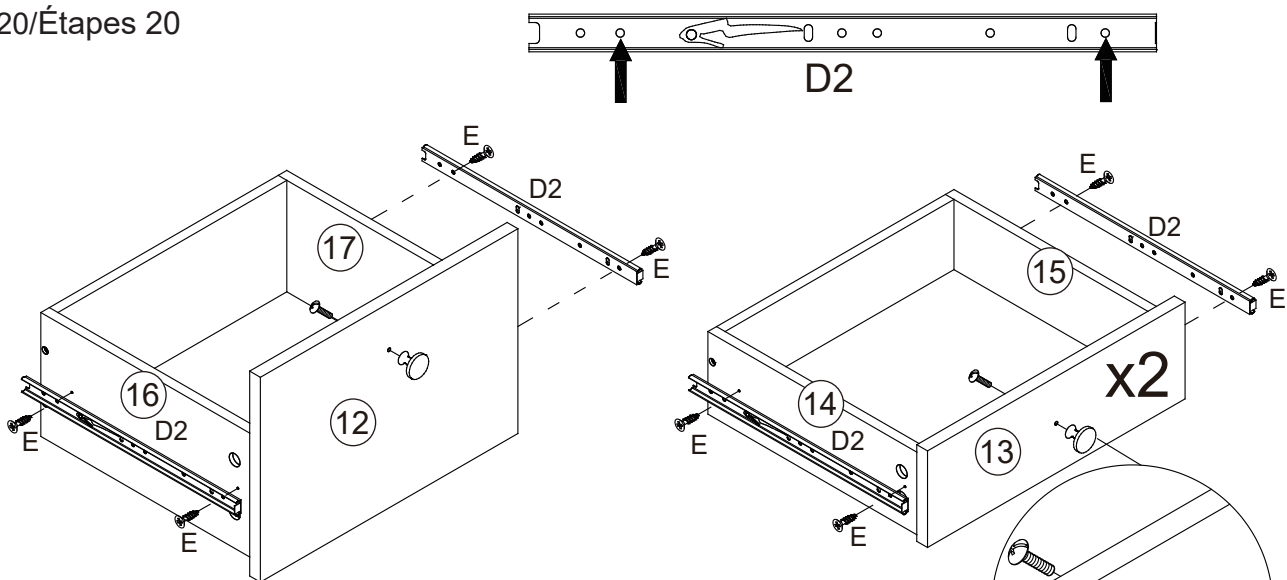
Step 18/Étapes 18



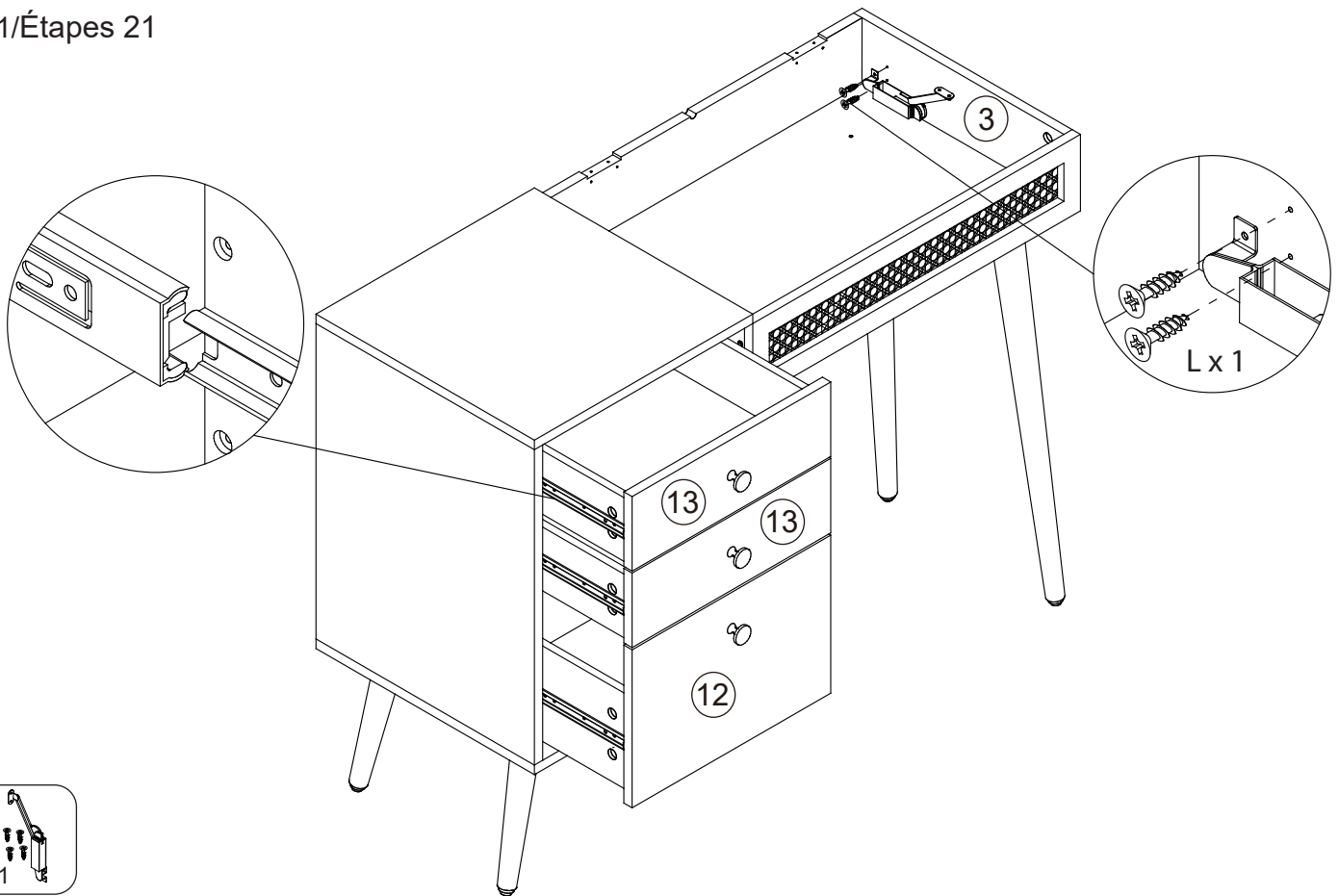
Step 19/Étapes 19



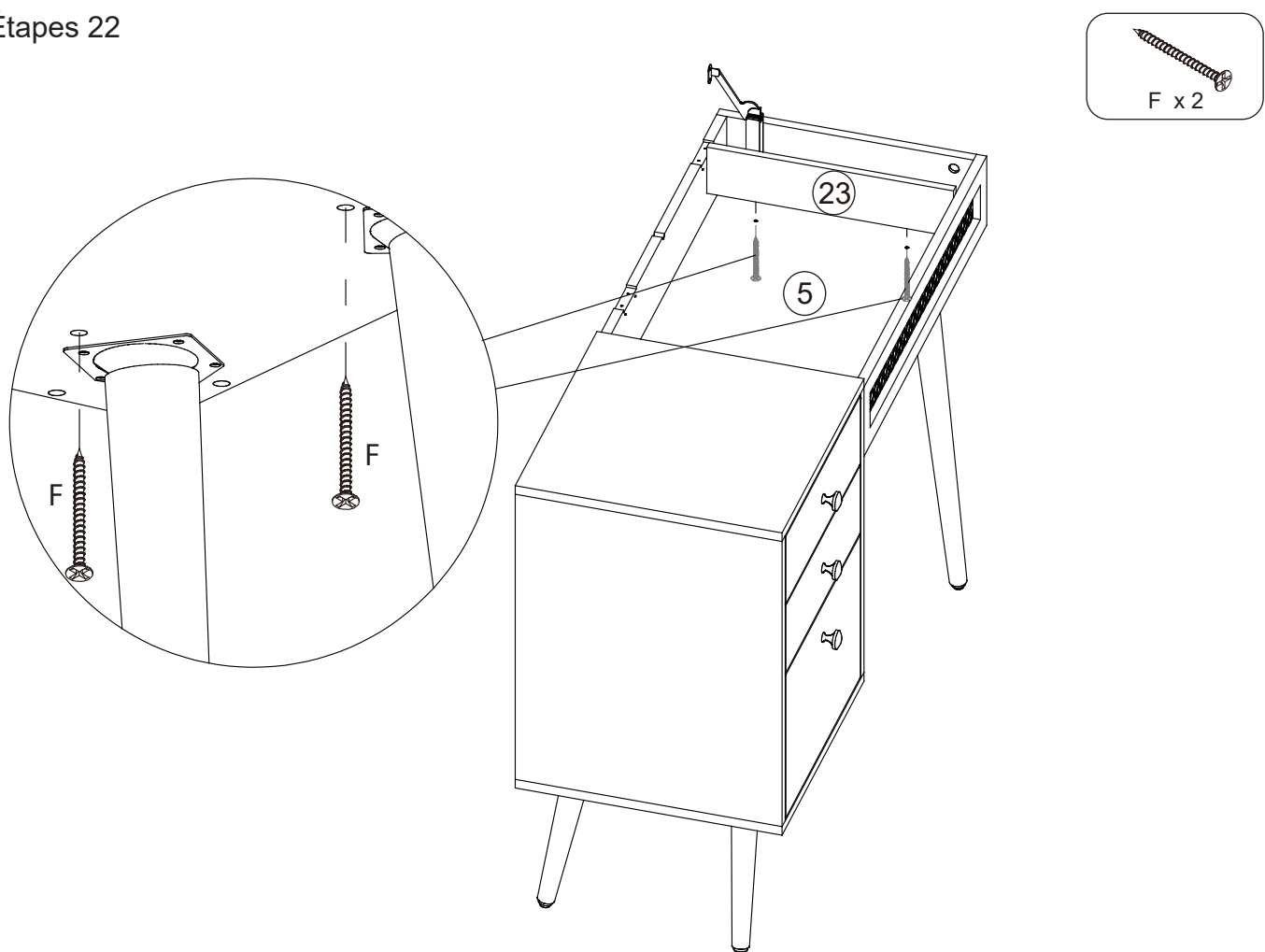
Step 20/Étapes 20



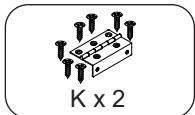
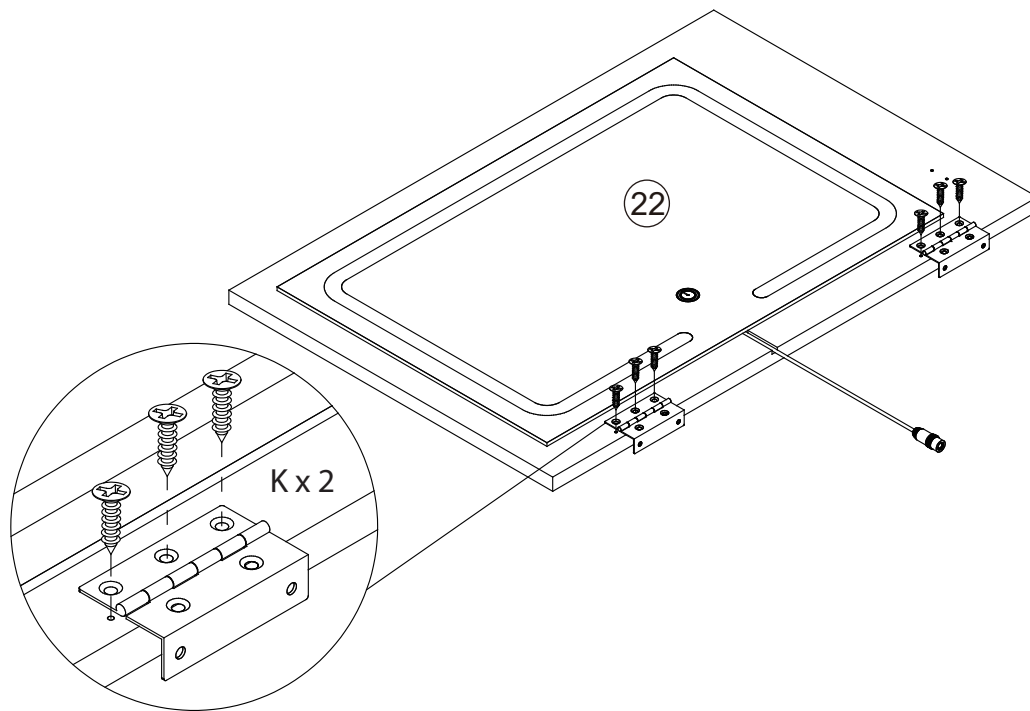
Step 21/Étapes 21



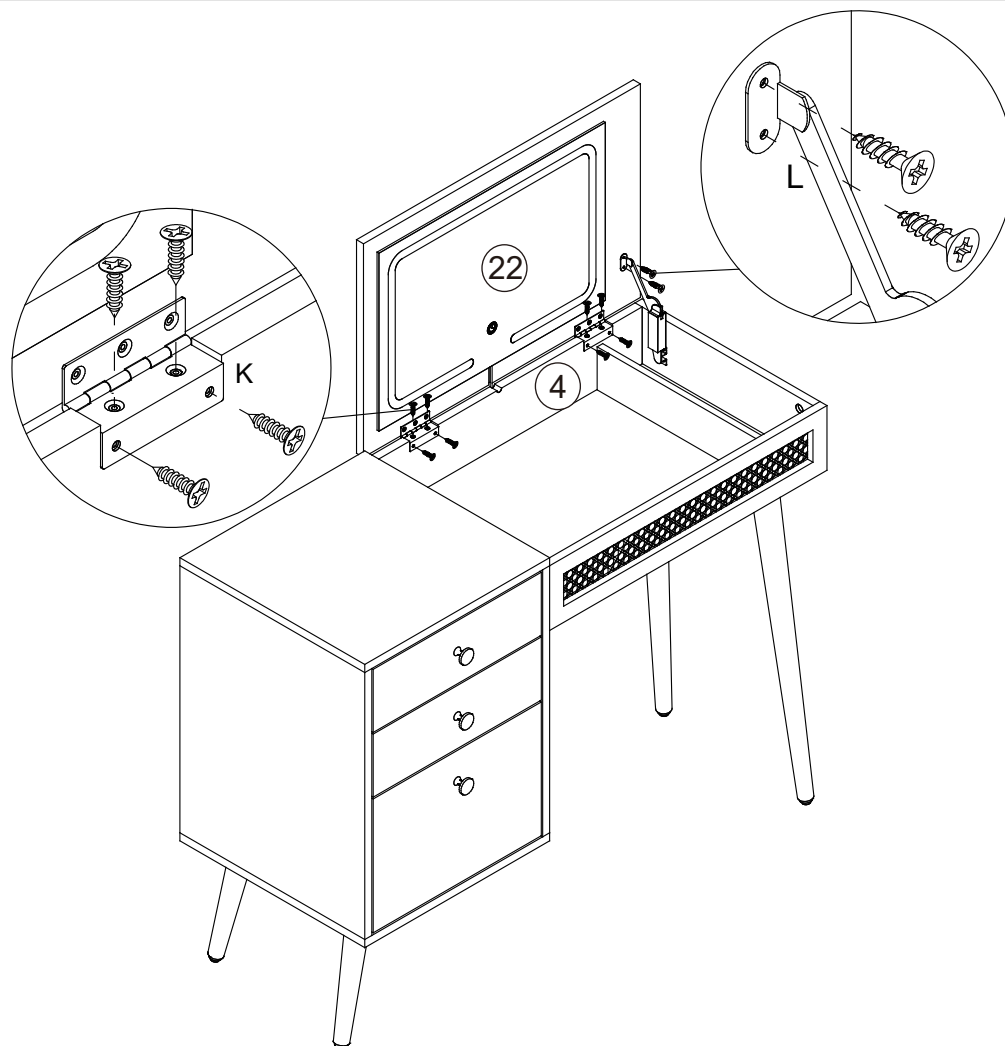
Step 22/Étapes 22



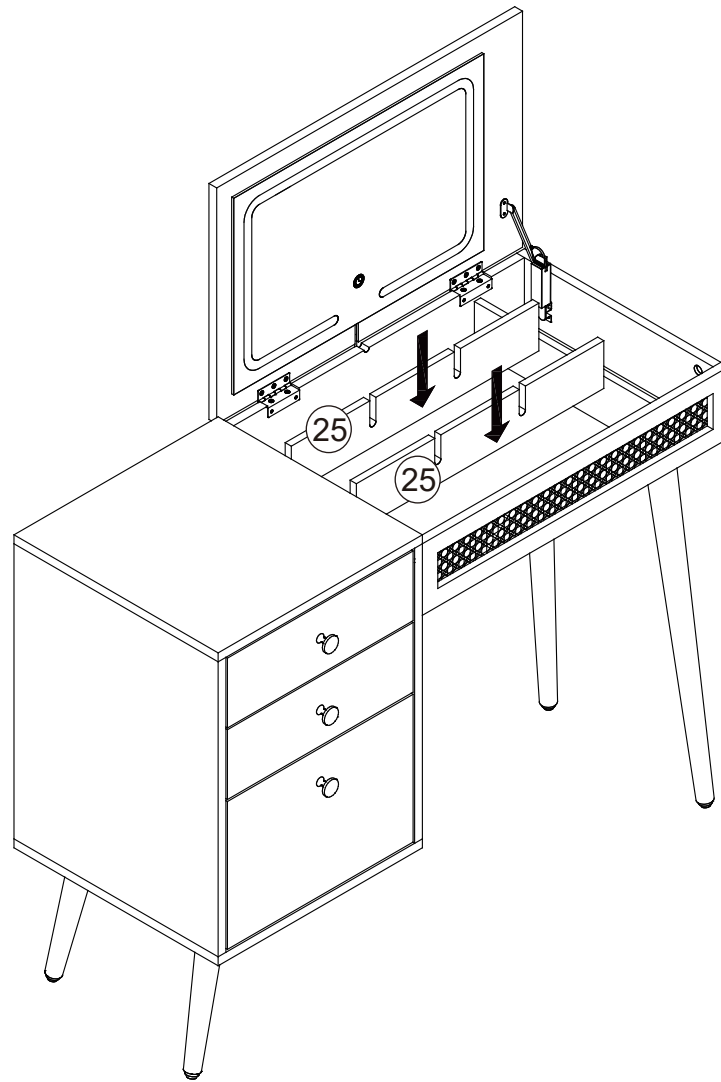
Step 23/Étapes 23



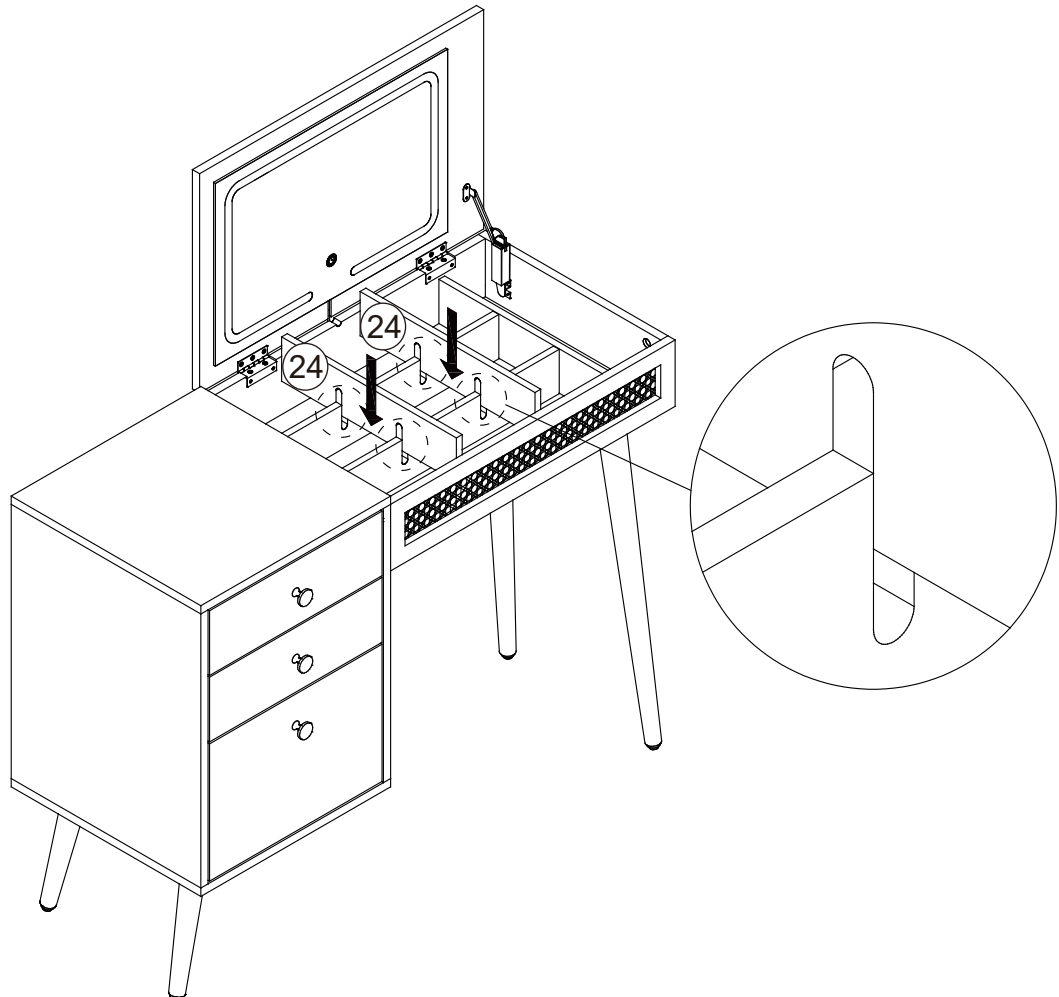
Step 24/Étapes 24



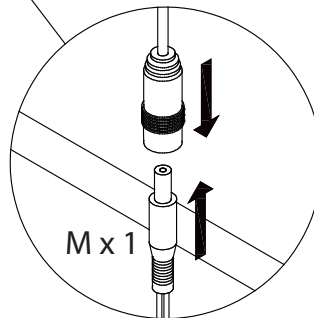
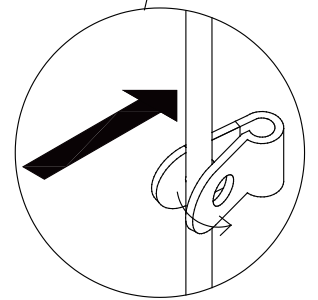
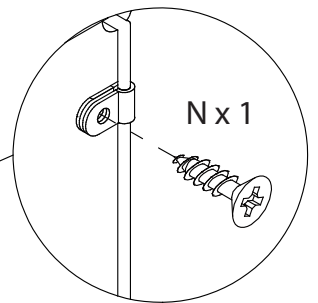
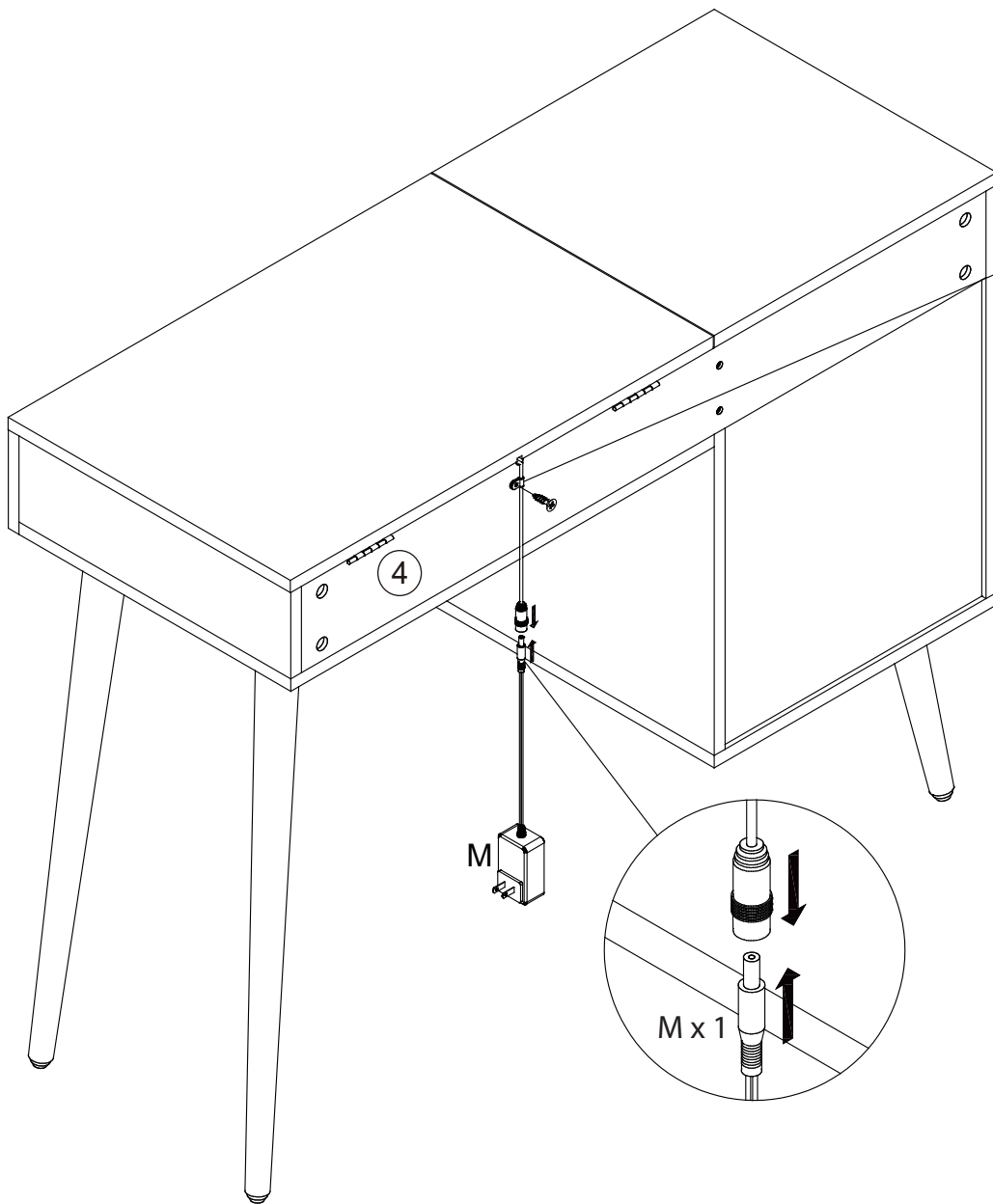
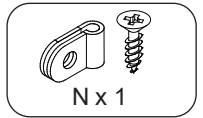
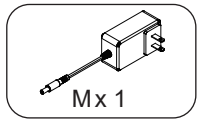
Step 25/Étapes 25



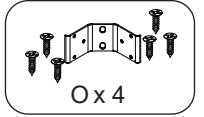
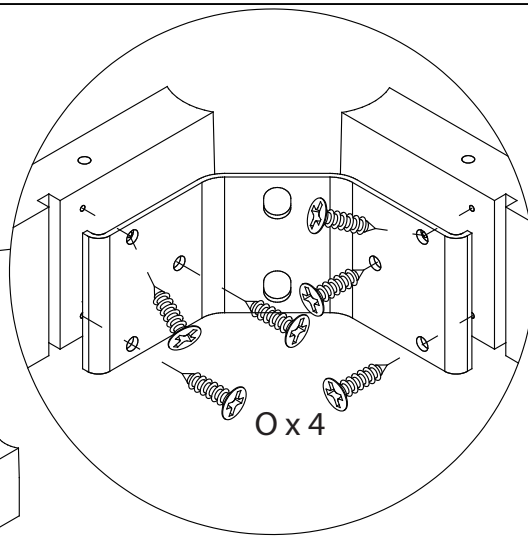
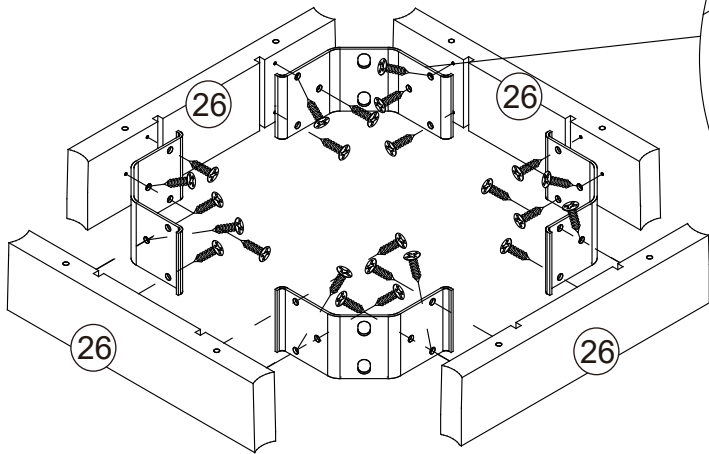
Step 26/Étapes 26



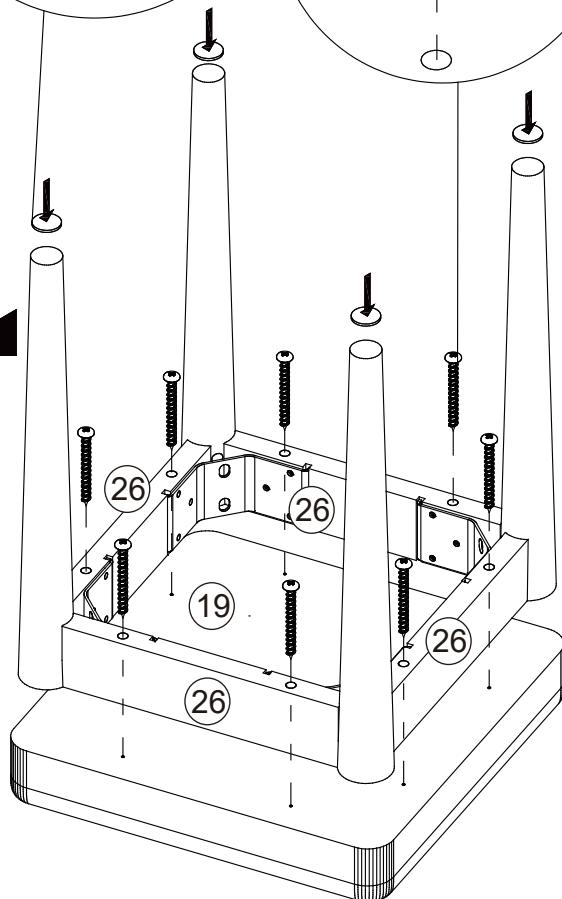
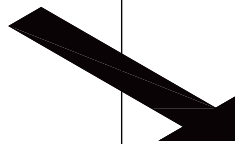
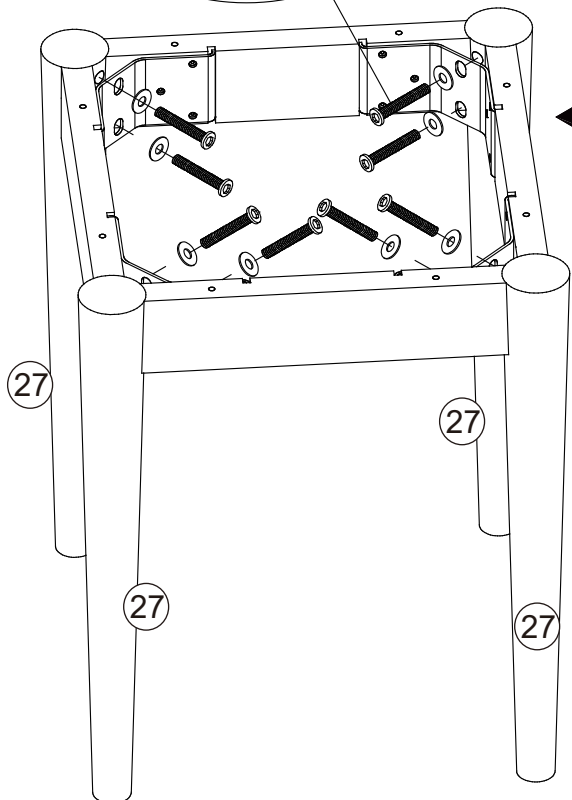
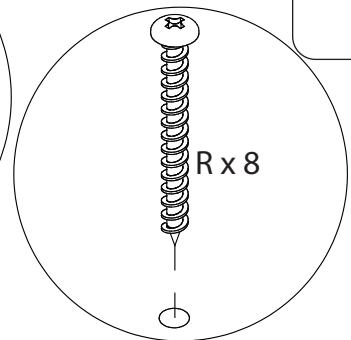
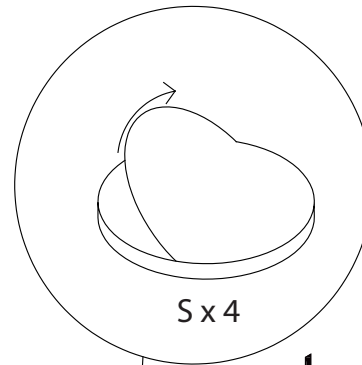
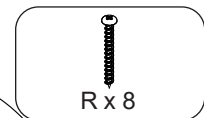
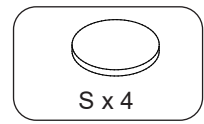
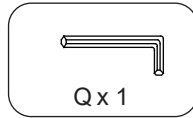
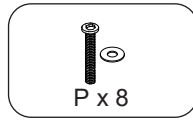
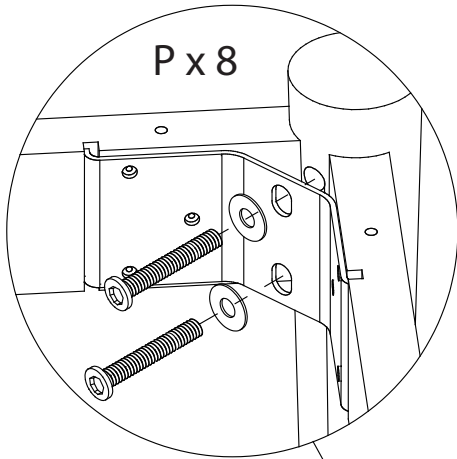
Step 27/Étapes 27

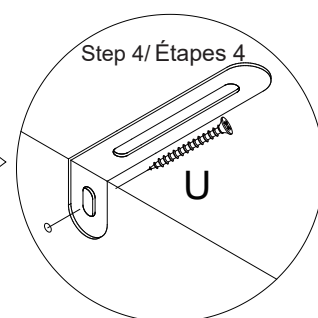
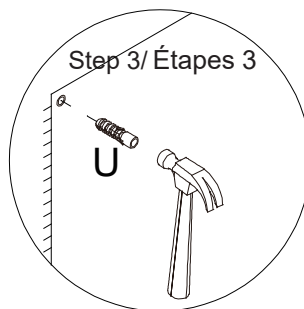
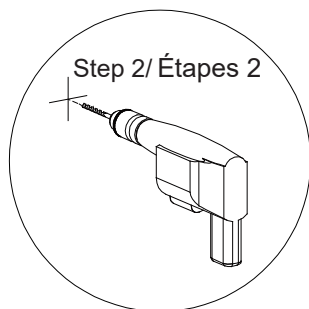
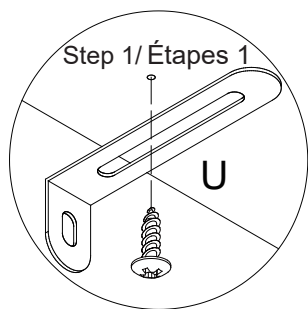
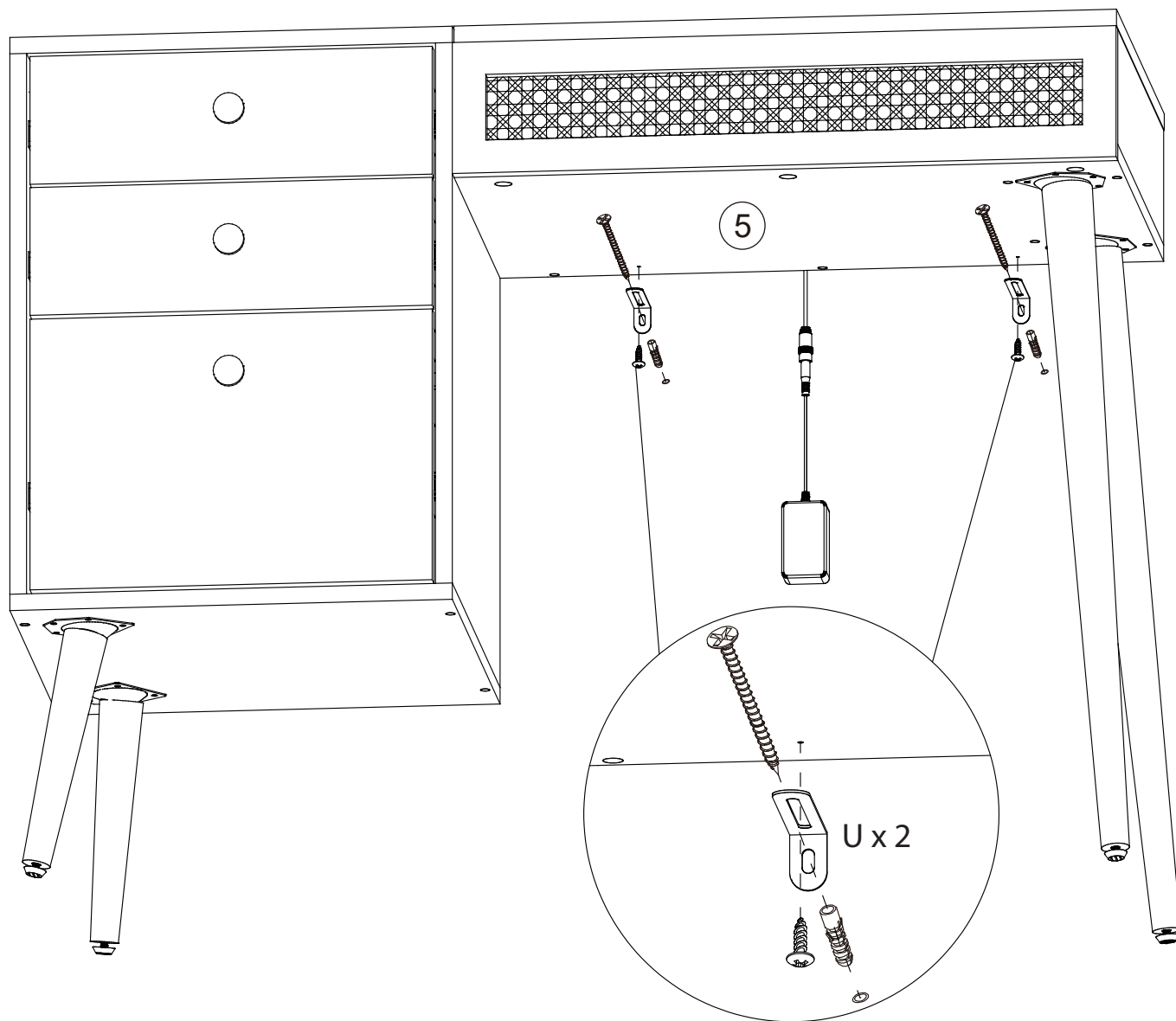
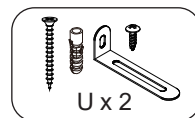


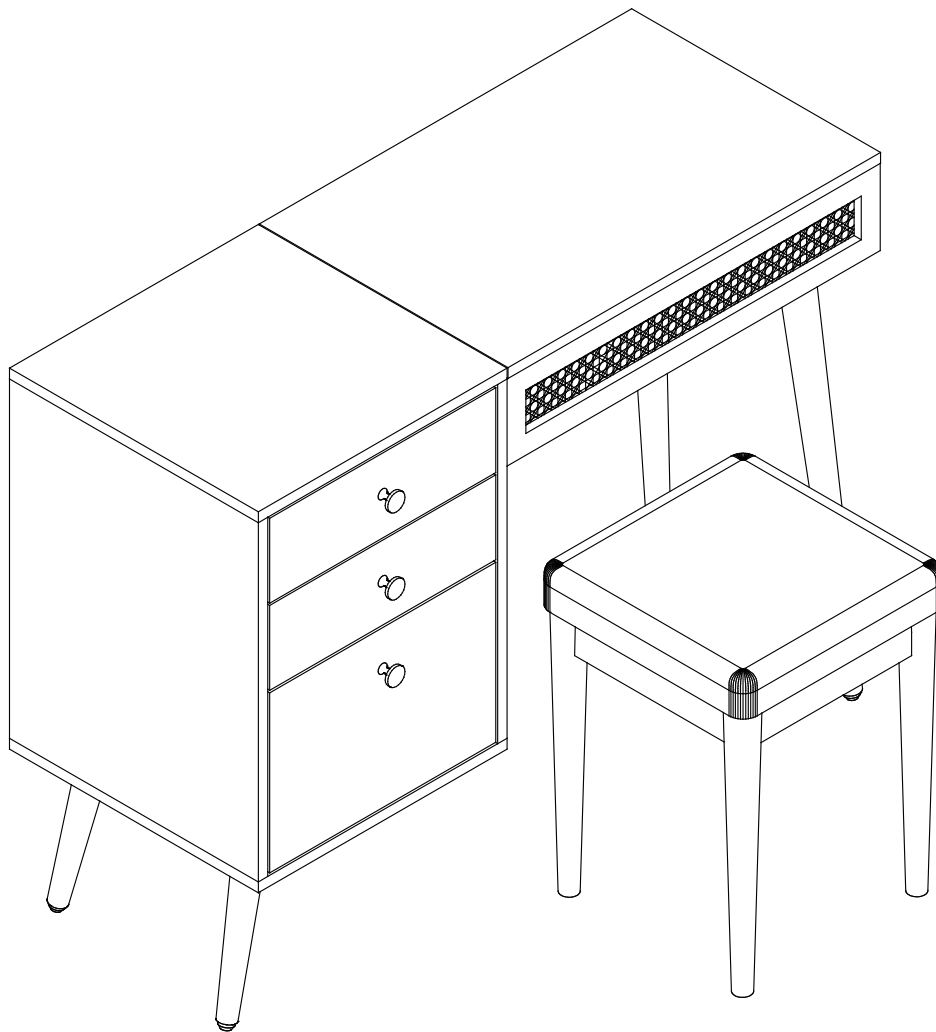
Step 28/Étapes 28



Step 29/Étapes 29







Attention: For safety and stability, we suggest you have to secure the anti-tip accessories to the wall to prevent tipping, injury, and property damage.

Installation Completed



Attention : Pour la sécurité et la stabilité, nous vous suggérons de fixer les accessoires anti-basculement au mur pour éviter le basculement, les blessures et les dommages matériels

Installation terminée