

## 63" TV Stand with LED

Meuble TV 63 po avec LED

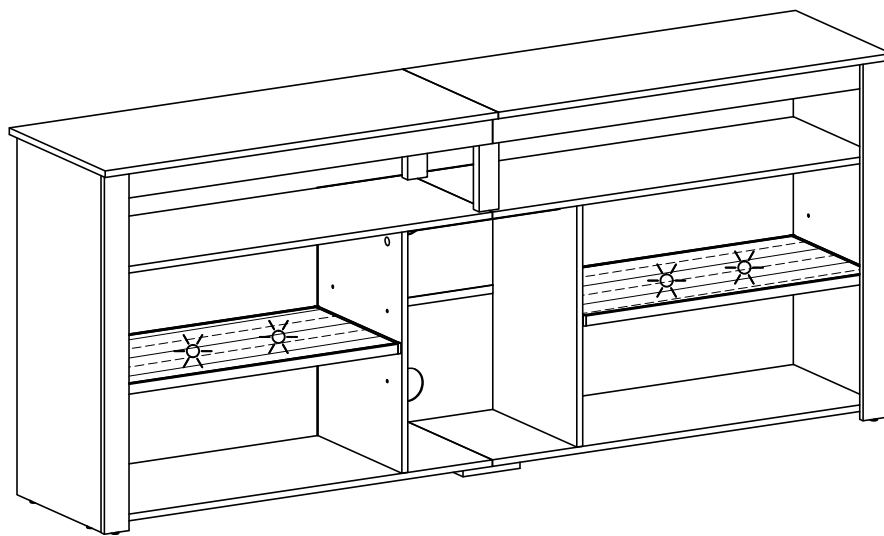
63-Zoll-TV-Ständer mit LED

Supporto 63" TV con LED

Mueble para televisión de 63" con LED

LED付き63"サイズのテレビスタンド

63"帯LED灯电视柜



### ASSEMBLY INSTRUCTION

Montageanleitung  
Instructions De Montage  
Istruzioni Per L'assemblaggio  
Instrucciones De Montaje  
組立説明書  
安装说明书



## HELPFUL HINTS

### BEFORE YOU START

- Inspect product packaging to ensure the appearance is good.
- Read the assembly instruction carefully and follow it step by step.
- To avoid any scratching, putting a soft blanket on the floor is suggested.
- Identify, sort and count all the parts with tags.
- Find out installation position according to the drawing and install it in correct steps.

### OTHER

- People needed for assembly: 2
- Estimated assembly time: 0.5-1h.

### CAUTION

- Be cautious when using a power drill or power screwdriver.
- Please be aware to slow down and stop when screw is nearly tight.
- Do Not use any harsh chemicals or abrasive cleaners for this item.
- Push, pull or drag this item carefully.

## ASTUCES UTILES

### AVANT DE COMMENCER

- Inspectez l'emballage du produit pour vous assurer que l'apparence est bonne.
- Lisez attentivement les instructions de montage et suivez-les étape par étape.
- Pour éviter toute rayure, posez une couverture douce sur le sol est suggéré.
- Identifiez, triez et comptez toutes les pièces avec des étiquettes.
- Trouver la position d'installation selon le dessin et l'installer dans les étapes correctes.

### AUTRE

- Personnes nécessaires pour l'assemblage : 1-2.
- Temps de montage estimé : 0.5-1 h.

### AVERTIR

- Soyez prudent lorsque vous utilisez une perceuse électrique ou un tournevis électrique.
- Veuillez être conscient de ralentir et d'arrêter lorsque la vis est presque serrée.
- N'utilisez pas de produits chimiques corrosifs ou de nettoyeurs abrasifs pour cet article.
- Poussez, tirez ou tirez cet article avec précaution.

## CONSEJOS ÚTILES

### ANTES DE EMPEZAR

- Inspeccione el paquete del producto para asegurarse de que la apariencia es buena.
- Lea atentamente las instrucciones de montaje y sígala paso a paso.
- Para evitar rayas, se sugiere poner una manta suave en el suelo.
- Identifique, clasifique y enumere todas las piezas con etiquetas.
- Averigüe la posición de instalación según el dibujo e instálela en los pasos correctos.

### OTROS

- Personas necesarias para el montaje: 1-2.
- Tiempo de montaje estimado: 0.5-1 h.

### PRECAUCIÓN

- Tenga cuidado al utilizar un taladro eléctrico o un destornillador eléctrico.
- Tenga en cuenta que debe hacerlo más despacio y detenerse cuando el tornillo esté casi apretado.
- No utilice productos químicos agresivos ni limpiadores abrasivos para este artículo.
- Empuje, tire o arrastre este elemento con cuidado.

## SUGGERIMENTI UTILI

### PRIMA DI INIZIARE

- Controllare la confezione del prodotto per assicurarsi che sia in buono stato.
- Leggere con attenzione le istruzioni per l'assemblaggio e seguirle passo dopo passo.
- Per evitare graffi al pavimento, suggeriamo di stendervi una coperta morbida.
- Identificare, suddividere e contare tutte le parti con etichetta.
- Trovare la posizione adatta per il montaggio in base al disegno e montare lo scaffale seguendo correttamente i vari passaggi.

### ALTRO

- Persone necessarie per l'assemblaggio: 1-2.
- Tempo di assemblaggio stimato: 0.5-1 ora.

### ATTENZIONE

- Prestare molta attenzione quando si utilizza un trapano elettrico o un cacciavite elettrico.
- Rallentare con accortezza e fermarsi quando una vite è già sufficientemente serrata.
- Non utilizzare prodotti chimici aggressivi o detergenti abrasivi su questo articolo.

## NÜTZLICHE HINWEISE

### ⚠️ BEVOR SIE BEGINNEN

- Überprüfen Sie die Produktverpackung auf Schäden.
- Lesen Sie sich die Montageanleitung sorgfältig durch und befolgen Sie sie Schritt für Schritt.
- Um etwaiges Zerkratzen zu vermeiden, wird das Auslegen einer weichen Decke auf dem Boden empfohlen.
- Identifizieren, sortieren und zählen Sie alle Teile mit Tags nach.
- Identifizieren Sie die Montageposition gemäß der Zeichnung und bauen Sie das Regal den richtigen Schritten entsprechend auf.



### SONSTIGES

- Für den Zusammenbau erforderliche Anzahl an Menschen: 1-2.
- Ungefähre Montagedauer: 0.5-1 h.

### ⚠️ VORSICHT

- Seien Sie bei der Verwendung einer Bohrmaschine oder eines Akkuschraubers vorsichtig.
- Bitte vergessen Sie nicht darauf, langsamer zu werden und zu stoppen, sobald die Schraube fast festgezogen ist.
- Verwenden Sie keinerlei aggressive Chemikalien oder scheuernden Reinigungsmittel für dieses Produkt.
- Schieben oder ziehen Sie dieses Produkt vorsichtig.

## 温馨提示

### ⚠️ 安装前注意事项

- 检查产品包装，确保外观良好。
- 仔细阅读安装说明，按步骤操作。
- 为了避免刮伤，建议在地板上放一条柔软的毯子。
- 标识、分类和清点所有部件。
- 根据图形找到安装孔位，按正确步骤安装。



### 其他:

- 组装所需人员: 1-2人。
- 预计组装时间: 0.5-1小时。

### ⚠️ 注意:

- 小心使用电钻或电动螺丝刀。
- 当螺丝快要拧紧时，请注意减速。
- 不要使用任何刺激性化学物质或擦洗剂。
- 当推、拉或拖动产品时，注意小心谨慎，防止损坏。

## 役に立つヒント

### ⚠️ 組立の場所を確保し、順番通りに組み立てる

- 組立場所（充分広くて平たい場 所）を確保してください。
- 床や壁、商品を傷つけないように、商品の下に厚めの布や段ボールなどを敷いてください。
- 組立の順番を守らないと、組立できなくなったり、商品を傷つけたりします。



### その他

- 組み立てに必要な人: 1-2。
- 組立時間: 約0.5~1時間。

### ⚠️ 部品を確認する

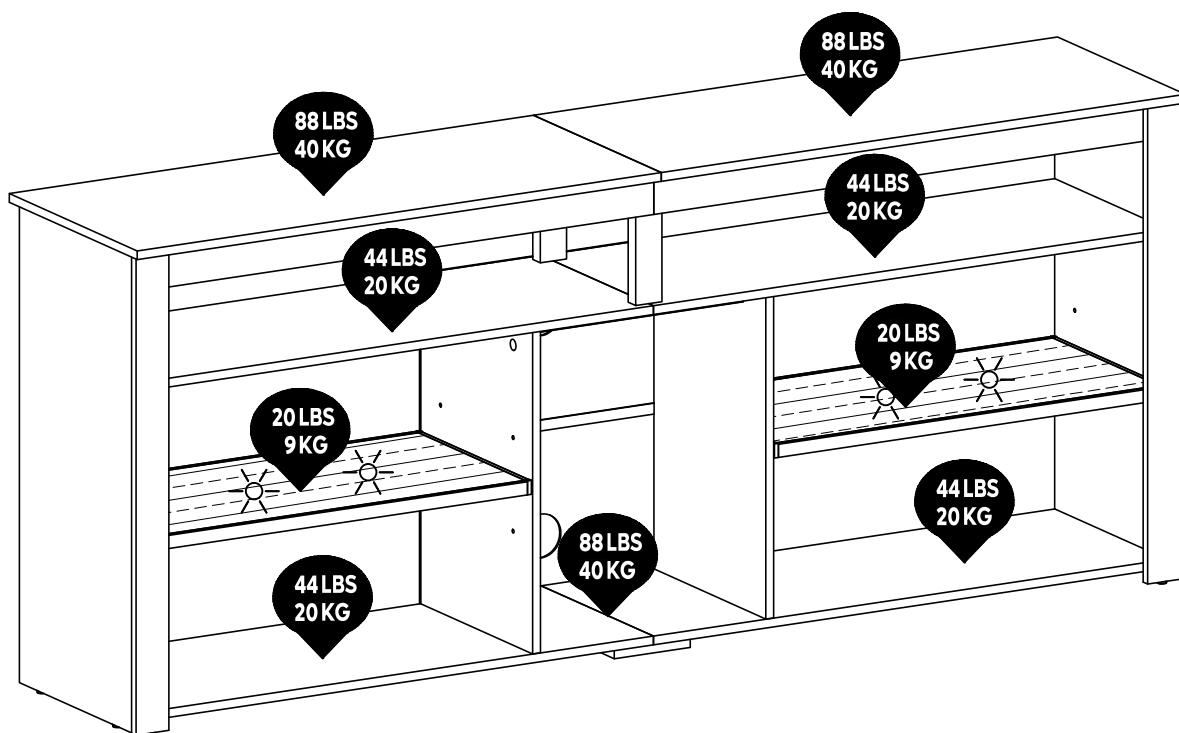
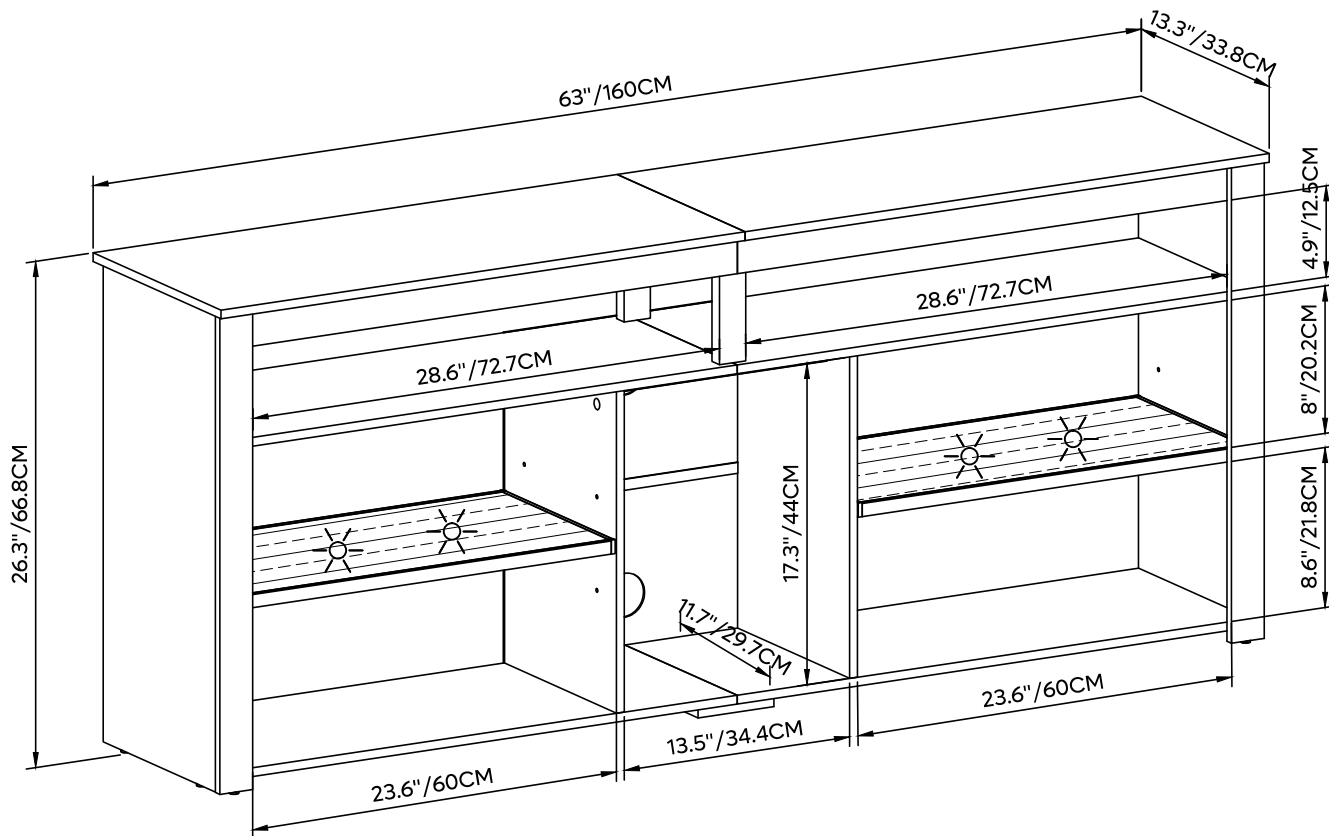
- ネジ類などの部品番号、形状を説明書の部品一覧で確認してください。
- 部品をなくさないように纏めて置いてください。
- 部品を取り出すときに使う分だけ取り出してください。

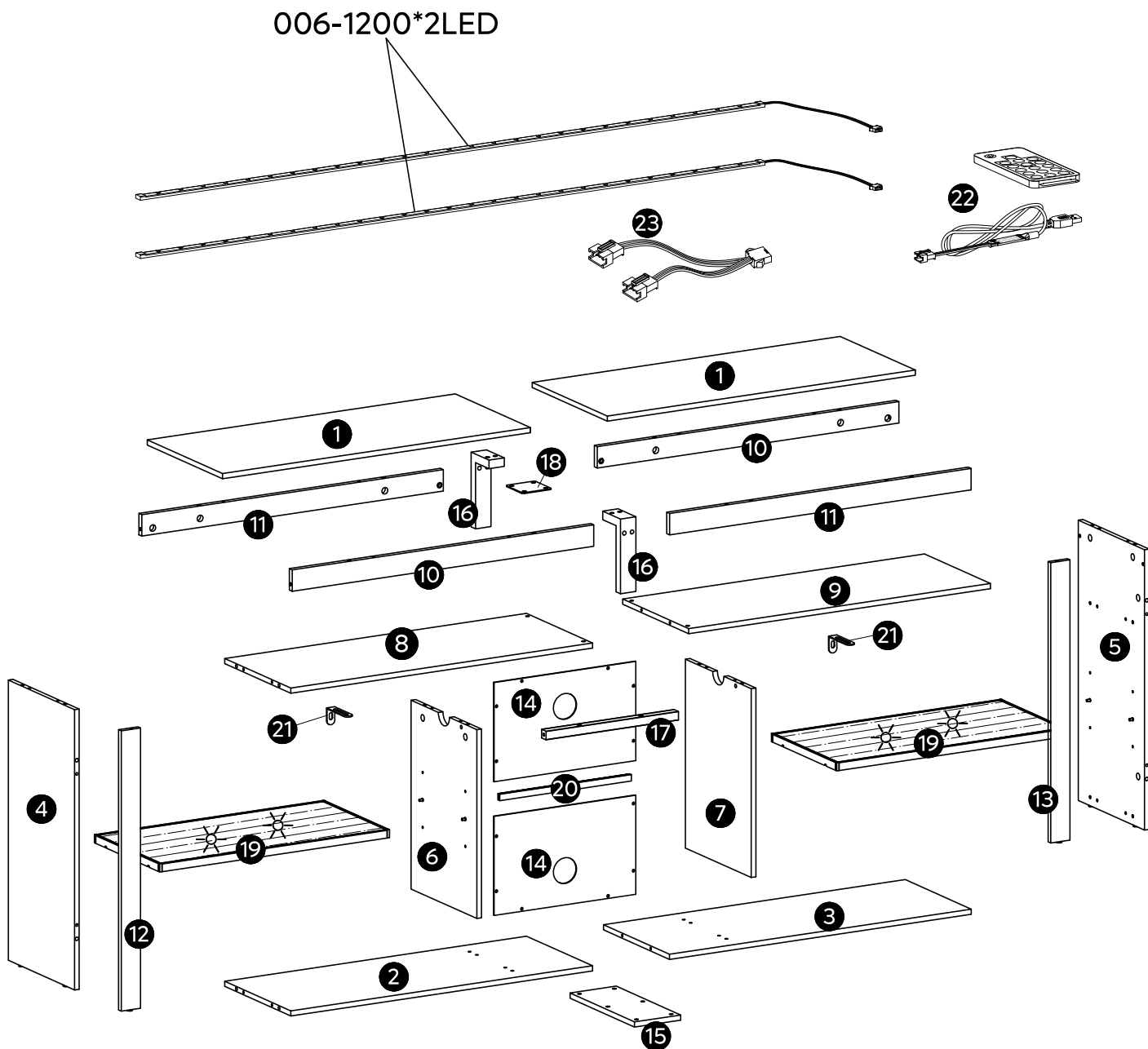
# DETAILS

DETAILS  
DÉTAILS/POINTS DE MONTAGE  
NOTE PARTICOLARI

DETALLES  
組み立てのポイント  
詳細情報

UNIT:INCH/CM/厘米

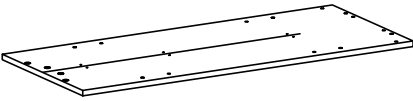
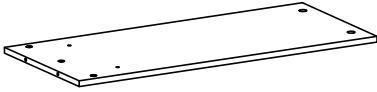


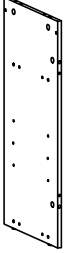
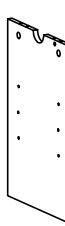
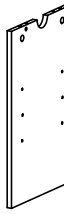
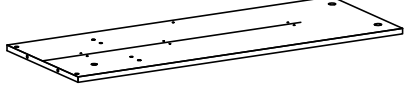
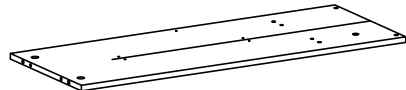


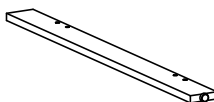
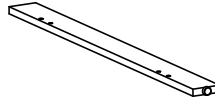
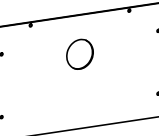
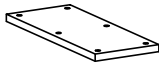
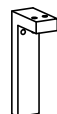


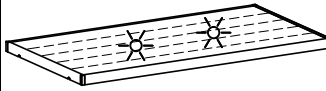


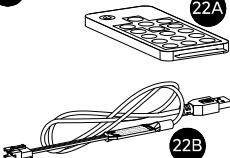
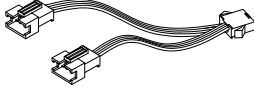
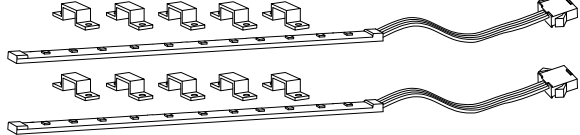




# PART LIST

STÜCKLISTE  
LISTE DES PIÈCES  
ELENCO DEI PEZZI

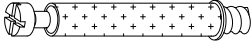
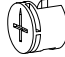
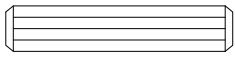

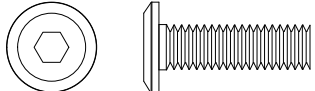
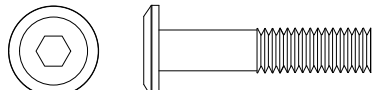
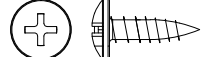
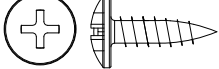

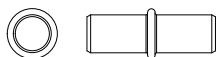
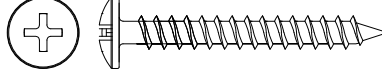
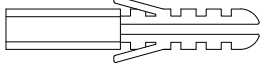

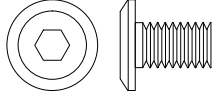
LISTA DE PIEZAS  
部品の確認  
部件清单

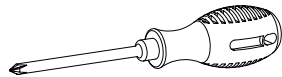
<p><b>1</b></p>  <p>X2</p>	<p><b>2</b></p>  <p>X1</p>	<p><b>3</b></p>  <p>X1</p>	
<p><b>4</b></p>  <p>X1</p>	<p><b>5</b></p>  <p>X1</p>	<p><b>6</b></p>  <p>X1</p>	
<p><b>7</b></p>  <p>X1</p>	<p><b>8</b></p>  <p>X1</p>	<p><b>9</b></p>  <p>X1</p>	
<p><b>10</b></p>  <p>X2</p>	<p><b>11</b></p>  <p>X2</p>	<p><b>12</b></p>  <p>X1</p>	<p><b>13</b></p>  <p>X1</p>
<p><b>14</b></p>  <p>X2</p>	<p><b>15</b></p>  <p>X1</p>	<p><b>16</b></p>  <p>X2</p>	<p><b>17</b></p>  <p>X1</p>
<p><b>18</b></p>  <p>X1</p>	<p><b>19</b></p>  <p>X2</p>	<p><b>20</b></p>  <p>X1</p>	<p><b>21</b></p>  <p>X2</p>
<p><b>22</b></p>  <p>X1</p>	<p><b>23</b></p>  <p>X1</p>	<p>006-1200*2LED</p>  <p>X1</p>	

# ACCESSORY LIST

ZUBEHÖRLISTE  
LISTE DES ACCESSOIRES  
ELENCO DEGLI ACCESSORI

LISTA DE ACCESORIOS  
付属品部品の確認  
配件清单

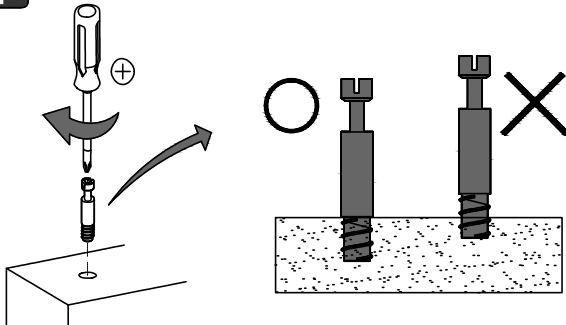
<b>A</b>	ST6x35mm	32+2	
<b>B</b>	Ø15mm	32+2	
<b>C</b>	Ø6x30mm	38+4	
<b>D</b>	ST5x40mm	4+1	
<b>E</b>	M6x20mm	6+1	
<b>F</b>	M6x28mm	16+1	
<b>G</b>	ST3.5x10mm	20+1	
<b>H</b>	ST4x14mm	12+1	
<b>I</b>	ST3.5x12mm	2	
<b>J</b>	Ø5x17mm	8+1	
<b>K</b>	ST4x35mm	2	
<b>L</b>	Ø8mm	2	
<b>M</b>	Ø25mm	3	
<b>N</b>	M6x10mm	4+1	



# Detailed Installation for Accessory A B

Installation détaillée pour l'accessoire A B  
Detaillierte Installation des Zubehörs A B  
Installazione dettagliata per l'accessorio A B  
Instalación detallada del accesorio A B  
カムロック取り付け方  
配件A、B详细安装

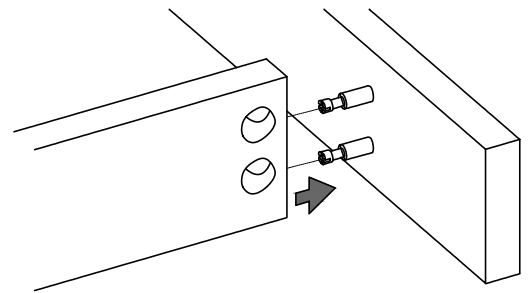
1



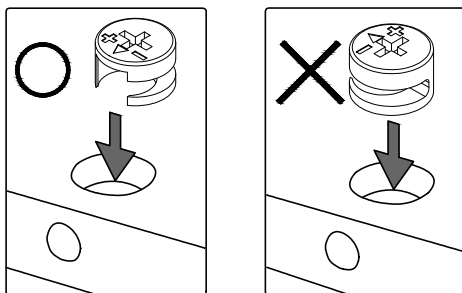
Screw cam dowel on the panel.  
Vissez la goupille de came au panneau.  
Nockendübel auf die Platte schrauben.  
Avvitare il tassello a camme sul pannello.  
tornillo de pasador de leva en el panel.  
カムロックネジを部品に取り付ける。  
螺杆用十字螺丝刀装入对应的预留孔内

2

Place another panel via the dowel.  
Placez un autre panneau par le goujon.  
Setzen Sie eine weitere Platte über den Dübel ein.  
Posizionare un altro pannello tramite il tassello.  
Coloque otro panel a través del pasador.  
カムロックネジをカムロック穴に差し込む。  
螺杆插入对应孔位，将两块板材对接起来。



3



Pay attention to the direction of cam lock when putting it into hole.

Faites attention à la direction du verrou à came en entrant dans le trou.

Achten Sie auf die Richtung des Nockenschlosses, wenn Sie es in das Loch stecken.

Fare attenzione alla direzione della serratura a camme quando lo si inserisce nel foro.

Preste atención a la dirección de la leva de fijación al insertarla en el orificio.

カムロックネジの方向にカムロックの穴の穴の向きを合わせ取り付け。

装入锁扣圆盘，注意锁扣圆盘的方向；

Tighten up cam lock clockwise until it stops.

Serrez le verrou à came dans le sens des aiguilles d'une montre jusqu'à ce qu'il s'arrête.

Ziehen Sie die Nockenverriegelung im Uhrzeigersinn bis zum Anschlag an.

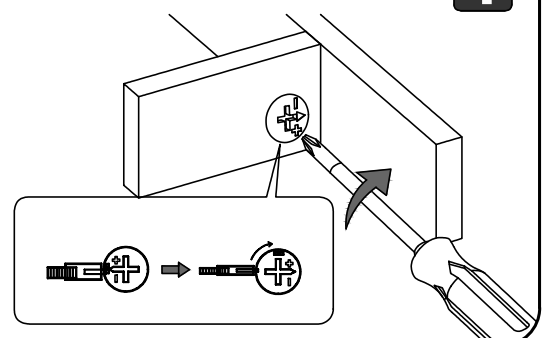
Stringere la serratura a camme in senso orario fino all'arresto.

Apriete la leva de fijación en sentido horario hasta el tope.

カムロックをドライバーで締め固定する。

顺时针旋转锁扣圆盘并锁紧。

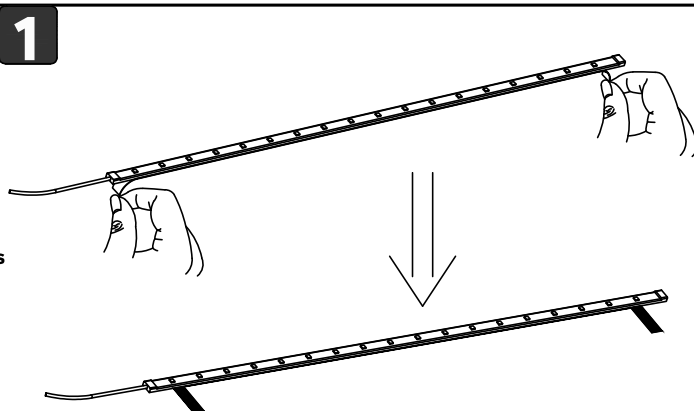
4



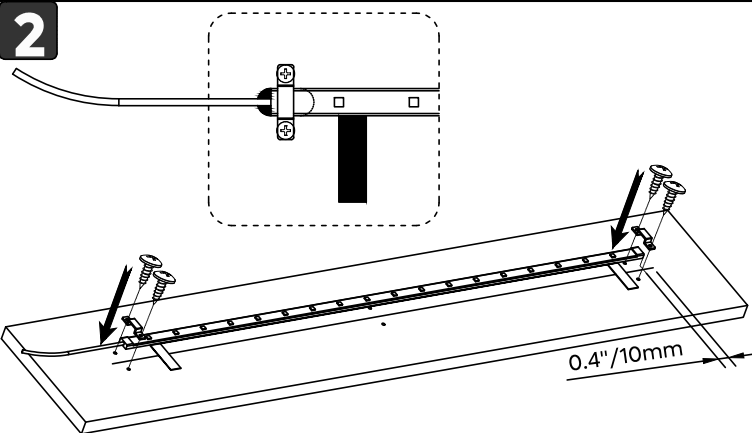
# Detailed Installation for LED Strip

Installation détaillée de la bande LED  
 Ausführliche Anbringungsanleitung für LED-Streifen  
 Installazione dettagliata della striscia LED  
 Instalación detallada de la tira de LED  
 LEDストリップライトの設置に関する詳細説明  
 LED 灯带安装方法

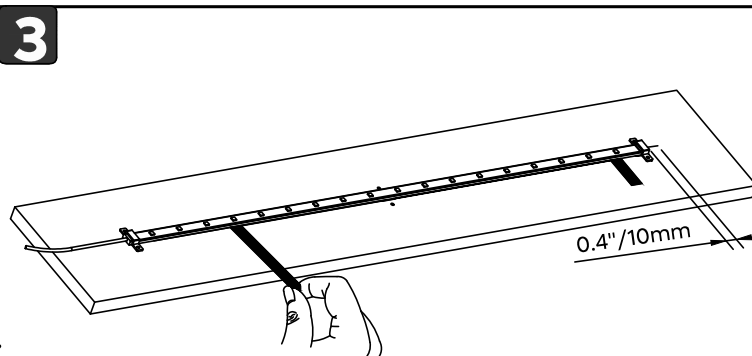
- 1**
- Remove about 25mm (1") of adhesive tape at both ends of LED light strip.
  - Retirez environ 25 mm de ruban adhésif à chaque extrémité de la bande lumineuse LED.
  - An beiden Enden des LED-Streifens etwa 25 mm (1 Zoll) des Klebebandes entfernen.
  - Rimuovere circa 25 mm di nastro adesivo su entrambe le estremità della striscia luminosa a LED.
  - Retire unos 25 mm (1") de la cinta adhesiva en ambos extremos de la tira de luces LED.
  - LEDストリップライトの両端にある粘着テープを約25mm (1") はがしてください。
  - 揭开LED灯带两端的胶纸约25mm (1")。



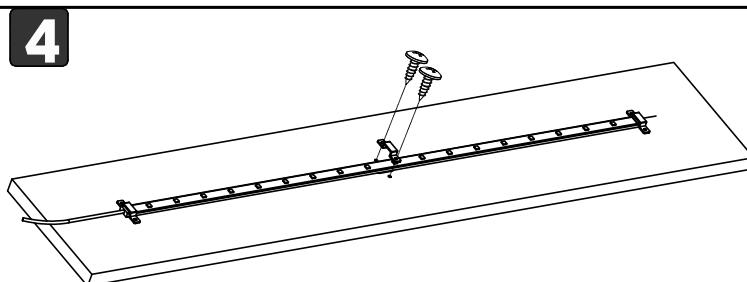
- 2**
- The head and tail of the LED light strip are pasted in a straight line, and the fixing parts at both ends are locked with screws.
  - Tête et queue du ruban LED collé sur une ligne droite, et les pièces de fixation situées à chaque extrémité sont sécurisées par des vis.
  - Kopf und Heck des LED-Lichtstreifens sind in einer geraden Linie geklebt und die Befestigungselemente anschrauben.
  - La testa e la coda della striscia luminosa LED sono incollati in un dritto Linea, e le parti di fissaggio ad entrambe le estremità sono bloccate con viti.
  - La cabeza y la cola del cinturón de Luz LED se pegan en línea recta Cable, las piezas de fijación en ambos extremos están cerradas con tornillos.
  - LEDライトバンドの頭部と尾部を直線に貼り付けるワイヤ、両端の固定具はネジでロックします。
  - LED灯带头尾沿着直线粘贴,用螺丝将两端的固定件锁住。



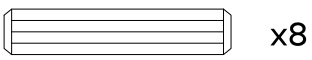
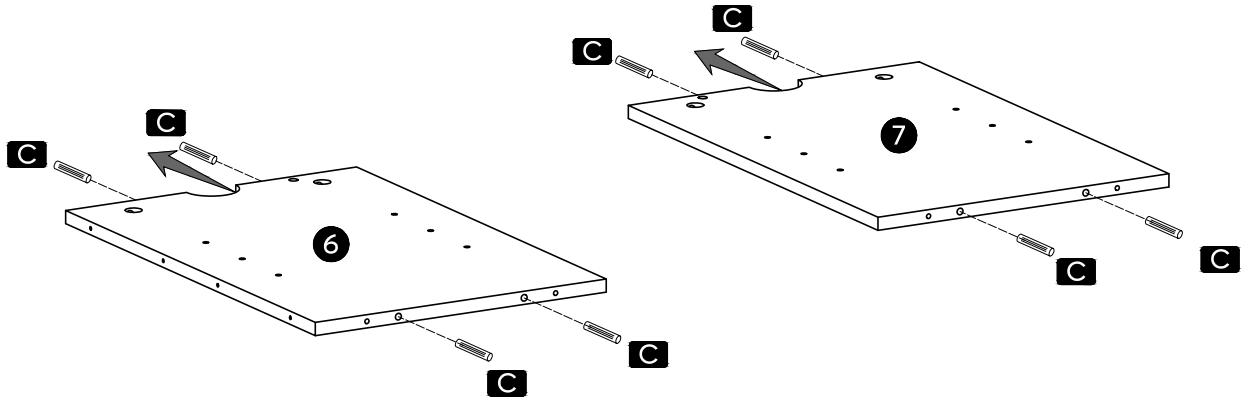
- 3**
- Tear off the whole protective paper, and flatten the strip light so that the LED light strip is completely adhered to the wood.
  - Arrachez tout le papier de protection et aplatissez la bande lumineuse de manière à ce que la bande lumineuse à DEL soit complètement collée au bois.
  - Die gesamte Schutzfolie abziehen und den LED-Streifen so flach andrücken, dass er vollständig auf dem Holz aufliegt.
  - Strappare l'intera carta protettiva e appiattire la striscia luminosa in modo da farla aderire completamente al legno.
  - Retire todo el papel protector y aplane la tira de luz para que la tira de luz LED quede completamente adherida a la madera.
  - 全体の保護ペーパーをはがしてLEDストリップライトを平らにして、木材に完全に貼り付けるようにします。
  - 将整条保护纸撕掉,并压平整条灯带,使LED灯带完全粘在木板上。



- 4**
- Lock the remaining fixings.
  - Verrouillez les autres fixations.
  - Die restlichen Befestigungen anziehen.
  - Bloccare i restanti elementi di fissaggio.
  - Bloquee las fijaciones restantes.
  - 残りの固定具を留めます。
  - 锁上剩下的固定件。

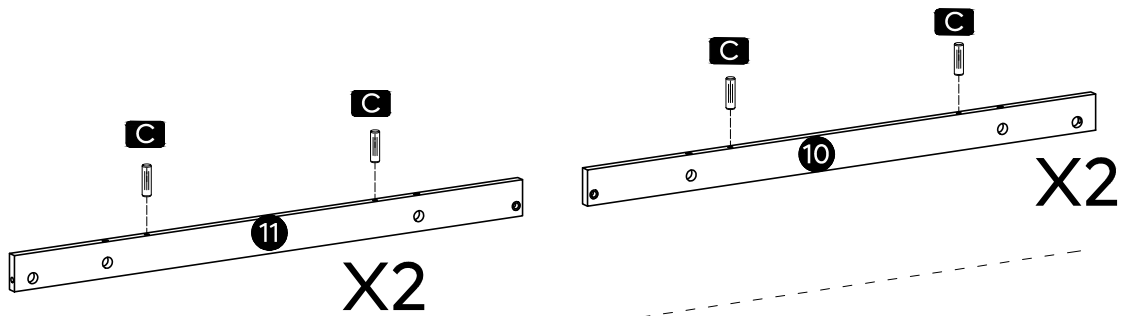


1



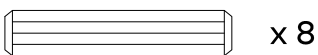
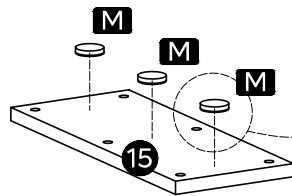
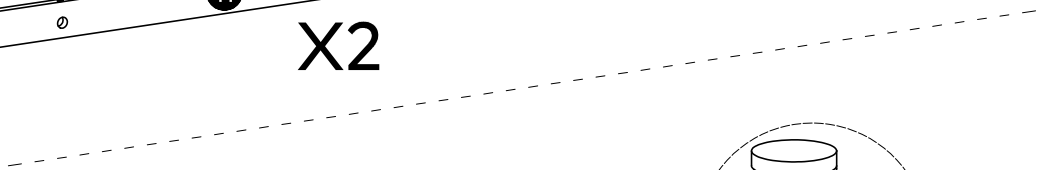
**C** Ø6x30mm

2



X2

X2

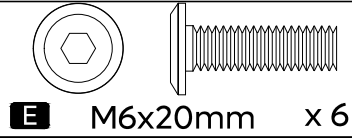
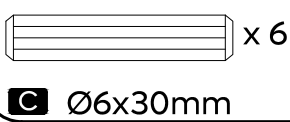
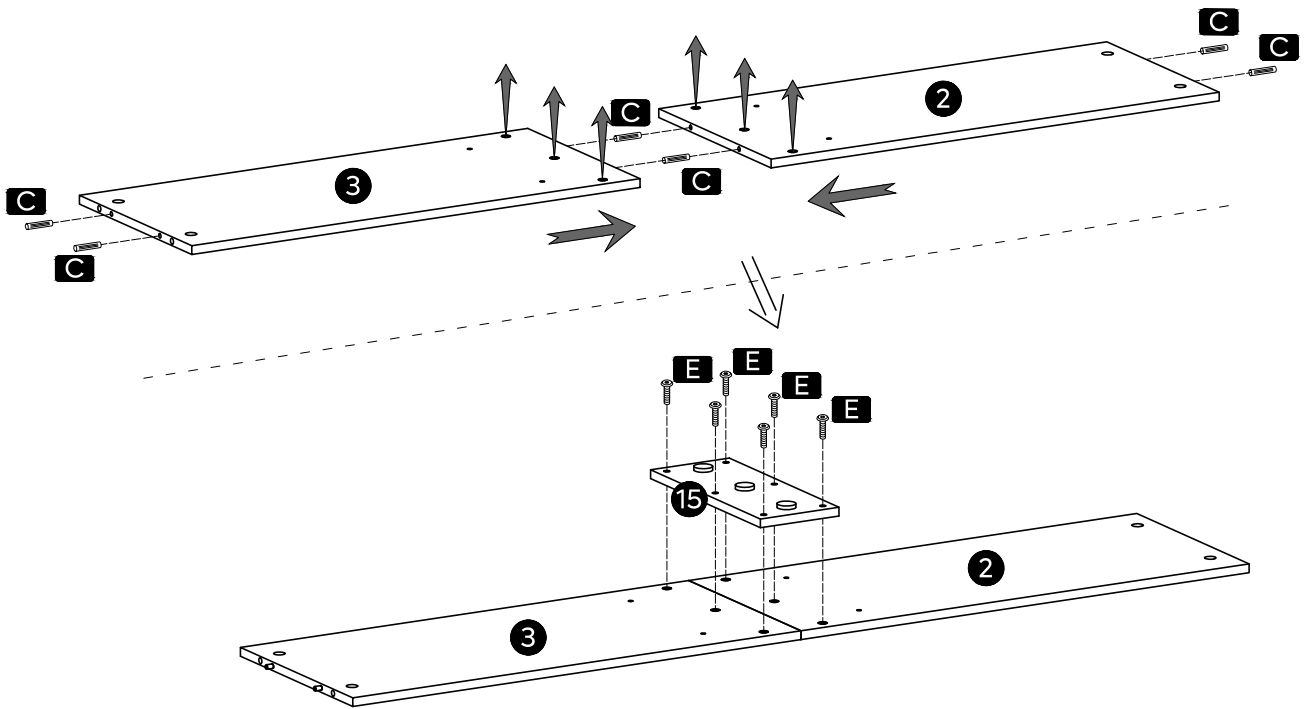


**C** Ø6x30mm

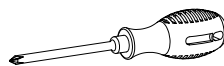
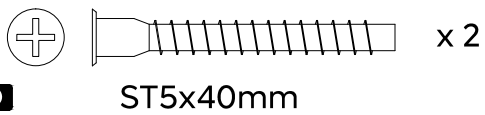
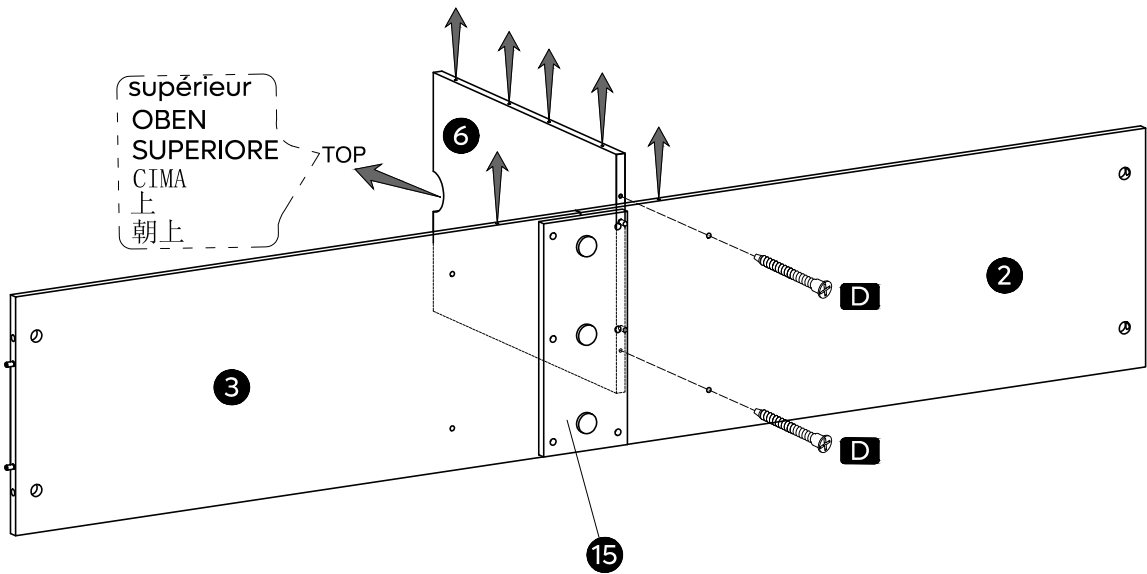


**M** Ø25mm

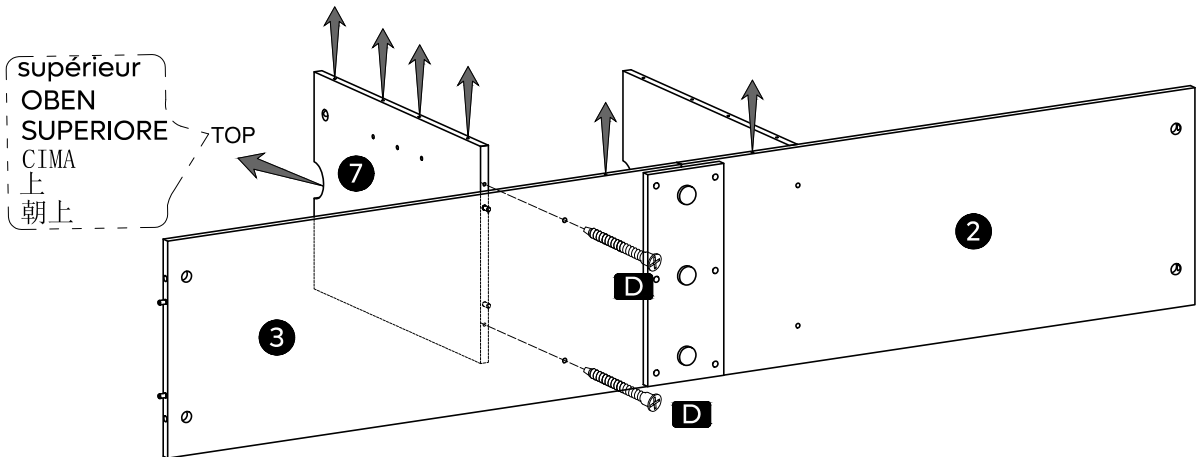
### 3



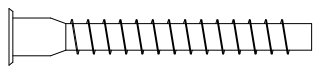
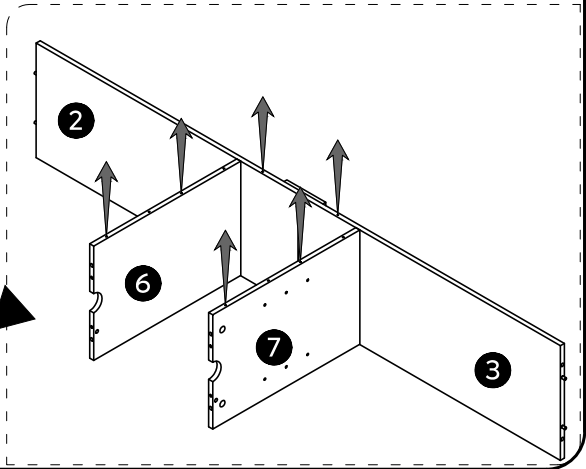
### 4



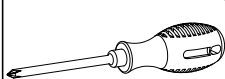
# 5



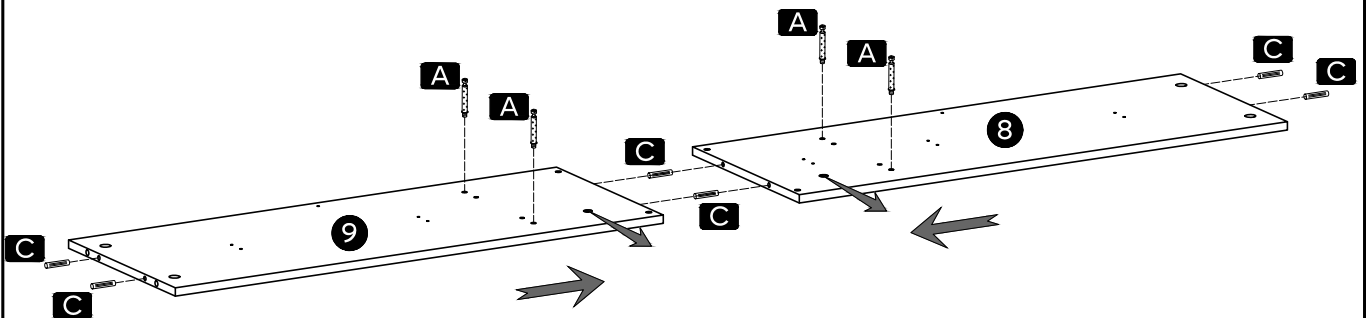
- ※ Turn over.
- ※ Retournement.
- ※ Umdrehen.
- ※ Capovolgere.
- ※ Girar.
- ※ 反転する。
- ※ 翻转过来。



**D** ST5x40mm x 2

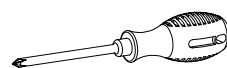


# 6



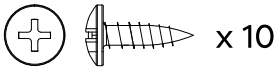
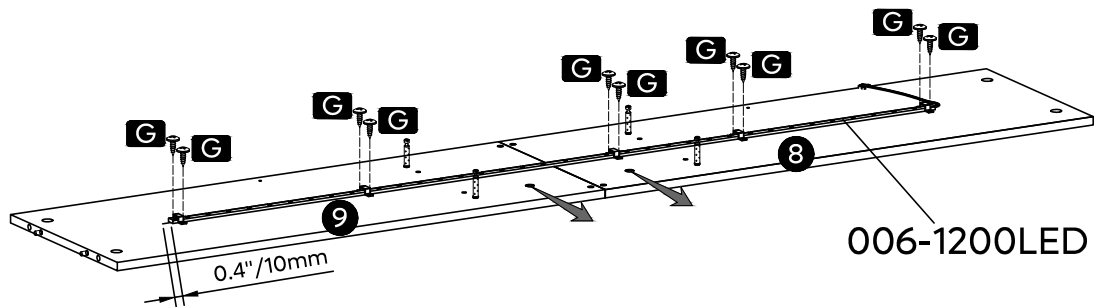
**A** ST6x35mm x 4

**C** Ø6x30mm x 6

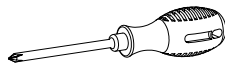


# 7

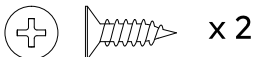
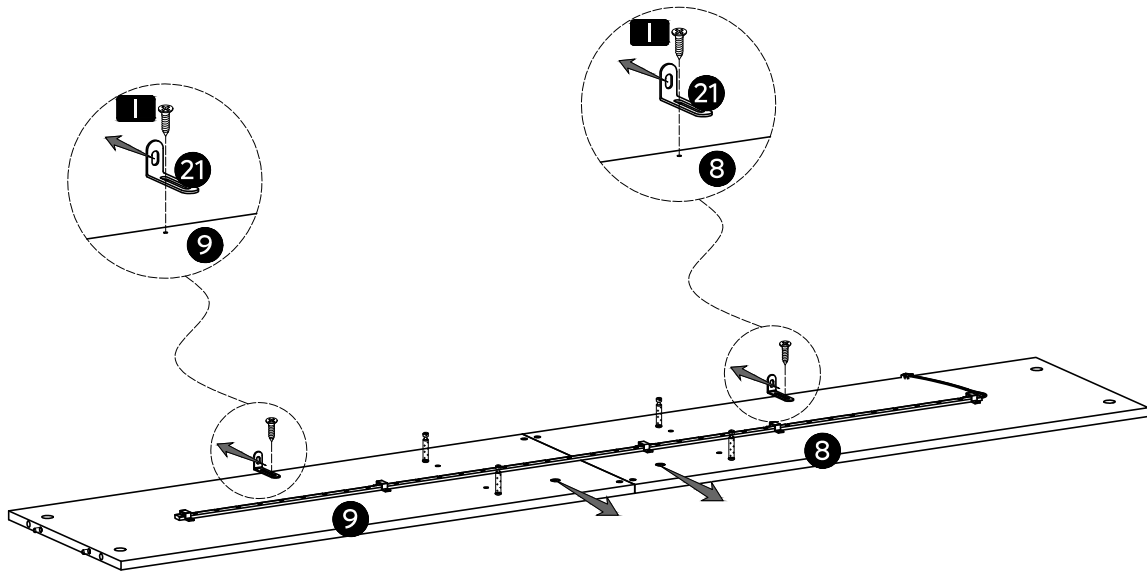
- Please refer to "Detailed Installation for LED Strip" on page "9".
- Veuillez consulter "Installation détaillée de la bande LED" sur la page "9".
- Siehe Seite "9" der "Ausführlichen Anbringungsanleitung für LED-Streifen".
- Fare riferimento a "Installazione dettagliata della striscia LED" a pagina "9".
- Consulte "Instalación detallada de la tira de LED" en la página "9".
- "9" ページにある "LEDストリップライトの設置に関する詳細説明" を参照してください。
- 请参考第 "9" 页 "LED 灯带安装方法"



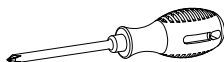
**G** ST3.5x10mm



# 8



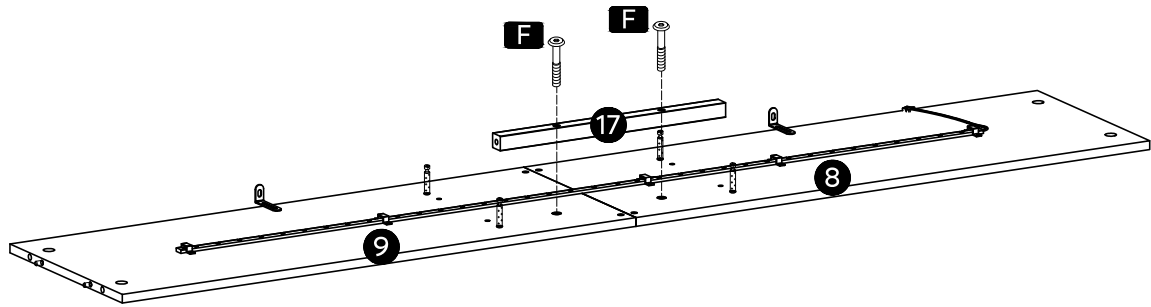
**L** ST3.5x12mm



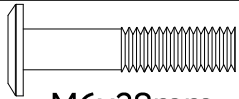
# 9



80% tighten  
 80% serré  
 80% festziehen  
 Serraggio al 80%  
 80% reforzado  
 80%締め付け  
 80%锁紧



**F**

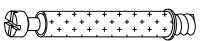
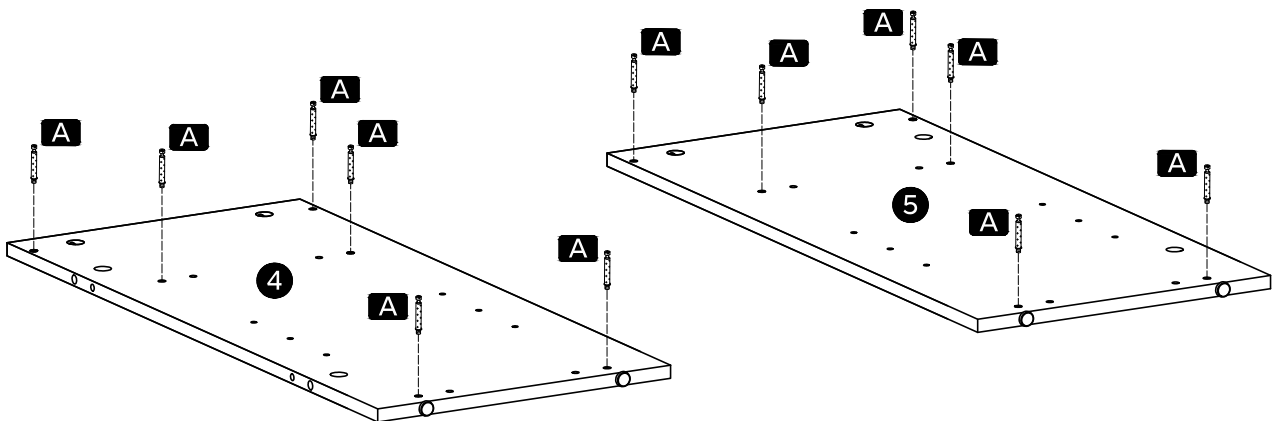


M6x28mm

x 2

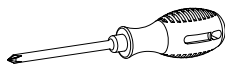


# 10

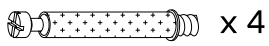
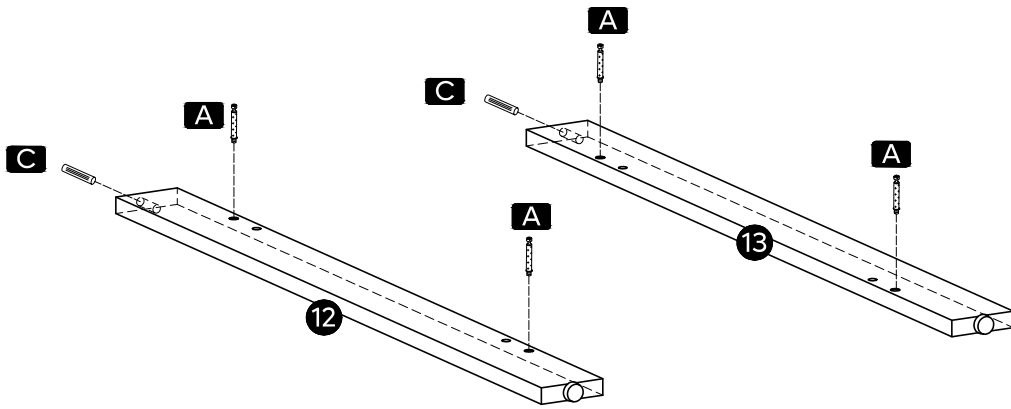


x 12

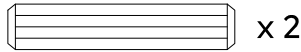
**A** ST6x35mm



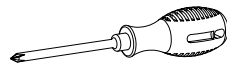
# 11



**A** ST6x35mm



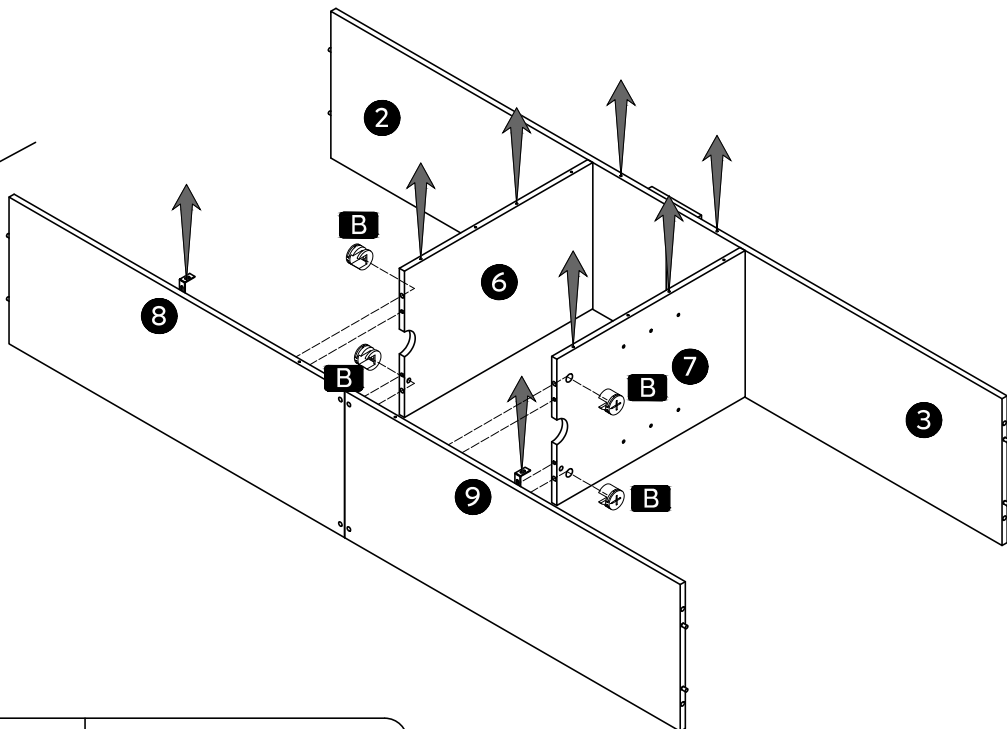
**C** Ø6x30mm



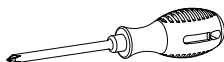
# 12

supérieur  
OBEN  
SUPERIORE  
CIMA  
上  
朝上

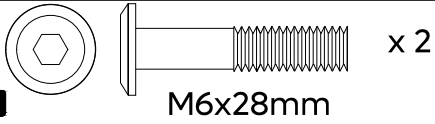
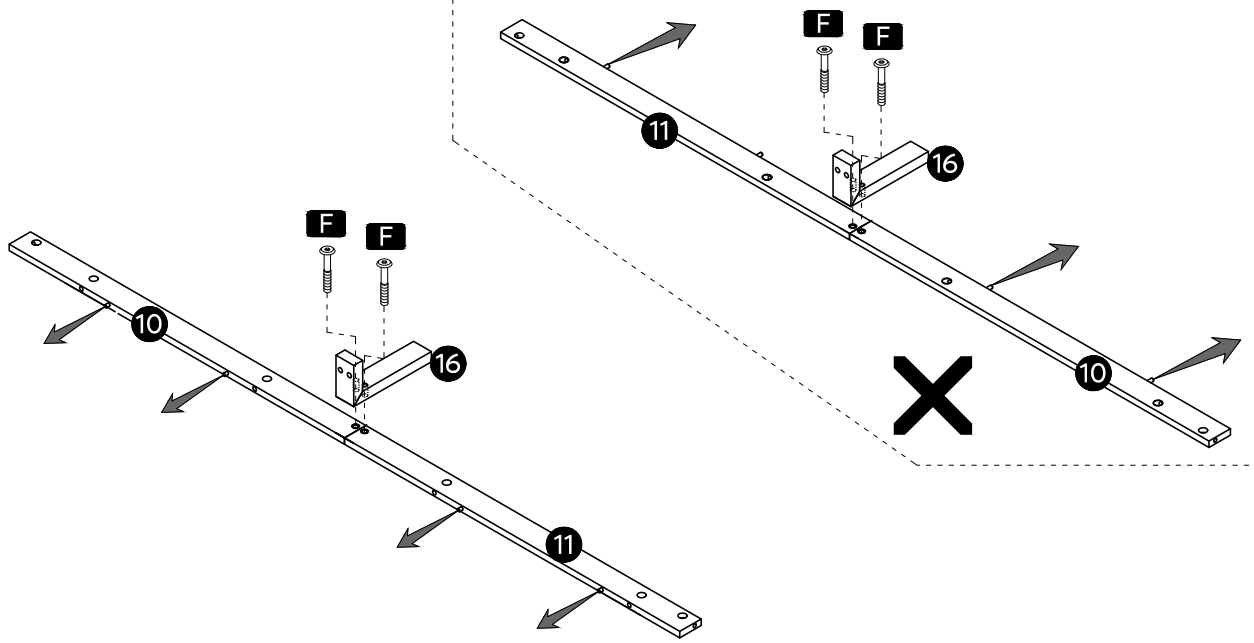
TOP



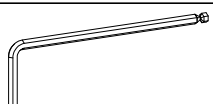
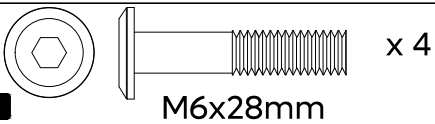
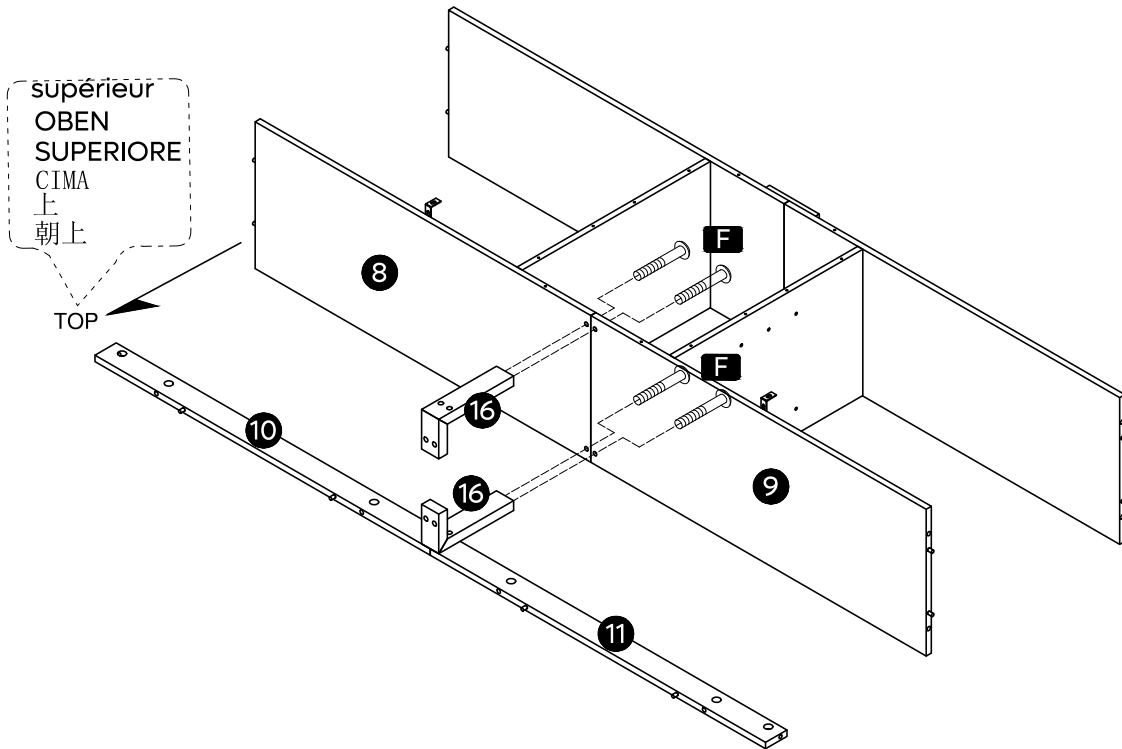
**B** Ø15mm



13



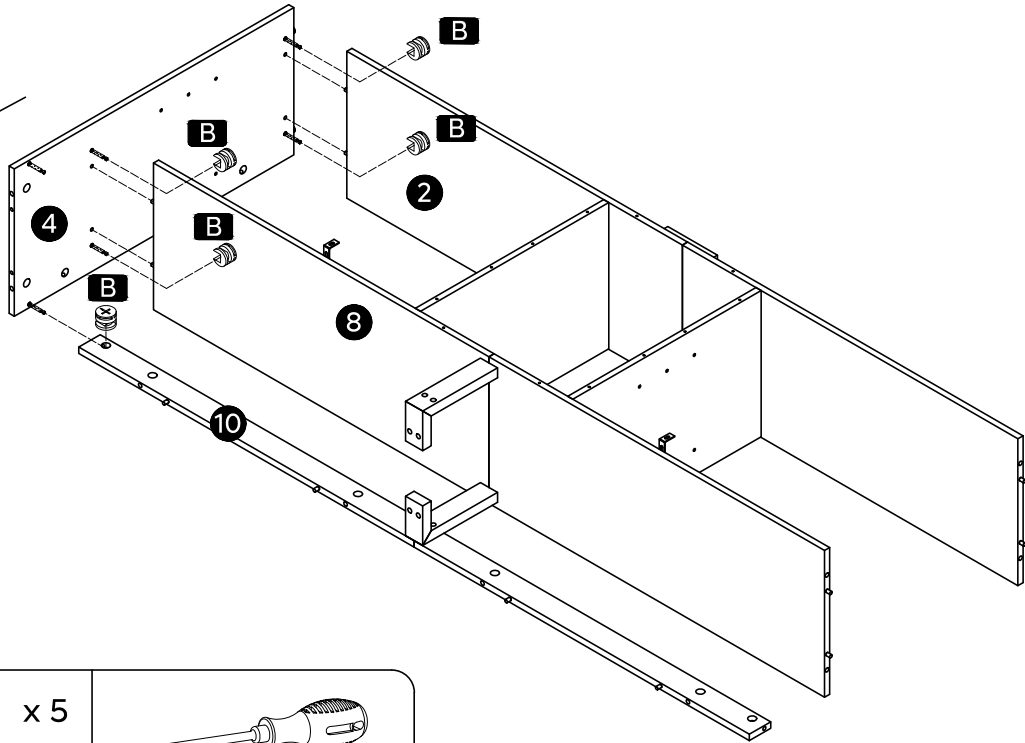
14



15

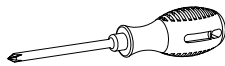
supérieur  
OBEN  
SUPERIORE  
CIMA  
上  
朝上

TOP



x 5

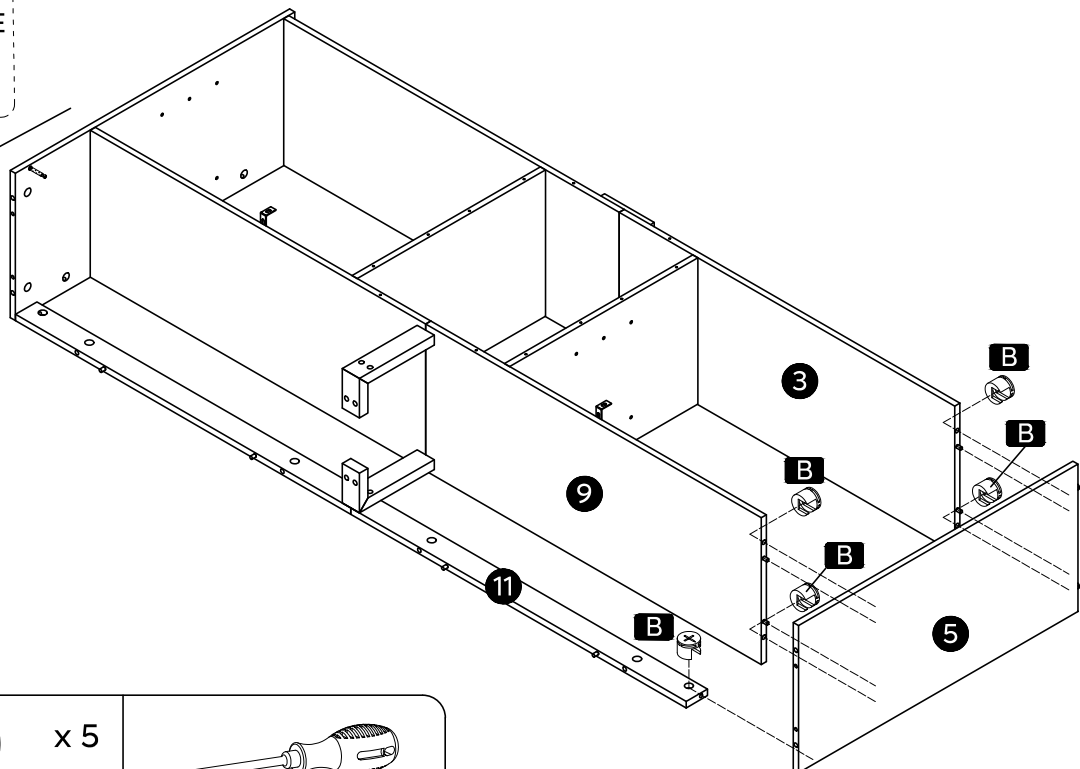
**B** Ø15mm



16

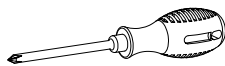
supérieur  
OBEN  
SUPERIORE  
CIMA  
上  
朝上

TOP



x 5

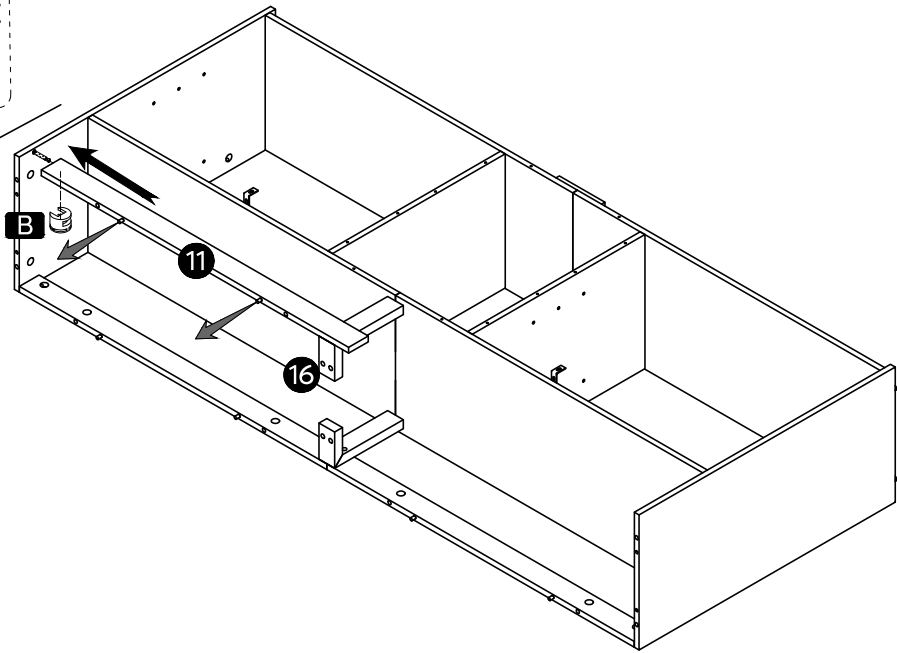
**B** Ø15mm



# 17

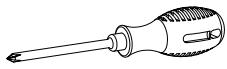
supérieur  
OBEN  
SUPERIORE  
CIMA  
上  
朝上

TOP



x 1

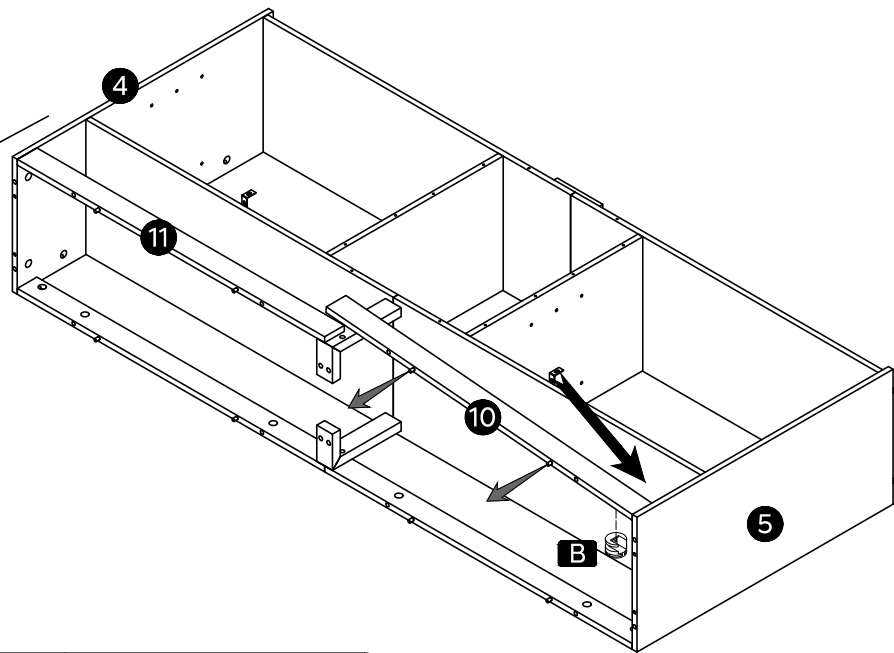
**B** Ø15mm



# 18

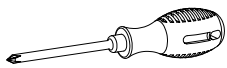
supérieur  
OBEN  
SUPERIORE  
CIMA  
上  
朝上

TOP



x 1

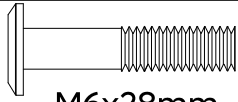
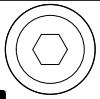
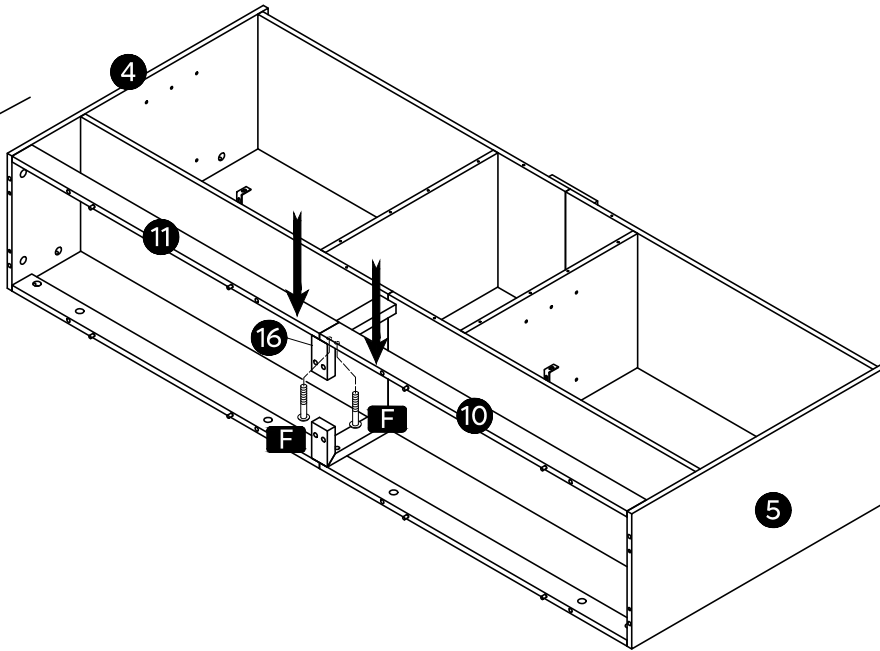
**B** Ø15mm



# 19

supérieur  
OBEN  
SUPERIORE  
CIMA  
上  
朝上

TOP



x 2



**F**

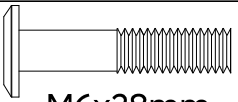
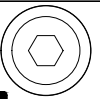
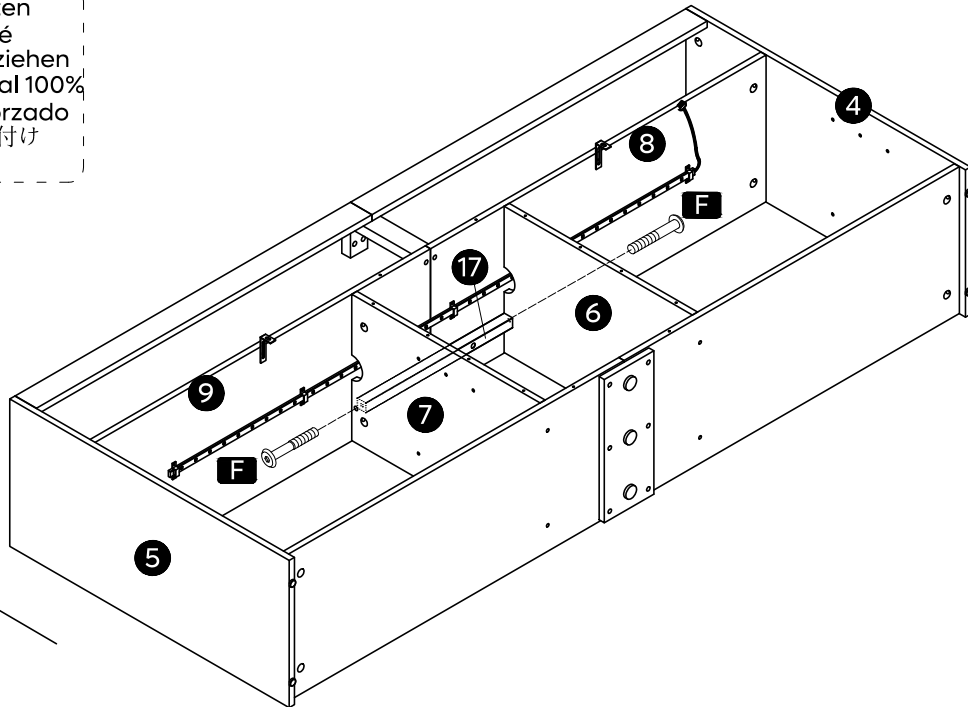
M6x28mm

# 20

100% tighten  
100 % serré  
100% festziehen  
Serraggio al 100%  
100 % reforzado  
100%締め付け  
100%锁紧

supérieur  
OBEN  
SUPERIORE  
CIMA  
上  
朝上

TOP



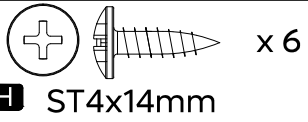
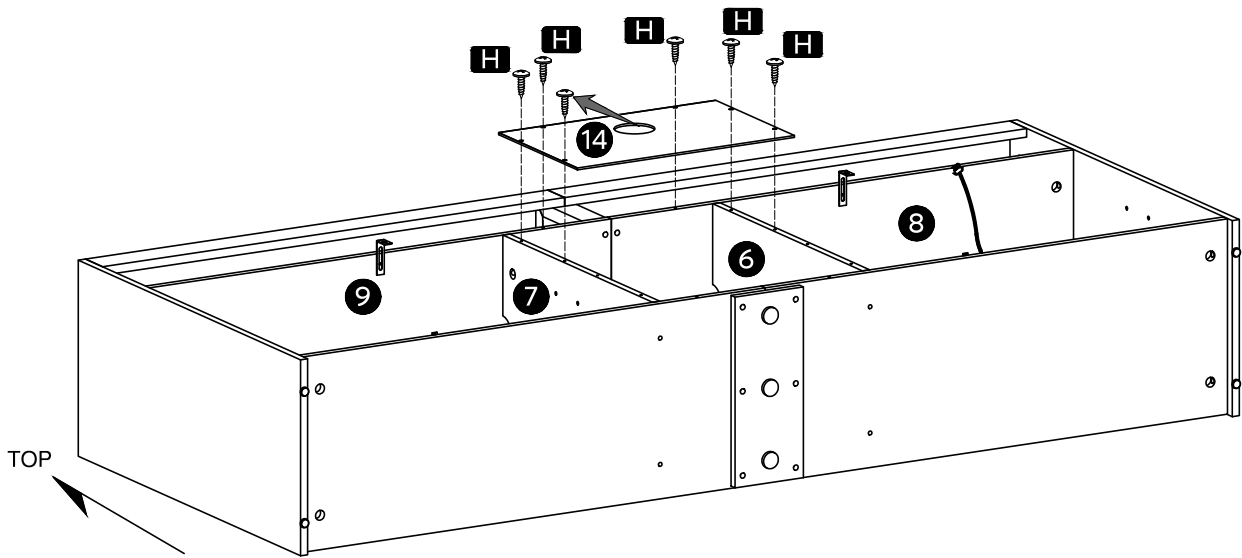
x2



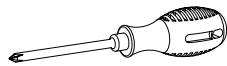
**F**

M6x28mm

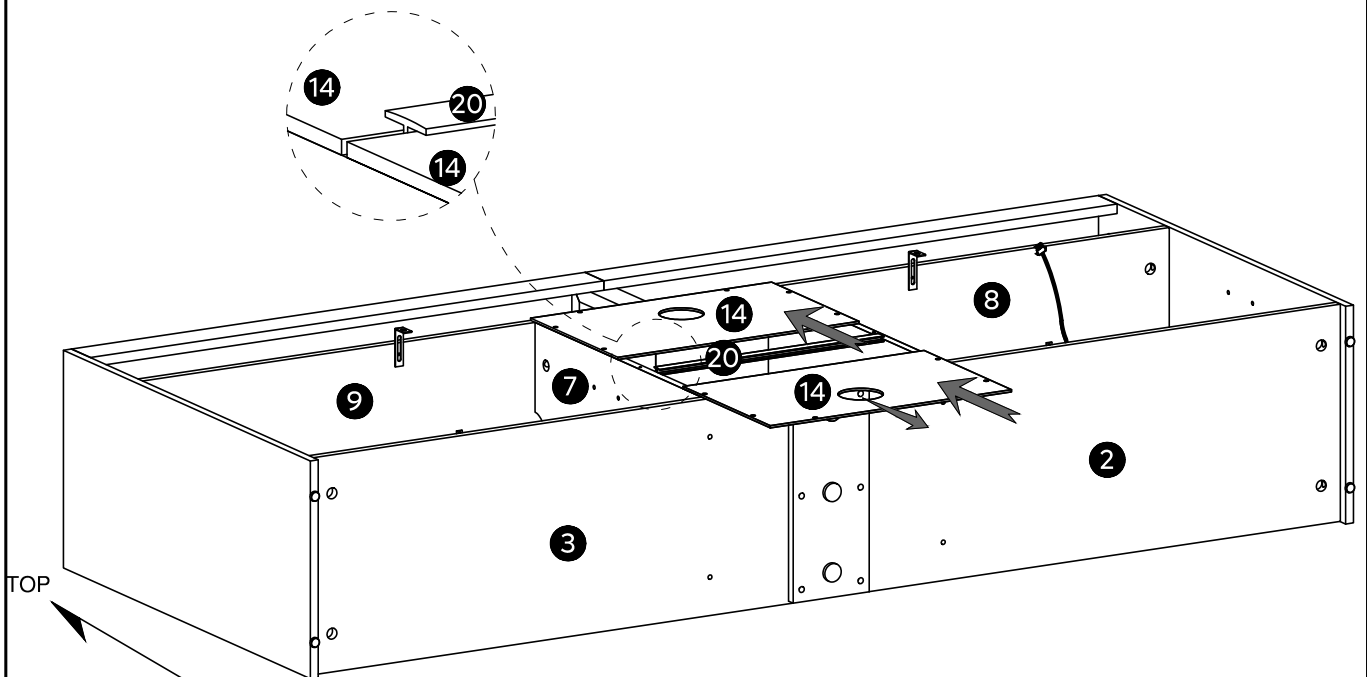
21



H ST4x14mm



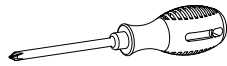
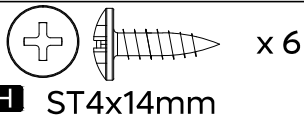
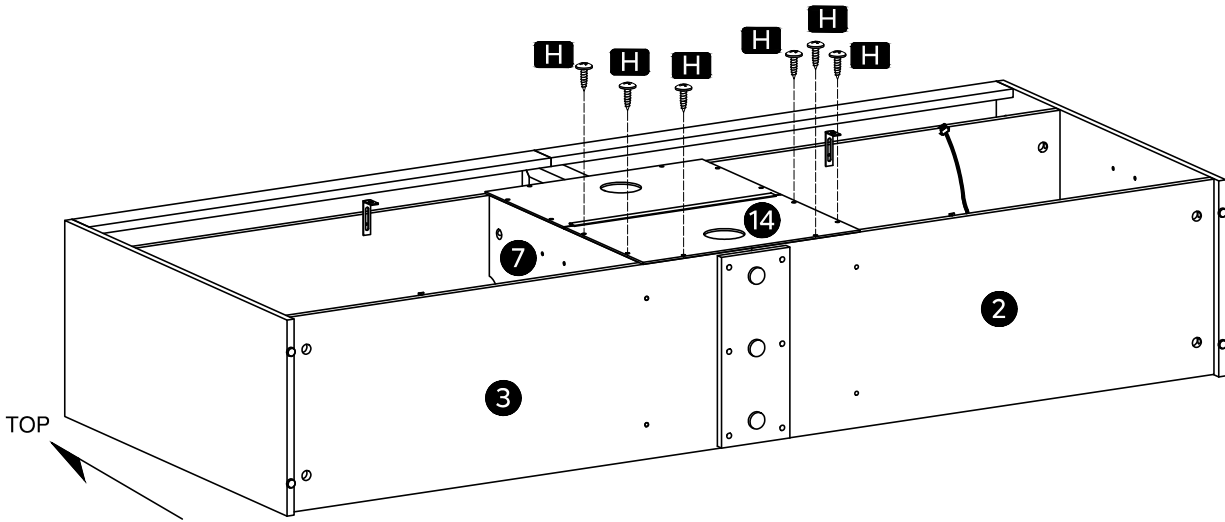
22



20

L102716H

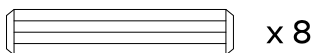
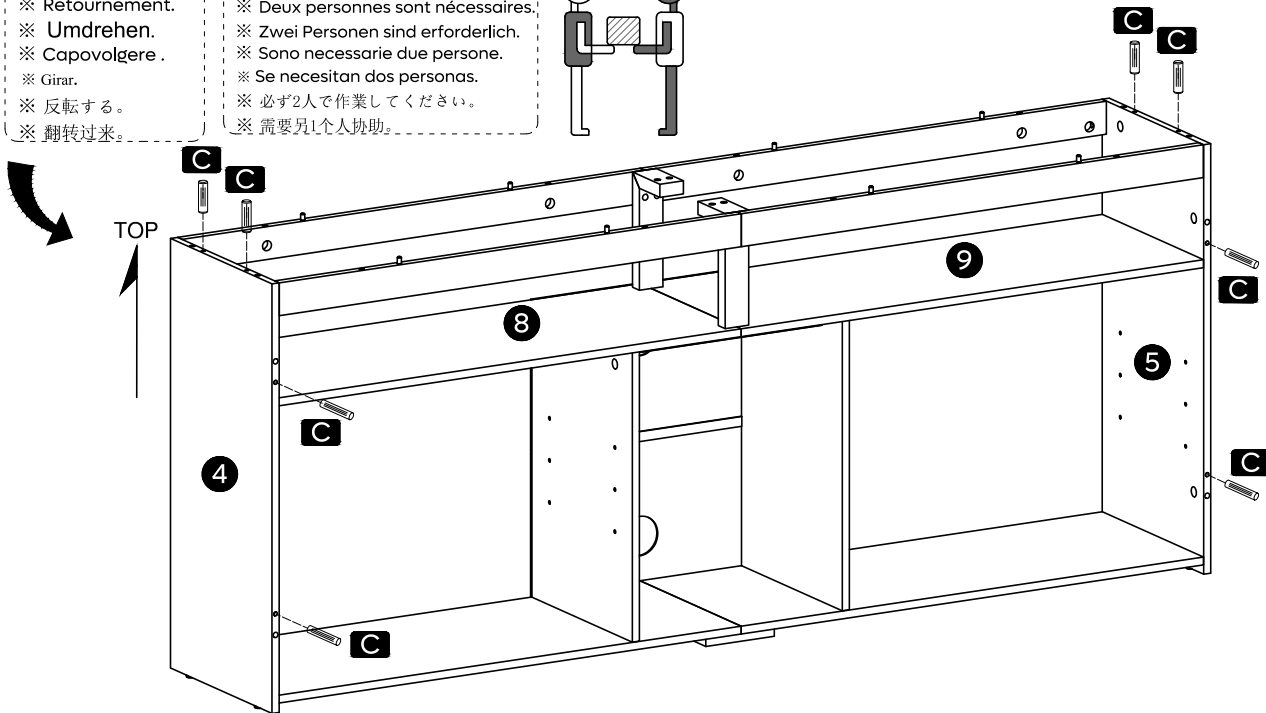
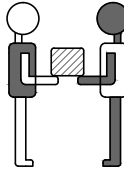
# 23



# 24

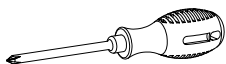
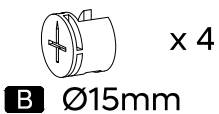
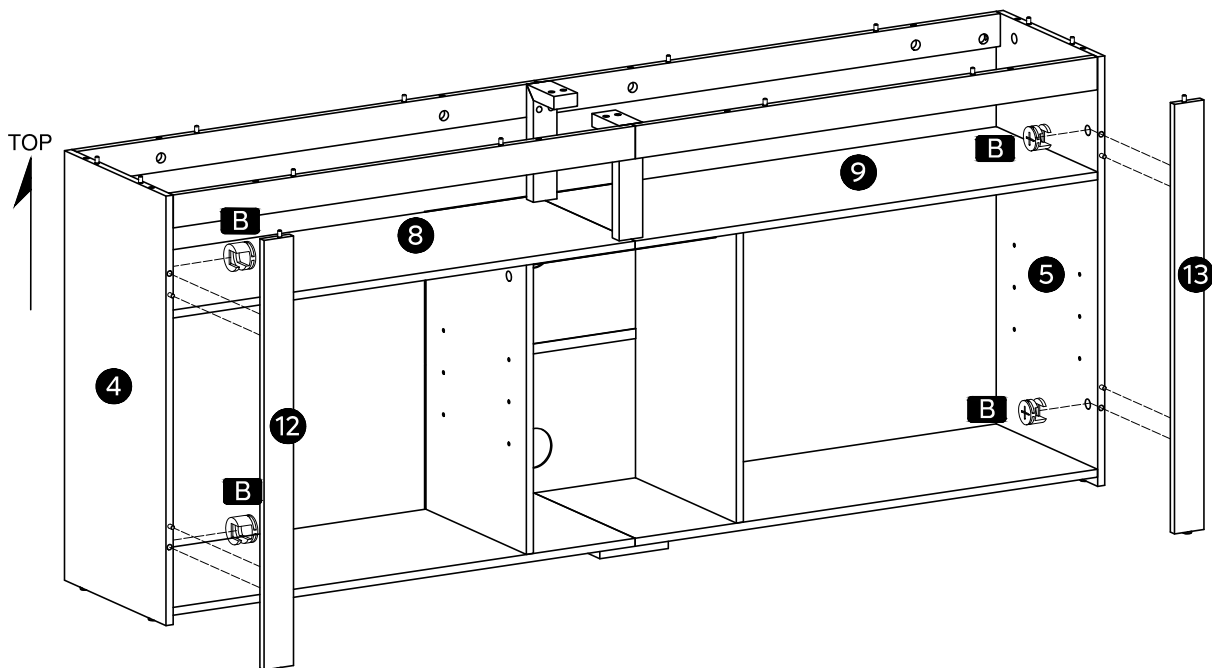
- ※ Turn over.
- ※ Retournement.
- ※ Umdrehen.
- ※ Capovolgere.
- ※ Girar.
- ※ 反転する。
- ※ 翻转过来。

- ※ Two persons are needed.
- ※ Deux personnes sont nécessaires.
- ※ Zwei Personen sind erforderlich.
- ※ Sono necessarie due persone.
- ※ Se necesitan dos personas.
- ※ 必ず2人で作業してください。
- ※ 需要另1个人协助。

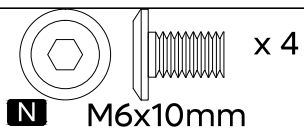
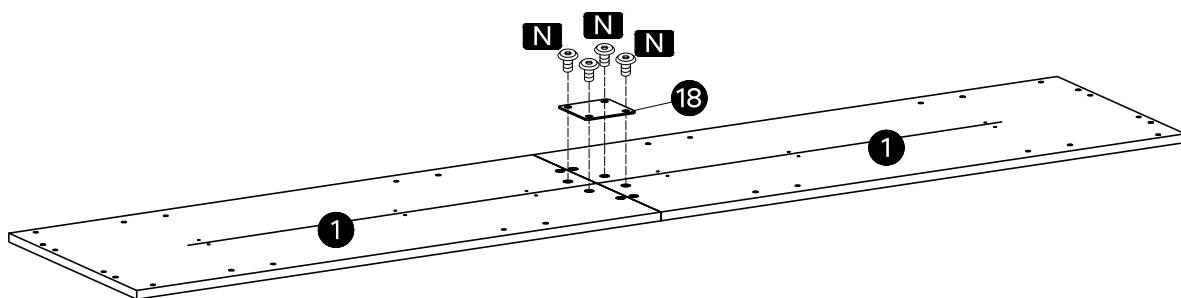


**C** Ø6x30mm

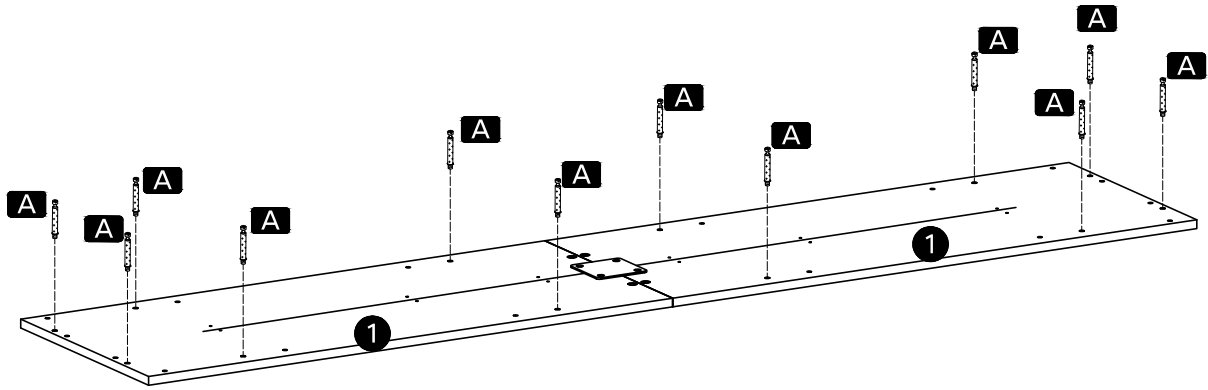
# 25

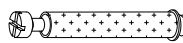


# 26

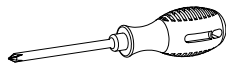


# 27



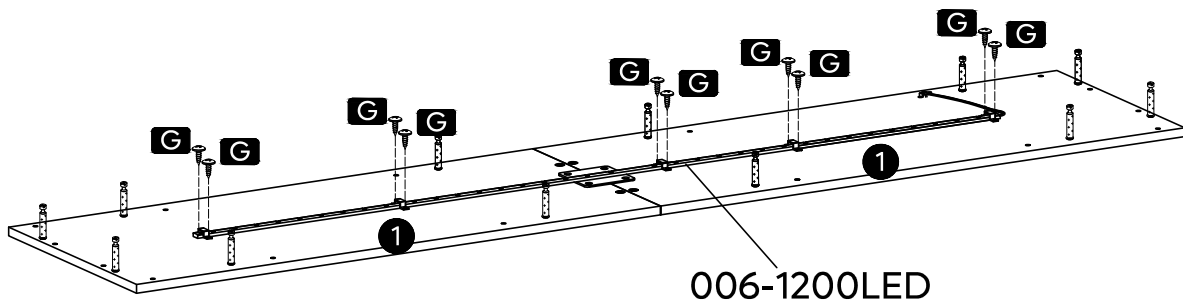
 x 12


**A** ST6x35mm



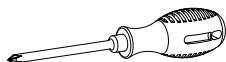
# 28

- Please refer to "Detailed Installation for LED Strip" on page "9".
- Veuillez consulter "Installation détaillée de la bande LED" sur la page "9".
- Siehe Seite "9" der "Ausführlichen Anbringungsanleitung für LED-Streifen".
- Fare riferimento a "Installazione dettagliata della striscia LED" a pagina "9".
- Consulte "Instalación detallada de la tira de LED" en la página "9".
- "9"ページにある"LEDストリップライトの設置に関する詳細説明"を参照してください。
- 请参考第 "9" 页 " LED 灯带安装方法"



 x 10

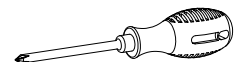
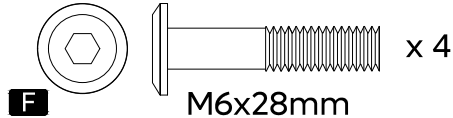
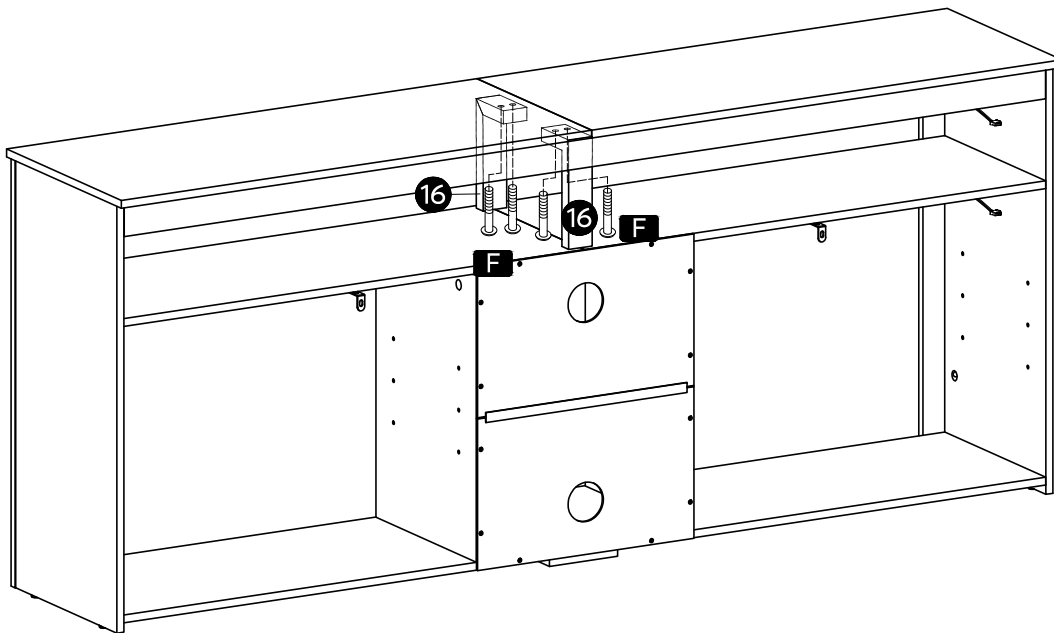
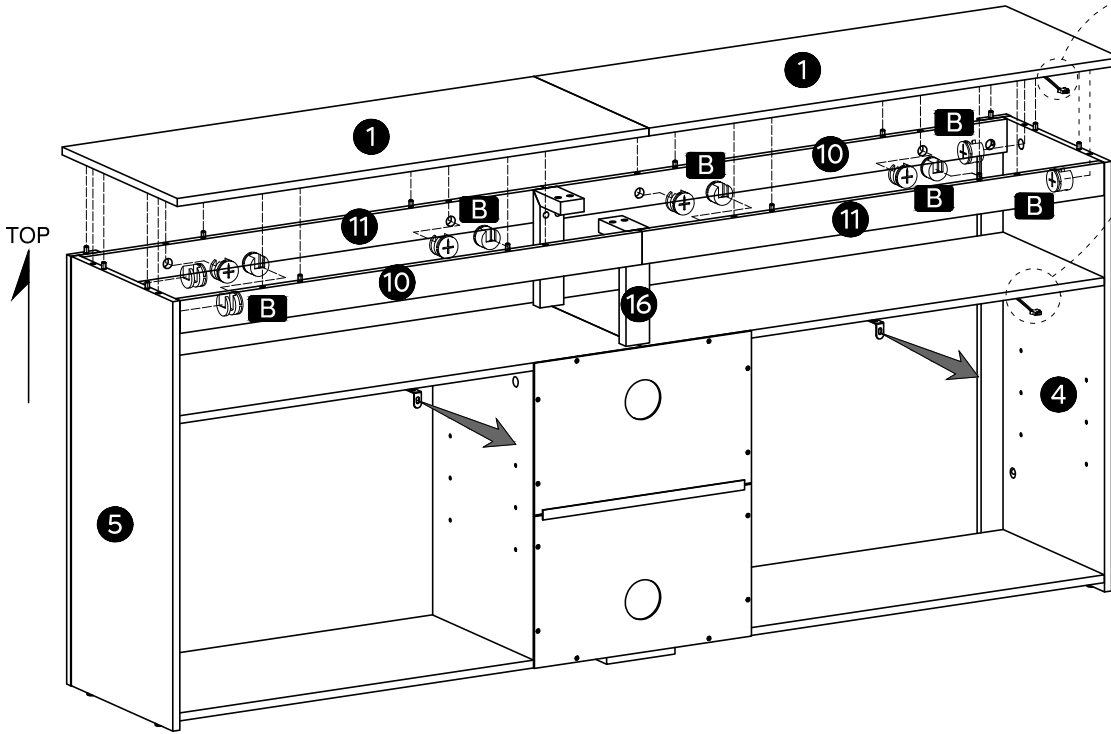
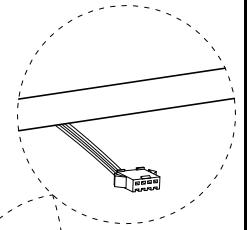
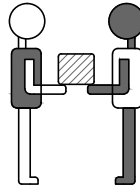
**G** ST3.5x10mm



L102716H

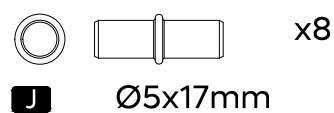
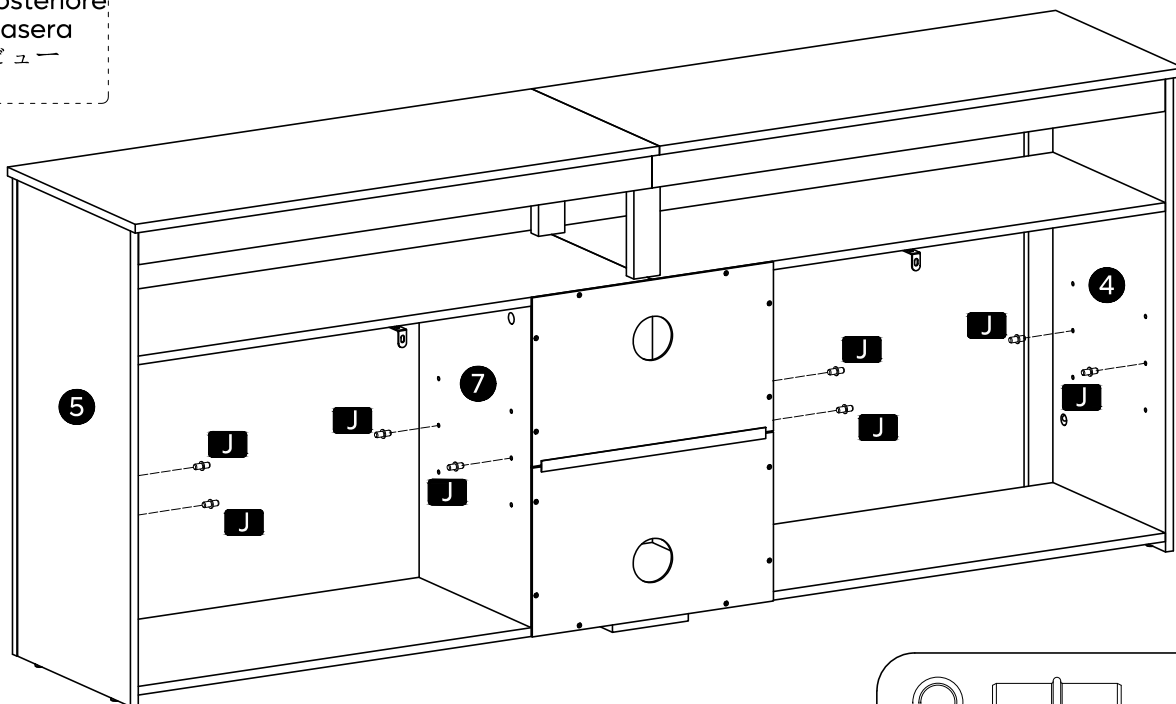
Back view  
 Vue arrière  
 Rückansicht  
 Vista posteriore  
 Vista trasera  
 バックビュー  
 背视图

- ※ Two persons are needed.
- ※ Deux personnes sont nécessaires.
- ※ Zwei Personen sind erforderlich.
- ※ Sono necessarie due persone.
- ※ Se necesitan dos personas.
- ※ 必ず2人で作業してください。
- ※ 需要另1个人协助。



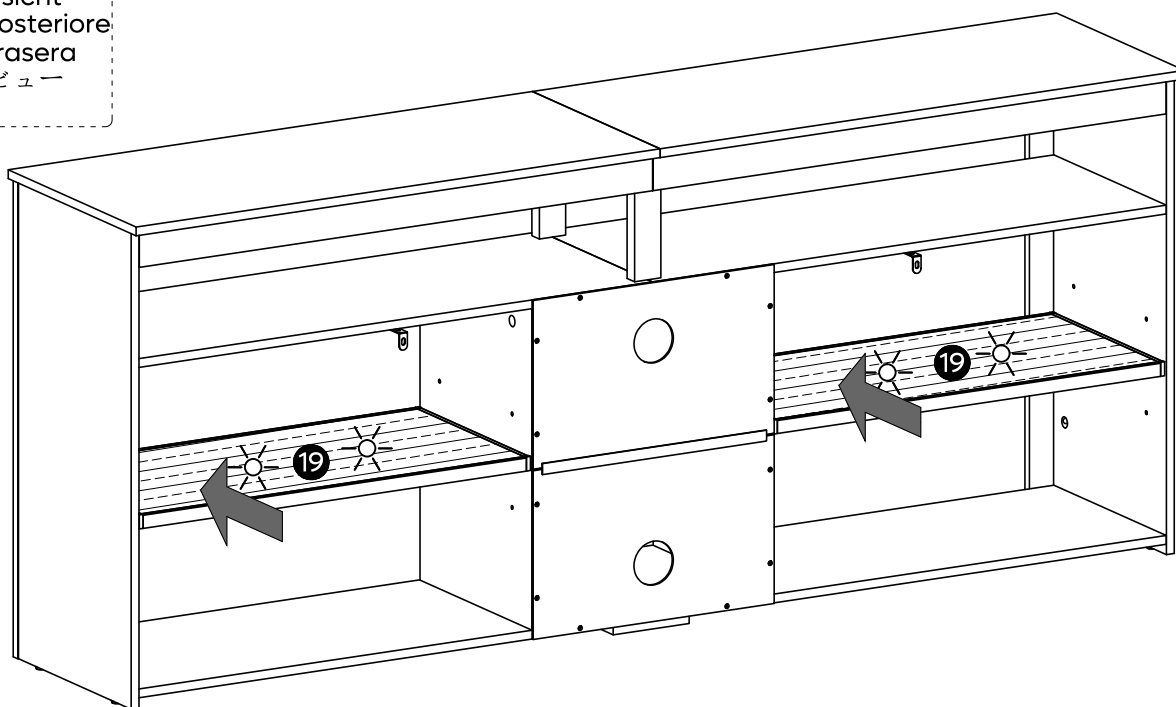
30

Back view  
Vue arrière  
Rückansicht  
Vista posteriore  
Vista trasera  
バックビュー  
背视图

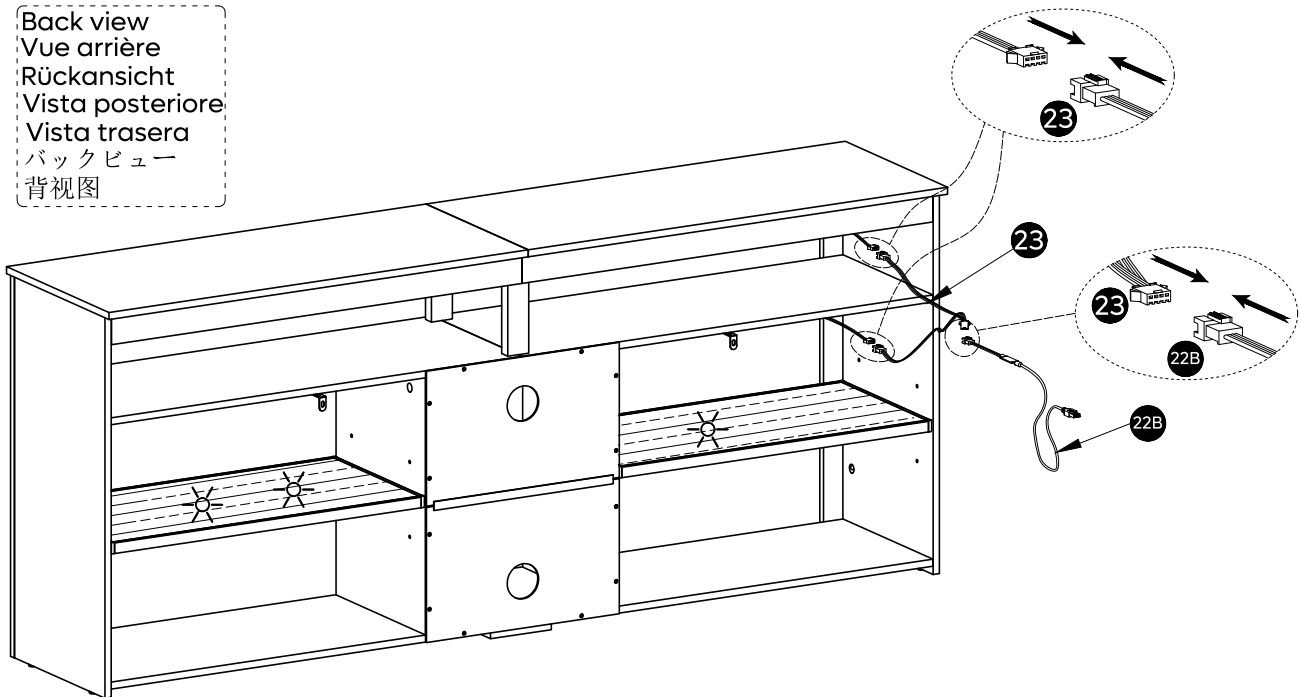


31

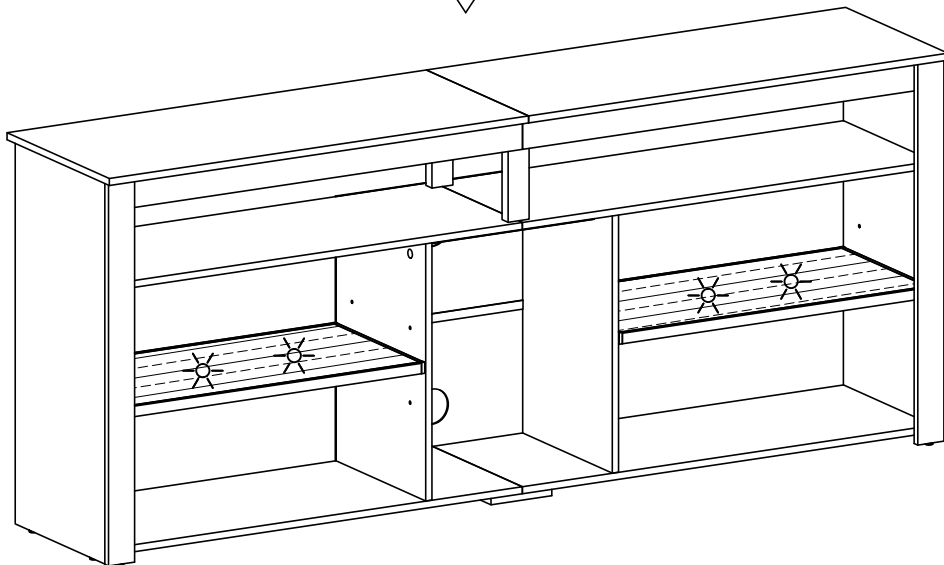
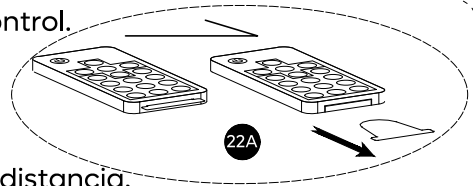
Back view  
Vue arrière  
Rückansicht  
Vista posteriore  
Vista trasera  
バックビュー  
背视图

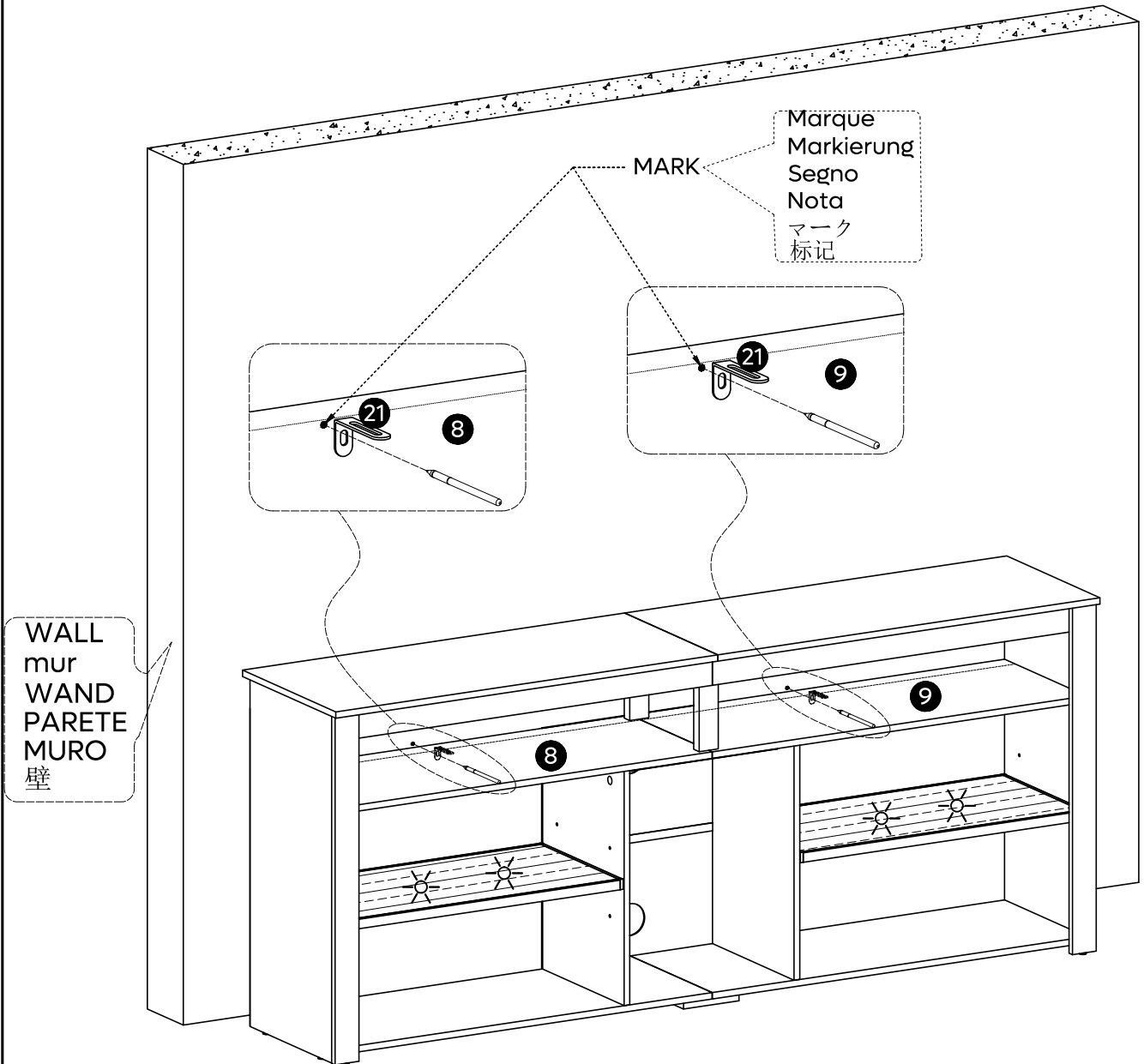


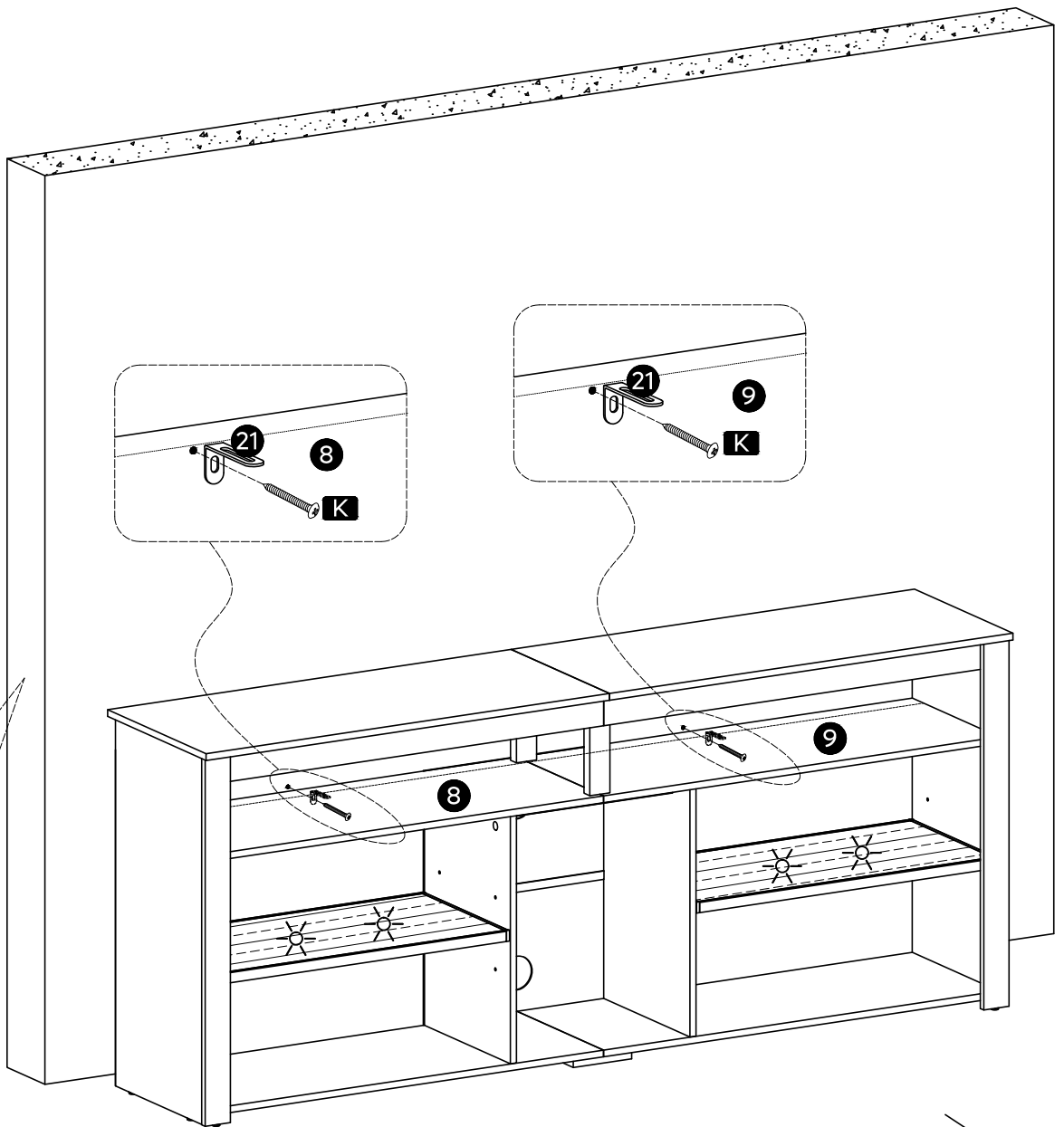
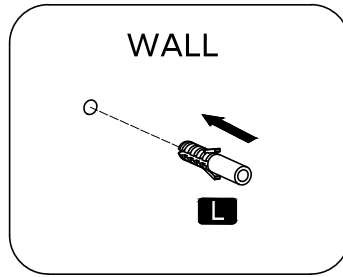
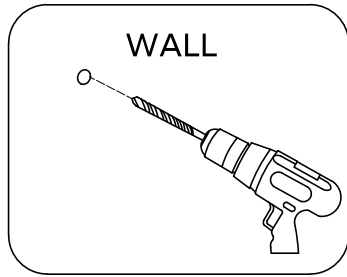
Back view  
 Vue arrière  
 Rückansicht  
 Vista posteriore  
 Vista trasera  
 バックビュー  
 背视图



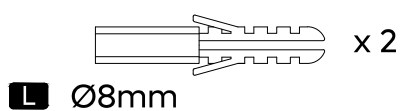
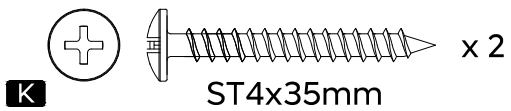
- ※Take out the insulator before using the remote control.
- ※Retirez l'isolant avant d'utiliser la télécommande.
- ※Nehmen Sie das Trennstück heraus, bevor Sie die Fernbedienung benutzen.
- ※Togliere l'isolante prima di usare il telecomando.
- ※Retire el aislamiento antes de utilizar el mando a distancia.
- ※リモコンを使用する前に、絶縁体を取り出してください。
- ※使用遥控器前请取出绝缘体。







WALL  
mur  
WAND  
PARETE  
MURO  
壁



←

※ **Please fasten this item to wall for protection and safety.**

1. Drill 2 holes in the wall and insert L into holes.
- ※ You may need to use rubber mallet for tapping L.
2. Use K to attach L with "21".

※ **Veillez fixer ce buffet de salle à manger sur votre mur pour plus de protection et de sécurité.**

1. Percez 2 trous dans le mur et insérez L dans les trous.
- ※ Vous devrez peut-être utiliser un maillet en caoutchouc pour frapper L.
2. Utilisez K pour connecter L avec "21".

※ **Bitte befestigen Sie diesen Artikel zum Schutz und zur Sicherheit an der Wand.**

1. Bohren Sie 2 Löcher in die Wand und setzen Sie die L in die Löcher ein.
- ※ Möglicherweise müssen Sie einen Gummihammer zum Klopfen von L verwenden.
2. Verwenden Sie K, um L mit "21" zu verbinden.

※ **Si prega di fissare questo articolo alla parete per protezione e sicurezza.**

1. Praticare 2 fori nella parete e inserire L nei fori.
- ※ Potrebbe essere necessario usare un martello di gomma per fissare il pezzo L.
2. Utilizzare K per collegare L con "21".

※ **Fije este elemento a la pared como medida de protección y seguridad.**

1. Taladre 2 orificio en la pared e inserte el tornillo L en los orificios.
- ※ Es posible que tenga que utilizar el mazo de goma para golpear L.
2. Utilice K para unir L con "21".

※ **安全のために、オープンシェルフを壁に固定してください。**

1. 壁に2つ穴を開け、Lを穴に差し込む。
- ※ Lを叩くにはラバーハンマーが必要かもしれません。
2. Kを使用し、Lと"21"を接続してください。

※ **请将此产品固定在墙上以防护和安全。**

1. 在墙上钻 2 个孔，然后将 "L" 插入孔中。
- ※ 您可能需要使用橡皮槌敲击 "L"。
2. 用 "K" 将 "L" 与 "21" 连接。

# Bestier

Love coming home.

Comfort Zone Co.,Limited

RM1903 19F BeiYou technology Building, Yuehai Street,  
No.42 Gaoxin South Ring Road,Nanshan,Shenzhen



## CUSTOMER SUPPORT 售后联系方式

North American	Europe	Asia
888-666-1086 Service.US@bestier.net	Service.UK@bestier.net Service.FR@bestier.net Service.ES@bestier.net	Service.DE@bestier.net Service.IT@bestier.net 04-8888-0283 Service.JP@bestier.net
<b>Global</b> Service@bestier.net      国内 电话: 0755-26917626      邮箱: sskj@bestier.net		