



**INSTRUCTIONS D'ASSEMBLAGE
ASSEMBLY INSTRUCTIONS**

**TABLE DE SALON -
42"L / BRUN FONCE CHENE / 2 TIROIRS**

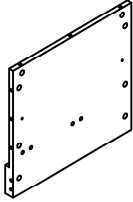
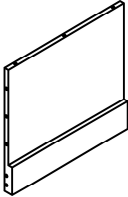
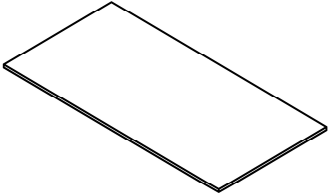
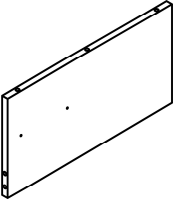
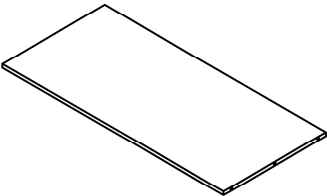
**COFFEE TABLE -
42"L / DARK BROWN KNOTTY OAK / 2 DRAWERS**



**POUR DE L'ASSISTANCE OU POUR COMMANDER
DES PIÈCES CONTACTEZ NOTRE DÉPARTEMENT
DE SERVICE À LA CLIENTÈLE.**

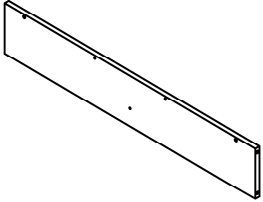
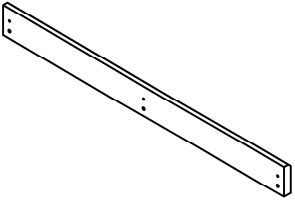
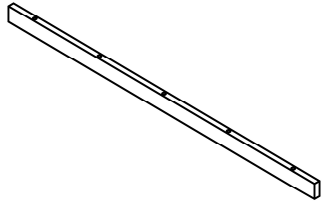


**FOR ASSISTANCE OR TO ORDER PARTS
CONTACT OUR CUSTOMER SERVICE DEPARTMENT**

LISTE DES PIÈCES PARTS LIST


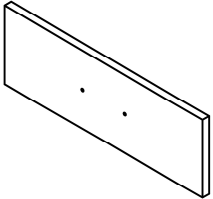
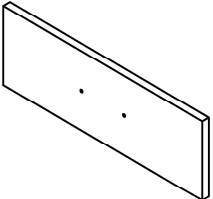
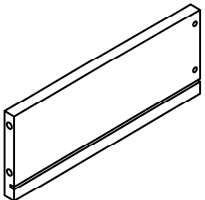
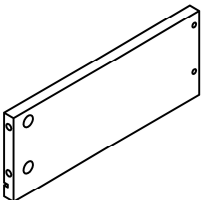
PIÈCE / PART #	IMAGE	DESCRIPTION	QTY / QTÉ
1		FRONT FACING LEFT SIDE PANEL PANNEAU DE CÔTÉ GAUCHE	1
2		FRONT FACING RIGHT SIDE PANEL PANNEAU DE CÔTÉ AVANT DROIT	1
3		TOP PANEL PANNEAU DE SURFACE	1
4		DIVIDER PANEL PANNEAU DE DIVISION	1
5		SHELF PANEL PANNEAU DE TABLETTE	1

LISTE DES PIÈCES

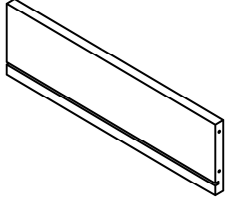
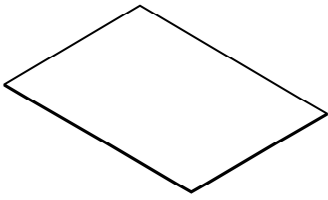
PARTS LIST

PIÈCE / PART #	IMAGE	DESCRIPTION	QTY / QTÉ
6		BACK PANEL PANNEAU ARRIÈRE	1
7		CROSSBAR (BOTTOM) BARRE TRANSVERSALE (BAS)	2
8		CROSSBAR (TOP) BARRE TRANSVERSALE (HAUT)	2
9		FRONT PANEL PANNEAU DEVANT	2
10		FRONT PANEL PANNEAU DEVANT	1

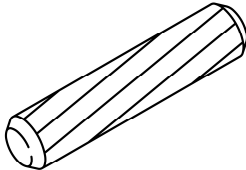
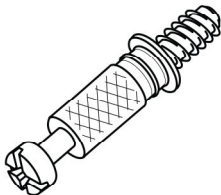
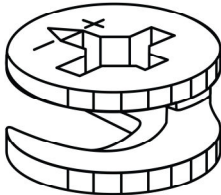
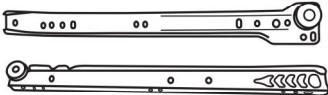
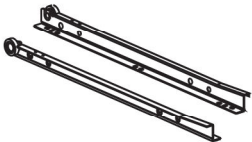
LISTE DES PIÈCES PARTS LIST

PIÈCE / PART #	IMAGE	DESCRIPTION	QTY / QTÉ
11		FRONT PANEL PANNEAU DEVANT	1
12		DRAWER FRONT PANEL PANNEAU AVANT TIROIR	1
13		DRAWER FRONT PANEL PANNEAU AVANT TIROIR	1
14		DRAWER SIDE PANEL PANNEAU DE CÔTÉ TIROIR	2
15		DRAWER SIDE PANEL PANNEAU DE CÔTÉ TIROIR	2

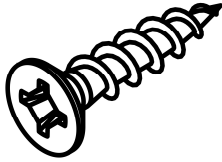
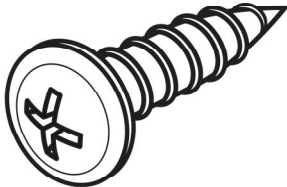
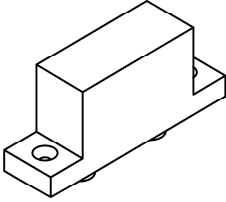
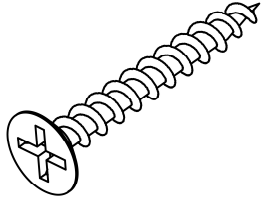
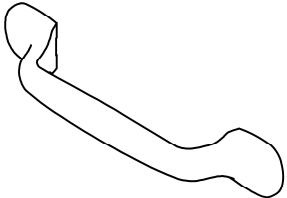
LISTE DES PIÈCES
PARTS LIST

PIÈCE / PART #	IMAGE	DESCRIPTION	QTY / QTÉ
16		DRAWER BACK PANEL PANNEAU ARRIÈRE TIROIR	2
17		DRAWER BOTTOM PANEL PANNEAU DU BAS TIROIR	2

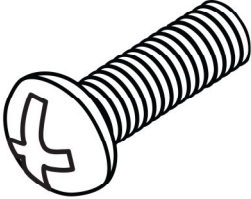
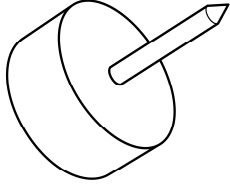
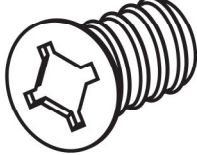
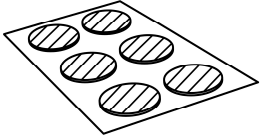
LISTE DES PIÈCES DE MONTAGE HARDWARE LIST

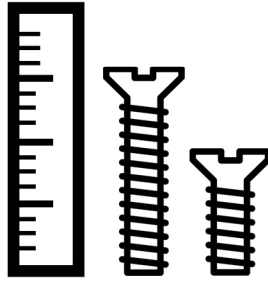
PIÈCE / PART #	IMAGE	DESCRIPTION	QTY / QTÉ
A		WOOD DOWEL - 3/8" X 1 1/8" GOUJON DE BOIS - 3/8" X 1 1/8"	25
B		CAM LOCK SCREW VIS CAM LOCK	41
C		CAM LOCK CONNECTOR ÉCROU CAM LOCK	41
D		METAL DRAWER SLIDE - 12" COULISSE DE MÉTAL - 12"	2
E		METAL DRAWER SLIDE - 12" COULISSE DE MÉTAL - 12"	2

LISTE DES PIÈCES DE MONTAGE HARDWARE LIST

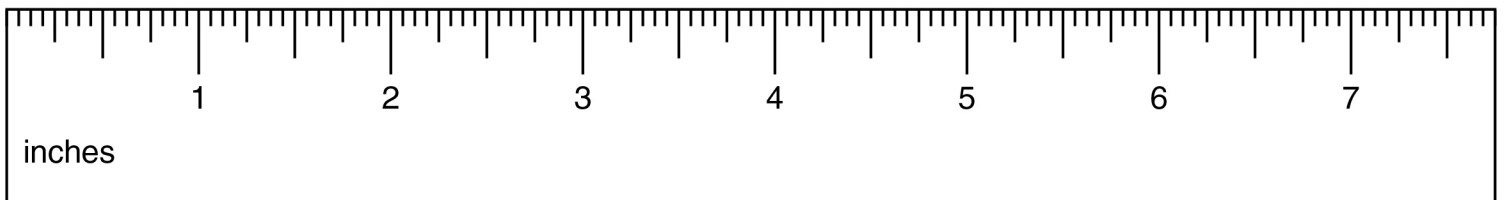
PIÈCE / PART #	IMAGE	DESCRIPTION	QTY / QTÉ
F		ASSEMBLING SCREW - 1/8" X 1/2" VIS D'ASSEMBLAGE - 1/8" X 1/2"	12
G		ASSEMBLING SCREW - 3/8" X 3/4" VIS D'ASSEMBLAGE - 3/8" X 3/4"	8
H		PLASTIC BRACKET - 1 3/8" SUPPORT EN PLASTIQUE - 1 3/8"	4
I		ASSEMBLING SCREW - 1/4" X 1 1/2" VIS D'ASSEMBLAGE - 1/4" X 1 1/2"	8
J		HANDLE POIGNÉE	2

LISTE DES PIÈCES DE MONTAGE HARDWARE LIST

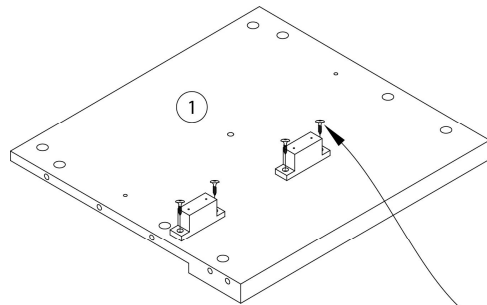
PIÈCE / PART #	IMAGE	DESCRIPTION	QTY / QTÉ
K		ASSEMBLING BOLT - 1/4" X 3/4" BOULON D'ASSEMBLAGE - 1/4" X 3/4"	4
L		FLOOR PROTECTOR PROTECTEUR DE PLANCHER	6
M		ASSEMBLING BOLT - 1/4" X 3/8" BOULON D'ASSEMBLAGE - 1/4" X 3/8"	4
N		FINISHING STICKER - 7/8" COLLANT DE FINITION - 7/8"	16

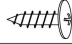



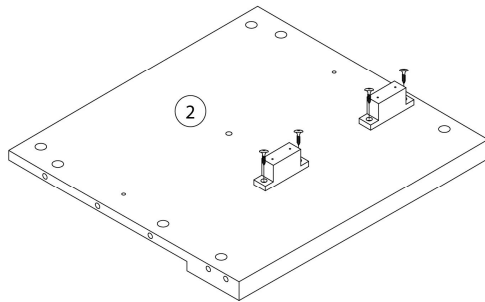
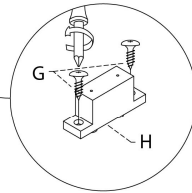
OUTIL DE VÉRIFICATION DE DIMENSIONS DES PIÈCES
HARDWARE DIMENSIONS VERIFICATION TOOL



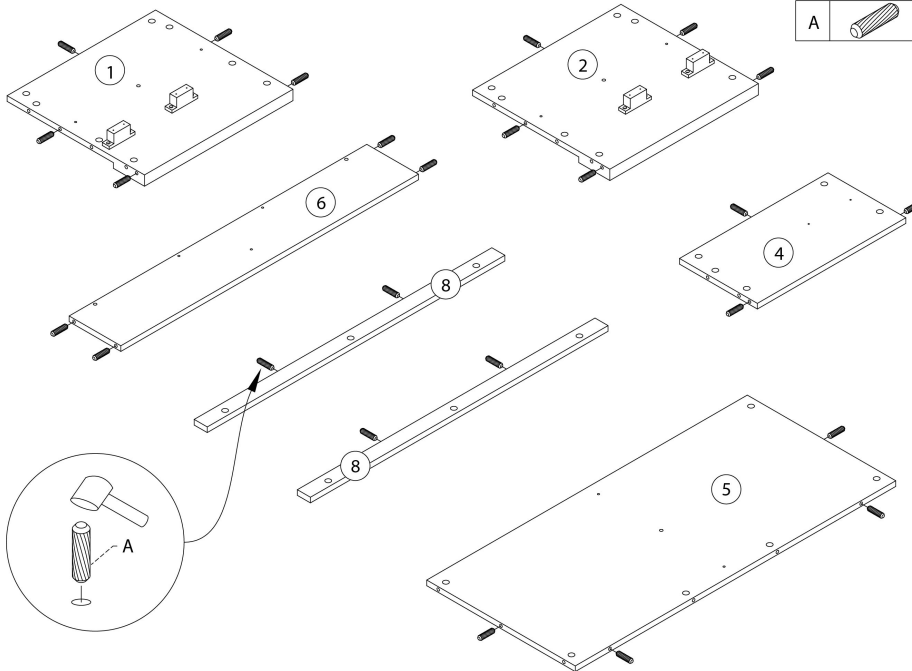
ÉTAPE / STEP 1




G		8
H		4

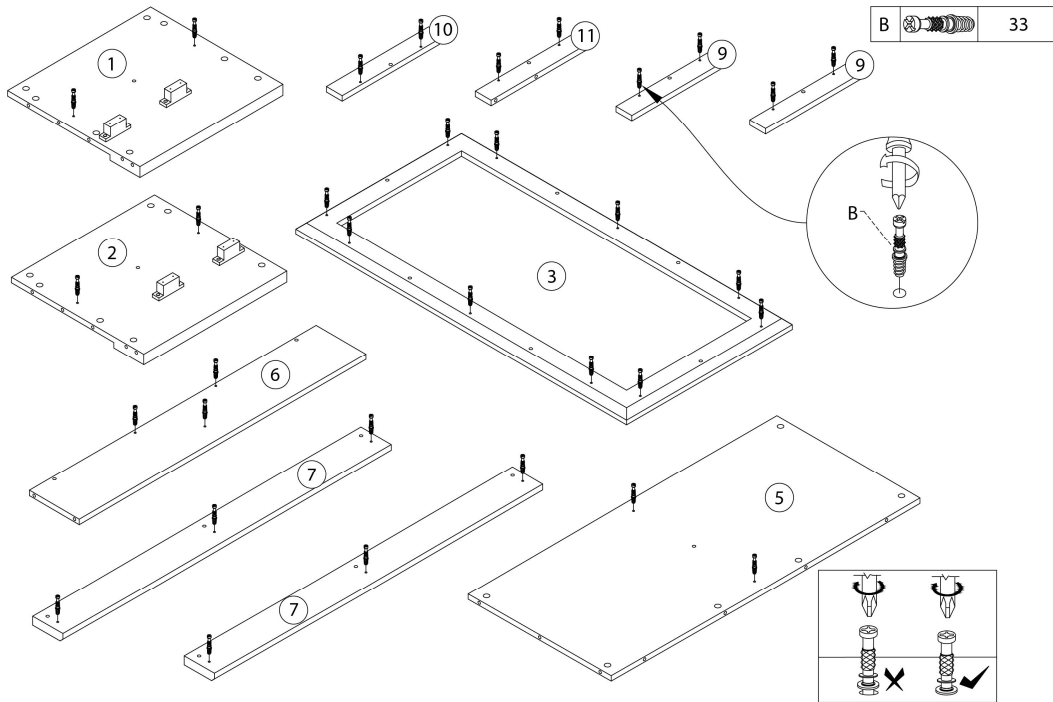


ÉTAPE / STEP 2

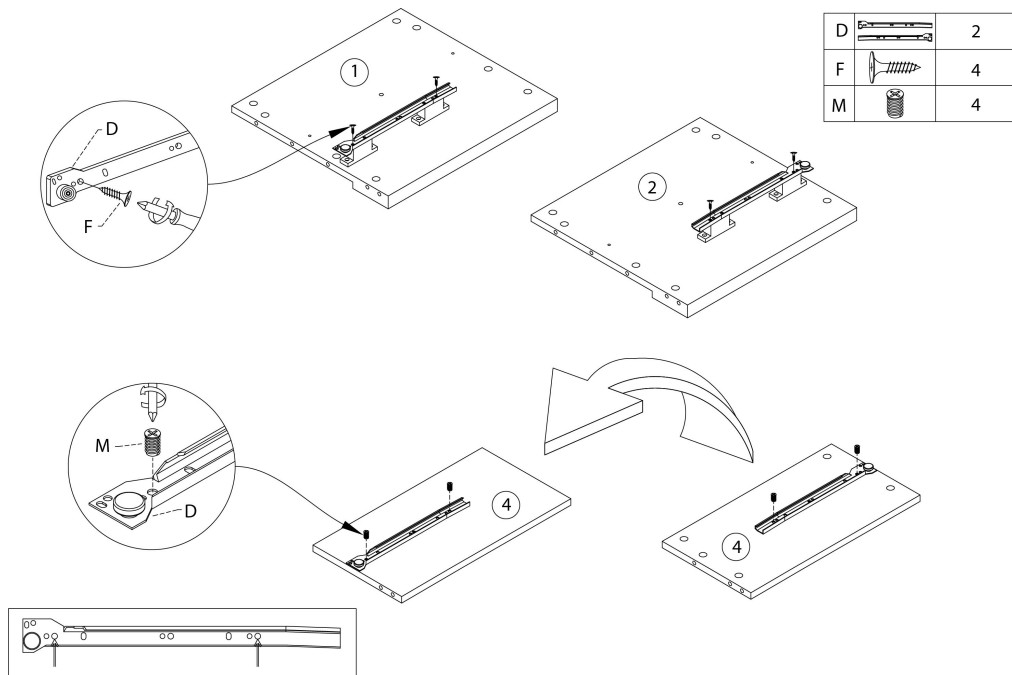


A		25
---	---	----

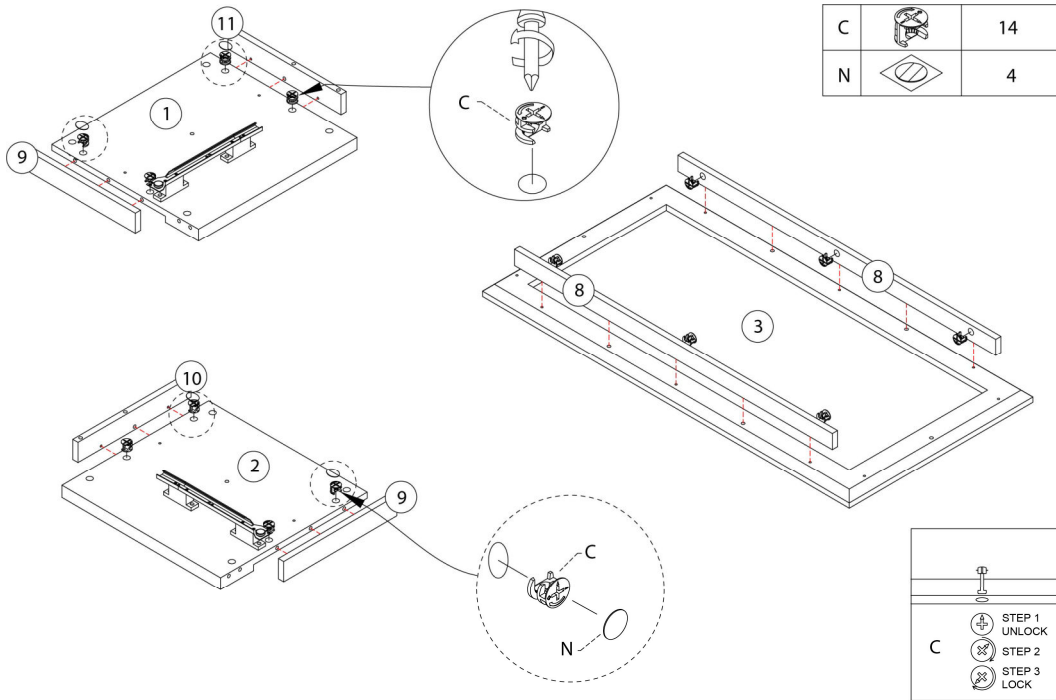
ÉTAPE / STEP 3



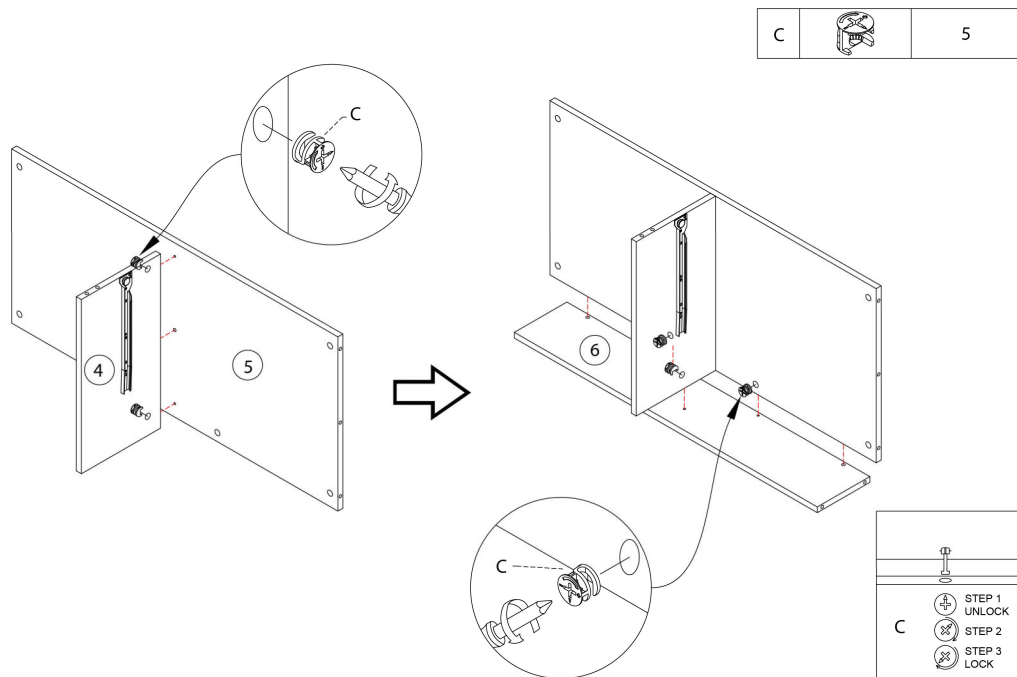
ÉTAPE / STEP 4



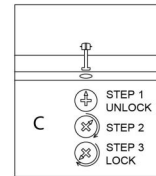
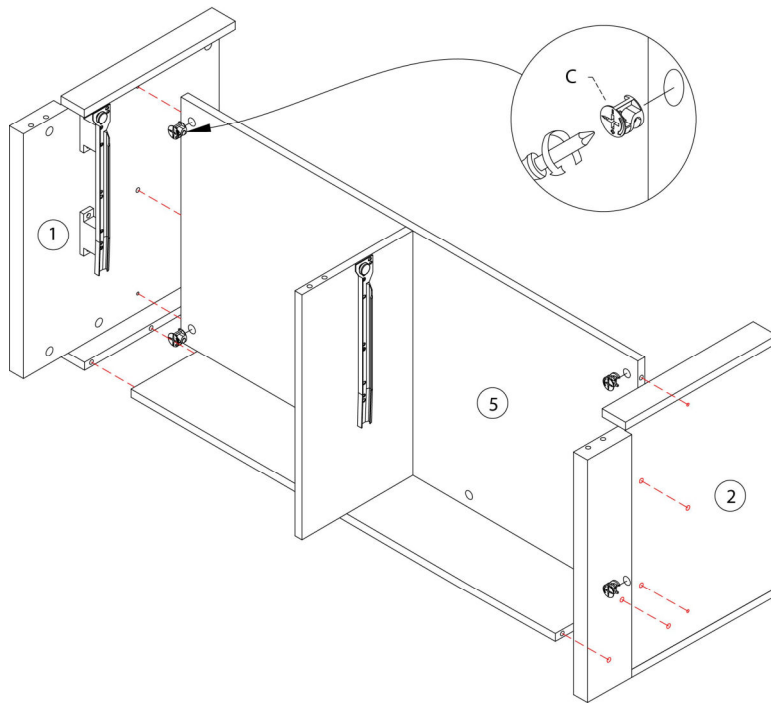
ÉTAPE / STEP 5



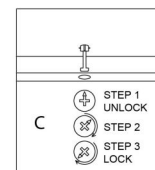
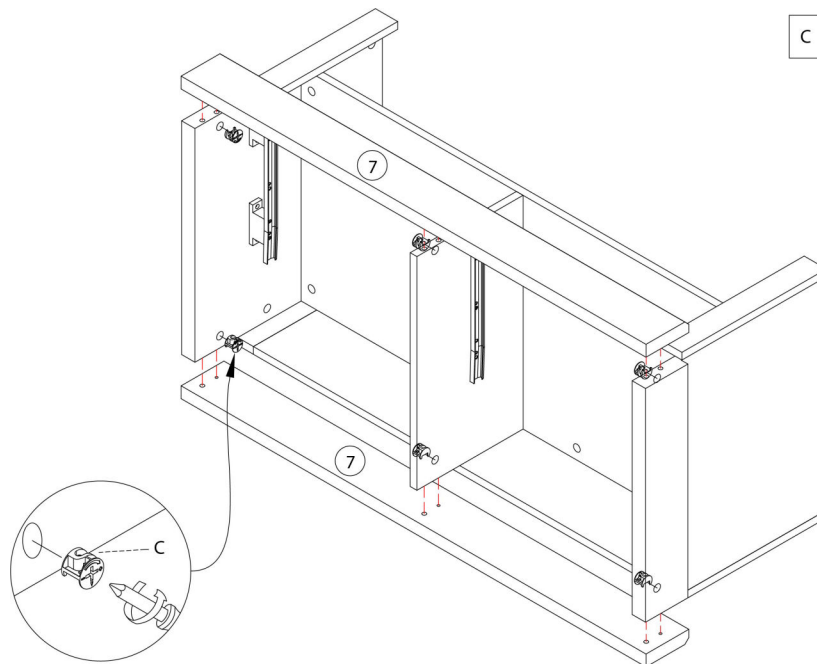
ÉTAPE / STEP 6



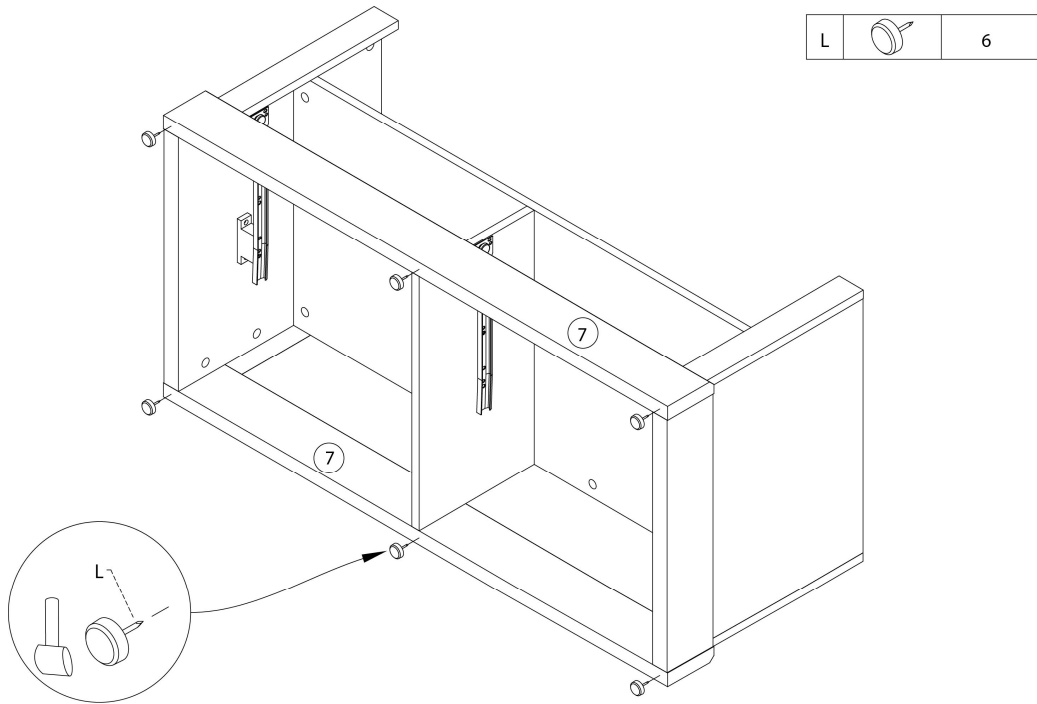
ÉTAPE / STEP 7



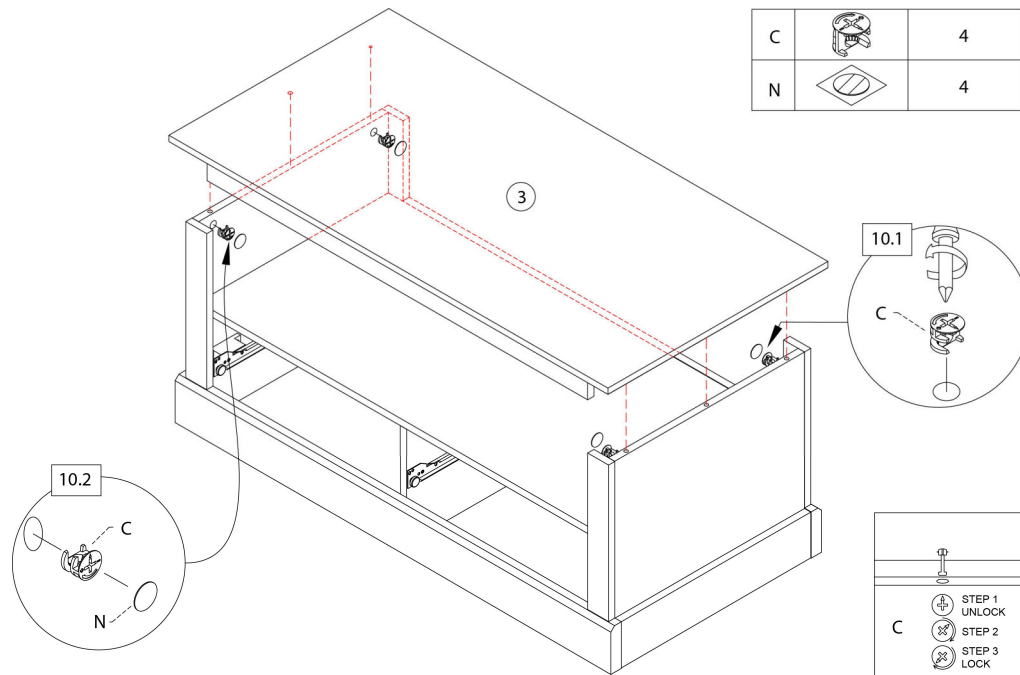
ÉTAPE / STEP 8



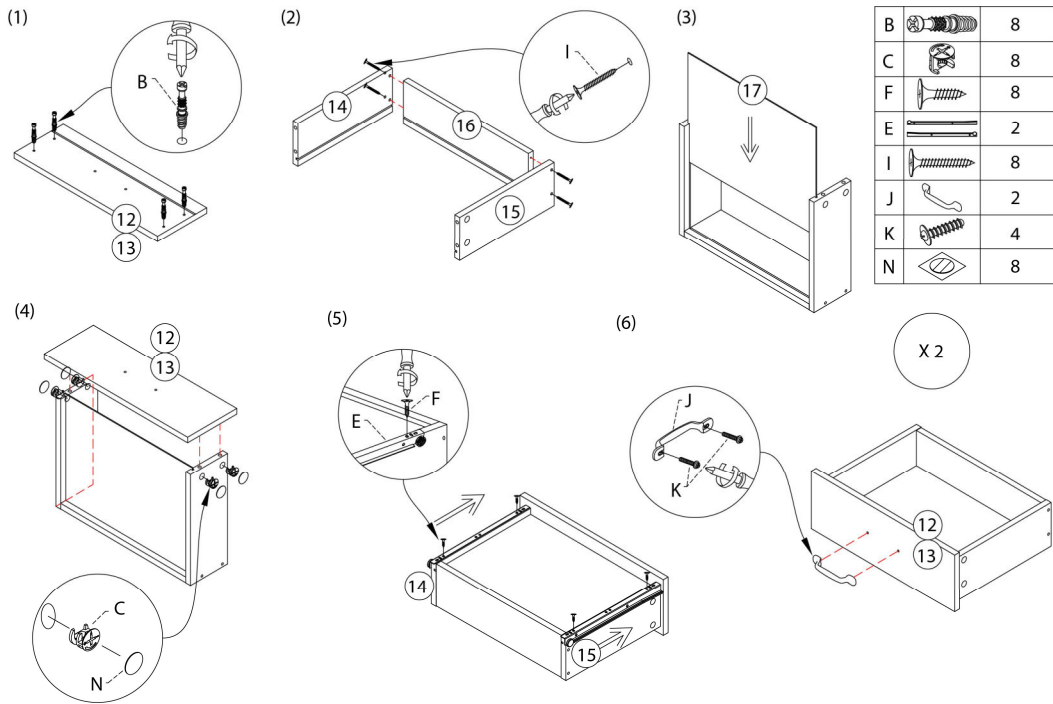
ÉTAPE / STEP 9



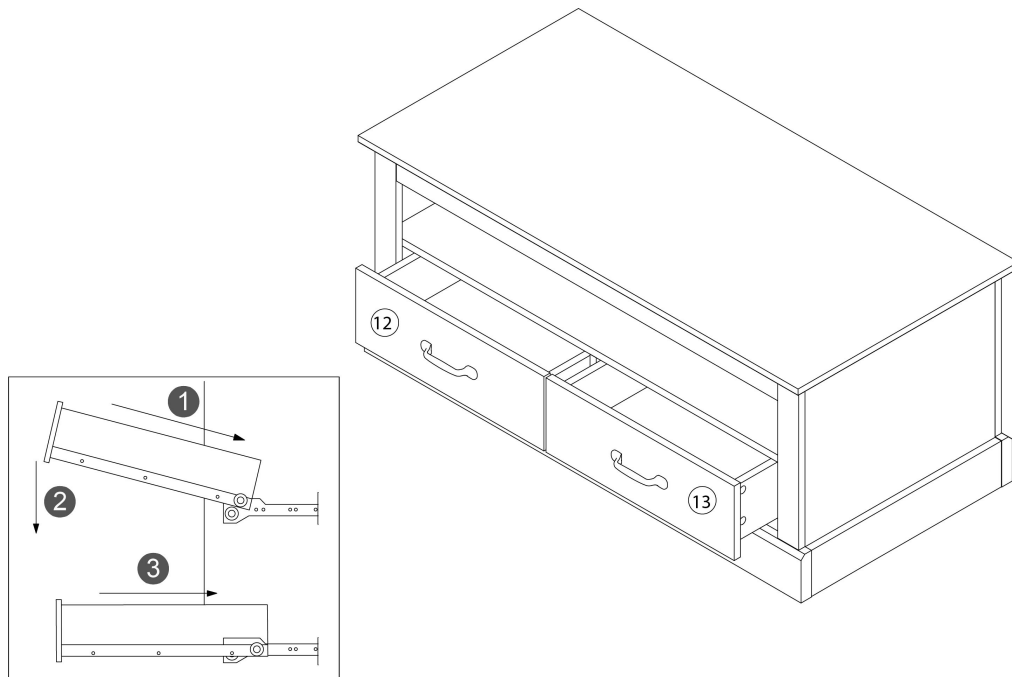
ÉTAPE / STEP 10



ÉTAPE / STEP 11



ÉTAPE / STEP 12



ÉTAPE / STEP 13

