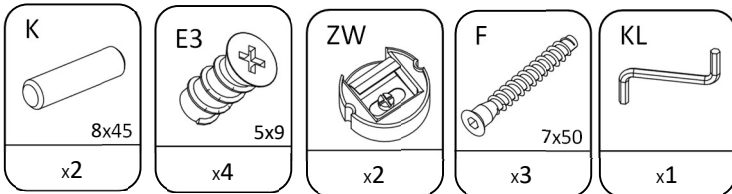
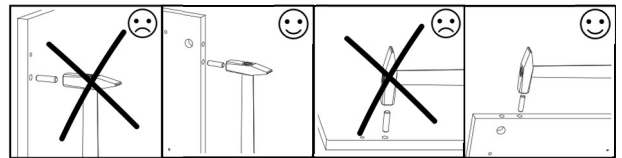
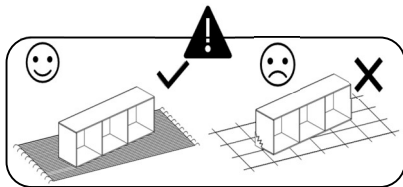
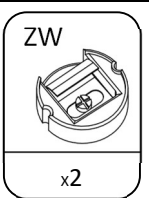
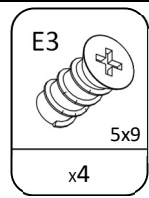
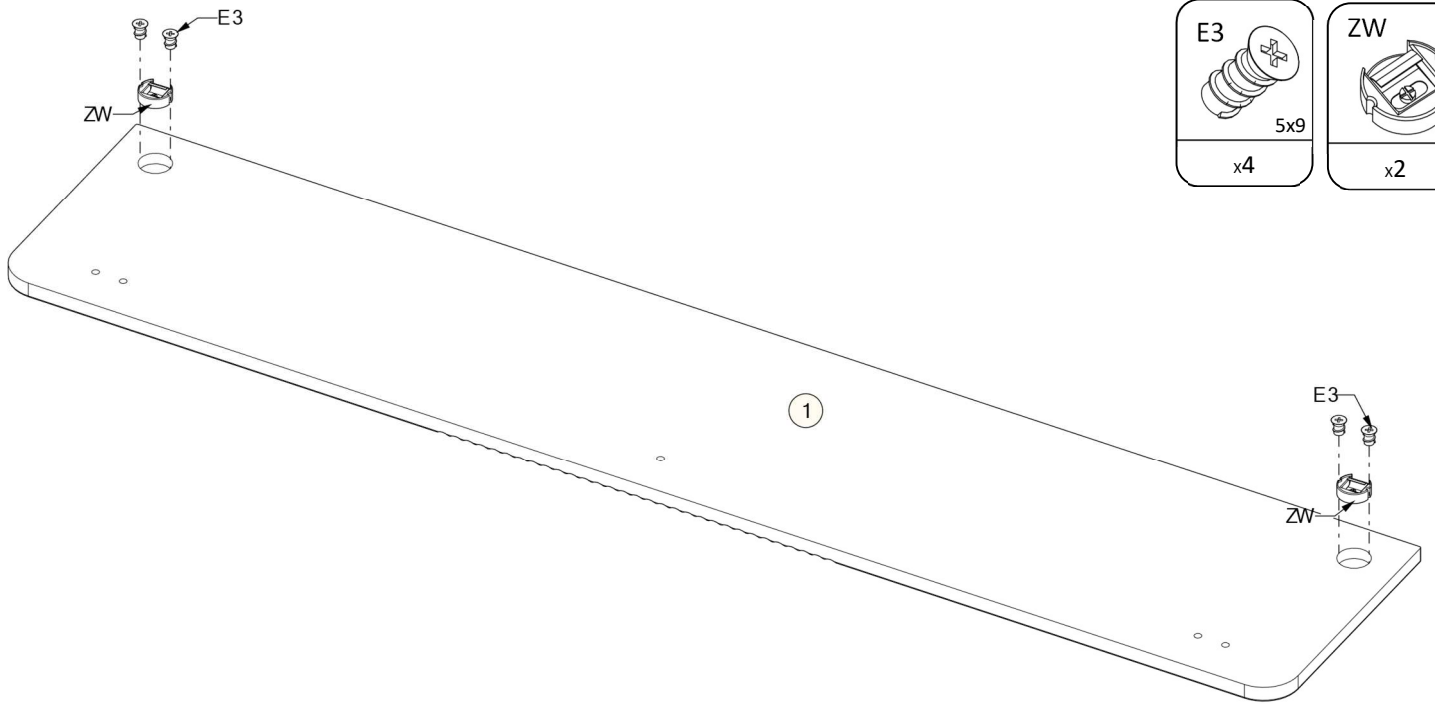


R-18				
No	T(mm)	L(mm)	W(mm)	pcs.
1	18	1492	294	1
2	18	1490	200	1

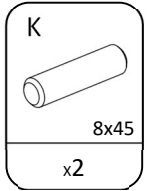
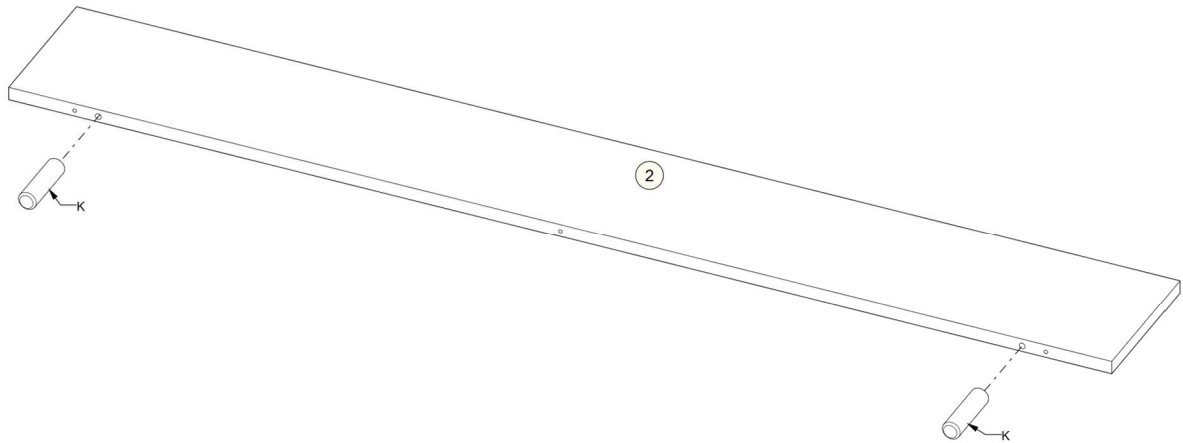
R-19				
No	T(mm)	L(mm)	W(mm)	pcs.
1	18	1196	294	1
2	18	1194	200	1



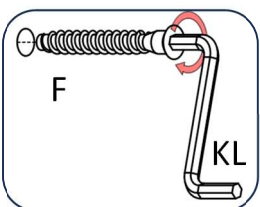
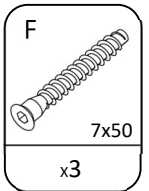
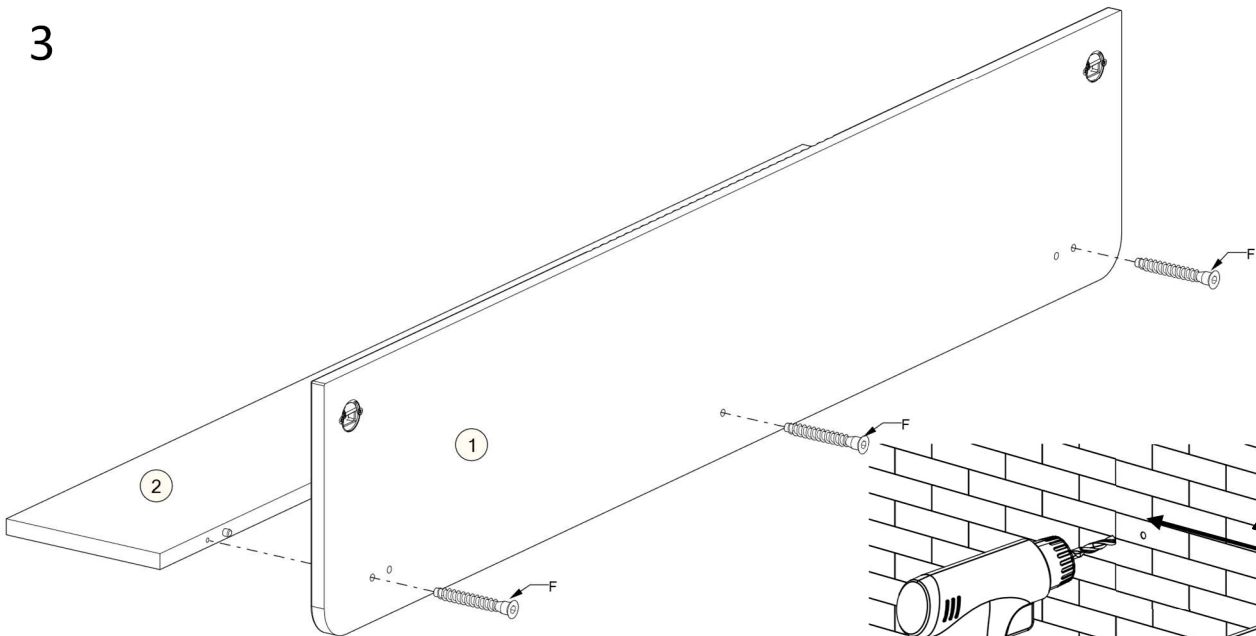
1



2



3



A	(mm)
R-18	1392
R-19	1096

