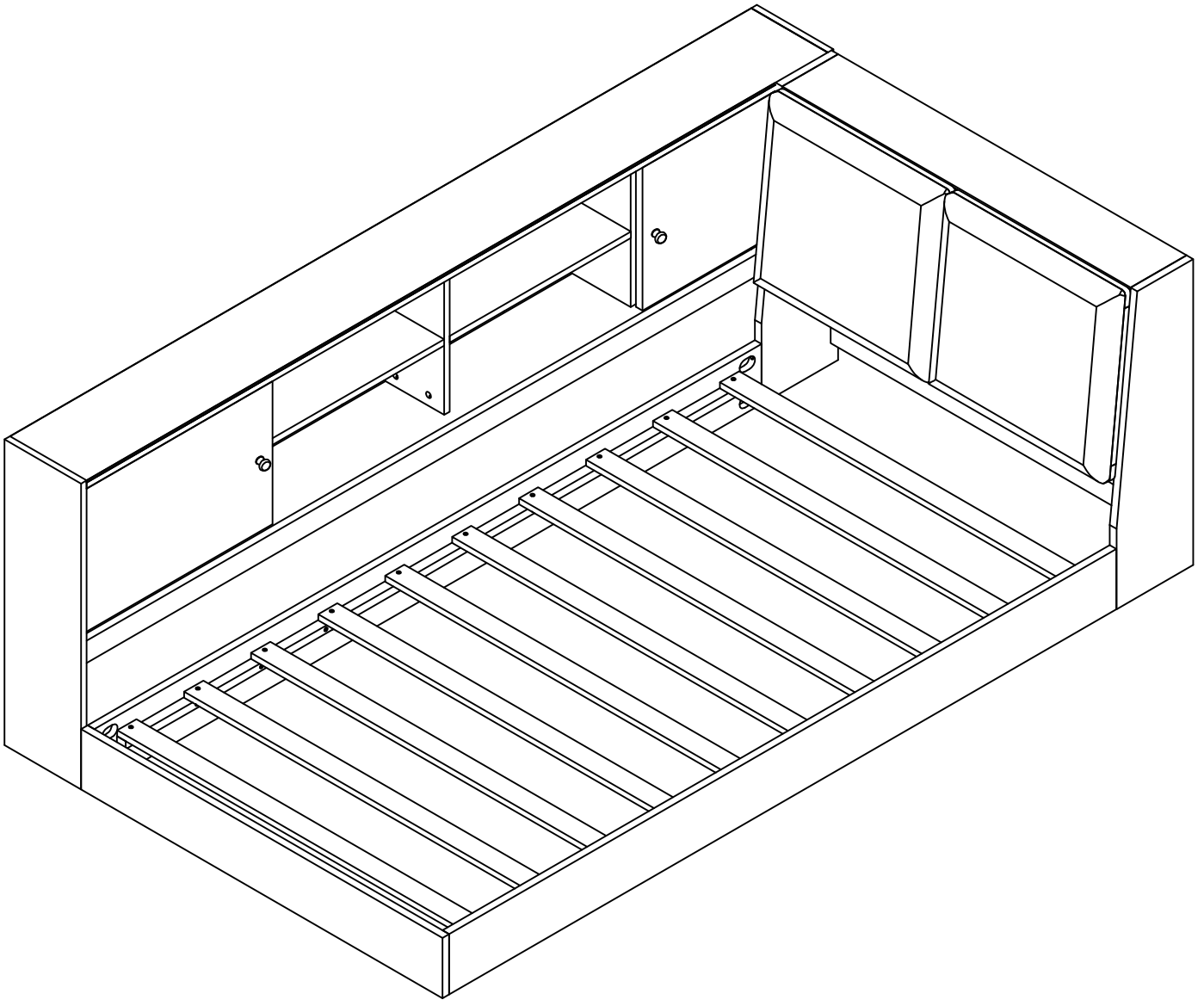


# ASSEMBLY INSTRUCTIONS

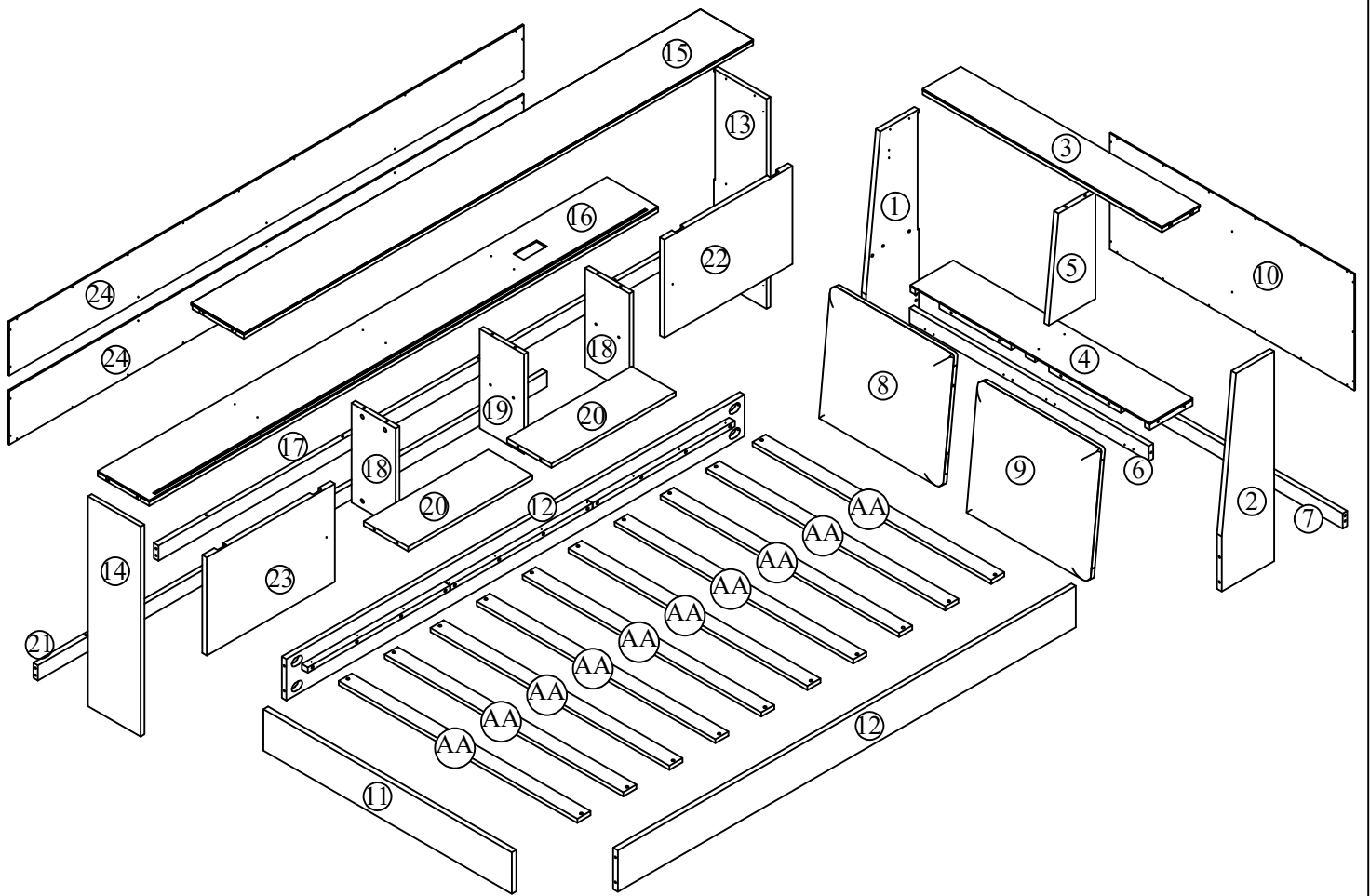
## INSTRUCTIONS DE MONTAGE




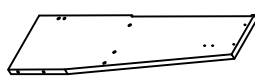

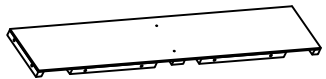


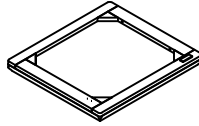
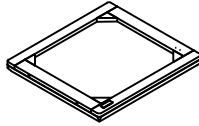
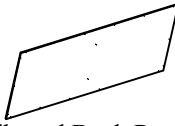
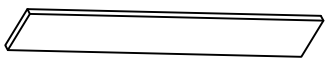



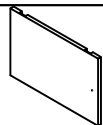
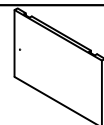

**This set is included 2 boxes if don't receive full 2 boxes please contact our customer service team.**

**Cet ensemble comprend 2 boîtes. Si vous ne recevez pas les 2 boîtes complètes, veuillez contacter notre service client.**


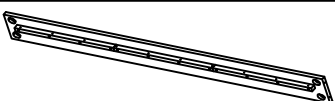


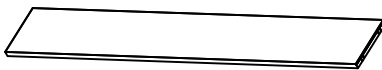



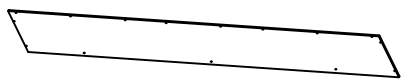
Detail View  
(vue détaillée)



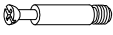

















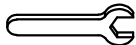

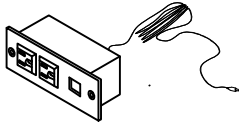
## Part List : (Liste des pièces)

<b>1</b>	 Left Headboard Leg-1pc Pied de tête gauche-1pc	<b>2</b>	 Right Headboard Leg-1pc Pied de tête droit-1pc	<b>3</b>	 Headboard Upper frame-1pc Cadre de tête de lit -1pc
<b>4</b>	 Headboard Middle frame-1pc Tête de lit Cadre central-1pc	<b>6</b>	 Headboard Middle Bar -1pc Barre centrale de tête de lit-1pc	<b>7</b>	 Headboard Lower Horizontal Bar-1pc Barre horizontale inférieure de la tête de lit-1pc
<b>8</b>	 Left Mattress Frame-1pc Cadre de matelas gauche-1pc	<b>9</b>	 Right Mattress Frame-1pc Cadre de lit correct-1pc	<b>10</b>	 Headboard Back Panel - 1pc Panneau arrière de la tête de lit-1pc
<b>11</b>	 Bed Footboard-1pc Pied de lit-1pc	<b>18</b>	 Storage Partitions-2pcs Partitions de stockage-2pcs	<b>19</b>	 Storage Partitions-1pc Partitions de stockage-1pc
<b>20</b>	 Shelf-2pcs Étagère-2pcs	<b>22</b>	 Right Sliding Door -1pc Porte coulissante droite - 1pc	<b>23</b>	 Left Sliding Door -1pc Porte coulissante gauche - 1pc
<b>AA</b>	 Slat-10pcs Lattes-10pcs				

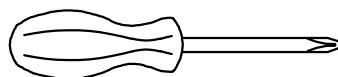
## Part List : (Liste des pièces)

<b>5</b>	 Headboard Partitions-1pc Cloison de tête-1pc	<b>12</b>	 Side Rail -2pcs Rail latéral-2pcs	<b>13</b>	 Left Storage Leg-1pc Pied de rangement gauche-1pc
<b>14</b>	 Right Storage Leg-1pc Pied de rangement droit-1pc	<b>15</b>	 Storage Upper frame -1pc Cadre supérieur de stockage -1pc	<b>16</b>	 Storage Middle frame -1pc Cadre de rangement intermédiaire -1pc
<b>17</b>	 Storage Middle Bar -1pc Barre de stockage centrale -1pc	<b>21</b>	 Storage Lower Horizontal Bar-1pc Barre inférieure horizontale de rangement -1pc	<b>24</b>	 Back Panel - 2pcs Panneau arrière -2pcs

# Hardware List (Liste du matériel)

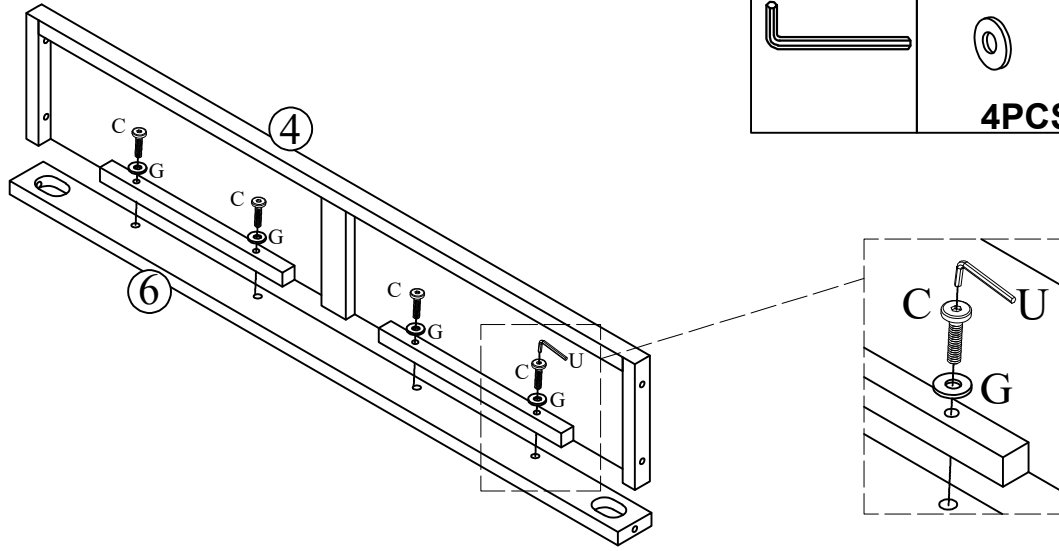
<b>A</b>  Ø6 x 33mm Bolt=32pcs Boulon =32pcs	<b>B</b>  Ø15" x 10mm Cam lock=32pcs Serrures à came=32pcs	<b>C</b>  Ø1/4" x 30mm Bolt=8pcs Boulon =8pcs	
<b>D</b>  Ø1/4" x 55mm Bolt=12pcs Boulon =12pcs	<b>E</b>  Ø1/4" x 120mm Bolt=2pcs Boulon=2pcs	<b>F</b>  Nut 1/4 =14pcs Noix=14pcs	
<b>G</b>  Ø1/4" x 13mm Flat washers =12pcs Rondelles plates=12pcs	<b>H</b>  Metal Crescent Washer=12pcs Rondelle en croissant métallique=12pcs	<b>I</b>  Ø4 x 25mm Screw=20pcs Vis=20pcs	
<b>J</b>  Ø8 x 30mm Wood dowel =18pcs Cheville en bois =18pcs	<b>K</b>  Drawer knob=2pcs Bouton de tiroir=2pcs	<b>L</b>  Ø4 x 25mm Holder=2pcs Titulaire=2pcs	
<b>M</b>  Elbow firewood Left =1pc Bois de chauffage pour le coude gauche=1pc	<b>N</b>  Elbow firewood Right =1pc Coude bois de chauffage Droite=1pc	<b>P</b>  Inhale the magnet =2pcs Inhaler l'aimant=2pcs	<b>Q</b>  Ø3 x 15mm Flat Head Screw=18pcs Vis à tête plate=18pcs
<b>R</b>  Ø3 x 15mm Round Head Screw =66pcs Vis à tête ronde=66pcs	<b>S</b>  Apricot corner=4pcs Coin abricot=4pcs	<b>X</b>  Wrench=2pcs Clé anglaise=2pcs	<b>U</b>  K4mm Allen key (1pc) Clé Allen=1pc
<b>V</b>  USB socket=1pc Prise USB=1pc			

## ASSEMBLY TOOLS REQUIRED ( NOT INCLUDED ) OUTILS D'ASSEMBLAGE REQUIS (NON INCLUS)



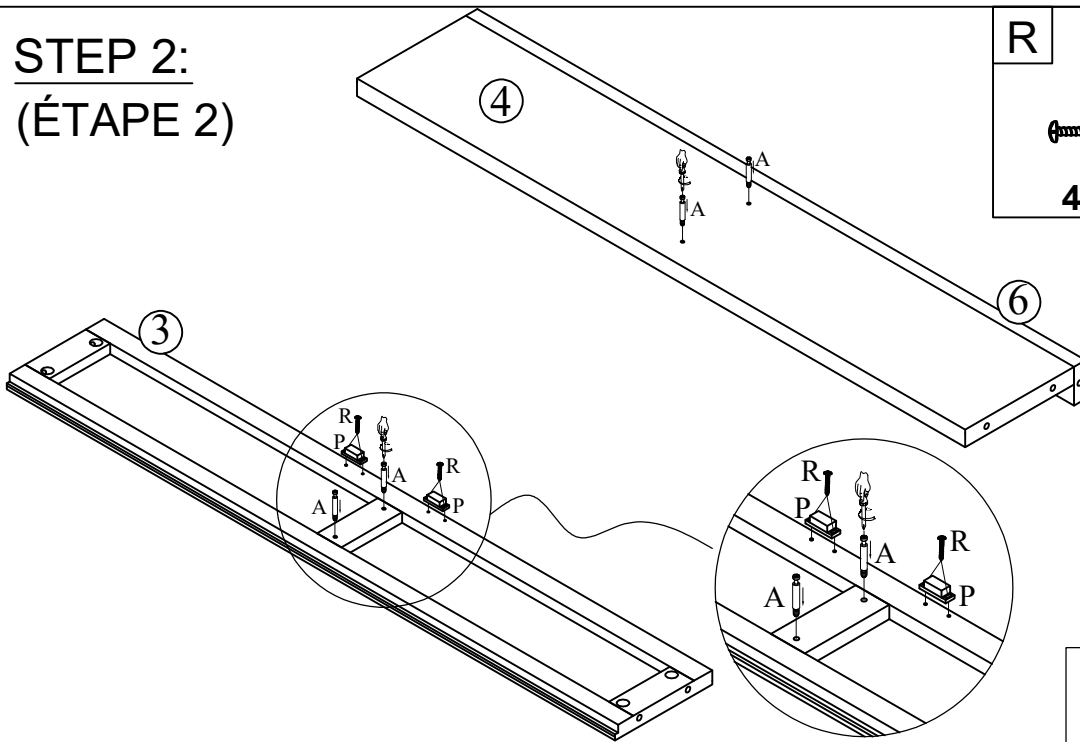
PLEASE BE CAREFUL DO NOT DAMAGE THE HOLE POSITION WHEN YOU USE POWER TOOLS !  
(FAITES ATTENTION À NE PAS ENDOMMAGER LA POSITION DU TROU LORSQUE VOUS UTILISEZ DES OUTILS ÉLECTRIQUES !)

**STEP 1:**  
**(ÉTAPE 1)**

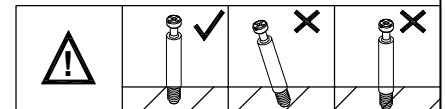


<b>U</b>	<b>G</b>	<b>C</b>
	<b>4PCS</b>	<b>4PCS</b>

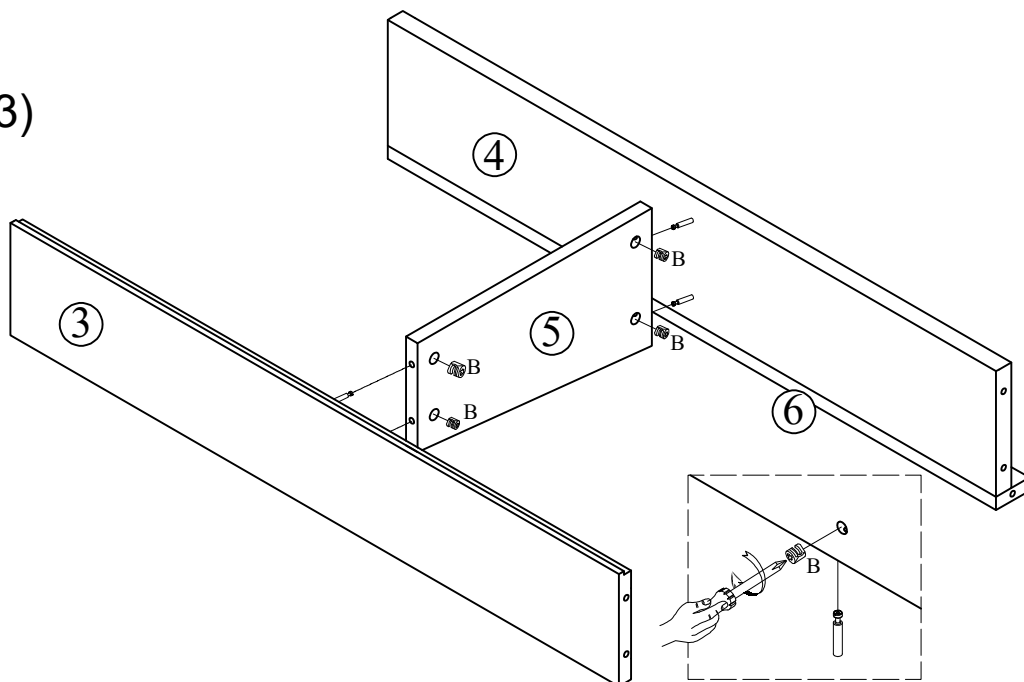
**STEP 2:**  
**(ÉTAPE 2)**



<b>R</b>	<b>P</b>	<b>A</b>
<b>4PCS</b>	<b>2PCS</b>	<b>4PCS</b>

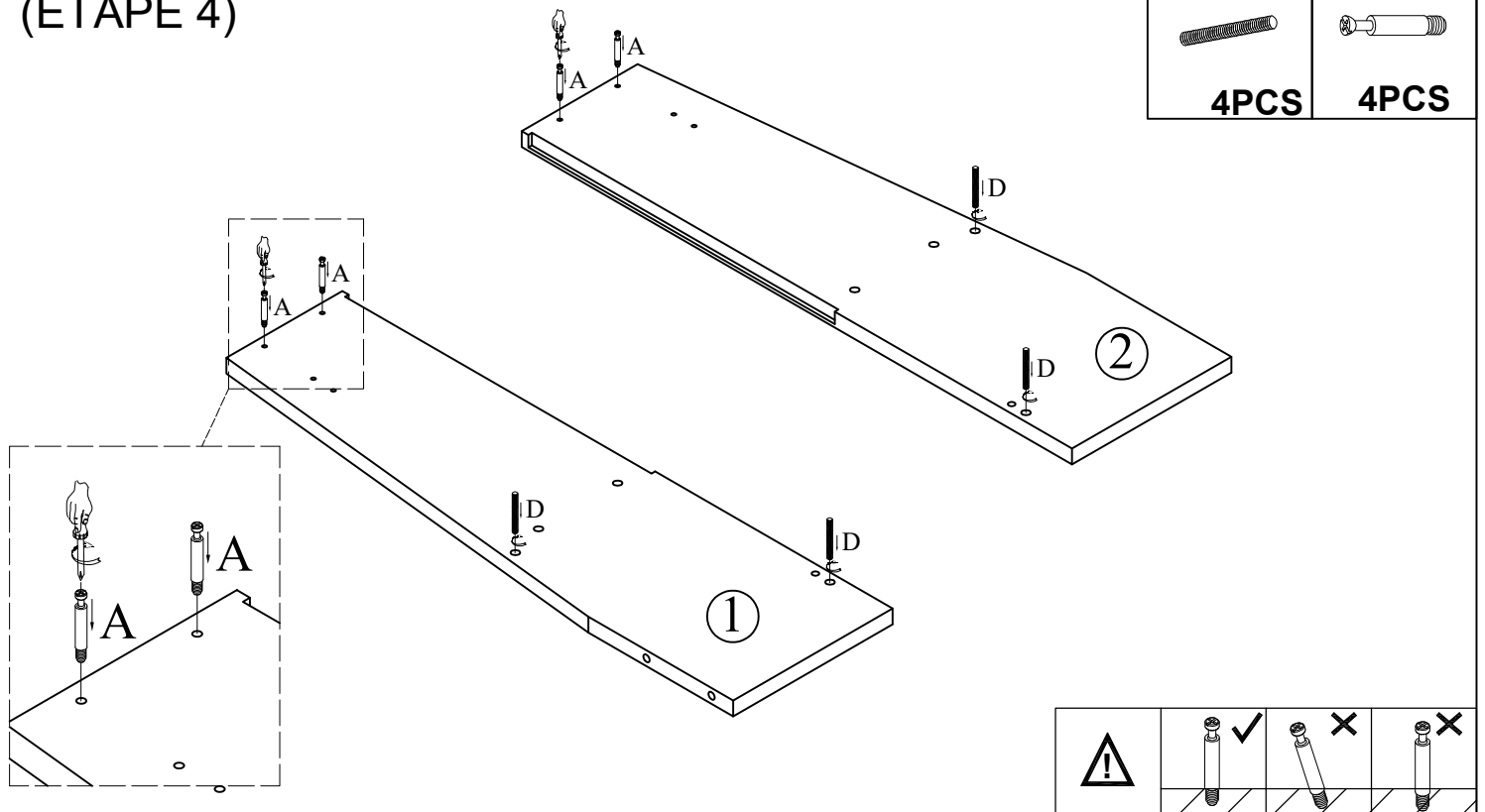


**STEP 3:**  
**(ÉTAPE 3)**

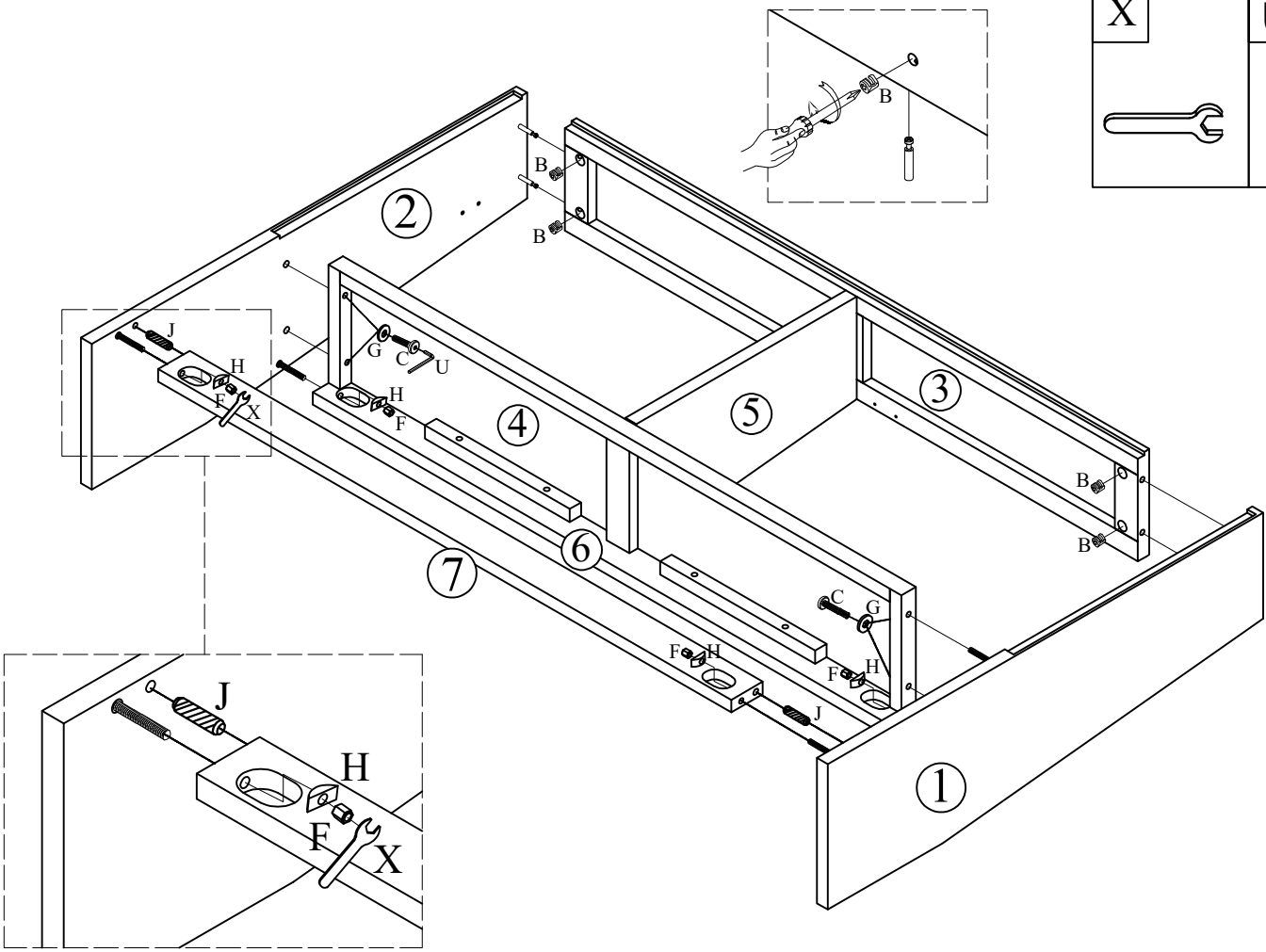
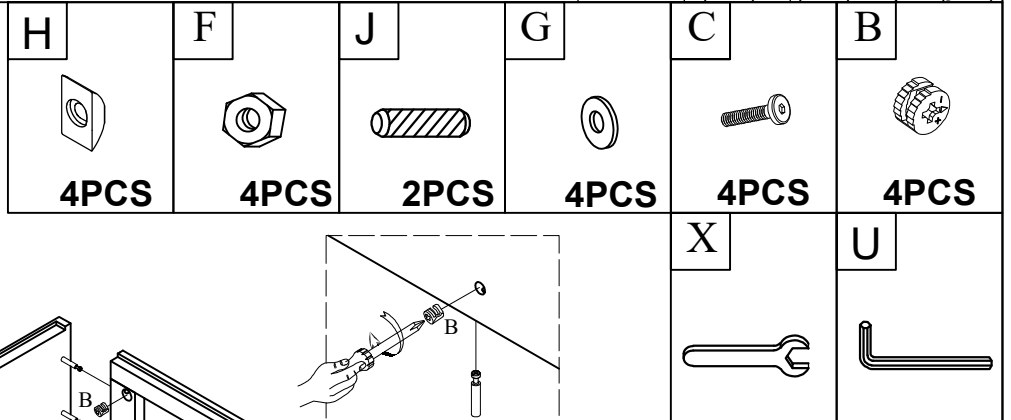


<b>B</b>
<b>4PCS</b>

**STEP 4:**  
**(ÉTAPE 4)**



**STEP 5:**  
**(ÉTAPE 5)**

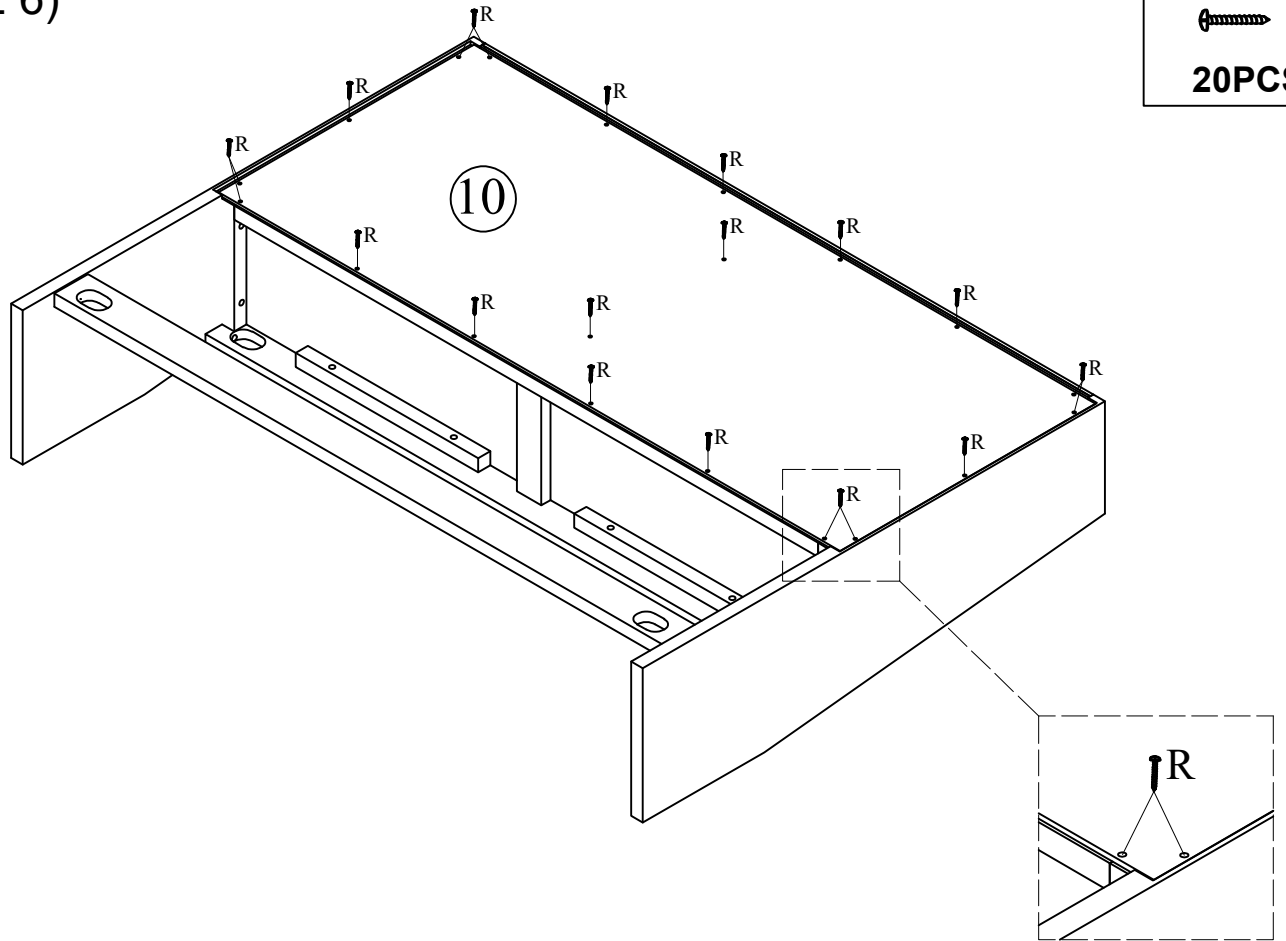


**STEP 6:**  
**(ÉTAPE 6)**

R

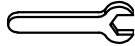


20PCS



**STEP 7:**  
**(ÉTAPE 7)**

X



M



1PC

N



1PC

G



4PCS

F



2PCS

E



2PCS

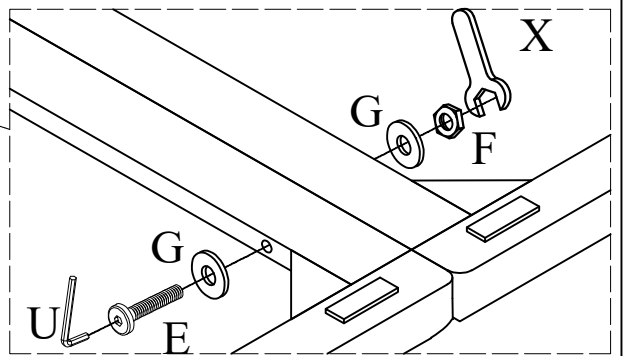
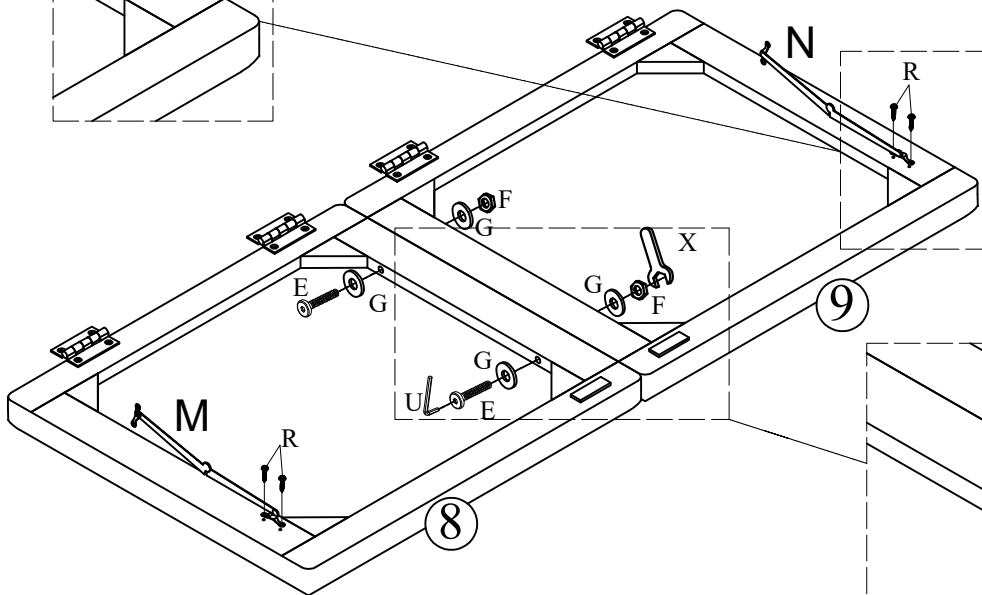
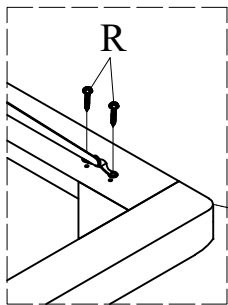
U



R



4PCS

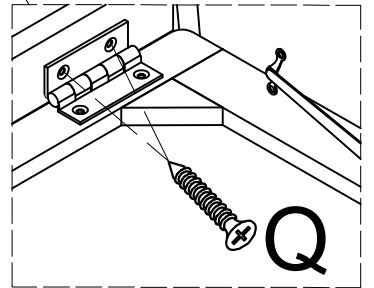
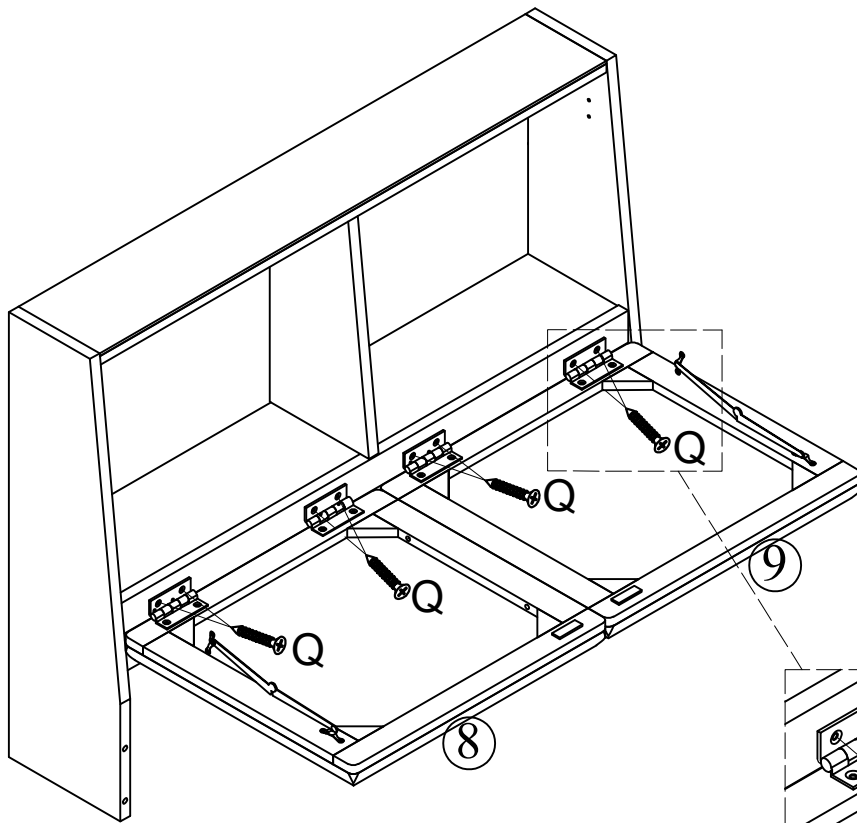


**STEP 8:**  
**(ÉTAPE 8)**

Q



8PCS

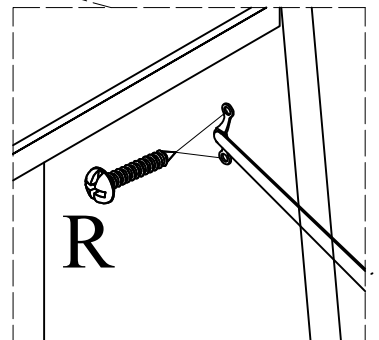
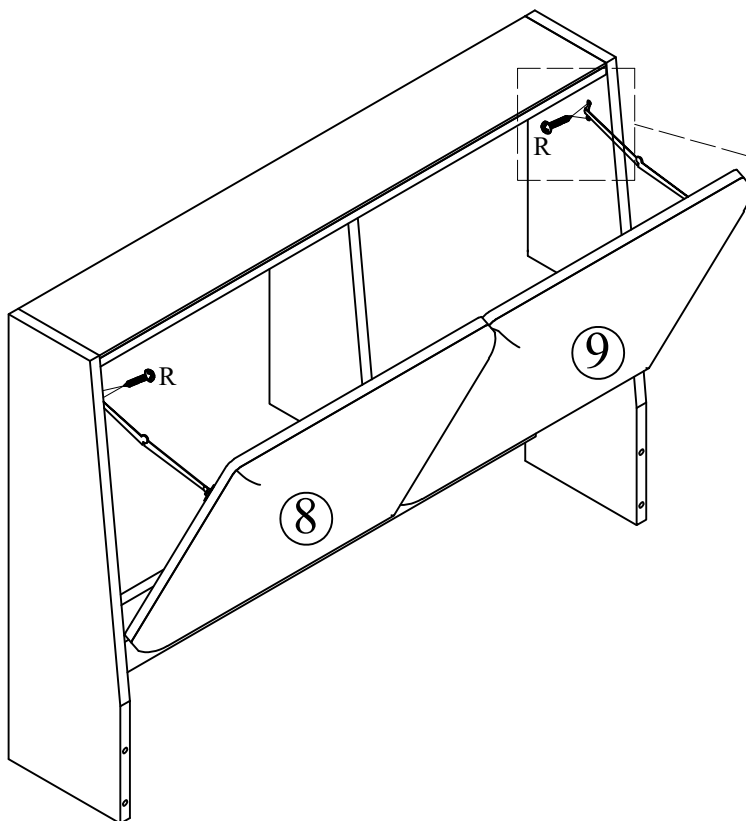


**STEP 9:**  
**(ÉTAPE 9)**


R

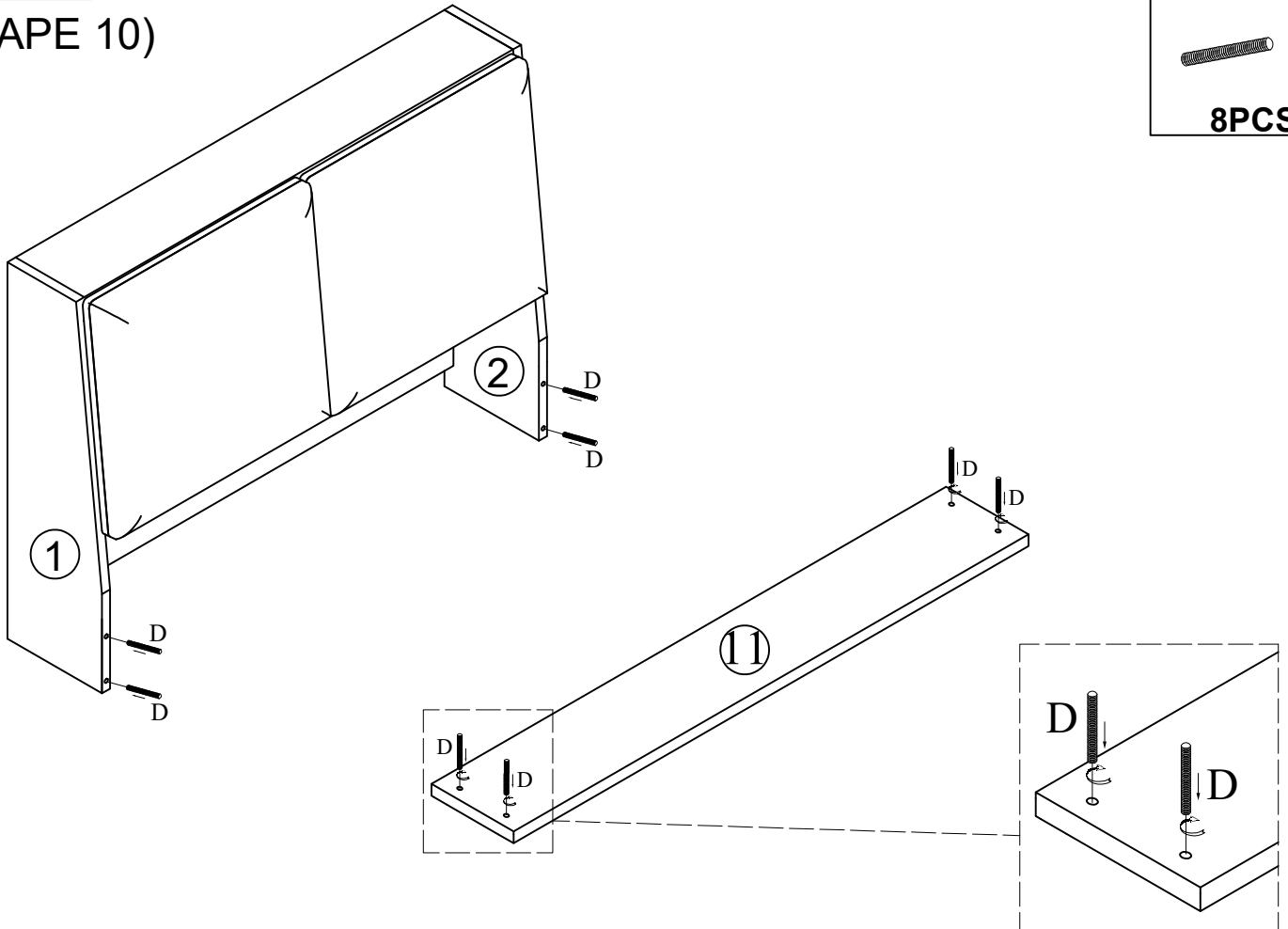


4PCS

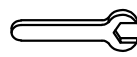




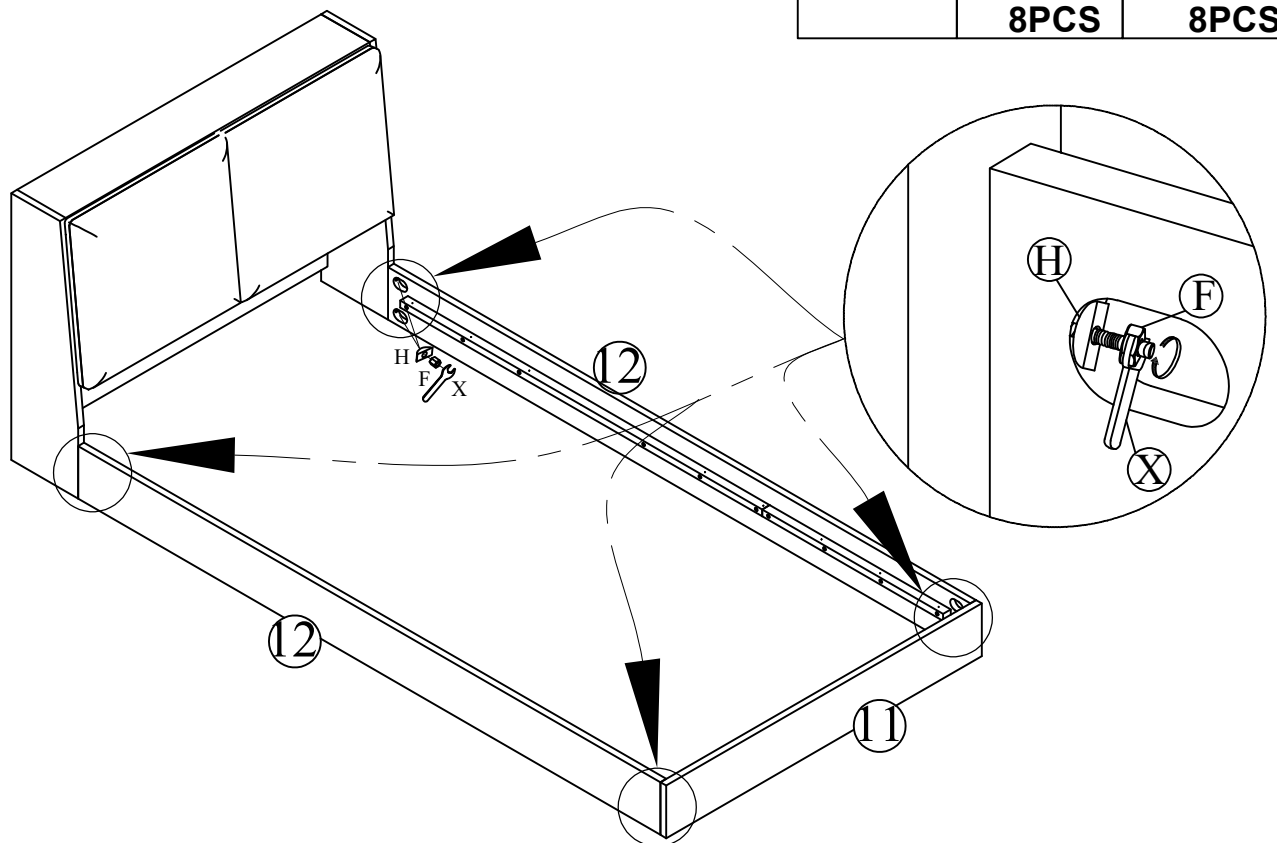
**STEP 10:**  
**(ÉTAPE 10)**

D

<b>8PCS</b>

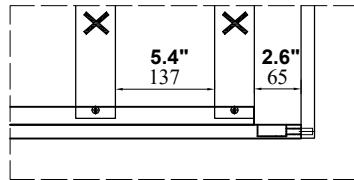
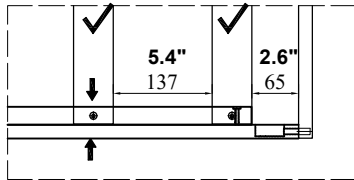
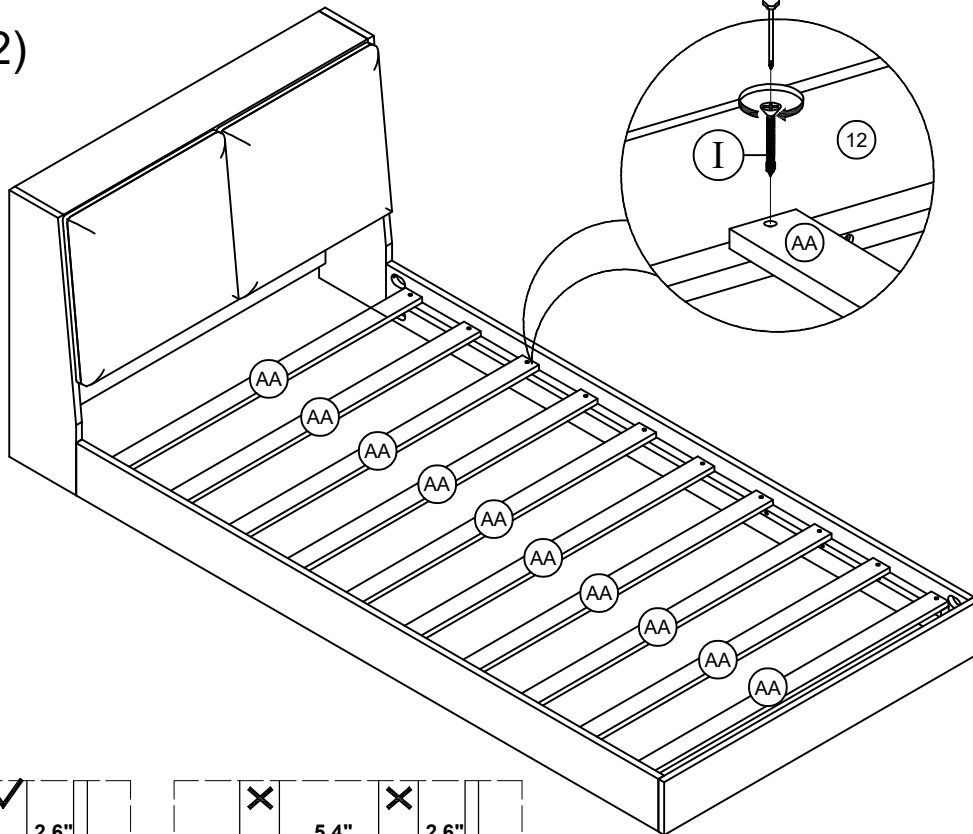


**STEP 11:**  
**(ÉTAPE 11)**

X	H	F
		
	<b>8PCS</b>	<b>8PCS</b>



## STEP 12: (ÉTAPE 12)



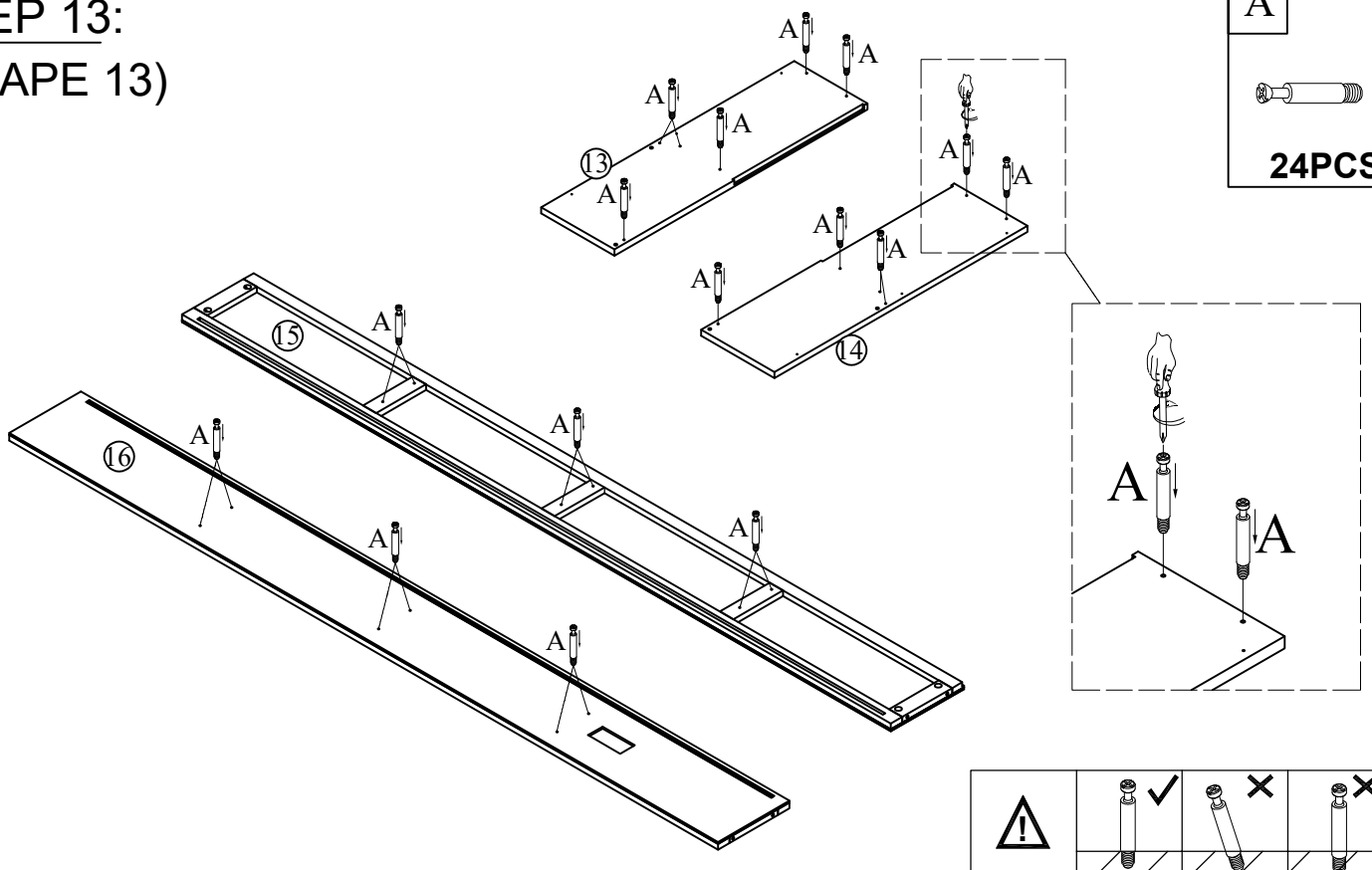
**NOTE:** Please make sure the bed slats close to the side rail before locking the screws to avoid breakage.

This step is required for both the left and right sides. Moreover, please do not lock the screws of the bed slats at the outermost edge to avoid damaging.

REMARQUE : assurez-vous que les lattes du lit sont proches du rail latéral avant de verrouiller les vis pour éviter toute casse.

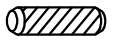
Cette étape est nécessaire pour les côtés gauche et droit. De plus, veuillez ne pas verrouiller les vis des lattes du lit sur le bord le plus extérieur pour éviter de les endommager.

## STEP 13: (ÉTAPE 13)

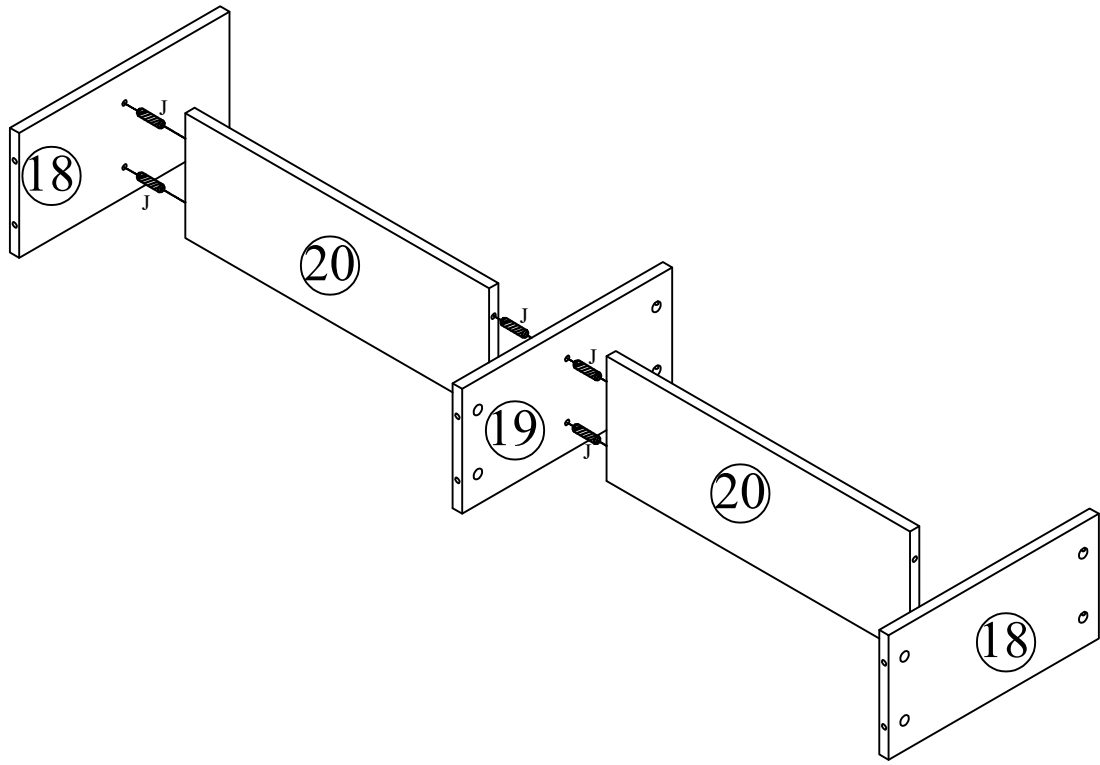


**STEP 14:**  
**(ÉTAPE 14)**

J

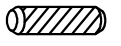


**8PCS**

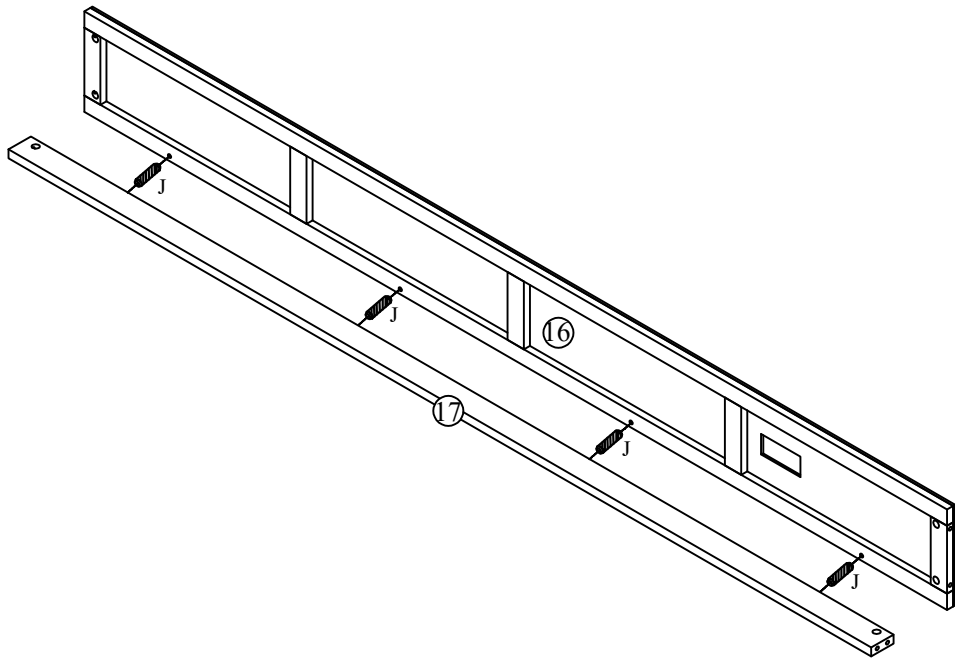


**STEP 15:**  
**(ÉTAPE 15)**

J



**4PCS**

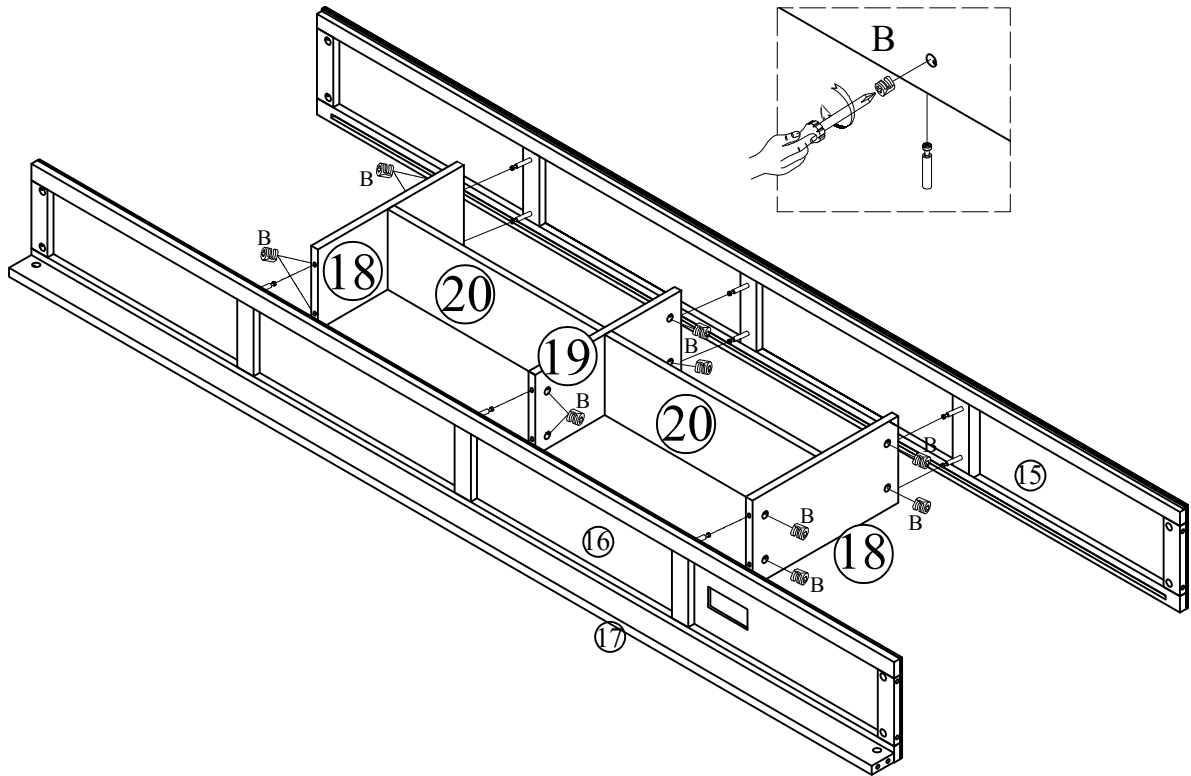


**STEP 16:**  
**(ÉTAPE 7)**

**B**



**12PCS**



**STEP 17:**  
**(ÉTAPE 17)**

**J**

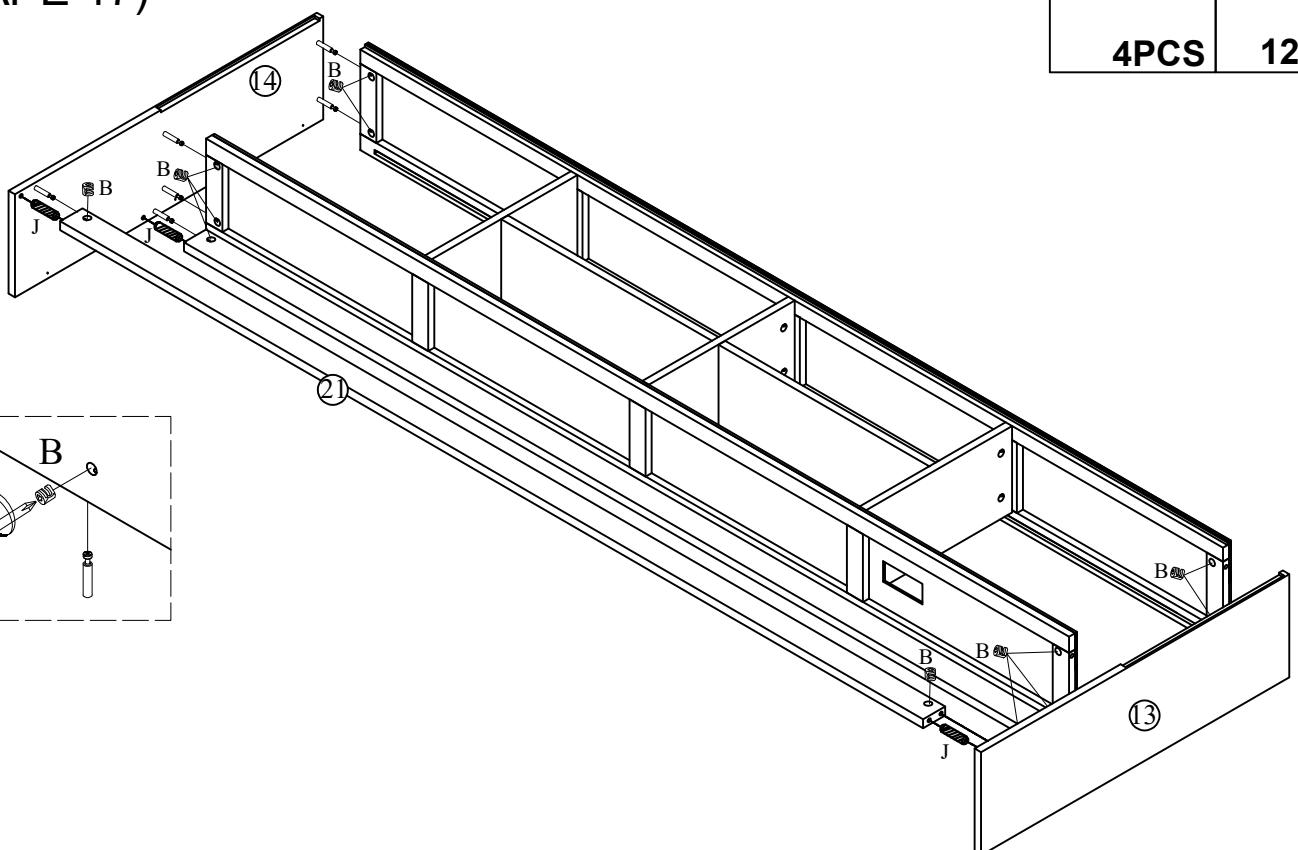
**B**





**4PCS**

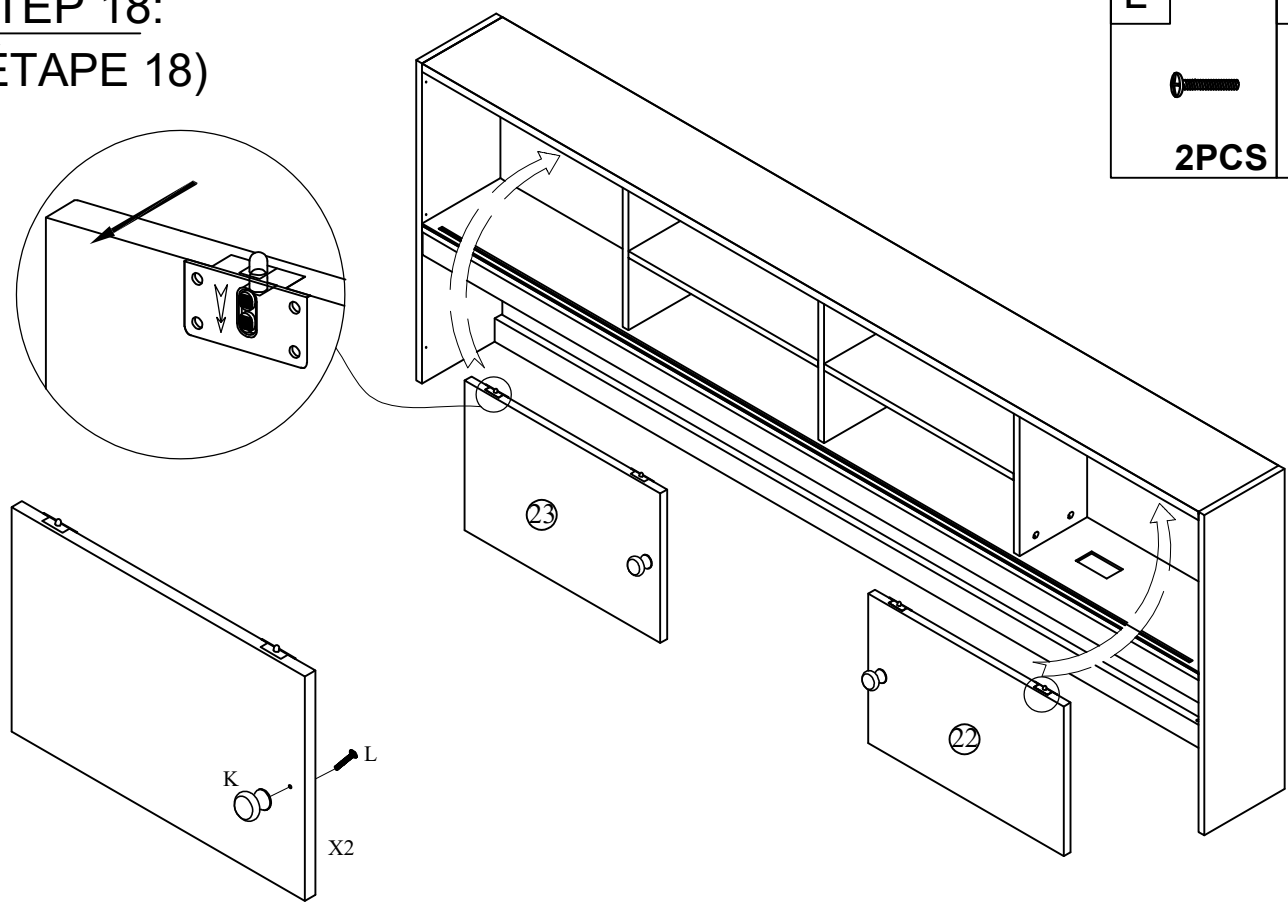


**12PCS**






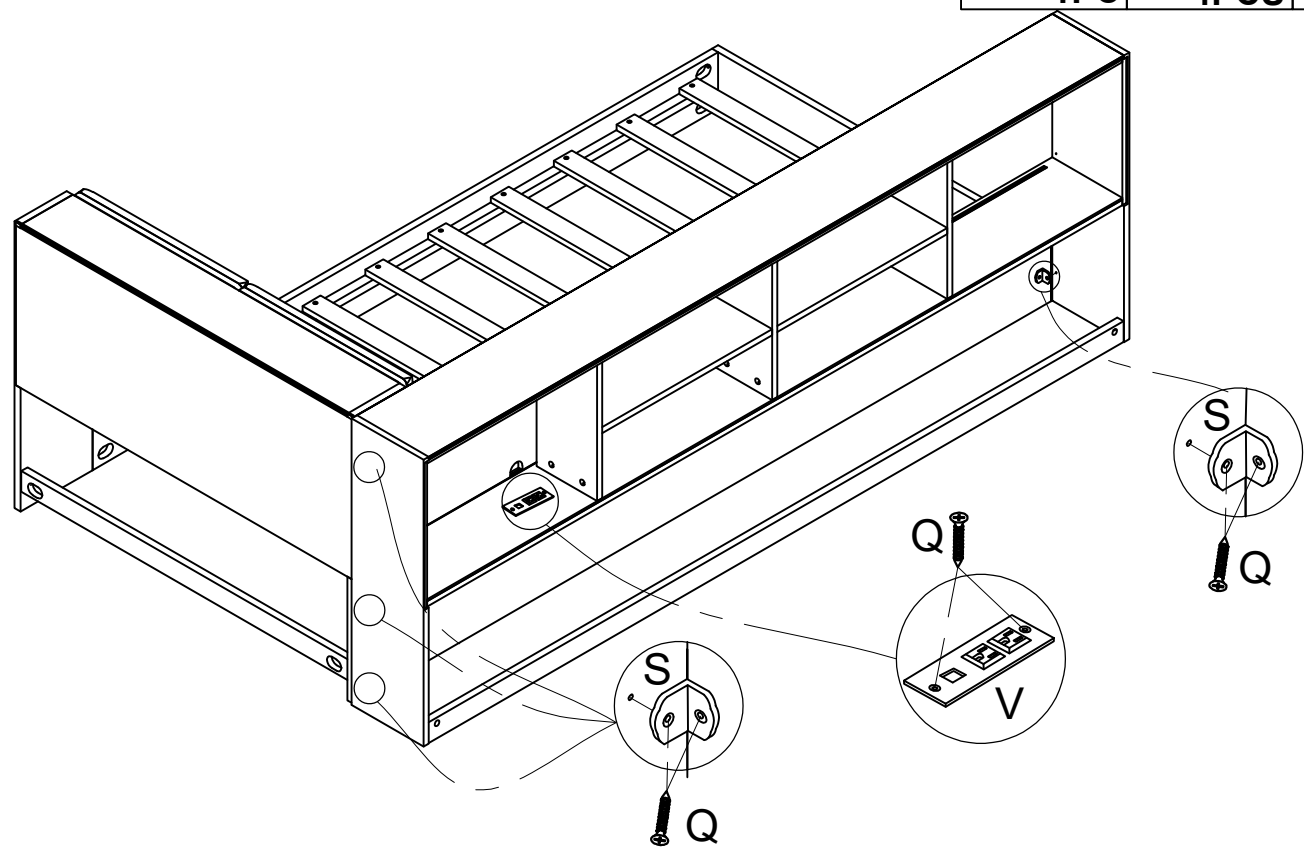
**STEP 18:**  
**(ÉTAPE 18)**

L	K
	
2PCS	2PCS



**STEP 19:**  
**(ÉTAPE 19)**

V	S	Q
		
1PC	4PCS	10PCS

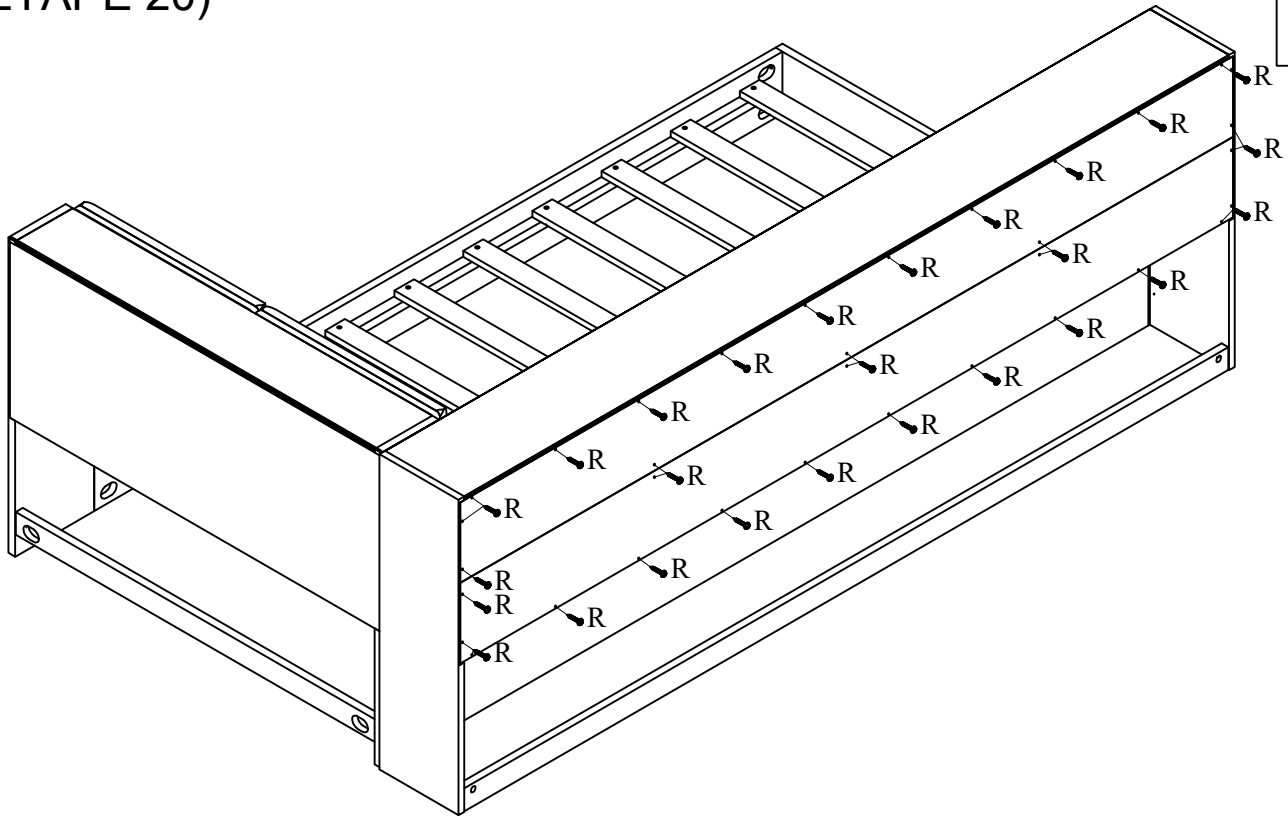


**STEP 20:**  
**(ÉTAPE 20)**

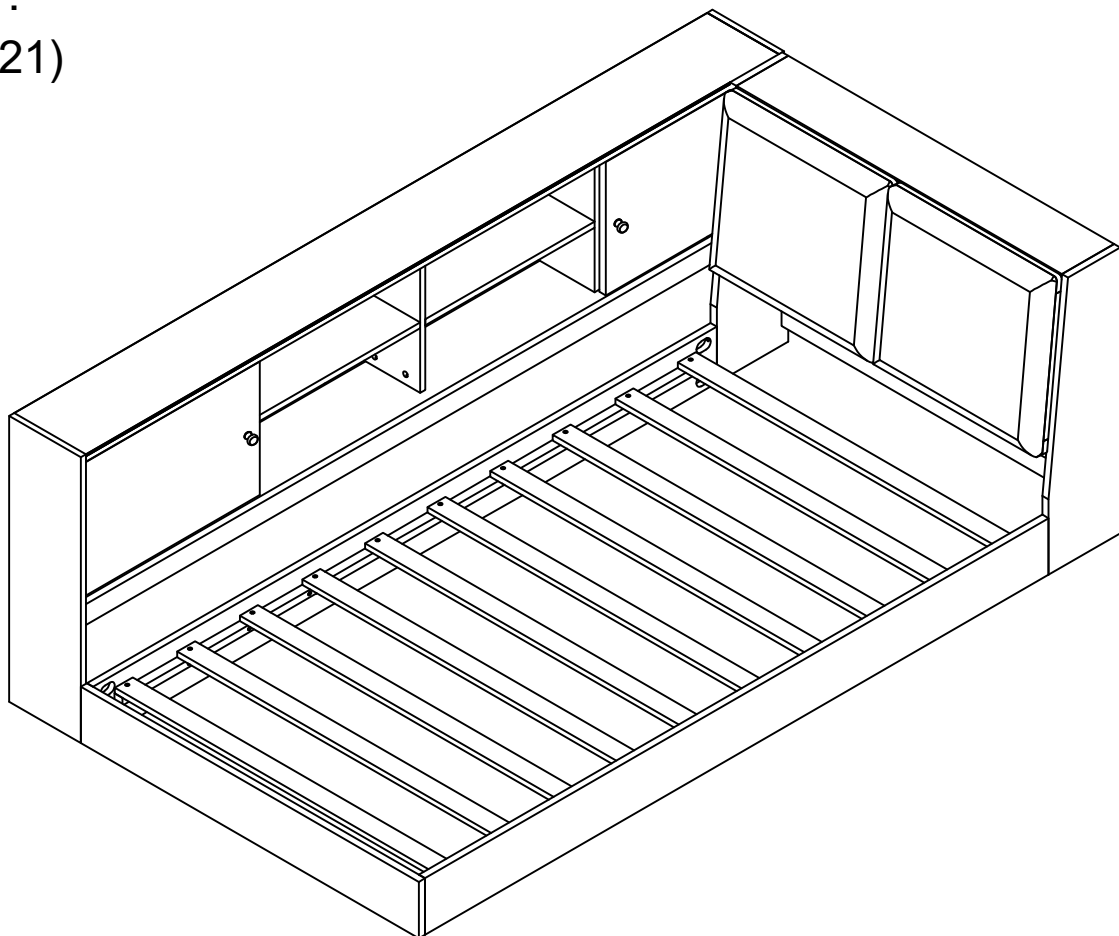
R



34PCS



**STEP 21:**  
**(ÉTAPE 21)**



**Please note: this Bed can only be used on a flat, level surface.**  
**Attention : ce lit ne peut être utilisé que sur une surface plane et horizontale.**