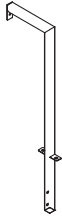


**USER'S MANUAL/HANDBUCH  
/MANUEL DE L'UTILISATEUR/MANUAL DEL USUARIO  
/MANUALE UTENTE/INSTRUKCJA OBSŁUGI**

Wall-Mounted Ladder Shelf /Wandmontiertes Leiterregal  
/Étagère de Rangement /Esteranía de Pared  
/Scaffale a Scala a Parete /Regał drabinkowy

① x2



② x4



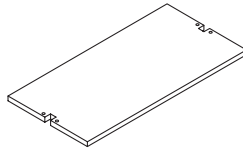
③ x2



④ x2



⑤ x5



Ⓐ x36



Ⓑ x2



Ⓒ x2

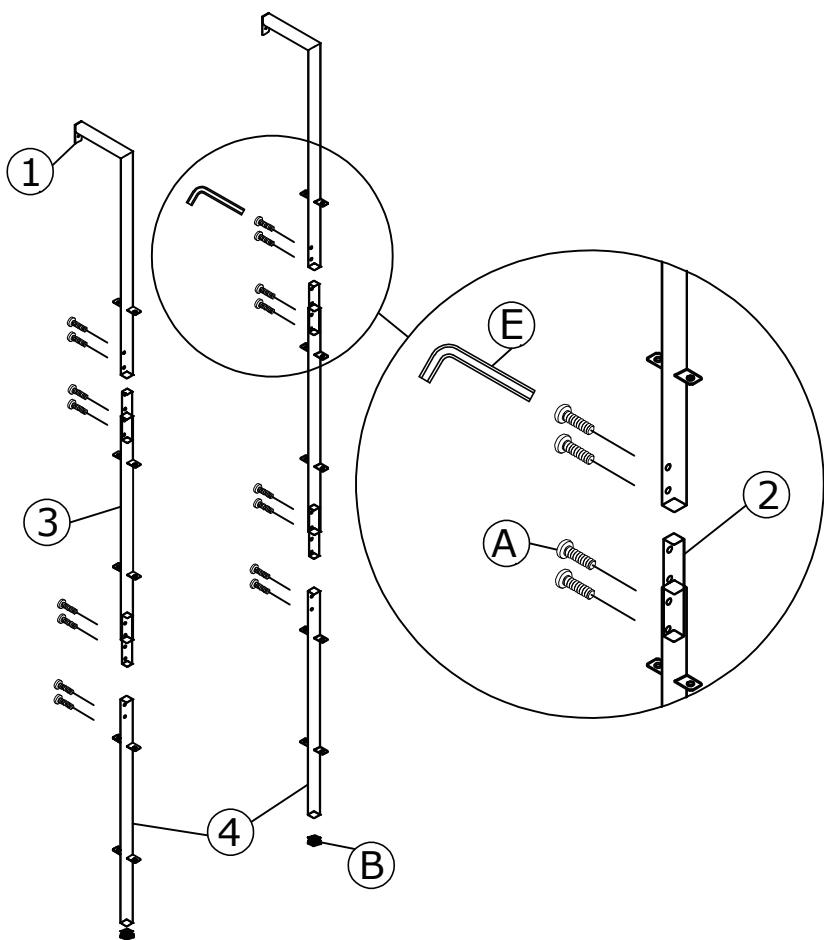


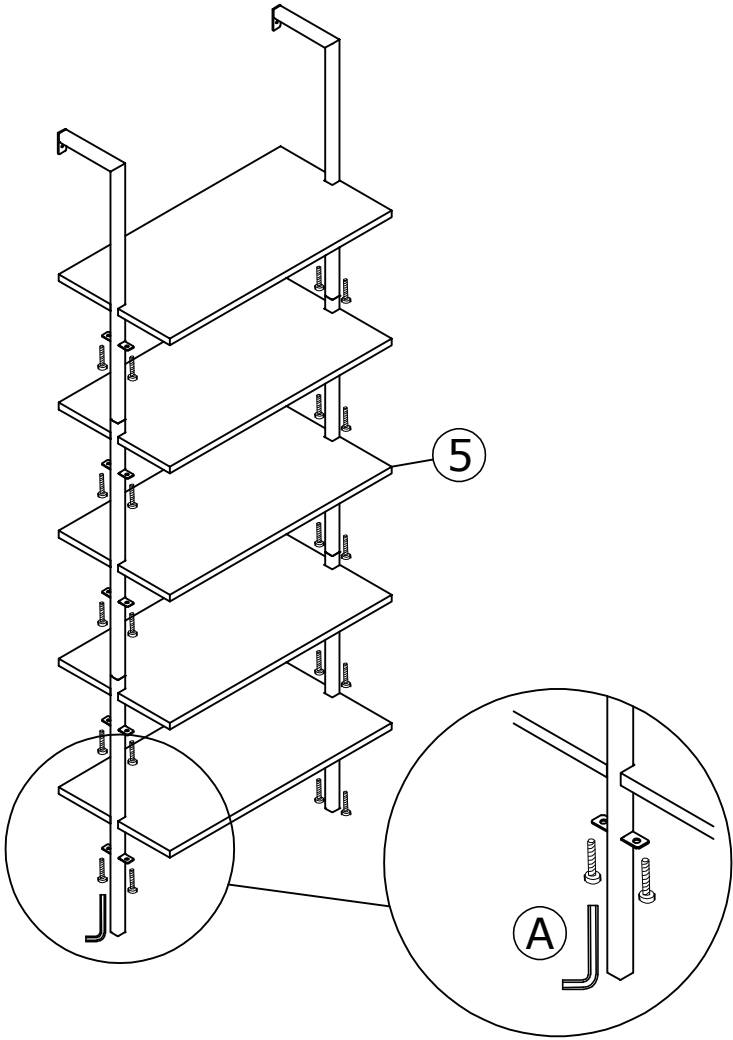
Ⓓ x2



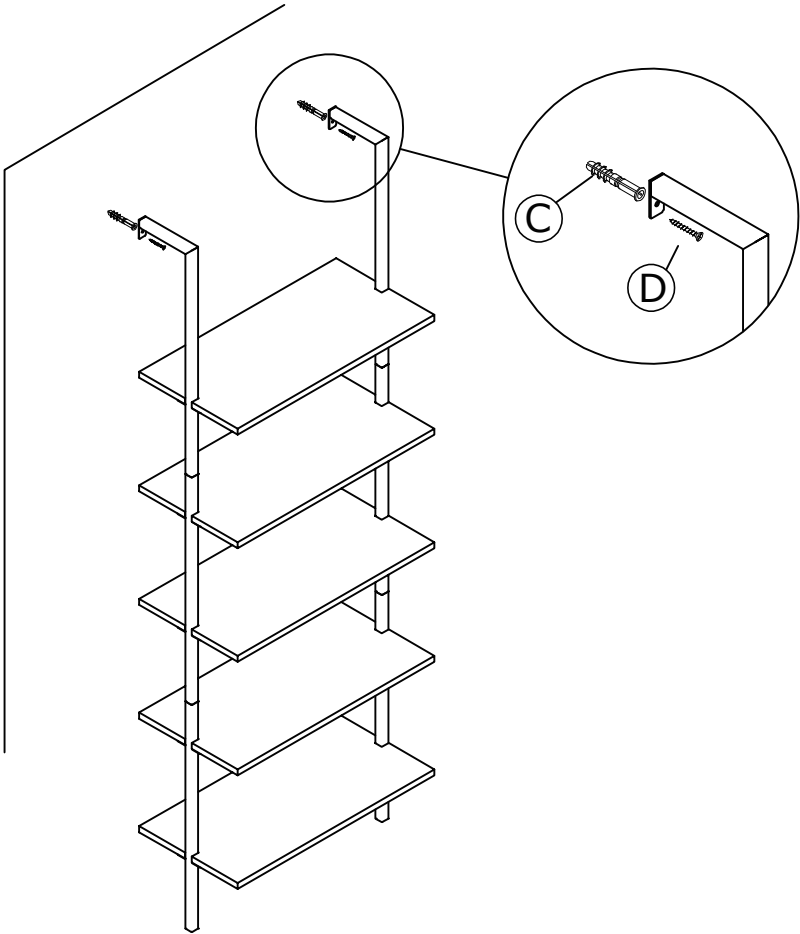
Ⓔ x1

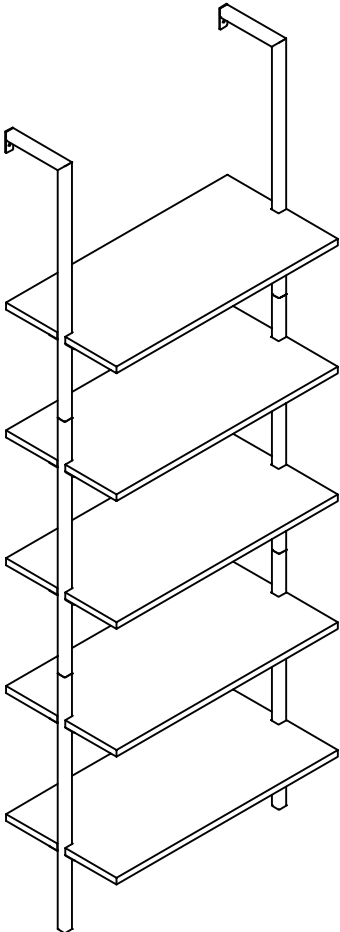






3





---

**EN**

With your inspiring rating, will be more consistent to offer you EASY SHOPPING EXPERIENCE, GOOD PRODUCTS and EFFICIENT SERVICE!

---

**DE**

Mit Ihrer inspirierenden Bewertung wird konsistenter sein, um Ihnen EIN SCHÖNES EINKAUFSERLEBNIS, GUTE PRODUKTE und EFFIZIENTEN SERVICE zu bieten!

---

**FR**

Avec votre évaluation inspirante, continuera à fournir une EXPÉRIENCE D'ACHAT PRATIQUE, des PRODUITS DE QUALITÉ et un SERVICE EFFICACE !

---

**ES**

Con su calificación inspiradora, será más consistente para ofrecerle EXPERIENCIA DE COMPRA FÁCIL, BUENOS PRODUCTOS y SERVICIO EFICIENTE.

---

**IT**

Con la tua valutazione incoraggiante, sarà più coerente per offrirti ESPERIENZA DI ACQUISTO FACILE, BUONI PRODOTTI e SERVIZIO EFFICIENTE!

---

**PL**

Dzięki twojej opinii będzie mógł oferować jeszcze WYGODNIEJSZE ZAKUPY, LEPSZE PRODUKTY i SPRAWNIEJSZĄ OBSŁUGĘ KLIENTA.

**US** office: Fontana

**UK** office: Ipswich

**AU** office: Truganina

**DE** office: FDS GmbH, Neuer Höltigbaum 36, 22143 Hamburg, Deutschland

**FR** office: Saint Vigor d'Ymonville

**PL** office: Gdańsk