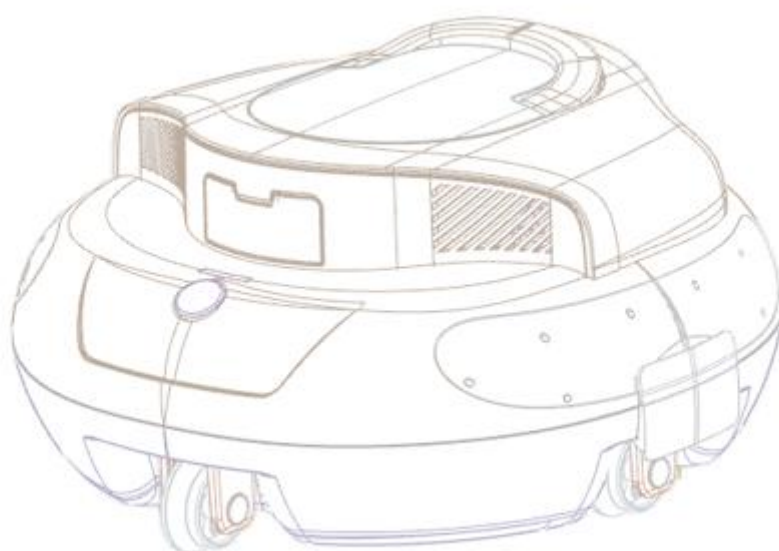


泳池清洁机器人用户手册



(使用前请仔细阅读本使用手册)

目录

一. 用户须知	1
二. 简介	2
三. 结构	2
四. 产品参数	3
五. 操作说明	4
六. 常见问题	10
七. 蜂鸣器提示	11
八. 打包清单	11
九. 保修政策	12

一. 用户须知

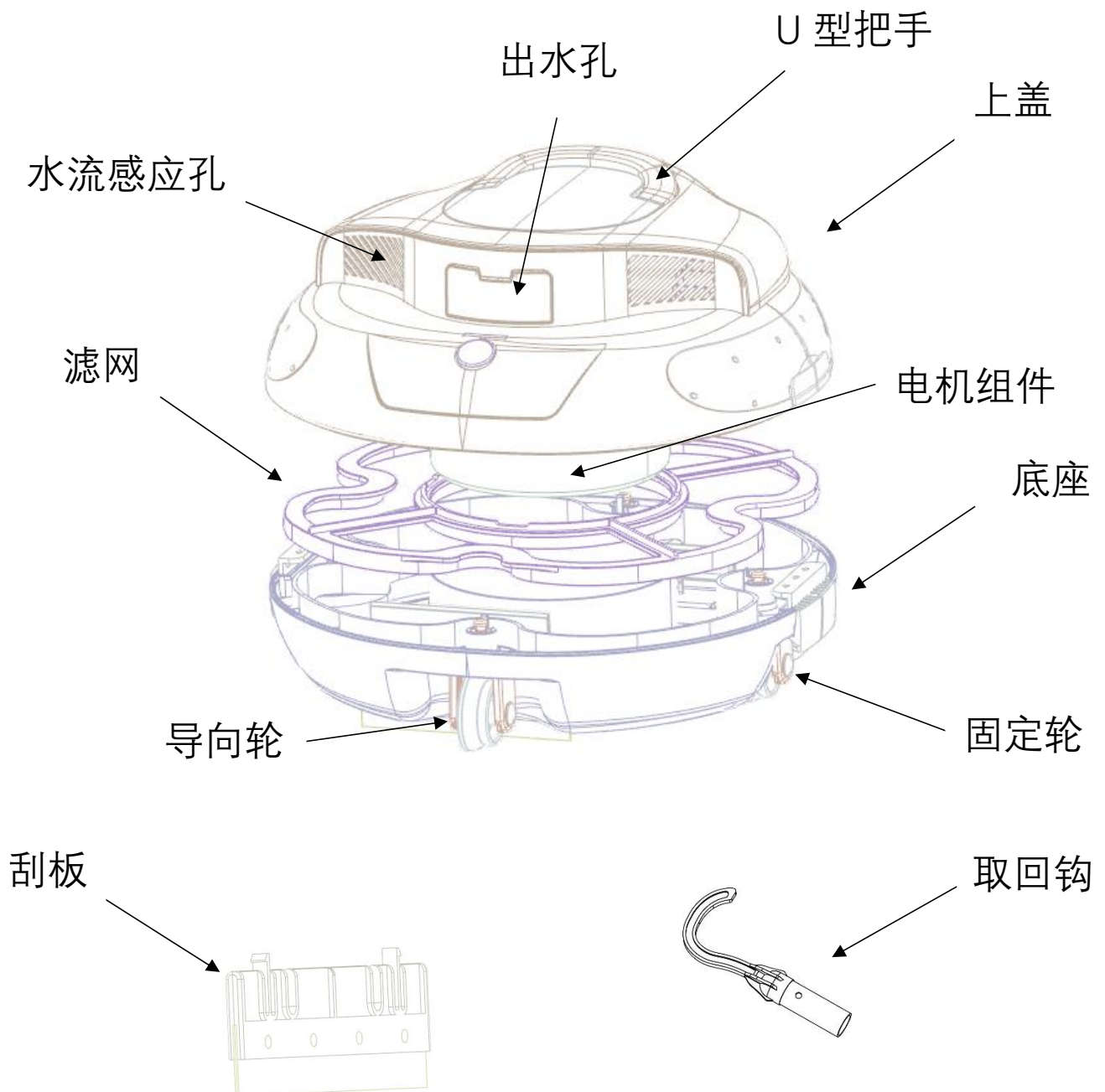
请仔细阅读说明书，并按说明书使用。对于因使用不当而造成的任何损失或伤害，我们概不负责。

1. 该产品只可以使用制造商推荐或销售的配件。
2. 该产品只适用于地上泳池和较为规整的地下泳池。
3. 该产品不能作为玩具供孩子玩耍。
4. 只能使用原厂家授权的电源适配器。
5. 电源适配器不可私自拆解或自行维修。
6. 务必在泳池内无人时，操作该产品进行泳池清理。
7. 该产品进行作业后，请务必清洗过滤网。
8. 充电时，请保持清洁器底部和内部保持干燥，不要余留水渍。
9. 充电前，请确保充电插座保持干燥。
10. 请勿在该产品非工作时间和非工作区域长时间开机。
11. 请将该产品放至阴凉通风处进行存放，避免阳光直接照射。
12. 充电时，应保持通风，不得在该产品上面堆放或覆盖任何东西，防止电子元器件过热损坏。
13. 请勿在产品开机工作时进行操作或清理。
14. 请勿将该产品长时间置于水中。
15. 该产品密封组件均含有油脂，如果油脂泄露，可能会造成水质污染，请及时联系客服。
16. 请勿将该产品放置在任何热源附近。（例如火堆，暖气，空调室外机等）
17. 当清洁剂长期存放时，应每三个月充电一次，以保持电池寿命在 40%-60%之间。请只使用原装和授权的电源适配器。如果长时间不充电，蓄电池电压会因为蓄电池自放电而低于过放保护电压，可能造成致命损坏。
18. 由于电池容量限制，该产品仅适用于私家泳池，不可工作于大型公共游泳池。
19. 不要用钉子或其他锋利的物体刺穿吸尘器的外壳。请勿锤击、撞击或投掷清洁剂。

二. 简介

YD 泳池清洁清洁器是一款新型高效节能的泳池清洁清洁器。它可以自动清理泳池底部的垃圾和污垢，无需换水，实现了真正意义上的完全环保。

三. 结构框架



四. 产品参数

1. 名称：YD 泳池清洁清洁器
2. 额定工作电压：11.1V
3. 续航时长：100min
4. 充电适配器额定输入电压：100-240V
5. 充电适配器额定输入频率：50/60Hz
6. 充电适配器额定输出电源：18V
7. 充电适配器额定输出电流：1A
8. 电池容量：5000mAh
9. 充电时间：3h
10. 最大清洗面积：1000 平方英尺
11. 过滤能力：42 L/min
12. 过滤密度：180 μ m
13. 适应水温：10 $^{\circ}$ C~35 $^{\circ}$ C
14. 充电环境温度：5 $^{\circ}$ C~35 $^{\circ}$ C
15. 最大下潜深度：3m
16. 尺寸：324 mm \times 321 mm \times 171 mm（长 \times 宽 \times 高 \times ）
17. 重量：3.8kg
18. 储存温度：5 $^{\circ}$ C~35 $^{\circ}$ C
19. IP 等级：IPX8

五. 操作说明

（一）注意事项

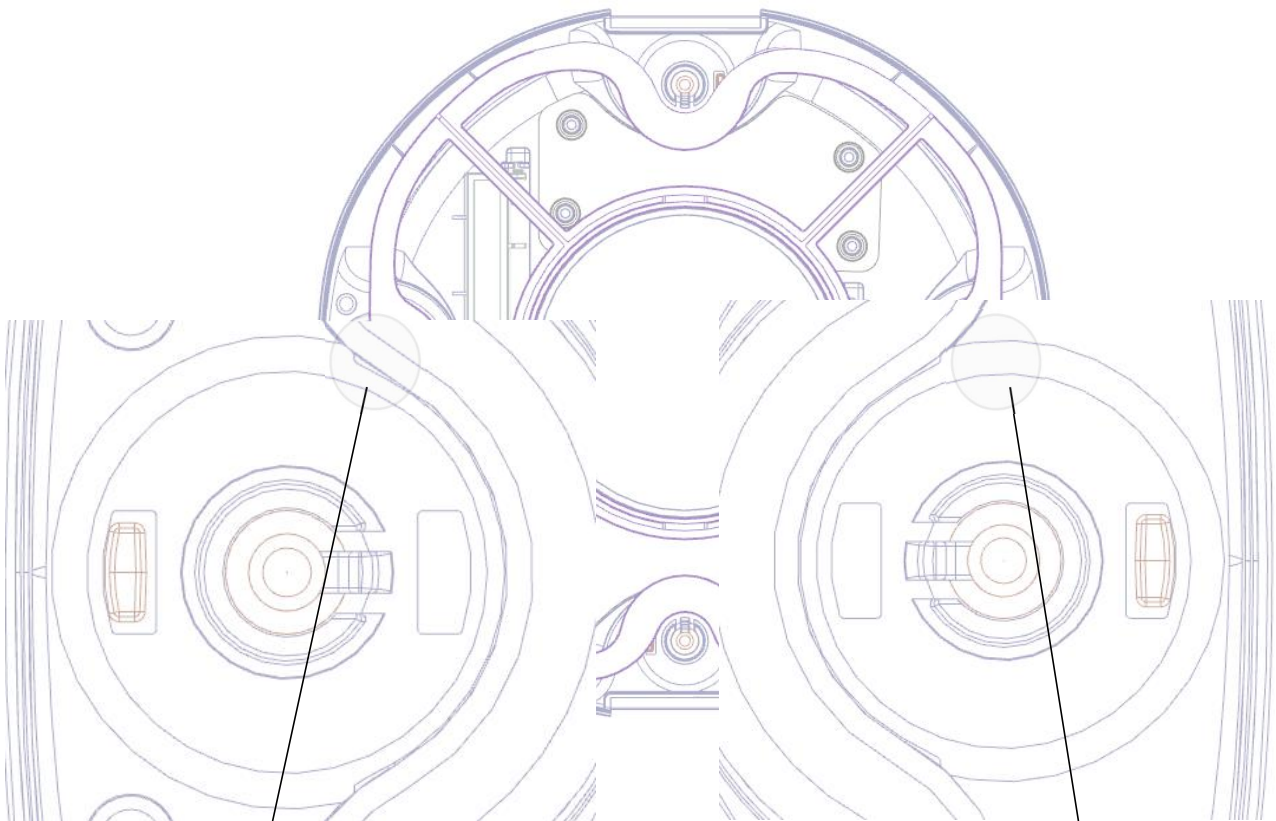
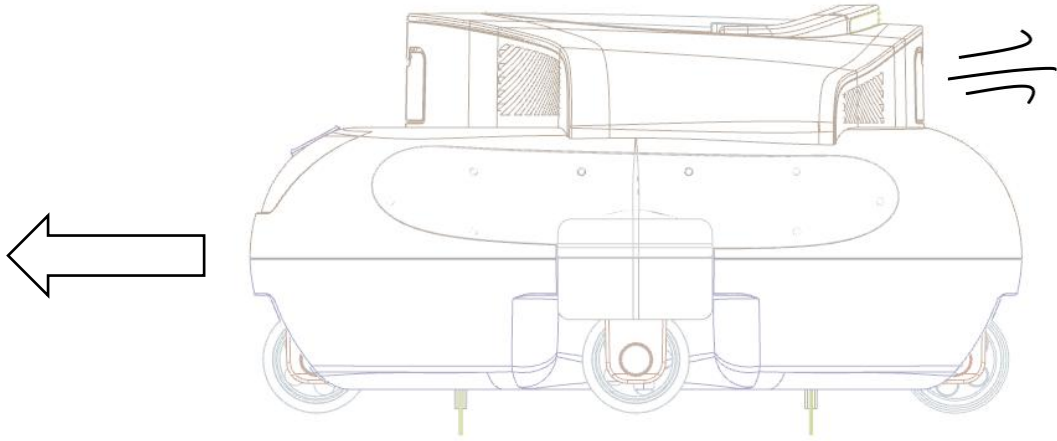
1. 放入或提出泳池时，清洁器应正向操作者，底部向下，以免划伤泳池和清洁器
2. 使用前请安装好 U 型把手
3. 请确保清洁器的顶盖与机身紧密地组装在一起
4. 充电时注意将清洁器平放于地面，反放容易压坏底盖
5. 使用完毕后，请关闭电源
6. 入池或是提出泳池时，请勿磕碰墙面，以免划伤泳池和清洁器
7. 提出泳池时，注意将清洁器内部多余水排除
8. 提出泳池时，先用取回钩钩住 U 型把手，吊出水面时，然后用手抓住把手将其移出水池
9. 充电时应注意：
 - ① 严禁使用厂家授权之外的电源充电器进行充电
 - ② 充电前请关闭清洁器
 - ③ 充电前请控干充电孔多余的水
 - ④ 指示灯闪烁表示电池正常充电，指示灯常亮表示电池充电完成

（二）快速操作

1. 将清洁器放入泳池中时，先将清洁器浸入水之后，再打开开关
2. 清洁器在作业完成后停止运行。可以用打捞杆钩住 U 型把手将清洁器勾出
3. 断电操作：提出泳池时蜂鸣器报警。将开关关闭，请勿在没有关闭时清洁过滤网
4. 清洁器作业完成后，务必清理过滤网

（三）车轮的调整

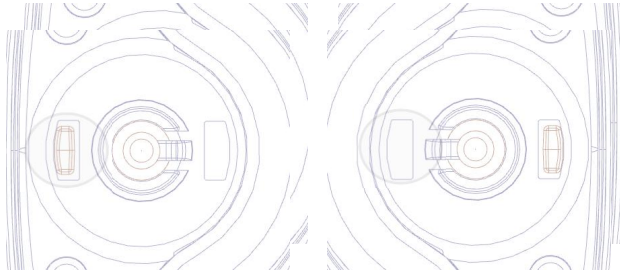
清洁器上面有四个轮子，其中左右两边的轮子是固定的。前后轮子可根据不同情况有选择地调整，以调整清洁器的运行路径



[两图示部位为相同规格尺寸]

(车轮槽)

1. 下图所示接法时为最大机动（出场设置，非常适合圆形地上水池）

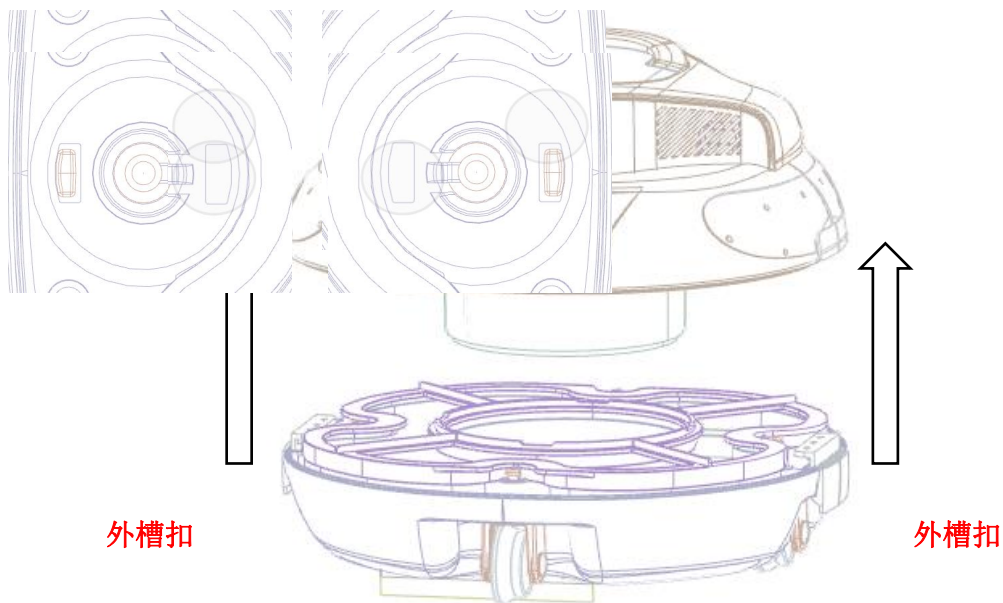


2. 下图所示接法时回弹角小于“上示 1”

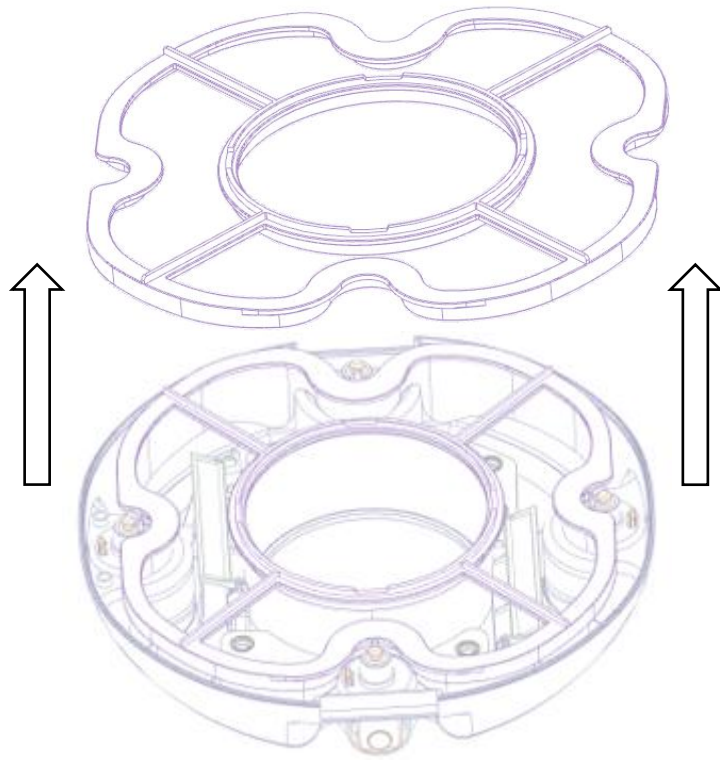
3. 下图所示接法时回弹角小“上示 2”

4. 下图所示接法时最小机动（对于矩形或更长的水池）

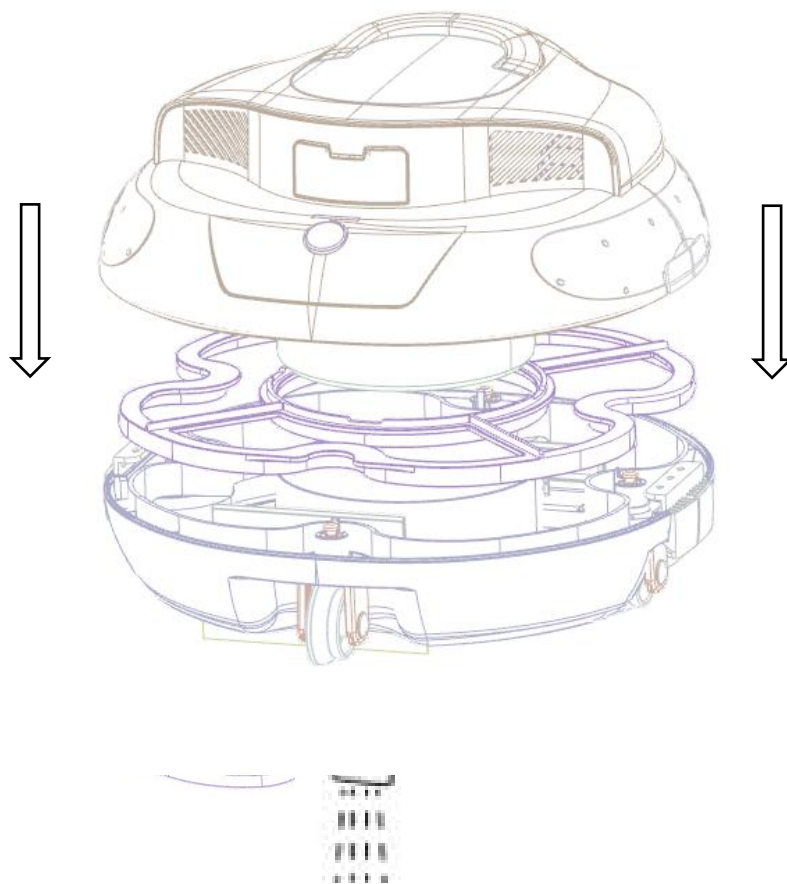
(四) 过滤网的清洗



1. 打开清洁器



2. 取出滤网
3. 冲洗滤网
4. 重新组装



六. 故障排除

症状	可能的原因	解决方案
蜂鸣器静音或通电后叶轮不转	电池电量低	给电池充电
	内部故障	联系售后服务
吸尘器完全浸入水中后蜂鸣器仍报警或叶轮不转动	内部故障	联系售后服务
清洁器触墙时无法掉头	进水口被堵住或进水口内部被卡住	检查并将异物拿出，如没有改善请联系售后服务

充电指示灯不工作	充电器坏了	联系售后服务	
清洁器没有完全平放于泳池底部		轮角发生变形	联系售后服务
		泳池的水循环系统 开启	关闭系统

七. 蜂鸣器提示

待机状态	状态特征
开机状态	未完全浸入水中前发出嗡鸣声；完全浸入水中后停止嗡鸣声
关机状态	停止嗡鸣声

八. 打包清单

项目	名称	数量	备注
1	清洁器	1	纸箱里
2	取回钩	1	纸箱里
3	充电器	1	纸箱里
4	螺丝	若干	在塑料袋里
5	用户手册	1	在塑料袋里

九. 保修政策

保修信息：

1. 保修期为__个月(仅限电池和电机)，从原装之日起算购买。
2. 如果产品被未经授权的人员更改、误用或维修，则本保修无效。
3. 质保仅适用于因制造商或运输过程中导致的产品缺陷，不包括由产品所有者的错误操作导致的损坏。
4. 在保修期内，任何索赔或维修都必须出示销售发票。

(如有任何保修问题，请联系我的客服)