

Amphora 02

Design / Diseño:

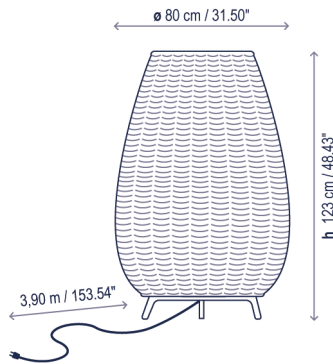
Alex Fernández Camps | Gonzalo Milà / 2013

Typology: Floor lamp

Tipología: Pie

Environment: Outdoor

Ambiente: Exterior



Technical description / Descripción técnica:



Net Weight: 31.42 lbs
Peso Neto: 31.42 lbs



1 Crate / Caja Madera
38.19 x 38.19 x 58.66 inches | 49.5091 ft³
Gross Weight / Peso bruto: 122.91 lbs

Materials: Aluminum, Stainless steel,
Polyethylene, Synthetic fiber.

Materiales: Aluminio, Acero Inoxidable,
Polietileno, Fibra Sintética.

Metal surfaces coated with cataphoresis and
epoxy polyester paint.

Estructuras de metal acabadas con cataforesis
y pintura de poliéster epoxi.

Hand woven with a recyclable and non-toxic
synthetic polyethylene fiber. Light source
protected by UV resistant polyethylene globe.

Pantallas tejidas a mano con fibra de
polietileno sintética reciclable y no tóxica.

Fuente de luz protegida por globo de
polietileno y protección UV.

Black waterproof neoprene cable without
switch. Optional R33014 accessory for
fastening. Hardwired version upon request.

Cable sin interruptor, de neopreno negro
resistente al agua. Disponible accesorio
R33014 para anclaje. Instalación eléctrica fija
disponible bajo pedido.

Custom options upon request

Opciones de personalización bajo demanda

*Bulbs not included

*Bombillas no incluidas

Certifications

Certificaciones



Lamps description / Descripción lámpara:



120V
60Hz



IP-66



2 x 10 W E26 LED A19



Ref	Finishing / Acabados	Ean13
*0233003U/P744	Brown - Light Beige Shade Marrón - Pantalla Beige Claro	8435493714745
*0233003U/P745	Brown - Rattan Brown Shade Marrón - Pantalla Marrón Rattan	8435493714776
Accesories / Accesorios		
R33014	Brown anchorage Anclaje marrón	8436535535564

Please note that the shades may have small variations in tone. / Por favor, tenga en cuenta que los tonos de color de la pantalla pueden no ser los mismos en todos los casos.

Note of use: For environments with a high salinity, proper maintenance of the luminaire will be necessary. We recommend cleaning it with a soft brush and remove salt, dust, or dirt deposited by moisture or wind.

Nota de uso: Para ambientes con alto grado de salinidad, será necesario realizar un correcto mantenimiento de la luminaria. Recomendamos limpiar con un cepillo suave y retirar la sal, el polvo, o la suciedad depositada por la humedad o el viento.

bover

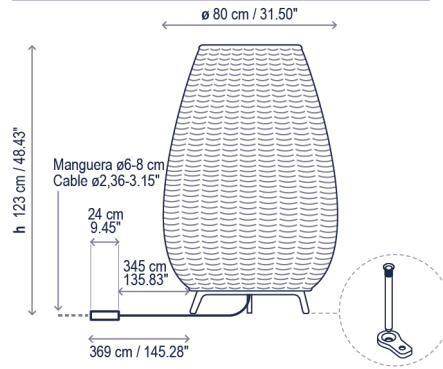
barcelona lights

1251 Collier Road,
Suite C
Atlanta, GA 30318
United States

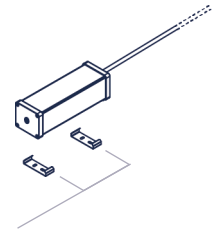
T. +1 (404) 924 2342
info@boverusa.com
www.boverusa.com

Amphora 02

Hardwired integrated dimmable LED
Instalación fija, LED regulable integrado



Wet Rated connection box with driver included / *Caja de conexión estanca con driver incluido*



Brackets to install wet rated box on floor or wall
Piezas de fijación para caja de conexión en suelo o pared

Technical description / Descripción técnica:

Net Weight: 31.42 lbs
Peso Neto: 31.42 lbs

1 Crate / *Caja Madera*
 38.19 x 38.19 x 58.66 inches | 49.5091 ft³
 Gross Weight / *Peso bruto*: 122.91 lbs

Materials: Aluminum, Stainless steel, Polyethylene, Synthetic fiber.

Materiales: Aluminio, Acero Inoxidable, Polietileno, Fibra Sintética.

Low voltage 24 DC upon request
Baja tensión 24 DC bajo pedido

Metal surfaces coated with cathaphoresis and epoxy polyester paint.
Estructuras de metal acabadas con cataforesis y pintura de poliéster epoxi.

Hand woven with a recyclable and non-toxic synthetic polyethylene fiber. Light source protected by UV resistant polyethylene globe.
Pantallas tejidas a mano con fibra de polietileno sintética reciclable y no tóxica. Fuente de luz protegida por globo de polietileno y protección UV.

Black waterproof neoprene cable without switch.
Cable sin interruptor, de neopreno negro resistente al agua.

Certifications
Certificaciones

Dimmable LED versions include lamp anchoring accessories.
Las versiones LED regulables incluyen el accesorio para el anclaje de la luminaria.

Lamps description (Dimmable Triac) / Descripción lámpara (Regulable Triac):

Ref	Finishing / Acabados	Ean13
33002304126U	Dimmable Triac - Brown Light Beige Shade + Anchorage Included <i>Regulable Triac - Marrón Pantalla Beige Claro + Anclaje Incluido</i>	8435493738703
33002304127U	Dimmable Triac - Brown Rattan Brown Shade + Anchorage Included <i>Regulable Triac - Marrón Pantalla Marrón Rattan + Anclaje Incluido</i>	8435493738727

Lamps description (Dimmable 0-10v) / Descripción lámpara (Regulable 0-10v):

Ref	Finishing / Acabados	Ean13
33002307126U	Dimmable 0-10v - Brown Light Beige Shade + Anchorage Included <i>Regulable 0-10v - Marrón Pantalla Beige Claro + Anclaje Incluido</i>	8435493733609
33002307127U	Dimmable 0-10v - Brown Rattan Brown Shade + Anchorage Included <i>Regulable 0-10v - Marrón Pantalla Marrón Rattan + Anclaje Incluido</i>	8435493733661

Please note that the shades may have small variations in tone. / *Por favor, tenga en cuenta que los tonos de color de la pantalla pueden no ser los mismos en todos los casos.*

Note of use: For environments with a high salinity, proper maintenance of the luminaire will be necessary. We recommend cleaning it with a soft brush and remove salt, dust, or dirt deposited by moisture or wind.

Nota de uso: Para ambientes con alto grado de salinidad, será necesario realizar un correcto mantenimiento de la luminaria. Recomendamos limpiar con un cepillo suave y retirar la sal, el polvo, o la suciedad depositada por la humedad o el viento.

bover
 barcelona lights

1251 Collier Road,
 Suite C
 Atlanta, GA 30518
 United States

T. +1 (404) 924 2342
 info@boverusa.com
 www.boverusa.com

Family / Familia: Amphora

