
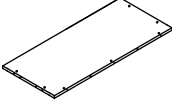
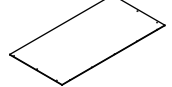
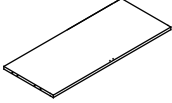
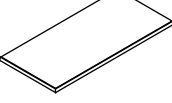
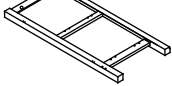
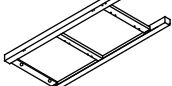

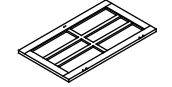


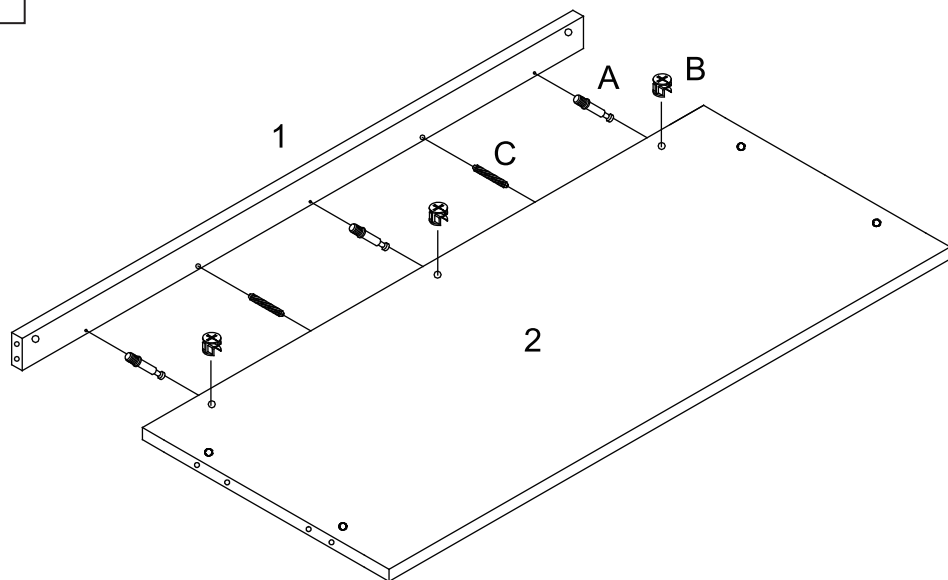
**Hardware List / Liste der Hardware / Liste du Matériel /
Lista de Accesorios / Elenco Degli Accessori / Lista akcesoriów**

A		Cam Bolt / Nockenbolzen / Boulon à came / Perno de Leva / Bullone a camma / Śruba krzywkowa	x 17
B		Camlock / Nockenverriegelung / Serrure à came / Bloqueo de la Leva / Blocco a camma / Blokada krzywki	x 17
C		Wooden Dowel / Holzdübel / Cheville en bois / Pasador de Madera / Tassello di legno / Drewniany kołek	x 16
D	 3*14mm	Screw / Schraube / Vis / Tornillo / Vite / Śruba	x 2
E	 3*12mm	Screw / Schraube / Vis / Tornillo / Vite / Śruba	x 18
F		Magnetic Catch / Magnetverschluss / Loquet magnétique / Cierre Magnético / Chiusura magnetica / Zamek magnetyczny	x 1
G		Magnetic Bar / Magnetstab / Barre magnétique / Barra Magnética / Barra magnetica / Pasek magnetyczny	x 2
H		Screw / Schraube / Vis / Tornillo / Vite / Śruba	x 27
I		Hinge / Scharnier / Charnière / Bisagra / Cerniera / Zawias	x 4
J		Knob Bolt / Knaufbolzen / Boulon / Perno de Perilla / Bullone della manopola / Pałak	x 2
K		Knob / Knauf / Bouton / Perilla / Manopola / Gałka	x 2

**Parts List / Teilelist / Liste du Matériel / Lista de Partes /
Elenco Delle Parti / Lista części**

1		Connect Bar / Verbindungsleiste / Barre de connexion / Barra de Conexión / Barra di connessione / Pasek połączeniowy	x 1
2		Bottom Panel / Bodenplatte / Plaque inférieure / Panel Inferior / Pannello inferiore / Panel dolny	x 1
3		Back Panel / Rückplatte / Plaque arrière / Panel Posterior / Pannello posteriore / Panel tylny	x 2
4		Shelf / Brett / Étagère / Estante / Mensola / Półka	x 1
5		Top Panel / Top-Platte / Plaque supérieure / Panel Superior / Pannello superiore / Panel górny	x 1
6		Left Side Panel / Linke Seitenwand / Plaque gauche / Panel Lateral Izquierdo / Pannello laterale sinistro / Lewy panel boczny	x 1
7		Right Side Panel / Rechte Seitenwand / Plaque droite / Panel Lateral Derecho / Pannello laterale destro / Panel boczny prawy	x 1
8		Left Door / Linke Tür / Porte gauche / Puerta Izquierda / Porta sinistra / Drzwi lewe	x 1
9		Right Door / Rechte Tür / Porte droite / Puerta Derecha / Porta destra / Prawe drzwi	x 1

1



- EN:
 a) Screw in Cam-bolt (A) into designated holes on Connect Bar (1).
 b) Insert Wood Dowel (C) into designated holes on Bottom Panel (2).
 c) Attach (1) to (2) via Cam-bolts and Wood Dowels.
 d) Insert Cam-lock (B) into designated holes on (2) then turn clockwise to lock onto Cam-bolt. Do not overtighten.
- ES:
 a) Atornille el perno de leva (A) en los agujeros designados en la barra de conexión (1).
 b) Inserte el pasador de madera (C) en los agujeros designados en el panel inferior (2).
 c) Fije (1) a (2) mediante pernos de leva y pasadores de madera.
 d) Inserte el bloqueo de leva (B) en los orificios designados en (2) y luego gire en sentido horario para bloquear el perno de leva. No apriete demasiado.

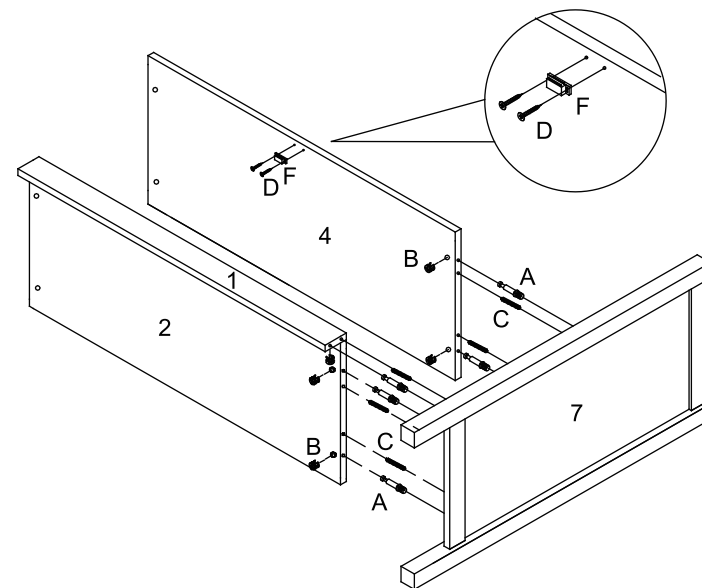
- DE:
 a) Schrauben Sie den Nockenbolzen (A) in die vorgesehenen Löcher an die Verbindungsleiste (1).
 b) Stecken Sie den Holzdübel (C) in die vorgesehenen Löcher in die Bodenplatte (2).
 c) Befestigen Sie (1) mit (2) durch Nockenbolzen und Holzdübel.
 d) Stecken Sie die Nockenverriegelung (B) in die vorgesehenen Löcher in (2) und drehen Sie sie dann im Uhrzeigersinn, um sie auf dem Nockenbolzen zu verriegeln. Bitte achten Sie darauf, sie nicht überzudrehen.

- FR:
 a) Vissez le boulon à came (A) dans les trous prévus sur la barre de connexion (1).
 b) Insérez la cheville en bois (C) dans les trous prévus sur la plaque inférieure (2).
 c) Fixez (1) à (2) à l'aide de boulons à came et de chevilles en bois.
 d) Insérez le verrou à came (B) dans les trous prévus sur la plaque inférieure (2), puis tournez dans le sens des aiguilles d'une montre pour le verrouiller sur le boulon à came. Ne pas trop serrer.

- IT:
 a) Avvitare il bullone a camma (A) nei fori previsti sulla barra di connessione (1).
 b) Inserire il tassello di legno (C) nei fori previsti sul pannello inferiore (2).
 c) Collegare (1) a (2) tramite bulloni a camma e tasselli in legno.
 d) Inserire il blocco a camma (B) nei fori previsti su (2), quindi ruotare in senso orario per bloccare il bullone a camma. Non stringere troppo.

- PL:
 a) Wkręć śrubę krzywkową (A) w wyznaczone otwory w listwie łączącej (1).
 b) Włóż drewniany kołek (C) w wyznaczone otwory w dolnym panelu (2).
 c) Zamocuj (1) do (2) za pomocą śrub krzywkowych i drewnianych kołków.
 d) Włóż blokadę krzywki (B) do otworów oznaczonych w (2), a następnie obróć zgodnie z ruchem wskazówek zegara, aby zablokować śrubę krzywki. Nie dokręcaj zbyt mocno.

2



- EN:
 a) Attach Magnetic Catch (F) to Shelf (4) with Screw (D).
 b) Screw in Cam-bolt (A) into designated holes on Right Side Panel (7).
 c) Insert Wood Dowel (C) into designated holes on (1, 2 & 4).
 d) Attach (1, 2 & 4) to (7) via Cam-bolts and Wood Dowels.
 e) Insert Cam-lock (B) into designated holes on (1, 2 & 4) then turn clockwise to lock onto Cam-bolt. Do not overtighten.

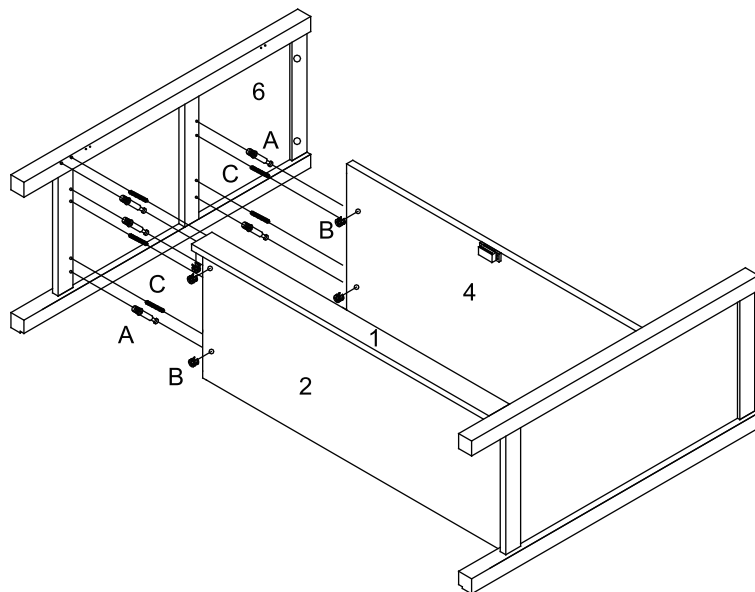
- DE:
 a) Befestigen Sie den Magnetverschluss (F) mit der Schraube (D) am Brett (4).
 b) Schrauben Sie den Nockenbolzen (A) in die vorgesehenen Löcher an die rechte Seitenwand (7).
 c) Stecken Sie den Holzdübel (C) in die vorgesehenen Löcher in (1, 2 & 4).
 d) Befestigen Sie (1, 2 & 4) mit Nockenbolzen und Holzdübeln an (7).
 e) Stecken Sie die Nockenverriegelung (B) in die vorgesehenen Löcher in (1, 2 & 4) und drehen Sie sie dann im Uhrzeigersinn, um sie auf dem Nockenbolzen zu verriegeln. Bitte achten Sie darauf, sie nicht überzudrehen.

- FR:
 a) Fixez le loquet magnétique (F) à l'étagère (4) avec la vis (D).
 b) Vissez le boulon à came (A) dans les trous prévus sur la plaque droite (7).
 c) Insérez la cheville en bois (C) dans les trous prévus sur (1, 2 et 4).
 d) Fixez (1, 2 et 4) à (7) à l'aide de boulons à came et de chevilles en bois.
 e) Insérez le verrou à came (B) dans les trous prévus sur (1, 2 et 4), puis tournez dans le sens des aiguilles d'une montre pour le verrouiller sur le boulon à came. Ne pas trop serrer.

- ES:
 a) Fije el cierre magnético (F) al estante (4) con el tornillo (D).
 b) Atornille el perno de leva (A) en los agujeros designados en el panel lateral derecho (7).
 c) Inserte el pasador de madera (C) en los agujeros designados en (1, 2 y 4).
 d) Fije (1, 2 y 4) a (7) mediante pernos de leva y pasadores de madera.
 e) Inserte el bloqueo de leva (B) en los orificios designados en (1, 2 y 4) y luego gire en el sentido de las agujas del reloj para bloquear el perno de leva. No apriete demasiado.

- IT:
 a) Collegare la chiusura magnetico (F) alla mensola (4) con la vite (D).
 b) Avvitare il bullone a camma (A) nei fori previsti sul pannello laterale destro (7).
 c) Inserire il tassello di legno (C) nei fori previsti su (1, 2 e 4).
 d) Collegare (1, 2 e 4) a (7) tramite bulloni a camma e tasselli in legno.
 e) Inserire il blocco a camma (B) nei fori previsti su (1, 2 e 4), quindi ruotare in senso orario per bloccare il bullone a camma. Non stringere troppo.

- PL:
 a) Przymocuj zamek magnetyczny (F) do półki (4) za pomocą śruby (D).
 b) Wkręć śrubę krzywkową (A) w odpowiednie otwory w prawym panelu bocznym (7).
 c) Włóż drewniany kołek (C) do otworów oznaczonych w (1, 2 i 4).
 d) Zamocuj (1, 2 i 4) do (7) za pomocą śrub krzywkowych i drewnianych kołków.
 e) Włóż blokadę krzywki (B) do otworów oznaczonych w (1, 2 i 4), a następnie obróć zgodnie z ruchem wskazówek zegara, aby zablokować śrubę krzywki. Nie dokręcaj zbyt mocno.



EN:

- Screw in Cam-bolt (A) into designated holes on Left Side Panel (6).
- Insert Wood Dowel (C) into designated holes on (1, 2 & 4).
- Attach (6) to (1, 2 & 4) via Cam-bolts and Wood Dowels.
- Insert Cam-lock (B) into designated holes on (1, 2 & 4) then turn clockwise to lock onto Cam-bolt. Do not overtighten.

DE:

- Schrauben Sie den Nockenbolzen (A) in die vorgesehenen Löcher an die linke Seitenwand (6).
- Stecken Sie den Holzdübel (C) in die vorgesehenen Löcher in (1, 2 & 4).
- Befestigen Sie (6) mit Nockenbolzen und Holzdübeln an (1, 2 & 4).
- Stecken Sie die Nockenverriegelung (B) in die vorgesehenen Löcher in (1, 2 & 4) und drehen Sie sie dann im Uhrzeigersinn, um sie auf dem Nockenbolzen zu verriegeln. Bitte achten Sie darauf, sie nicht überzudrehen.

FR:

- Vissez le boulon à came (A) dans les trous prévus sur la plaque gauche (6).
- Insérez la cheville en bois (C) dans les trous prévus sur (1, 2 et 4).
- Fixez (6) à (1, 2 & 4) à l'aide des boulons à came et des chevilles en bois.
- Insérez le verrou à came (B) dans les trous prévus sur (1, 2 et 4), puis tournez dans le sens des aiguilles d'une montre pour le verrouiller sur le boulon à came. Ne pas trop serrer.

ES:

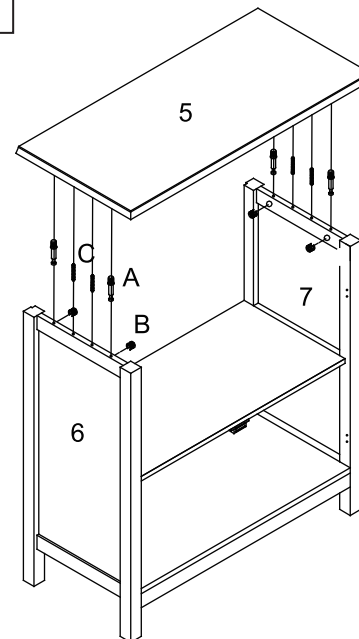
- Atornille el perno de leva (A) en los agujeros designados en el panel lateral izquierdo (6).
- Inserte el pasador de madera (C) en los agujeros designados en (1, 2 y 4).
- Fije (6) a (1, 2 y 4) mediante pernos de leva y pasadores de madera.
- Inserte el bloqueo de leva (B) en los orificios designados en (1, 2 y 4) y luego gire en el sentido de las agujas del reloj para bloquear el perno de leva. No apriete demasiado.

IT:

- Avvitare il bullone a camma (A) nei fori previsti sul pannello laterale sinistro (6).
- Inserire il tassello di legno (C) nei fori designati su (1, 2 e 4).
- Collegare (6) a (1, 2 e 4) tramite bulloni a camma e tasselli in legno.
- Inserire il blocco a camma (B) nei fori previsti su (1, 2 e 4), quindi ruotare in senso orario per bloccare il bullone a camma. Non stringere troppo.

PL:

- Wkręć śrubę krzywkową (A) w wyznaczone otwory w lewym panelu bocznym (6).
- Włóż drewniany kołek (C) w otwory oznaczone w (1, 2 i 4).
- Przymocuj (6) do (1, 2 i 4) za pomocą śrub krzywkowych i drewnianych kółków.
- Włóż blokadę krzywki (B) do otworów oznaczonych w (1, 2 i 4), a następnie obróć zgodnie z ruchem wskazówek zegara, aby zablokować śrubę krzywki. Nie dokręcaj zbyt mocno.



EN:

- Screw in Cam-bolt (A) into designated holes on Top Panel (5).
- Insert Wood Dowel (C) into designated holes on (6 & 7).
- Attach (5) to (6 & 7) via Cam-bolts and Wood Dowels.
- Insert Cam-lock (B) into designated holes on (6 & 7) then turn clockwise to lock onto Cam-bolt. Do not overtighten.

DE:

- Schrauben Sie den Nockenbolzen (A) in die vorgesehenen Löcher an die Top-Platte (5).
- Stecken Sie den Holzdübel (C) in die vorgesehenen Löcher in (6 & 7).
- Befestigen Sie (5) mit Nockenbolzen und Holzdübeln an (6 & 7).
- Stecken Sie die Nockenverriegelung (B) in die vorgesehenen Löcher in (6 & 7) und drehen Sie sie dann im Uhrzeigersinn, um sie auf dem Nockenbolzen zu verriegeln. Bitte achten Sie darauf, sie nicht überzudrehen.

FR:

- Vissez le boulon à came (A) dans les trous prévus sur la plaque supérieure (5).
- Insérez la cheville en bois (C) dans les trous prévus sur (6 et 7).
- Fixez (5) à (6 et 7) à l'aide des boulons à came et des chevilles en bois.
- Insérez le verrou à came (B) dans les trous prévus sur (6 et 7), puis tournez dans le sens des aiguilles d'une montre pour le verrouiller sur le boulon à came. Ne pas trop serrer.

ES:

- Atornille el perno de leva (A) en los agujeros designados en el panel superior (5).
- Inserte el pasador de madera (C) en los agujeros designados en (6 y 7).
- Fije (5) a (6 y 7) mediante pernos de leva y pasadores de madera.
- Inserte el bloqueo de leva (B) en los orificios designados en (6 y 7) y luego gire en el sentido de las agujas del reloj para bloquear el perno de leva. No apriete demasiado.

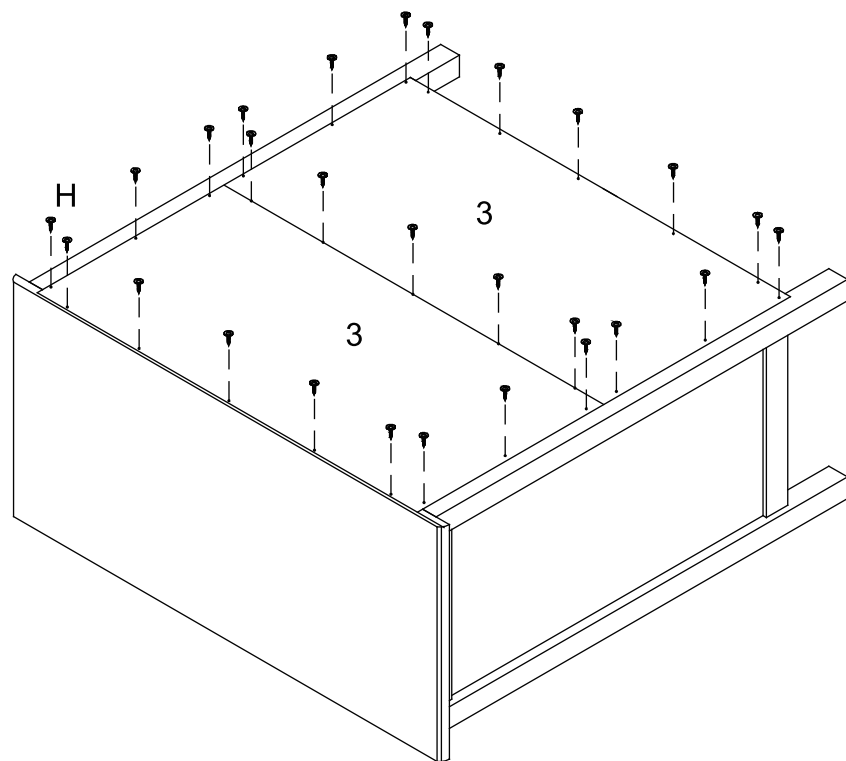
IT:

- Avvitare il bullone a camma (A) nei fori previsti sul pannello superiore (5).
- Inserire il tassello di legno (C) nei fori previsti su (6 e 7).
- Collegare (5) a (6 e 7) tramite bulloni a camma e tasselli in legno.
- Inserire il blocco a camma (B) nei fori previsti su (6 e 7), quindi ruotare in senso orario per bloccare il bullone a camma. Non stringere troppo.

PL:

- Wkręć śrubę krzywkową (A) w wyznaczone otwory w górnym panelu (5).
- Włóż drewniany kołek (C) do otworów oznaczonych w (6 i 7).
- Przymocuj (5) do (6 i 7) za pomocą śrub krzywkowych i drewnianych kółków.
- Włóż blokadę krzywki (B) do otworów oznaczonych w (6 i 7), a następnie obróć w prawo, aby zablokować śrubę krzywki. Nie dokręcaj zbyt mocno.

5



EN:
Attach Back Panel (3) by using Screw (H) as shown.

DE:
Befestigen Sie die Rückplatte (3) mit der Schraube (H), wie das Bild zeigt.

FR:
Fixez la plaque arrière (3) à l'aide de la vis (H) comme indiqué.

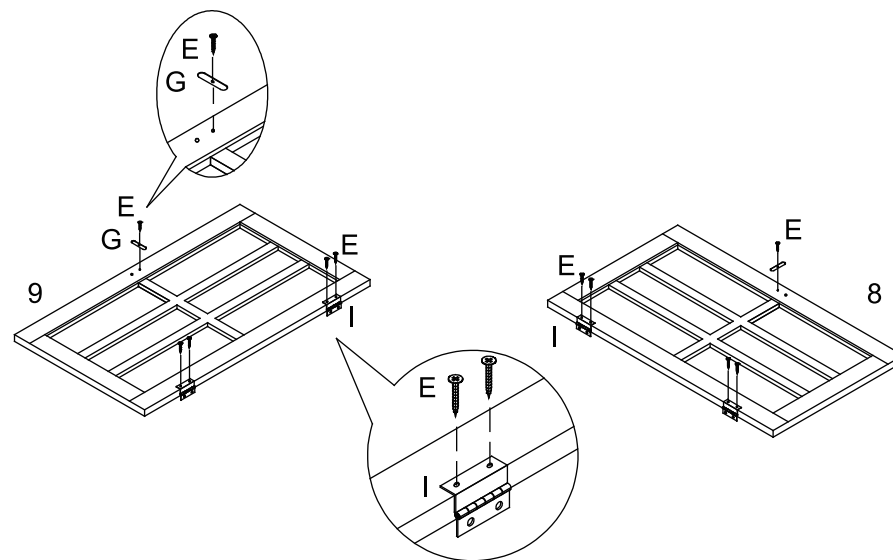
ES:
Fije el panel posterior (3) usando el tornillo (H) como se muestra.

ES:
Fije el panel posterior (3) usando el tornillo (H) como se muestra.

IT:
Collegare il pannello posteriore (3) usando la vite (H) come mostrato.

PL:
Zabezpiecz tylny panel (3) za pomocą śruby (H), jak pokazano.

6



EN:
Attach Hinge (I) and Magnetic Bar (G) to Door (8 & 9) by using Screw (E) as shown.

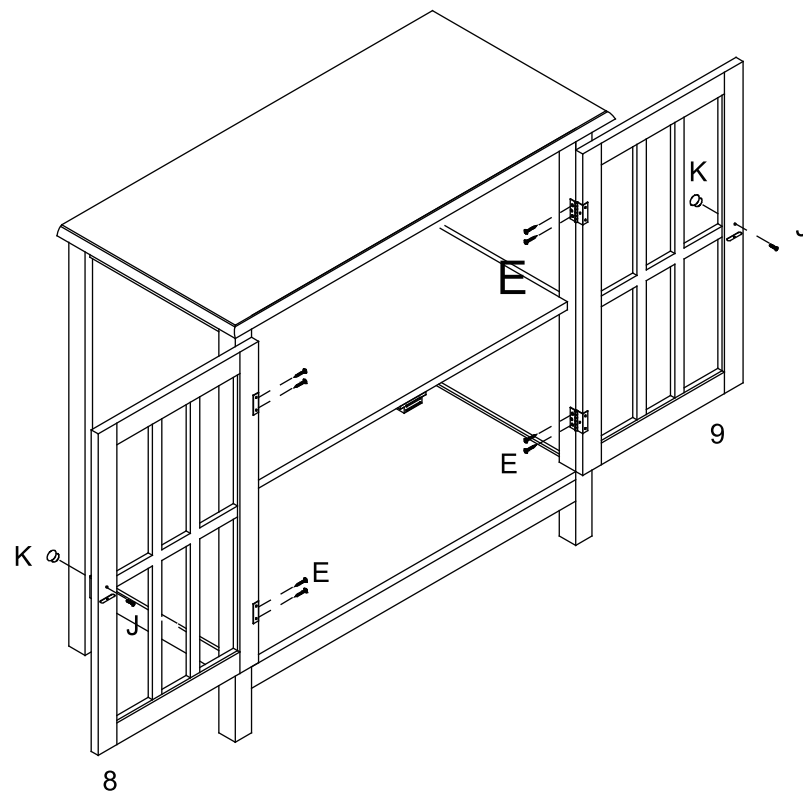
DE:
Befestigen Sie das Scharnier (I) und den Magnetstab (G) mit der Schraube (E) an der Tür (8 und 9), wie das Bild zeigt.

FR:
Fixez la charnière (I) et la barre magnétique (G) à la porte (8 & 9) en utilisant la vis (E) comme indiqué.

ES:
Conecte la Bisagra (I) y la Barra Magnética (G) a la Puerta (8 y 9) usando el Tornillo (E) como se muestra.

IT:
Collegare la cerniera (I) e la barra magnetica (G) alla porta (8 e 9) usando la vite (E) come mostrato.

PL:
Przymocuj zawias (I) i pręt magnetyczny (G) do drzwi (8 i 9) za pomocą śruby (E), jak pokazano.



EN:

- a) Attach Door (8 & 9) to Side Panel by using Screw (E) as shown.
- b) Attach Knob (K) to Doors by using Knob Bolt (J).

The assembly of the cabinet unit is complete.

DE:

- a) Befestigen Sie die Türen (8 & 9) mit der Schraube (E) an der Seitenwand, wie das Bild zeigt.
- b) Befestigen Sie den Knauf (K) mit dem Knaufbolzen (J) an den Türen.

Die Montage des Schrankes ist fertig.

FR:

- a) Fixez la porte (8 et 9) à la plaque latérale à l'aide de la vis (E) comme indiqué.
- b) Fixez le bouton (K) aux portes à l'aide du boulon (J).

L'assemblage de l'armoire est terminé.

ES:

- a) Fije la puerta (8 y 9) al panel lateral utilizando el tornillo (E) como se muestra.
- b) Fije la Perilla (K) a las Puertas usando el Perno de la Perilla (J). El ensamblaje de la unidad del armario está completo.

IT:

- a) Collegare la porta (8 e 9) al pannello laterale usando la vite (E) come mostrato.
- b) Collegare la manopola (K) alle porte utilizzando il bullone della manopola (J).

Il montaggio dell'armadio è completo.

PL:

- a) Przymocuj drzwi (8 i 9) do panelu bocznego za pomocą śruby (E), jak pokazano na ilustracji.
- b) Przymocuj gałkę (K) do drzwi za pomocą śruby gałki (J). Montaż jest kompletny.