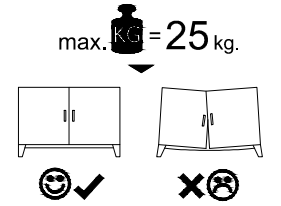
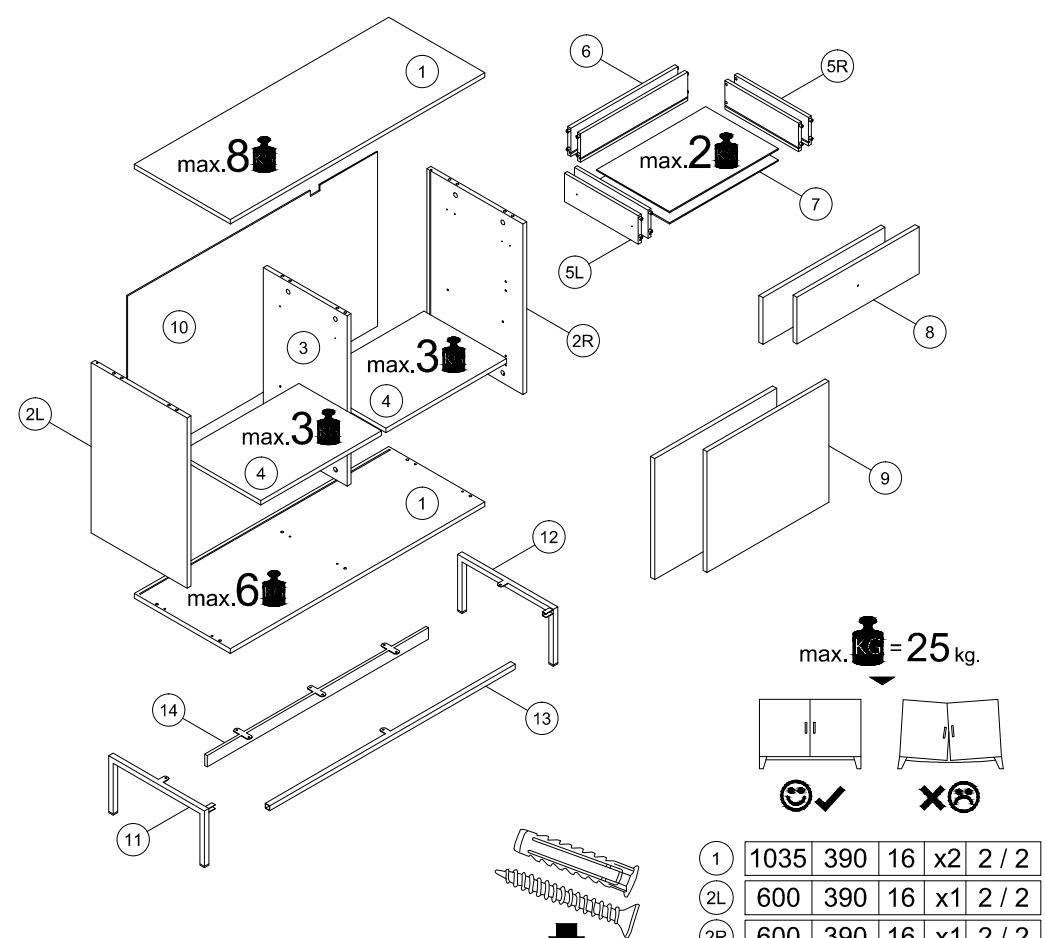


- (D) Montageanleitung
- (GB) Assembly Instructions
- (FR) Notice de montage
- (IT) Istruzioni di montaggio
- (NL) Handleiding voor de montage
- (PL) Instrukcja montażu
- (CZ) Montážní návod
- (SK) Návod na montáž
- (HU) Szerelési útmutató
- (RO) Instrucțiuni de montaj
- (TR) Montaj talimatı
- (RU) Инструкции по монтажу

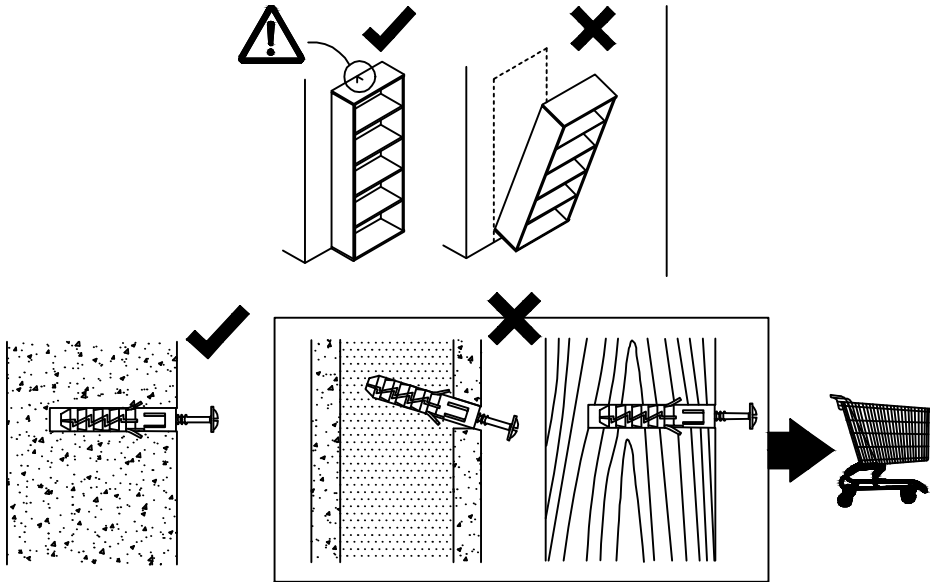


A	8x32	B			
	x12		x12		
C	DY H-10mm		GLUE	N	ND
	x12	x4	x1	3x20 x5	3,5x16 x25
NE	M4	PPW	R4	TA	
4x16 x9	4x20 x4	300mm x4	x4	x1	
W+H2	V	X	ZK	ZZ	
x4	3x13 x8	x12	x6	x8	

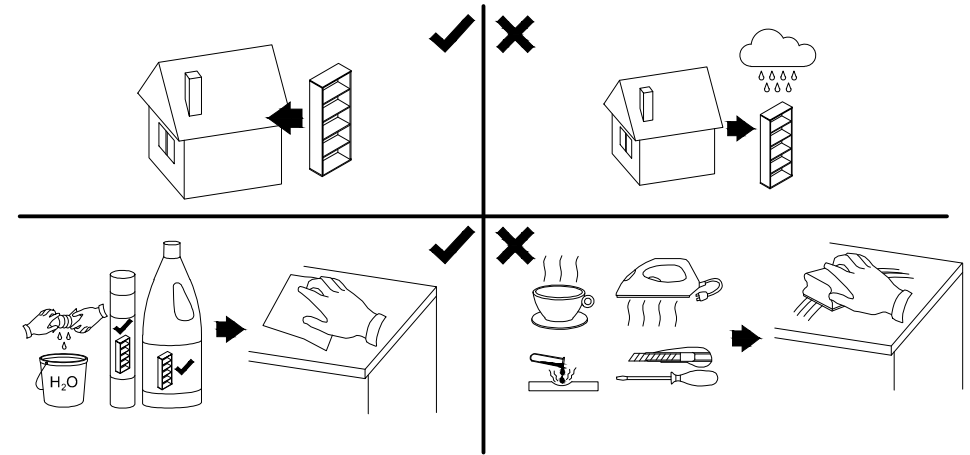
(1)	1035	390	16	x2	2 / 2
(2L)	600	390	16	x1	2 / 2
(2R)	600	390	16	x1	2 / 2
(3)	600	341	16	x1	2 / 2
(4)	491	335	16	x2	2 / 2
(5L)	300	100	12	x2	2 / 2
(5R)	300	100	12	x2	2 / 2
(6)	435	100	12	x2	2 / 2
(7)	444	298	2.5	x2	2 / 2
(8)	496	165	16	x2	2 / 2
(9)	496	426	16	x2	2 / 2
(10)	1014	612	2.5	x1	2 / 2
(11)	389	200	18	x1	1 / 2
(12)	389	200	18	x1	1 / 2
(13)	998	18	18	x1	1 / 2
(14)	900	40	18	x2	1 / 2

07.09.2021

! Uwaga • Upozornění • Achtung • Attention • Caution • Figyelem !
 ! Attenzione • Opgelet • Внимание • Atenție • Upozornenie • Dikkat !



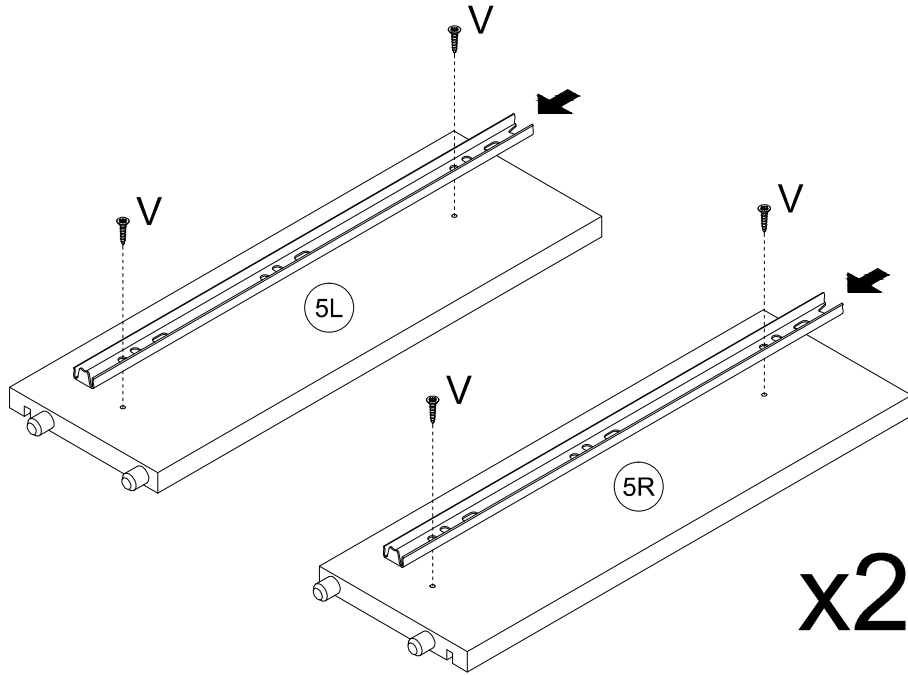
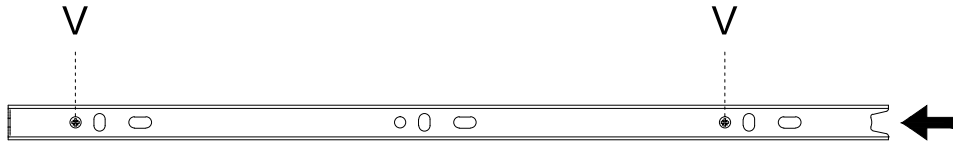
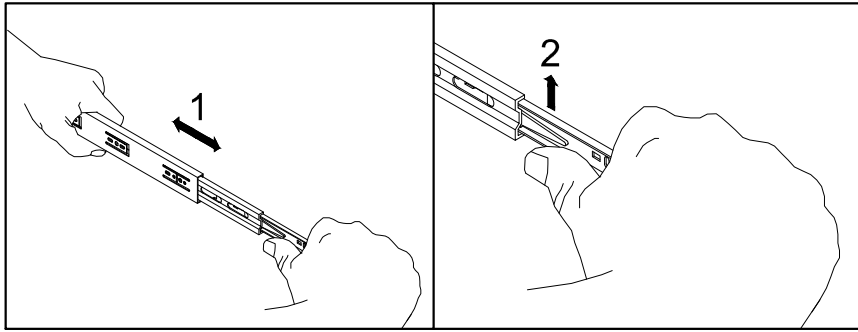
! Uwaga • Upozornění • Achtung • Attention • Caution • Figyelem !
 ! Attenzione • Opgelet • Внимание • Atenție • Upozornenie • Dikkat !



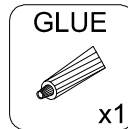
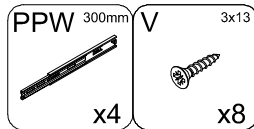
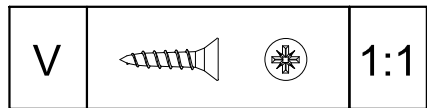
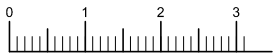
PL	Mocowanie do ściany jest jednocześnie zabezpieczeniem przed przewróceniem - koniecznie zamontować! Do niektórych rodzajów ścian koniecznie zastosować specjalne kołki mocujące.
CZ	Montáž na stěnu slouží jako ochrana proti převrnutí - bezpodmínečně umístěte! U některých typů stěn může být zapotřebí speciální hmoždinka!
DE	Wandbefestigung dient als Kippschutz - unbedingt anbringen! bei einigen Wandtypen kann ein Spezialdübel erforderlich sein!
GB	The wall fastening serves to prevent tipping - be absolutely sure to mount it! For certain wall types, a special wall plug may be necessary!
FR	La fixation murale sert de protection contre le basculement - à installer impérativement! Pour certains types de murs il faut des chevilles spéciales!
NL	Bevestiging aan de muur dient als kantelbescherming - zeker en vast bevestigen! Bij enkele muurtypes is een speciale plug misschien vereist!
IT	Il fissaggio alla parete serve da protezione anti-ribaltamento-attaccarla assolutamente! Per alcune strutture di parete può essere necessario un tassello speciale!
HU	A termékét a falhoz kel rögzíteni, különben az felborulhat! Egyes faltípusoknál speciális tiplit kell használni!
RU	Обязательно установите крепление на стене во избежание опрокидывания! Для некоторых типов стен может потребо- ваться специальный дюбель!
RO	Sistemul de fixare la perete servește ca protecție la răsturnare - de montat obligatoriu! Pentru unele tipuri de pereți este posibil să fie necesar un diblu special!
SK	Upevnenie na stenu slúži ako ochrana proti prevráteniu - bezpodmienečne použite! Pre niektoré druhy stien môže byť potrebná špeciálna hmoždinka!
TR	Duvardaki sabitleme, devrilmeye karşı bir emniyet tedbiridir ve mutlaka monte edilmelidir! Bazi duvar tiplerinde bunun için özel bir dübel gerekli olabilir!

PL	Czyszczenie należy wykonać wyłącznie za pomocą ściereczki lub lekko nawilżonego ręcznika. Nie stosować środków czyszczących do szorowania.
CZ	Čistění je nutné vykonávat výhradně pomocí utěrky nebo lehce navlhčeného ručníku. Nepoužívejte čisticí prostředky obsahující abrazivní částice.
DE	Bitte nur mit einem Staubtuch oder leicht feuchtern Lappen reinigen. Keine scheuernden Putzmittel verwenden.
GB	Please only clean with a duster or damp cloth. Do no use any abrasive cleaners.
FR	Le nettoyage se fait uniquement à l'aide d'un torchon ou d'une serviette légèrement mouillée.
NL	Reinig alleen met een stofdoek of een lichtjes vochtige doek. Gebruik geen schurende poetsmiddelen.
IT	Pulire esclusivamente con un panno o un asciugamano umido.
HU	A tisztítás kizárólag törölruha vagy enyhén nedvesített törölköző segítségével végezhető. Súroló hatású tisztítószerket nem szabad használni.
RU	Очищайте от пыли тряпкой или слегка влажной ветошью. Не допускается применение чистящих средств, не пред-назначенных для ухода за мебелью.
RO	Curățarea trebuie efectuată numai cu o cârpă sau cu un prosop ușor umezit. Nu utilizați agenți de curățare abrazivi.
SK	Čistení je nutné vykonávať výhradne pomocí utierky alebo ľahko zvlhnutým ručníkom. Nepoužívajte čistiaci prostriedky obsahujúci abrazívni častice.
TR	Lütfen sadece bir toz bezile veya hafif nemli yumuşak bir bezle siliniz. Aşındırıcı temizlik malzemeleri kullanmayınız.

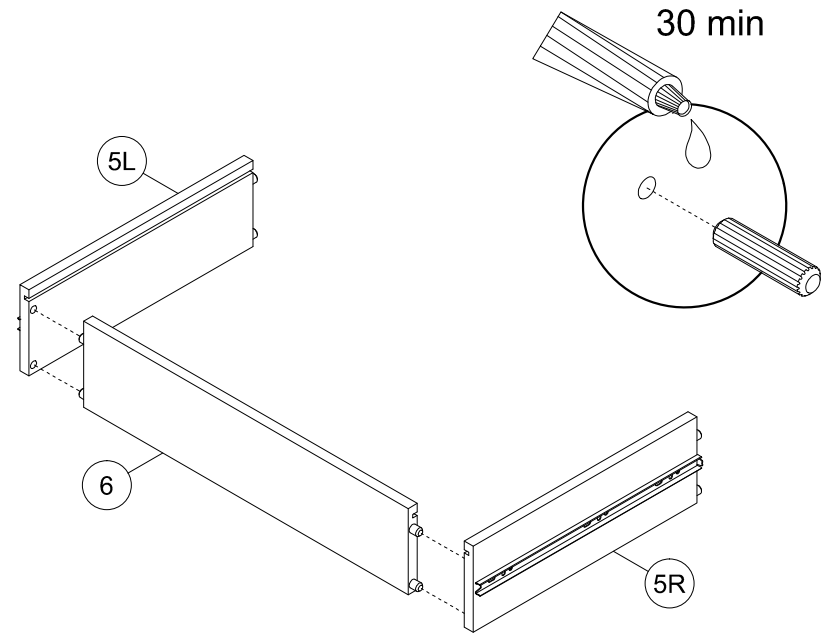
1



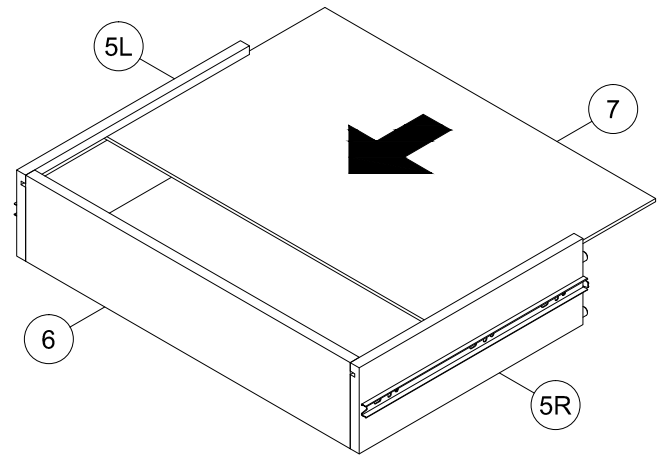
x2



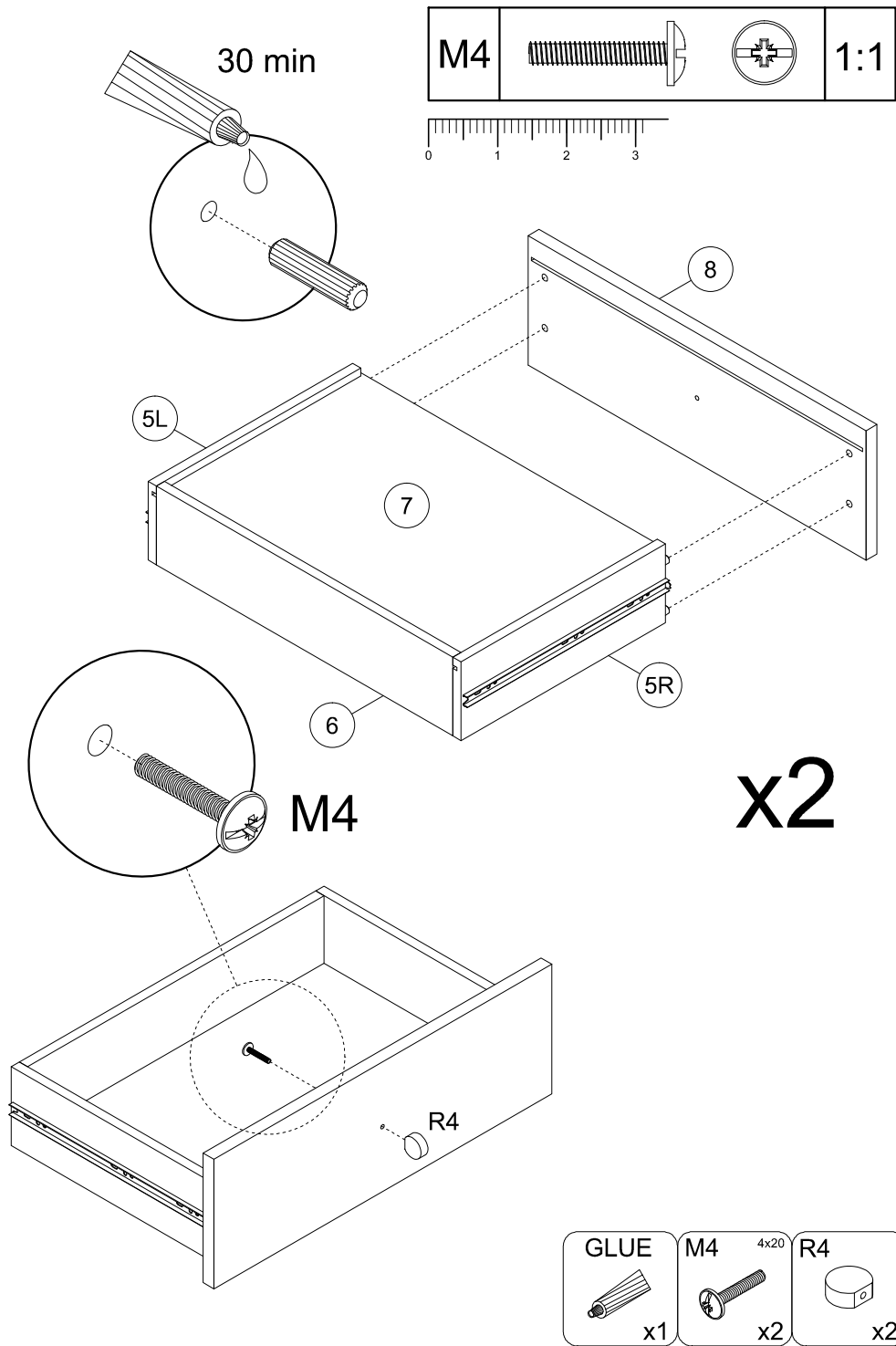
2



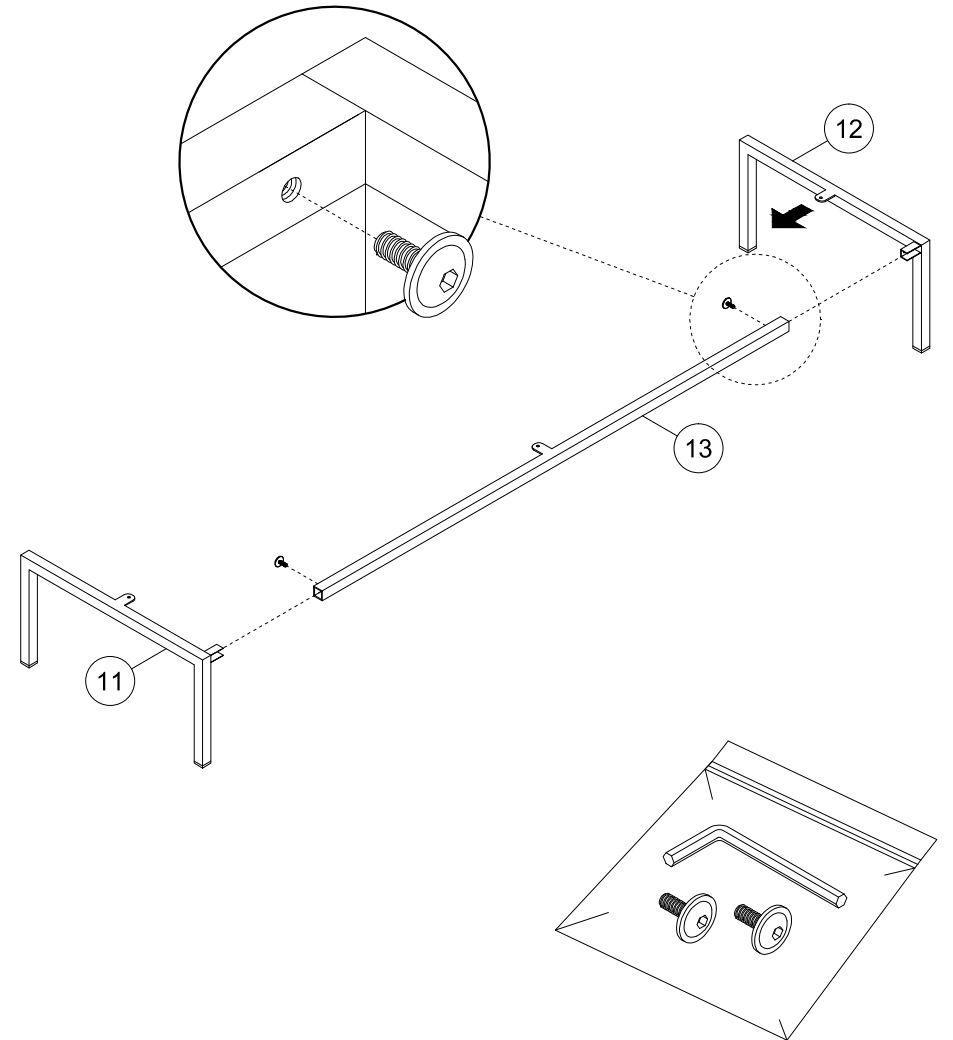
x2



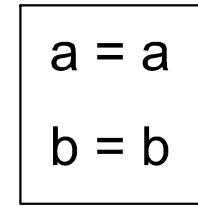
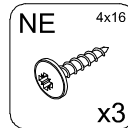
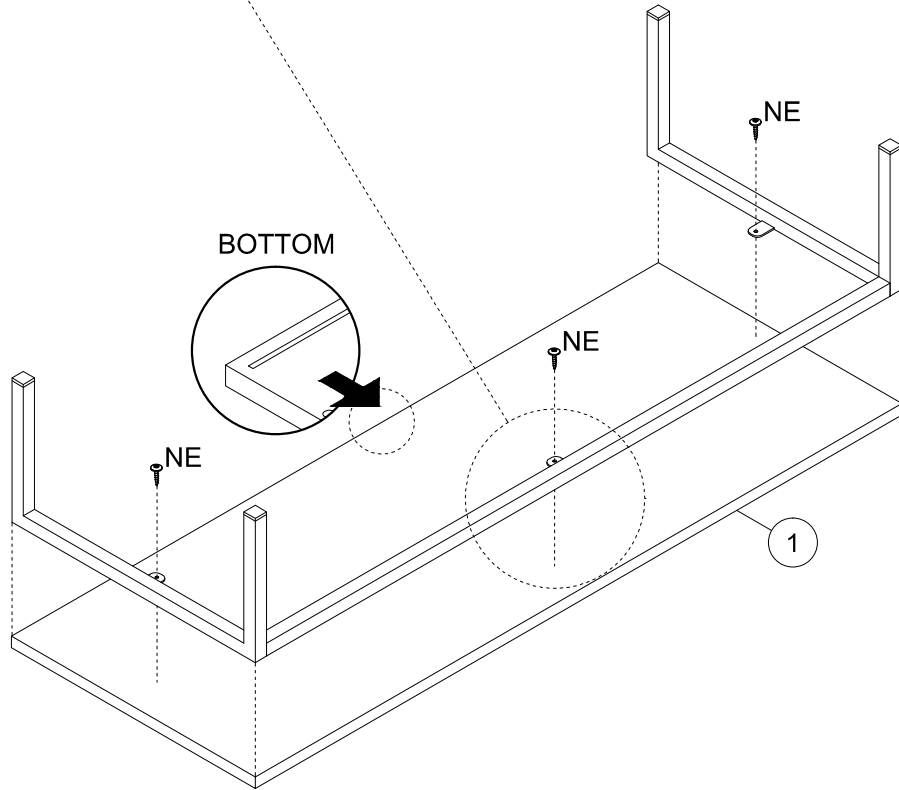
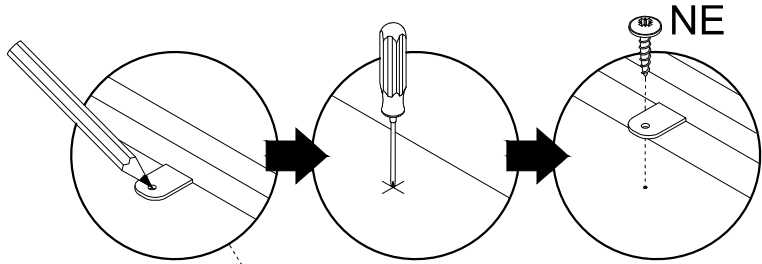
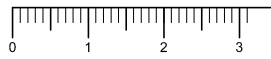
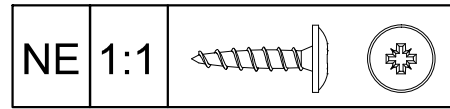
3



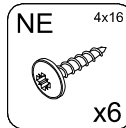
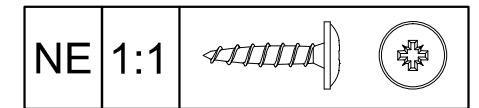
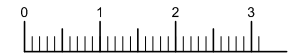
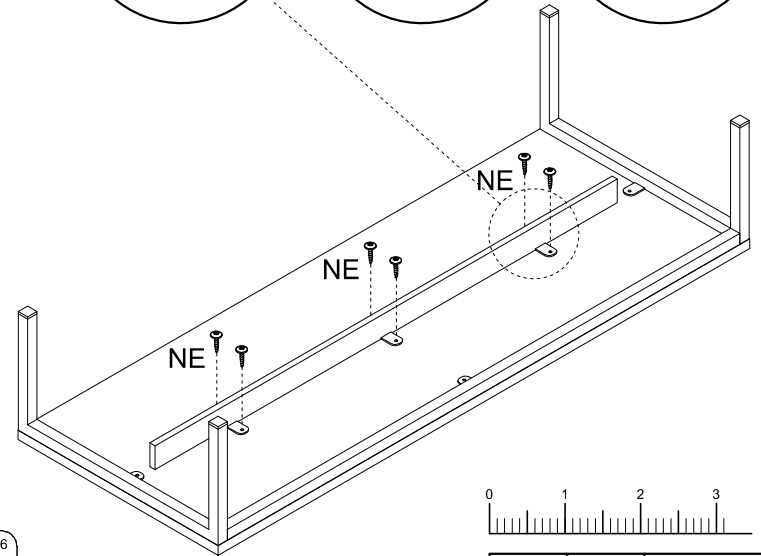
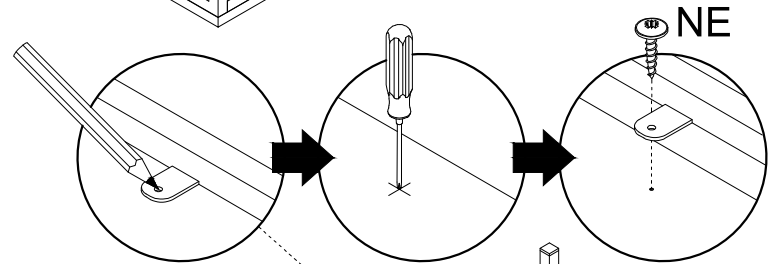
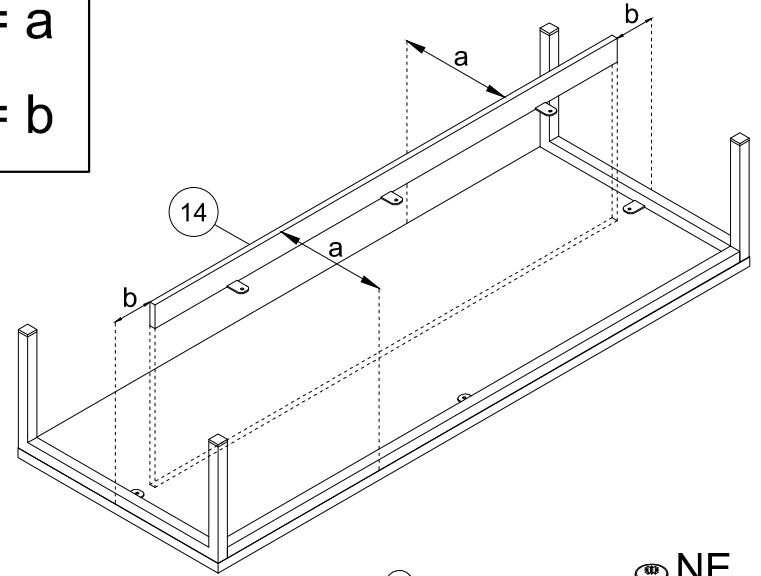
4



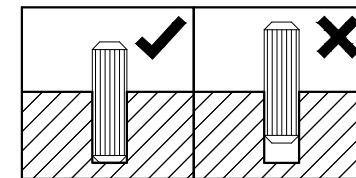
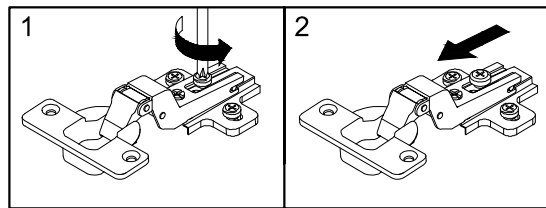
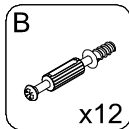
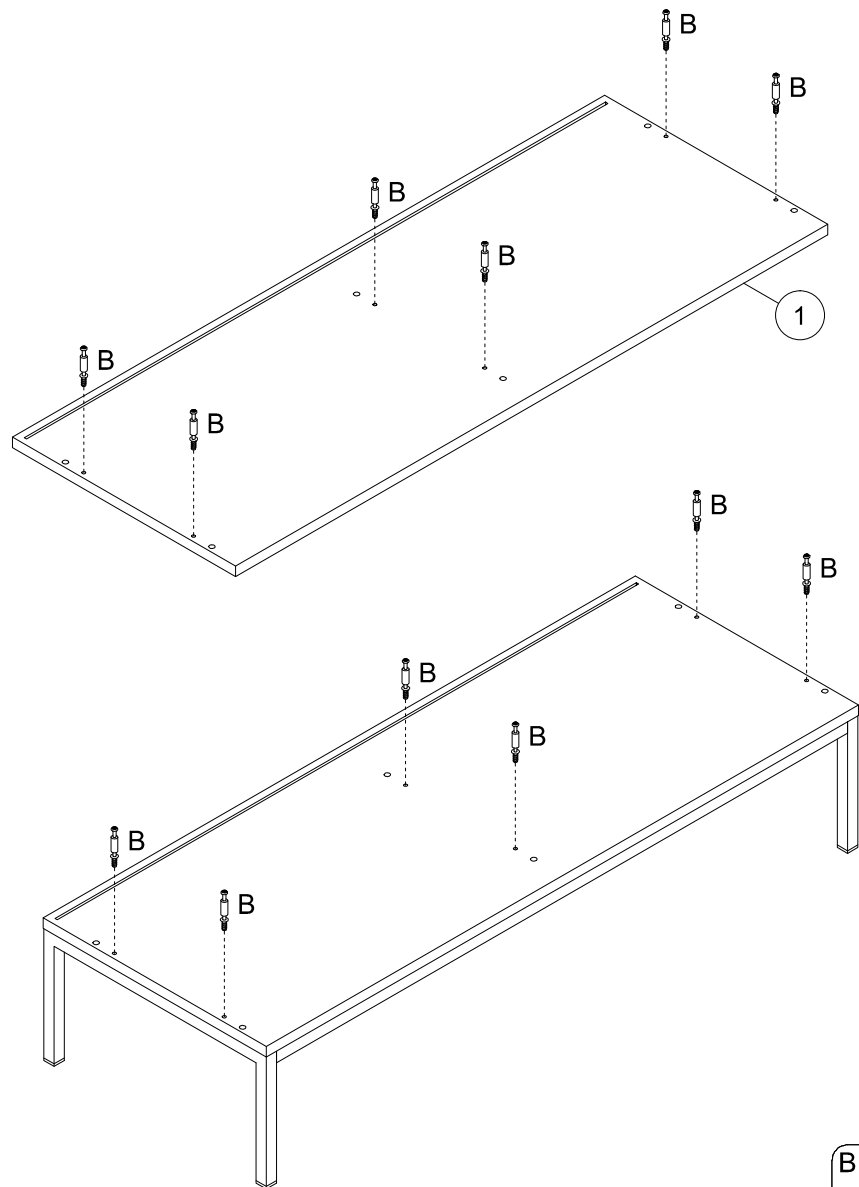
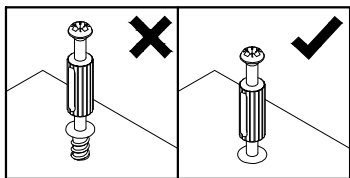
5



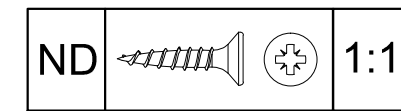
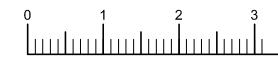
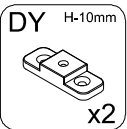
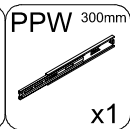
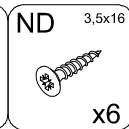
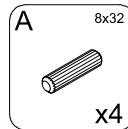
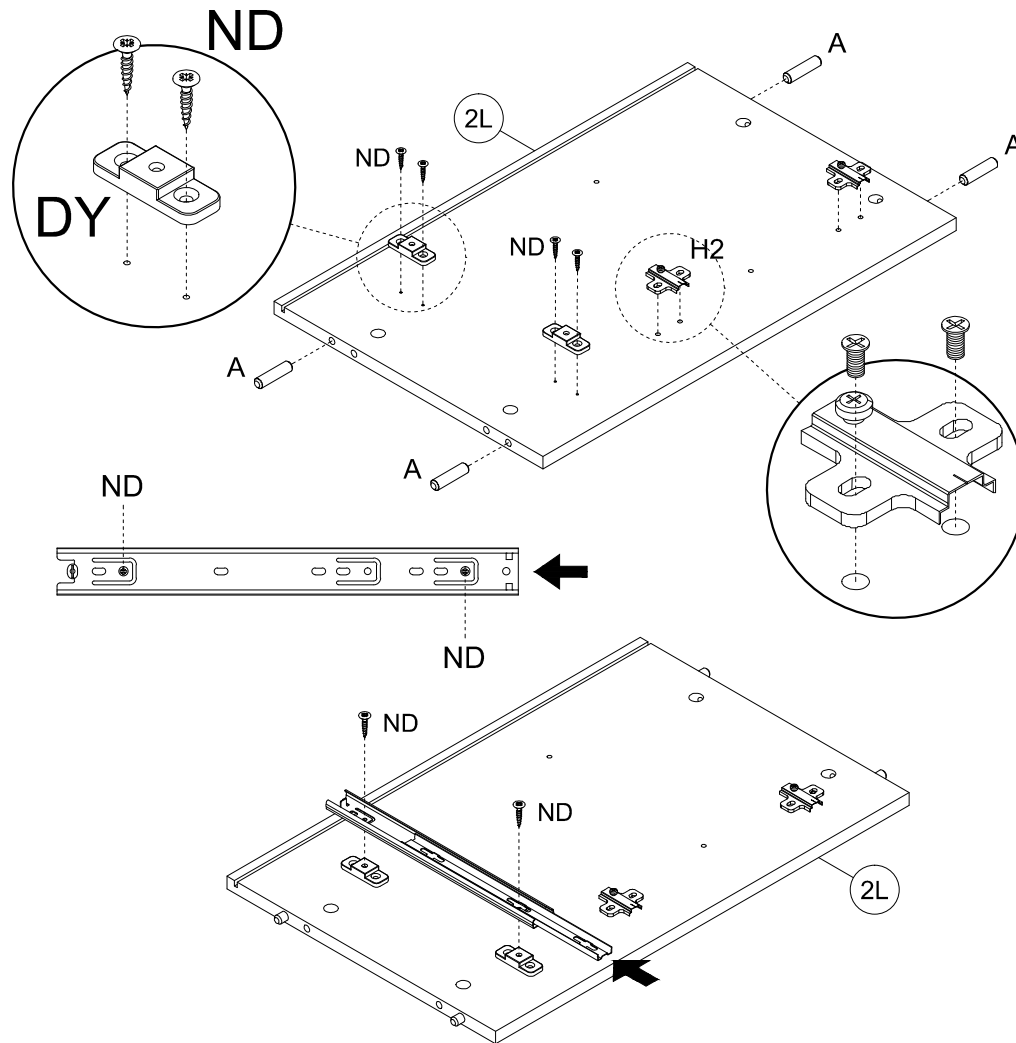
6



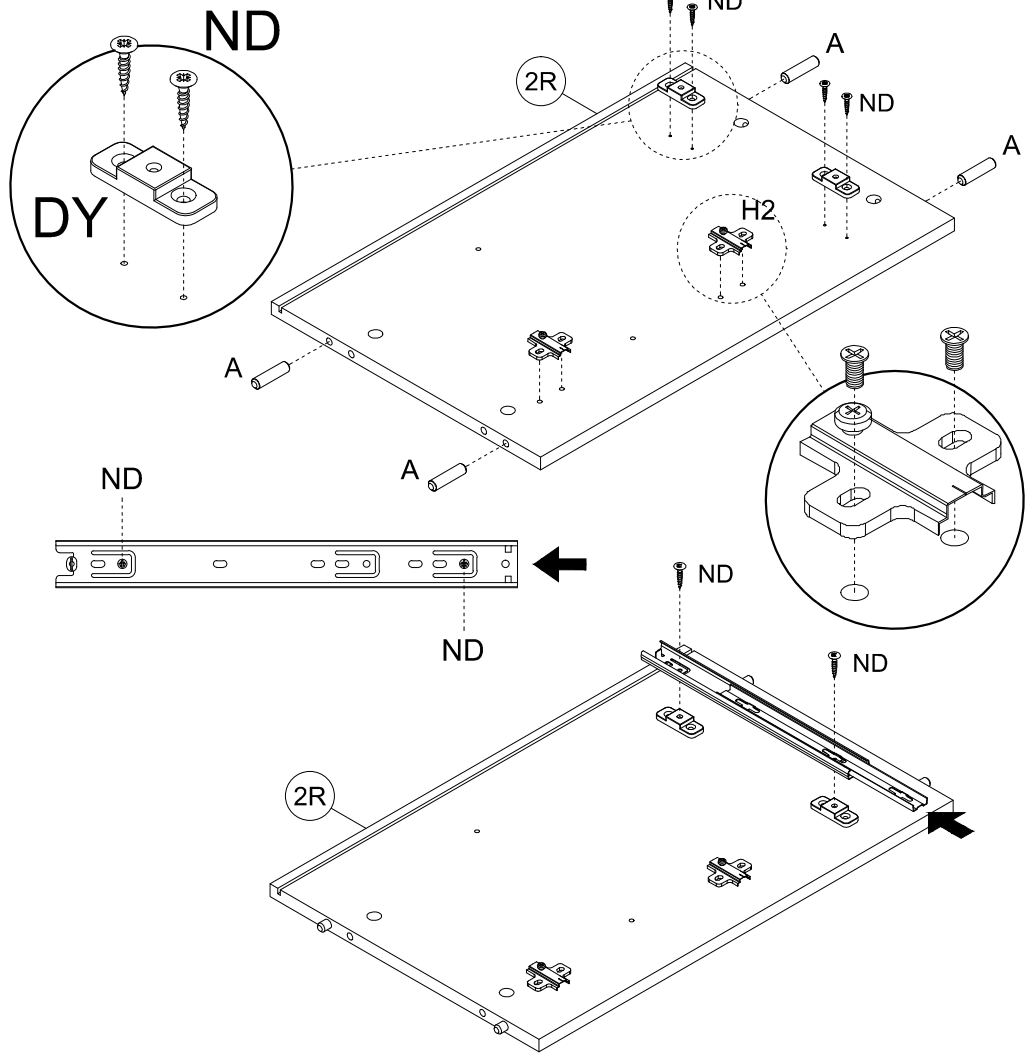
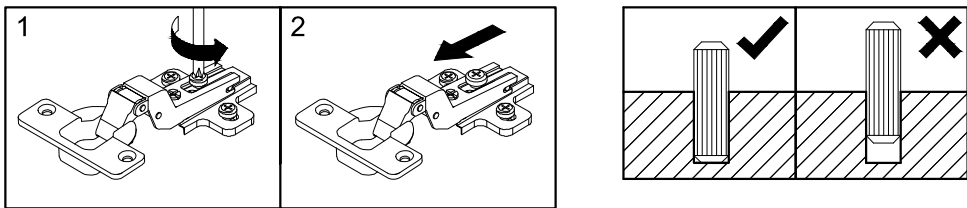
7



8

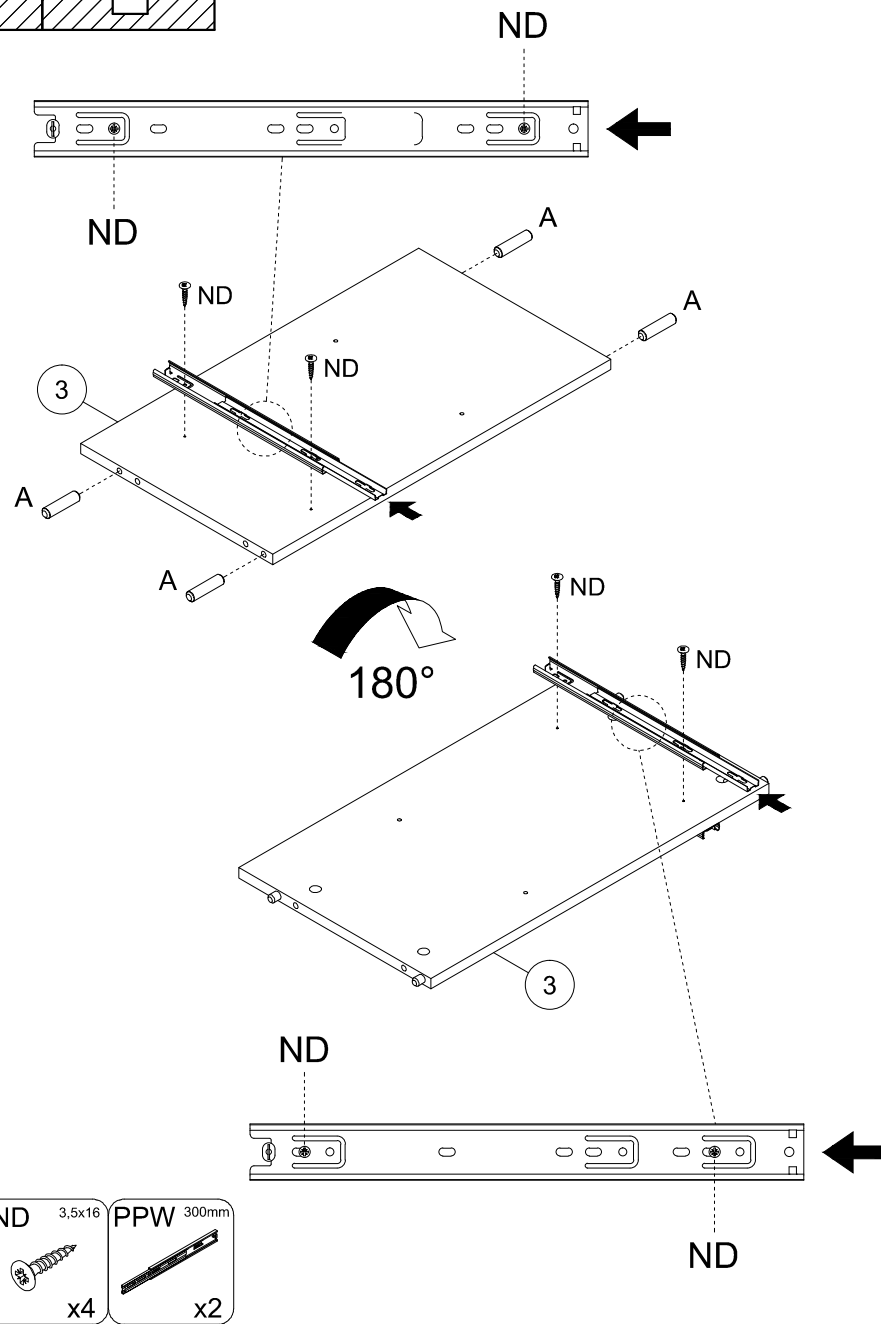
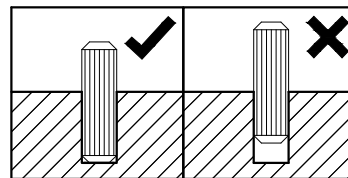


9

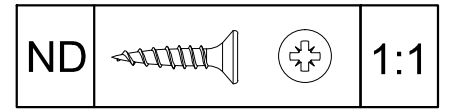
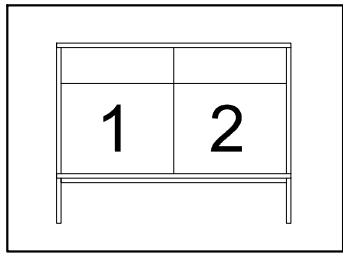
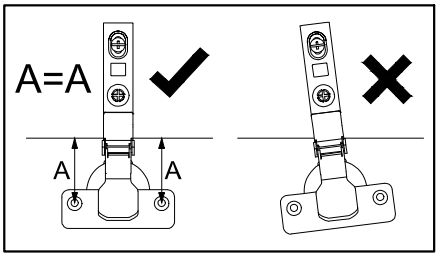


ND		1:1			
A	8x32	DY H-10mm	ND 3,5x16	PPW 300mm	W+H2
x4	x2	x6	x1	x2	

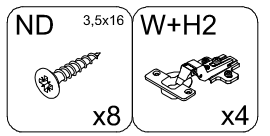
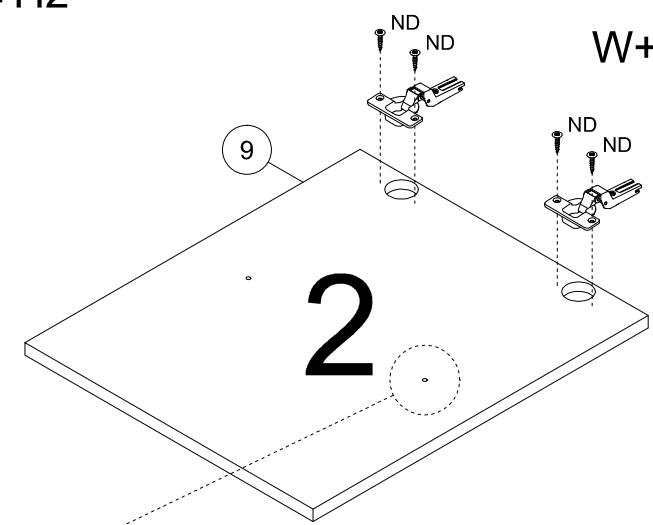
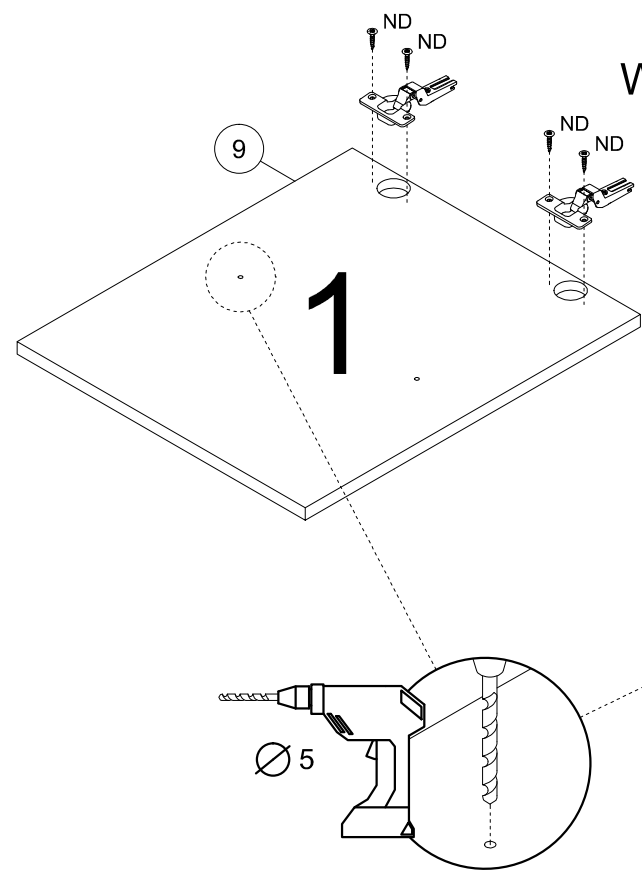
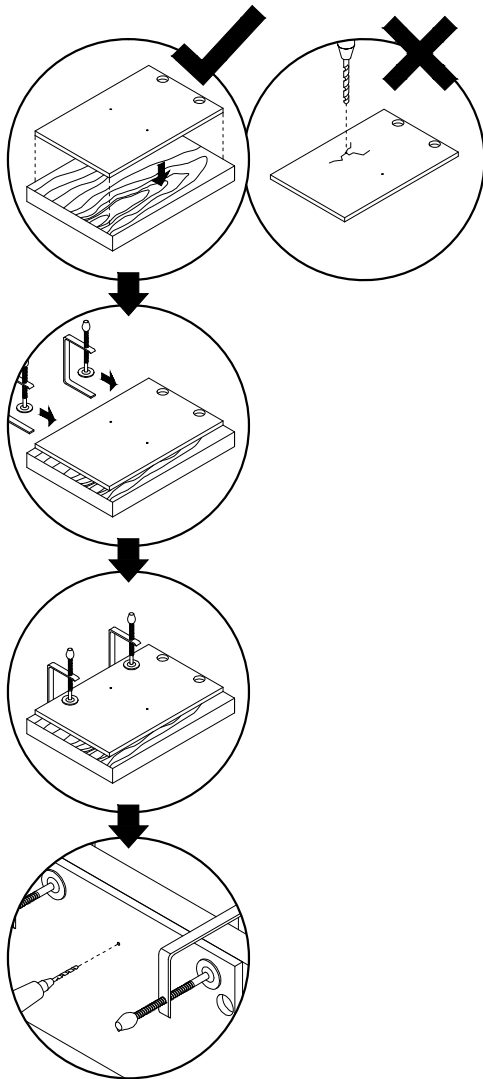
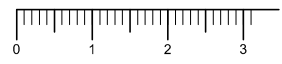
10

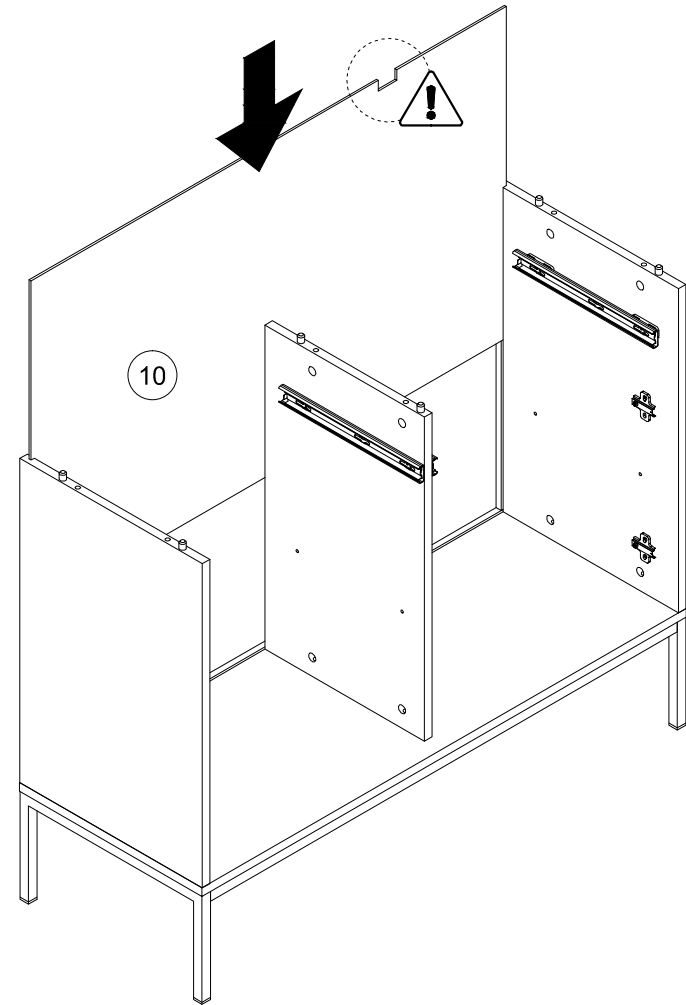
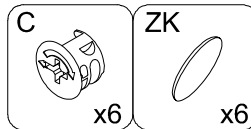
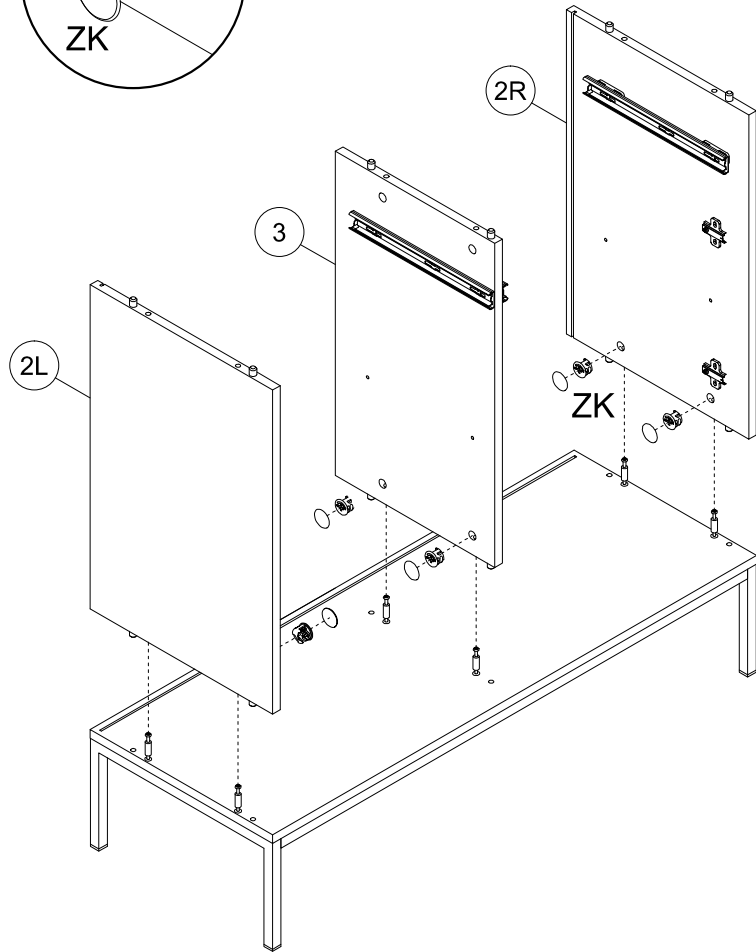
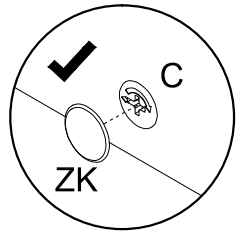
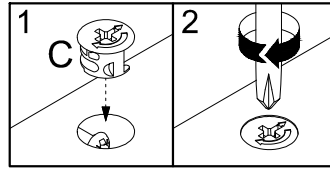


A	8x32	ND 3,5x16	PPW 300mm
x4	x4	x2	

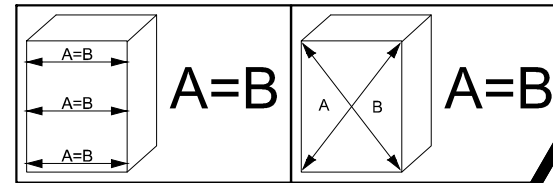
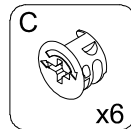
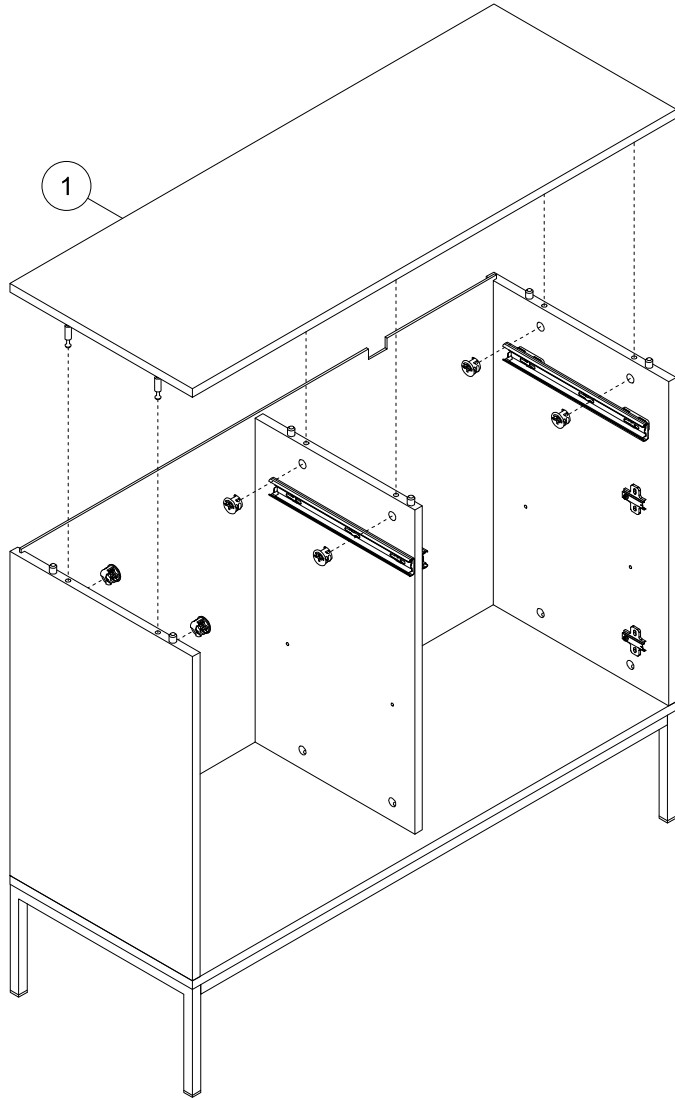
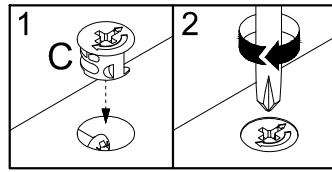


11

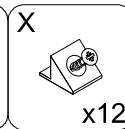
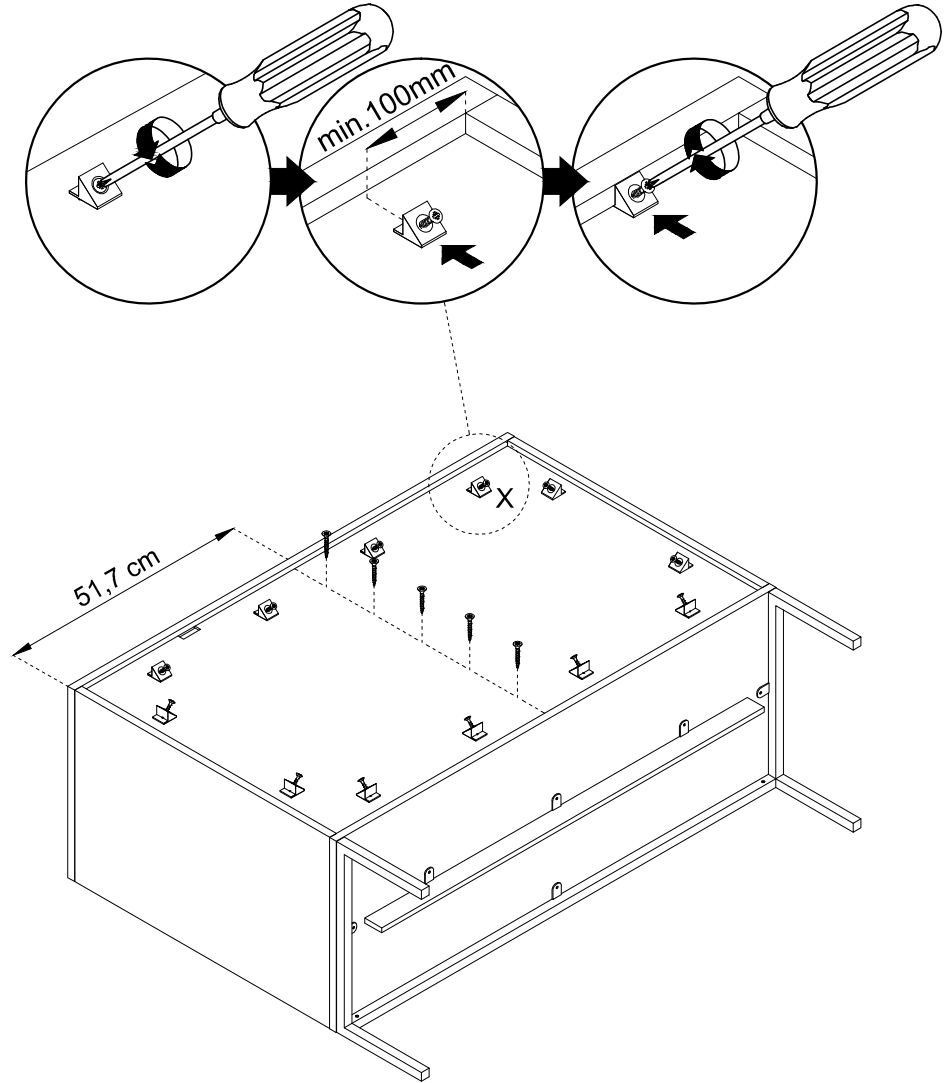




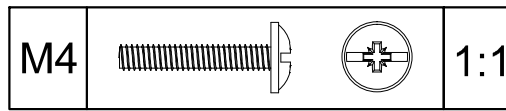
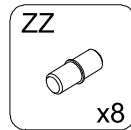
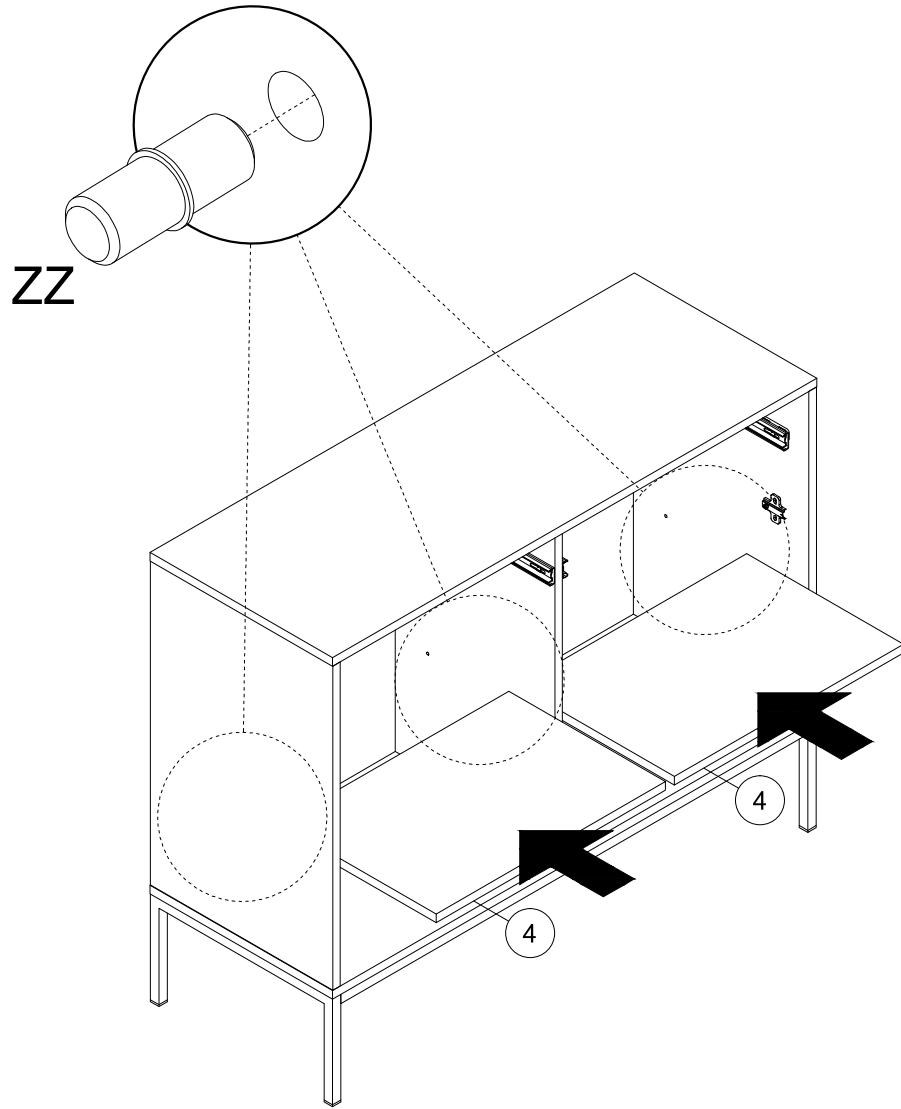
14



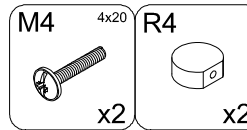
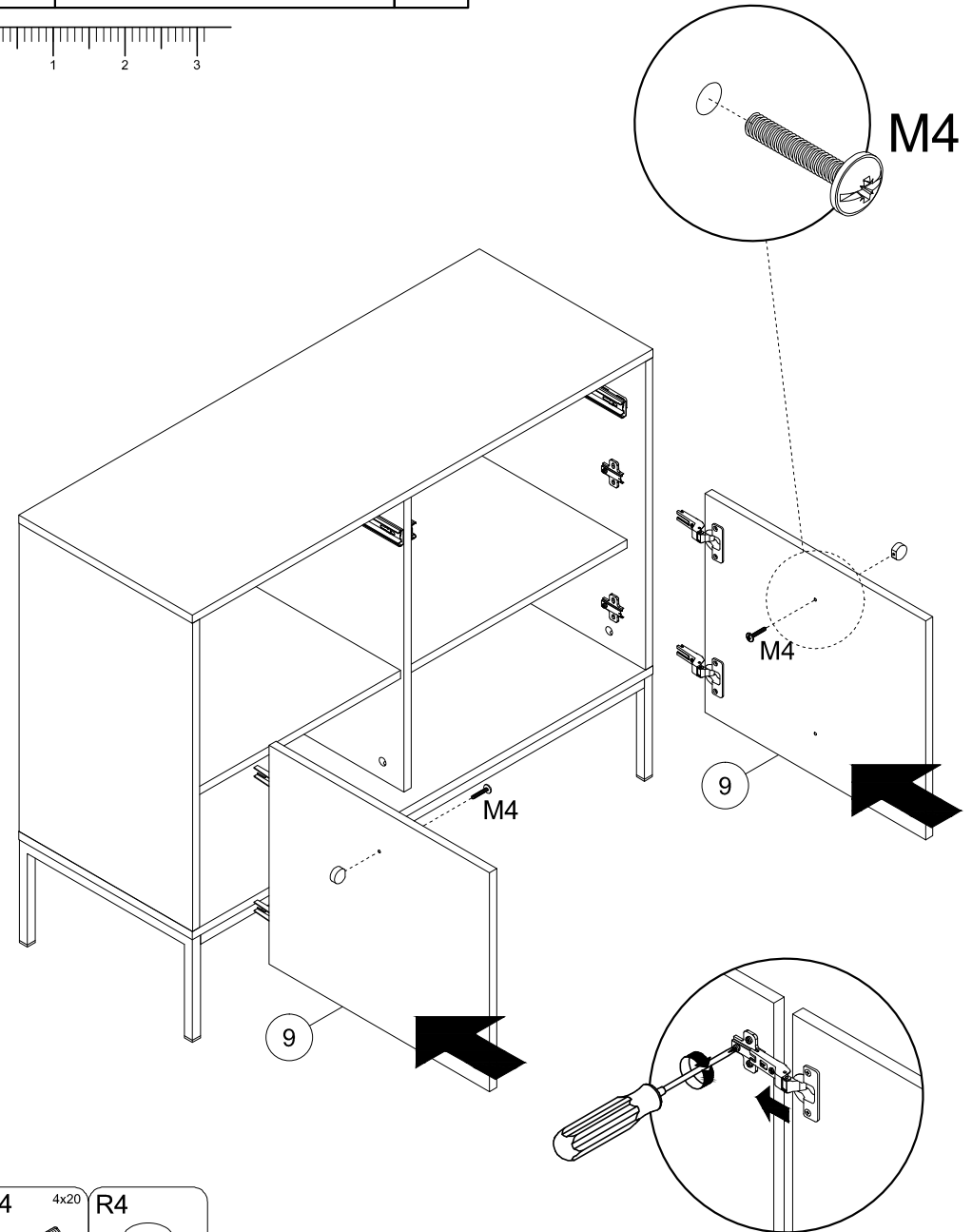
15

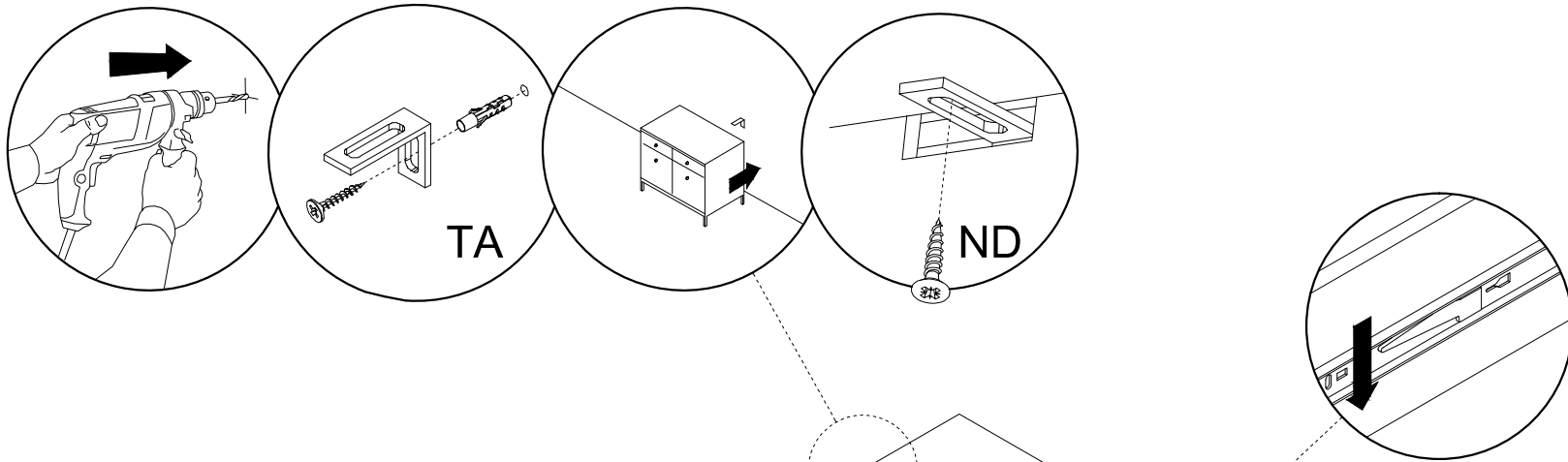


16



17





TA

ND

