

TV Stand - LH518M2

Support@linsyhome.com

Assembly Instructions

Montageanleitung

Instrucciones de ensamblaje

Instructions de montage

Istruzioni di montaggio



English

WARNING!

Serious or fatal crushing injuries can occur from furniture tip-over. To prevent tip over this furniture must be used with the wall attachment device(s) provided.

Screw(s) and plug(s) for the wall are included in the hardware kit. Please decide whether to use the provided wall plug(s) as needed. If you are uncertain, seek professional advice. Read and follow each step of the instruction carefully.

Deutsch

ACHTUNG!

Wenn Möbelstücke umkippen, können ernste oder lebensgefährliche Verletzungen durch Einklemmen die Folge sein. Um zu verhindern, dass dieses Möbelstück umkippt, muss es mit der/den beige packten Vorrichtung/en zur Wandbefestigung fest an der Wand verankert werden.

Die Montageschrauben und Wanddübel sind im Zubehörsatz enthalten. Bitte entscheiden Sie je nach Bedarf, ob Sie die mitgelieferten Wanddübel verwenden möchten. Wenn Sie unsicher sind, wenden Sie sich an einen Fachmann. Lesen Sie die Anleitung sorgfältig durch und befolgen Sie jeden Schritt.

Español

ADVERTENCIA!

Si un mueble vuelca, puede provocar daños de aplastamiento graves o fatales. Para evitar que vuelque, este mueble se debe usar con el/los dispositivos de fijación a la pared que se incluyen.

Los tornillo(s) y perno(s) de pared se incluyen en el kit de herramientas. Por favor, decida si utiliza los pernos de pared proporcionados según sea necesario. Si tiene dudas, consulte a un profesional. Lea y siga cuidadosamente cada paso de las instrucciones.

Français

ATTENTION!

Risque de blessure grave ou mortelle par écrasement en cas de chute du meuble. Pour éviter tout risque de basculement, ce meuble doit être fixé au mur à l'aide des fixations incluses.

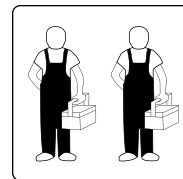
La vis et le bouchon pour mur sont inclus dans le kit d'outils. Veuillez décider si vous souhaitez utiliser le bouchon mur fourni selon vos besoins. Si vous n'êtes pas sûr, consultez un professionnel. Lisez et suivez attentivement chaque étape des instructions.

Italiano

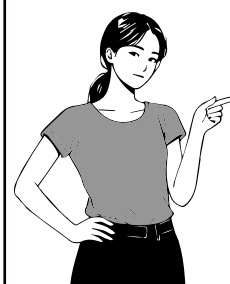
AVVERTENZA!

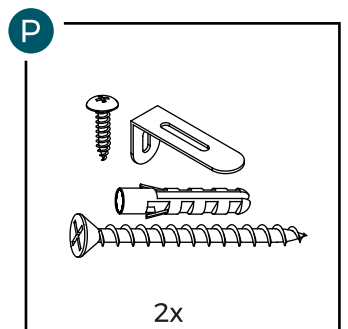
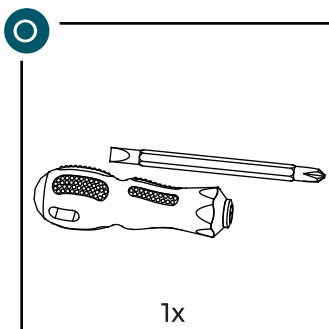
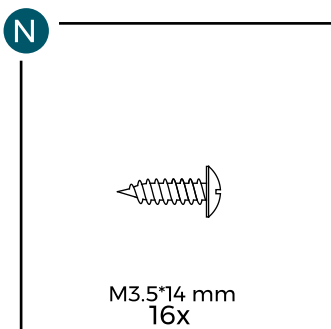
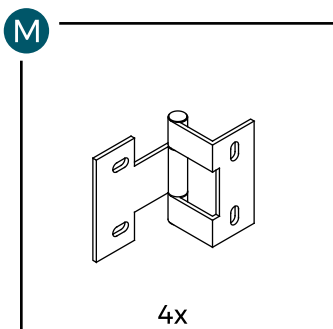
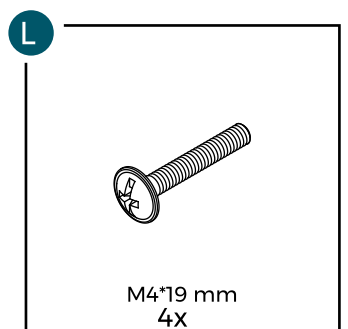
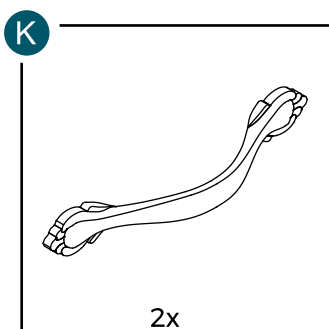
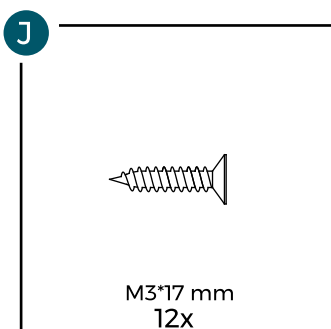
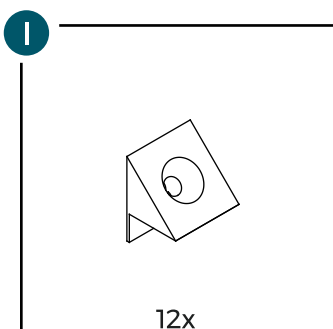
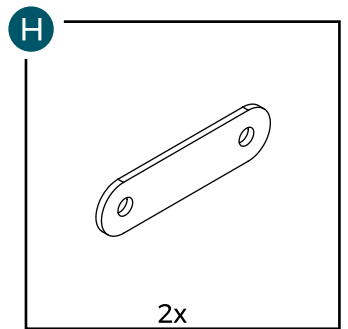
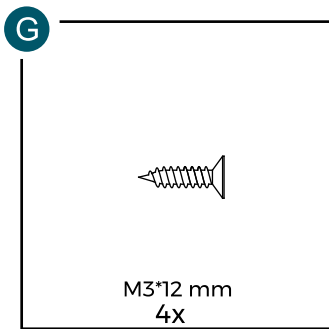
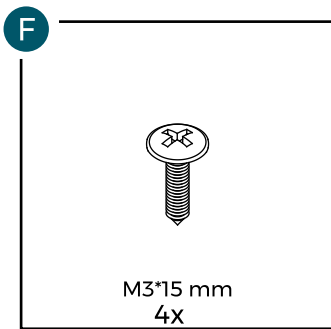
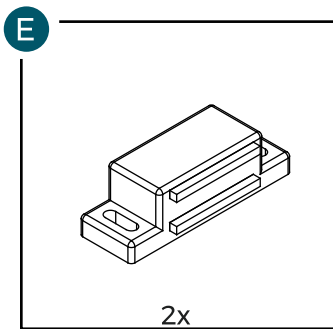
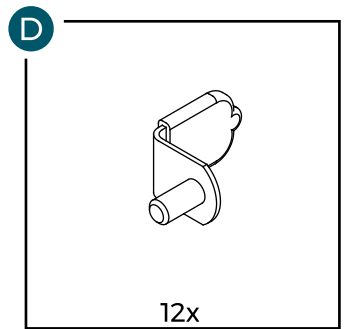
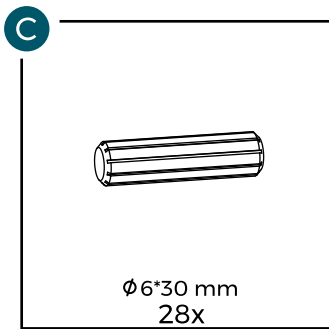
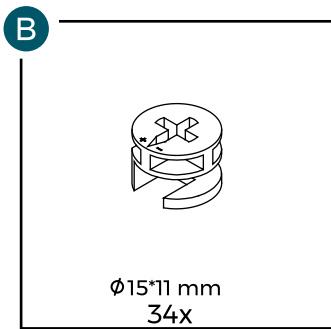
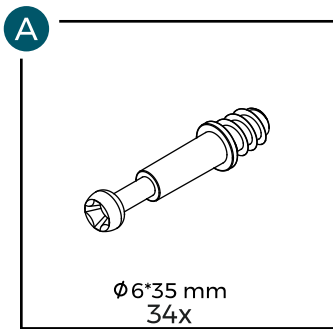
Se il mobile si ribalta può causare lesioni da schiacciamento gravi o mortali. Per evitare che questo mobile si ribalti, deve essere fissato alla parete con il/i componente/i di fissaggio incluso/i.

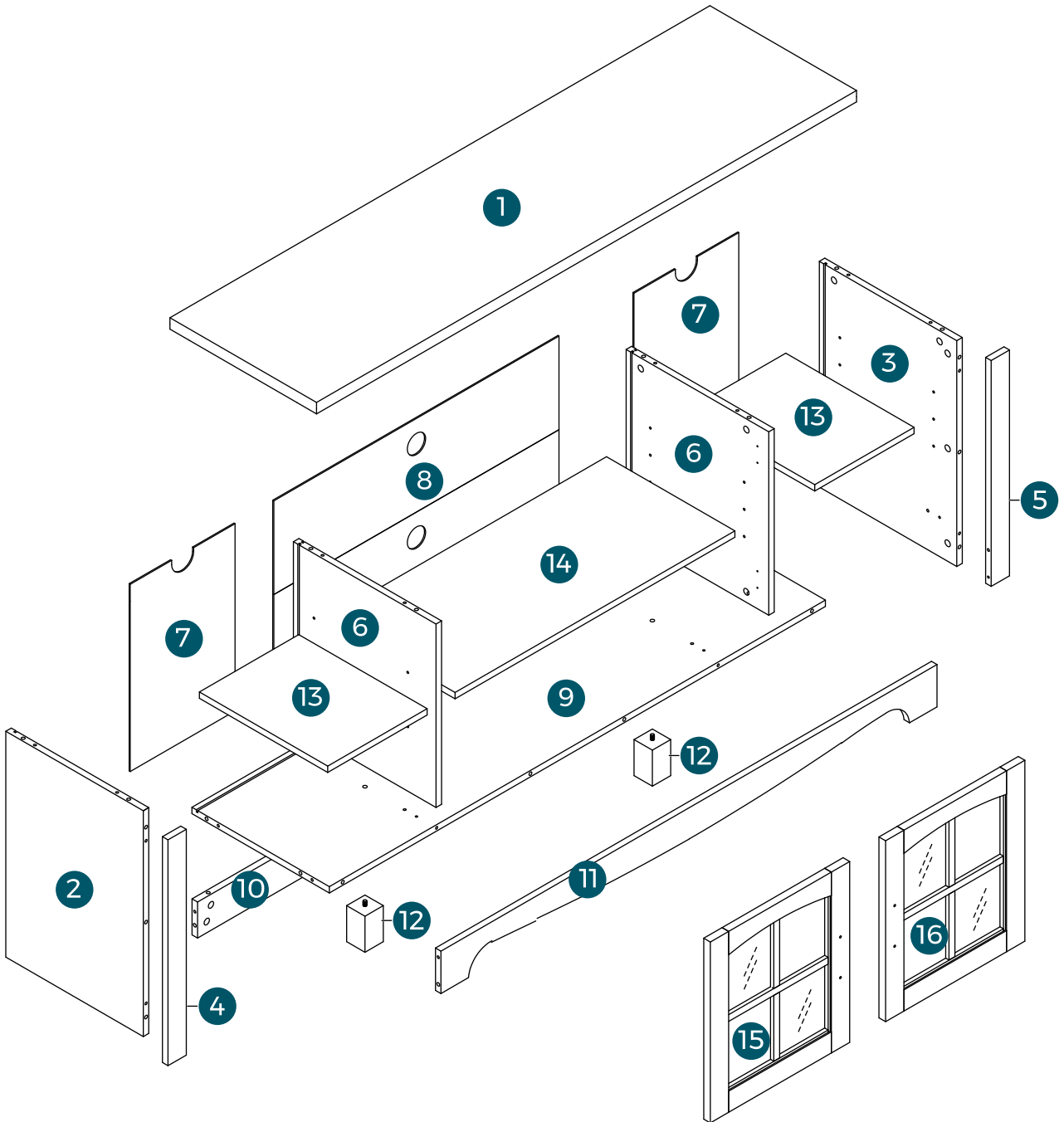
Vite e plug per la parete sono inclusi nel kit di attrezzi. Decidere se utilizzare o meno i plug per parete forniti in base alle esigenze. In caso di incertezze, consultare un professionista. Leggere attentamente e seguire ogni passo delle istruzioni.



Tools Required :

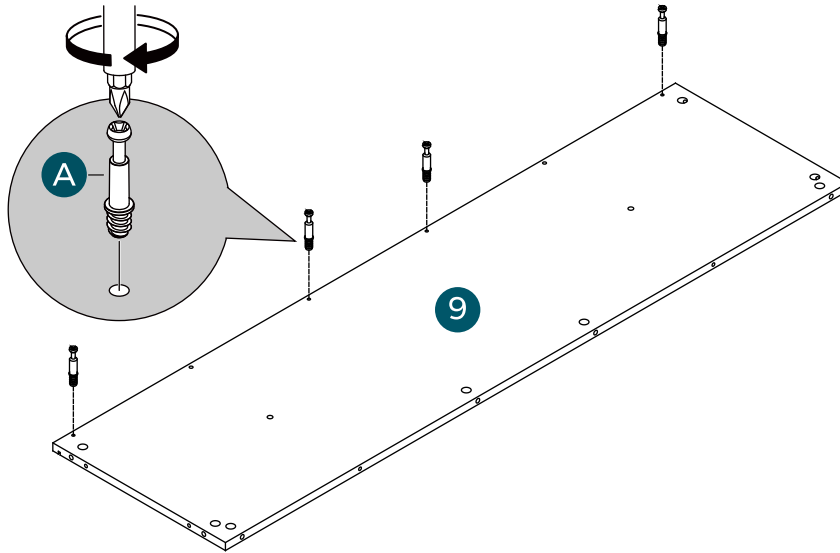
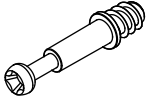






1

A x 4pcs

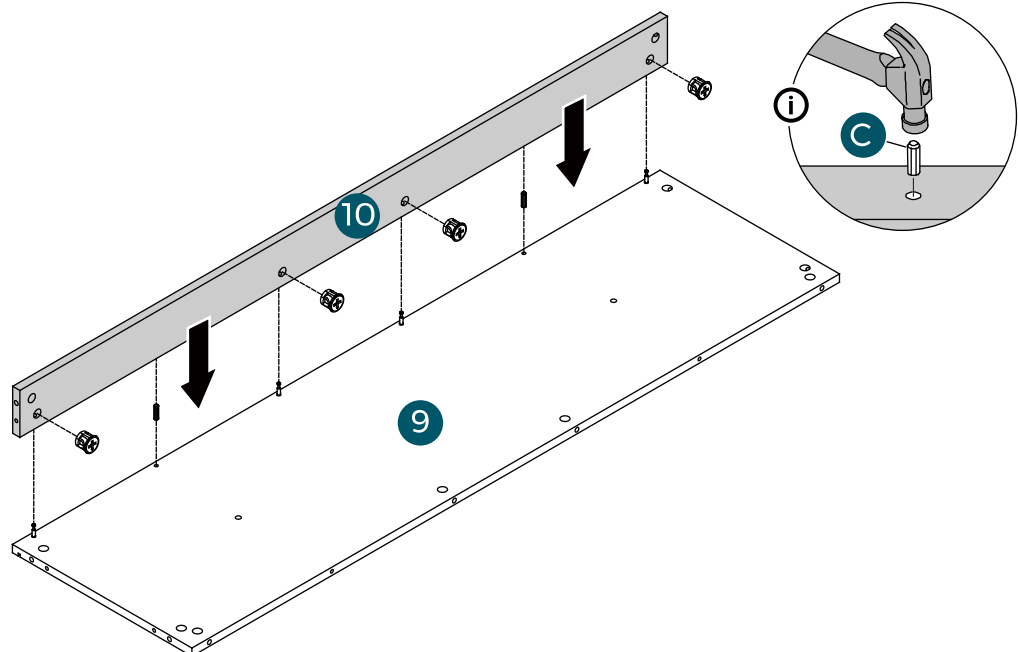
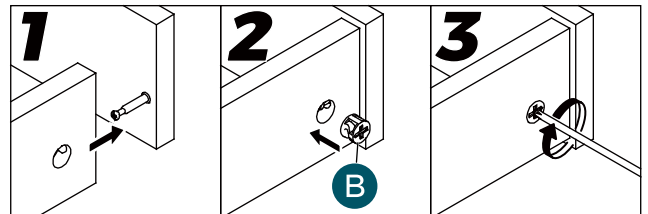


2

B x 4pcs

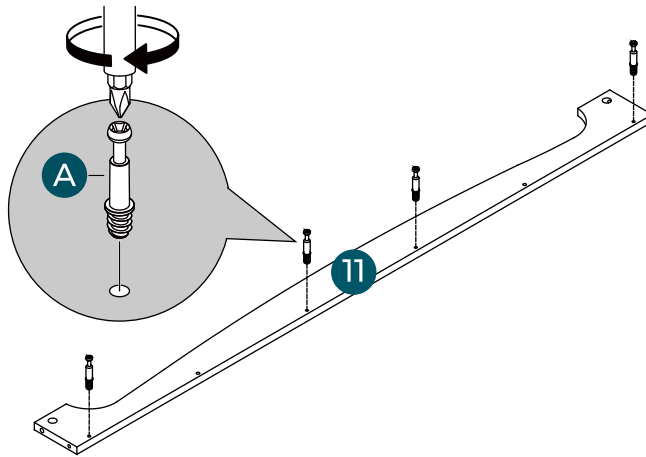
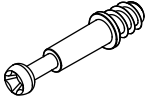


C x 2pcs



3

A x 4pcs

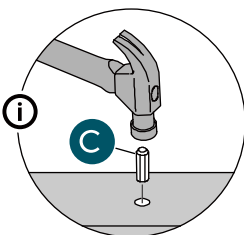
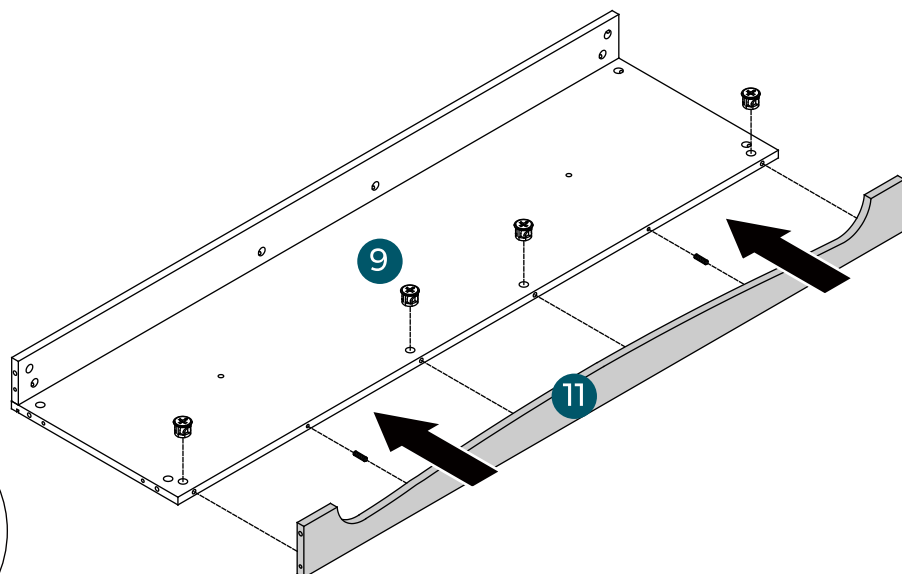
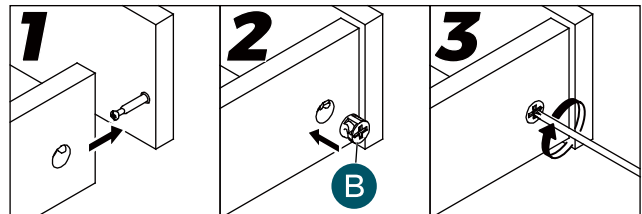


4

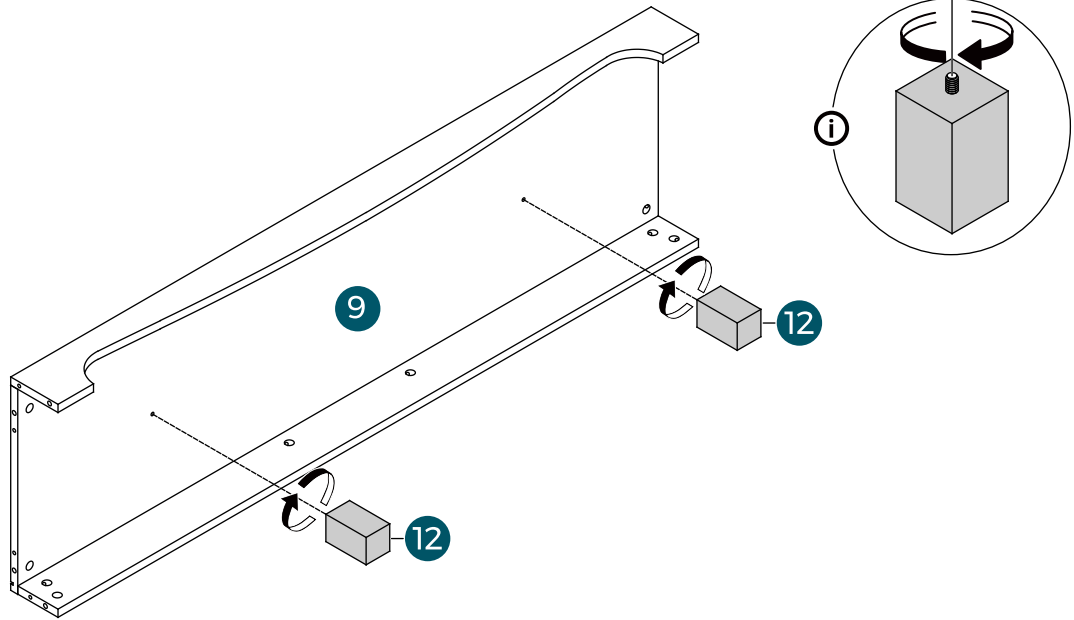
B x 4pcs



C x 2pcs

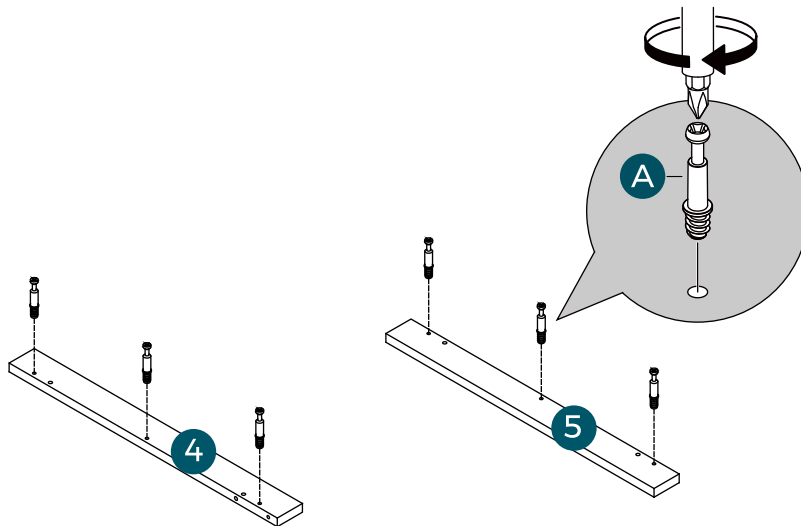
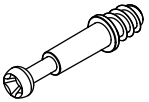


5



6

A x 6pcs

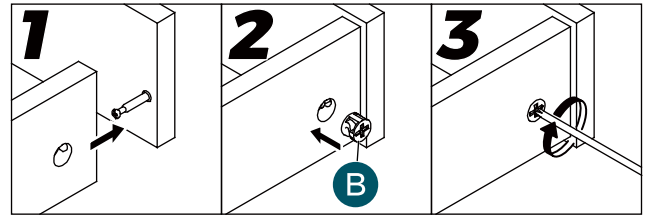
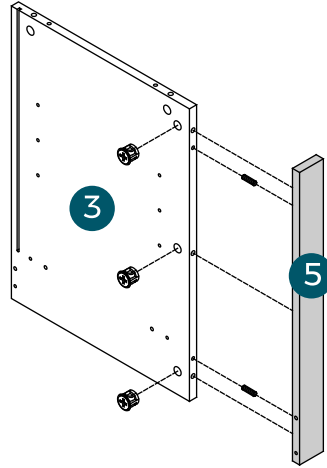
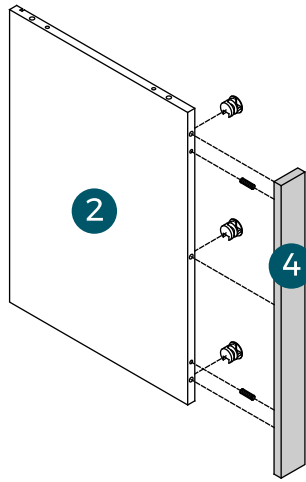
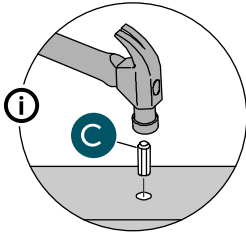


7

B x 6pcs

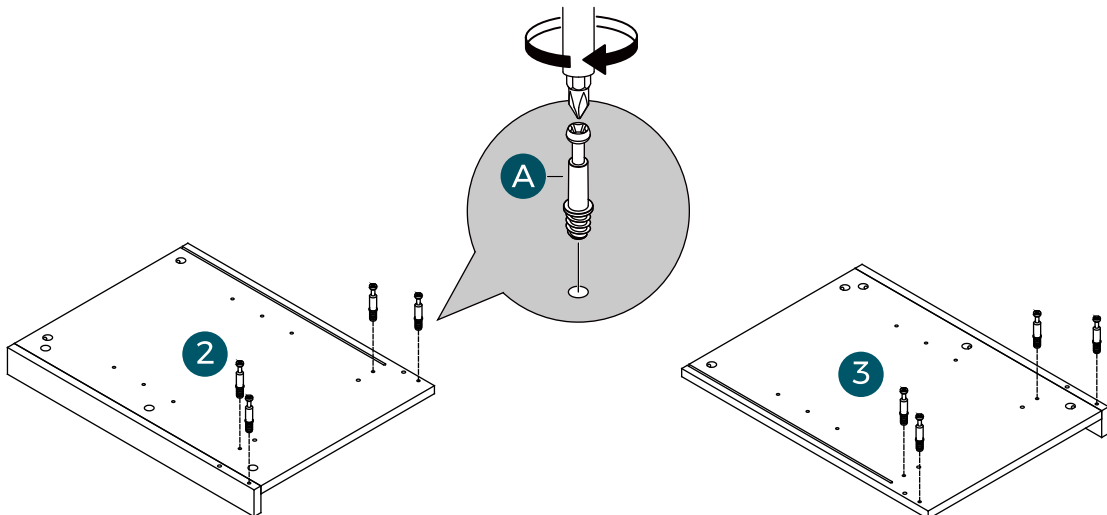
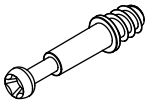


C x 4pcs



8

A x 8pcs

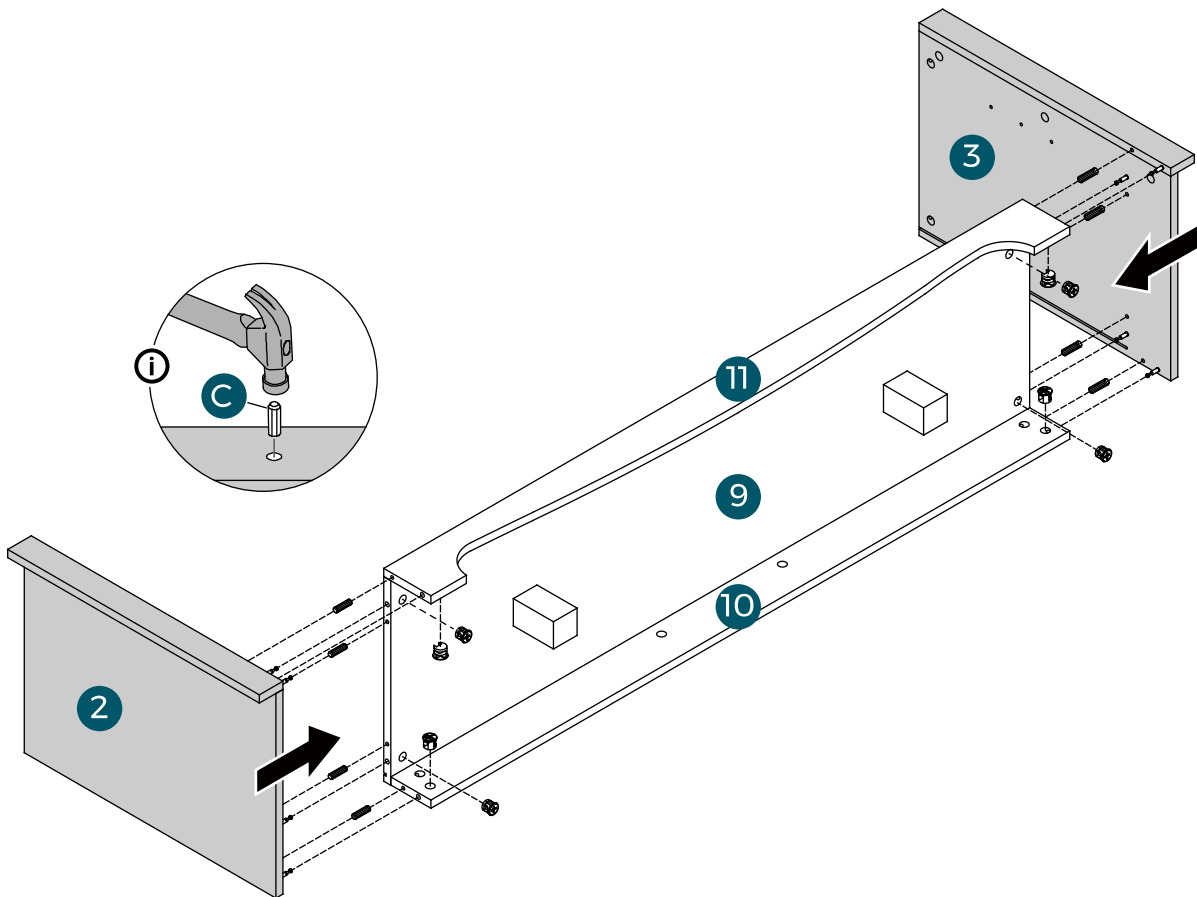
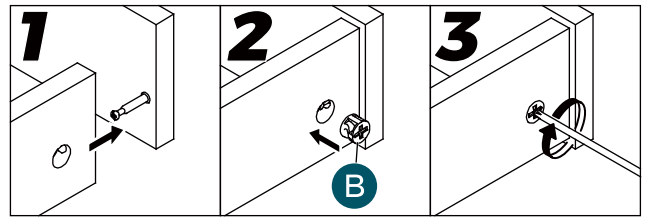


9

B x 8pcs

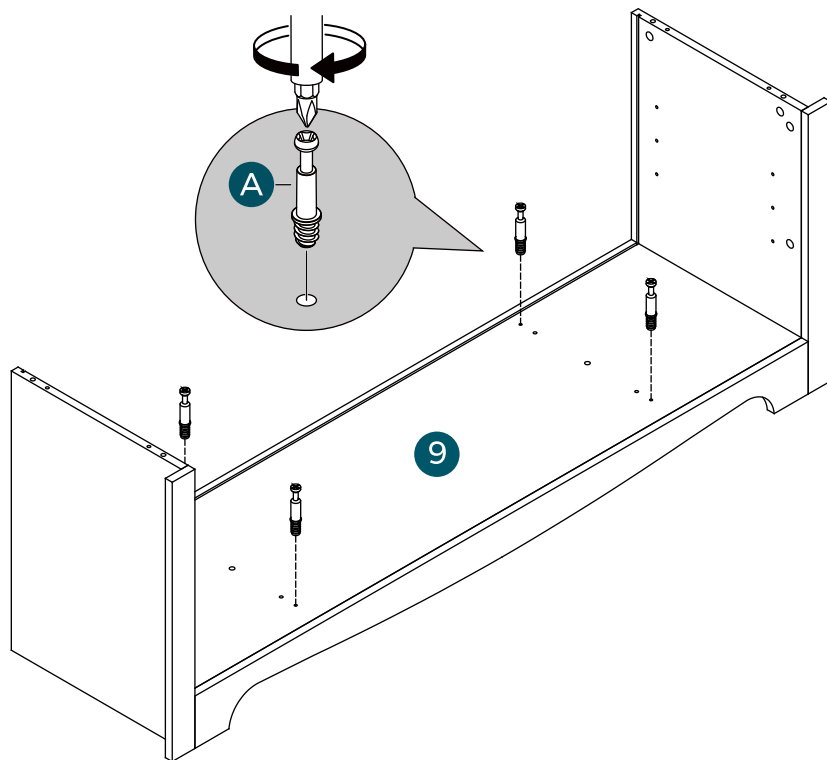
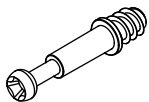


C x 8pcs



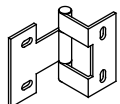
10

A x 4pcs

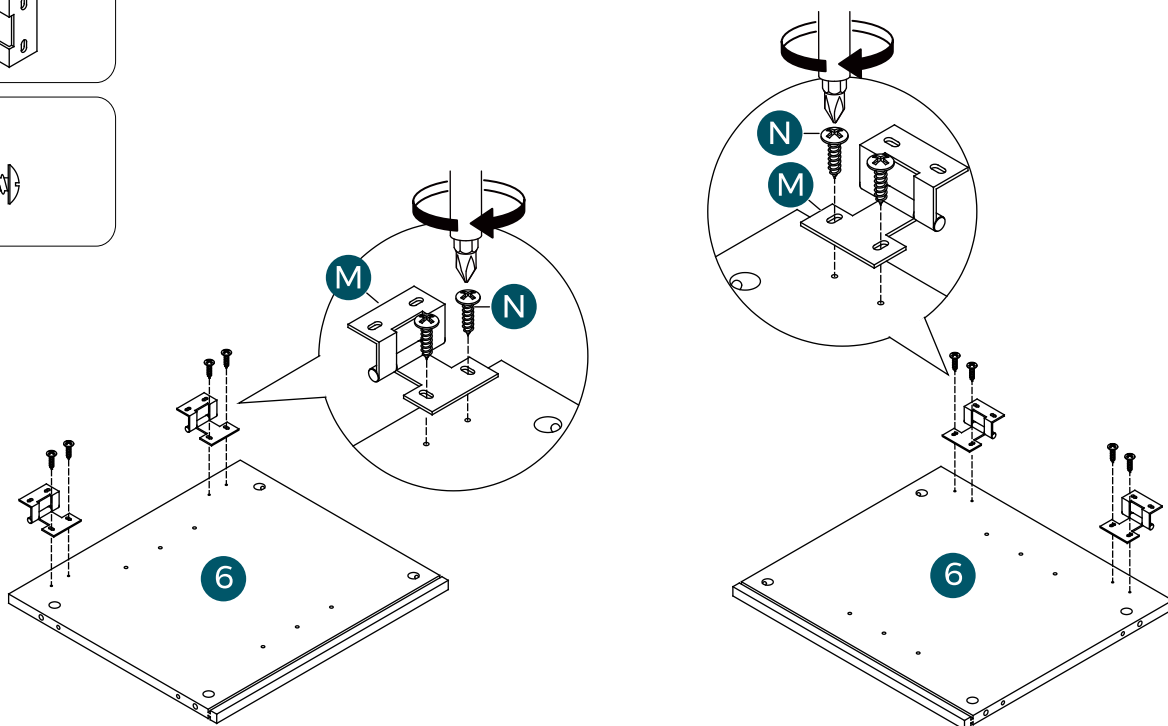


11

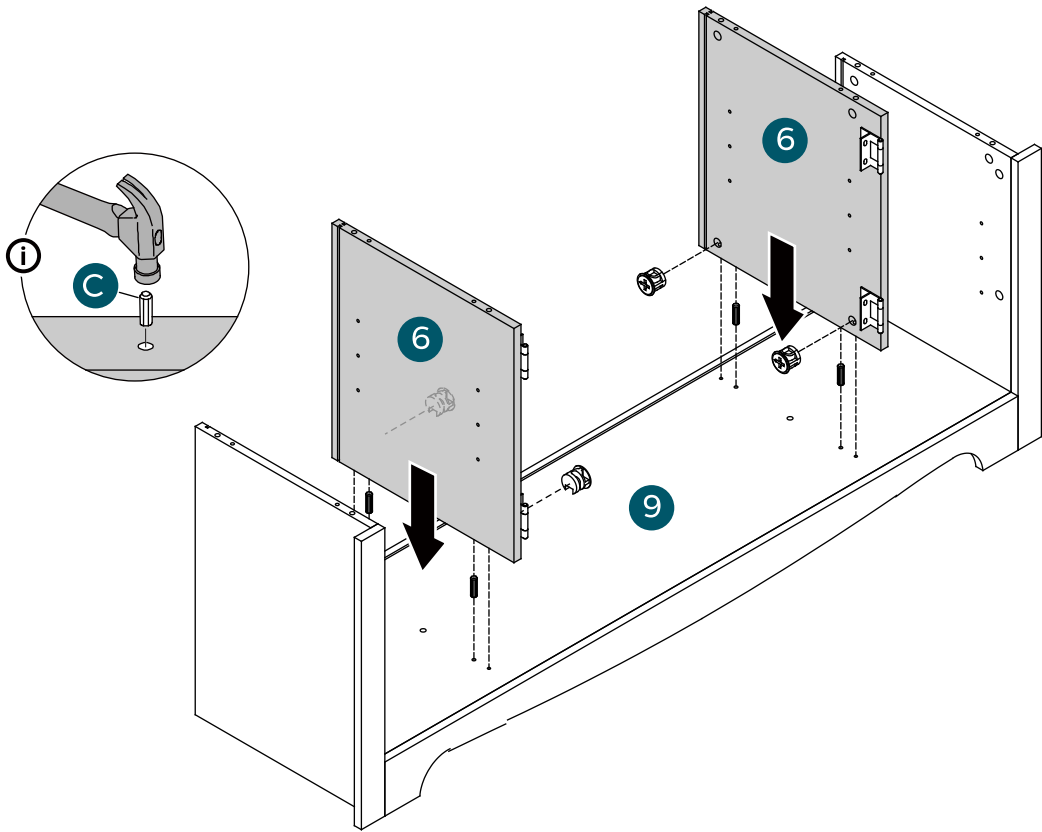
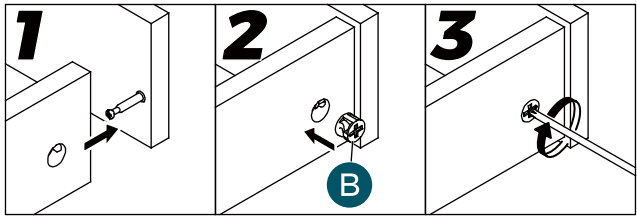
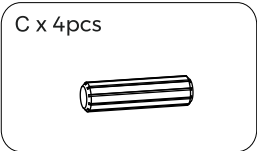
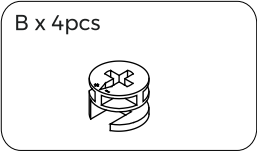
M x 4pcs



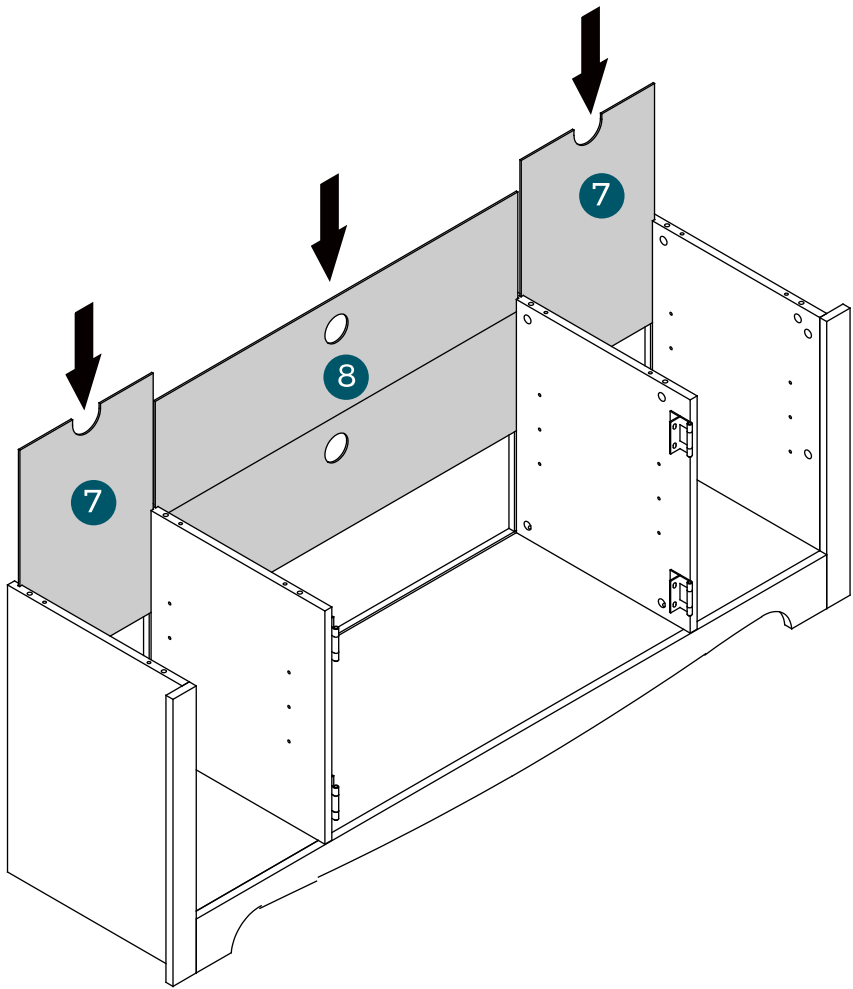
N x 8pcs



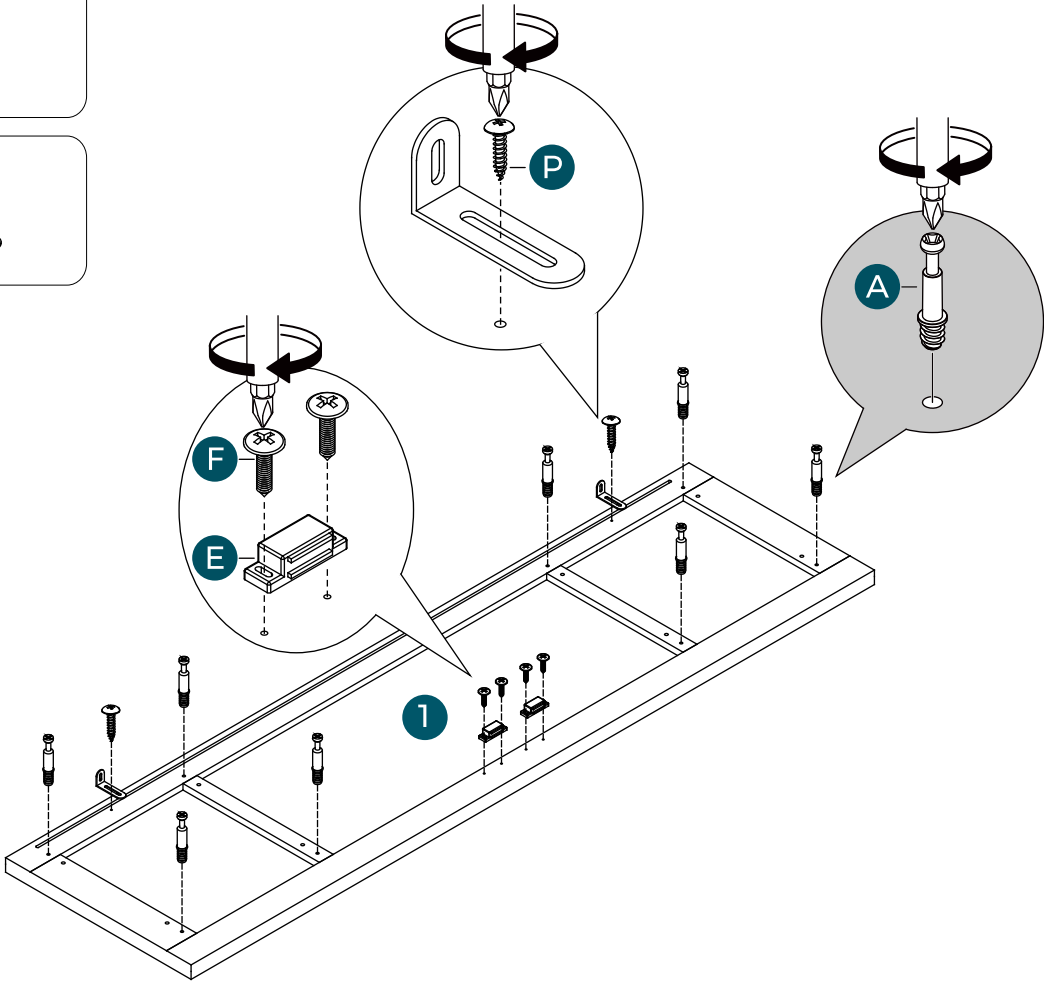
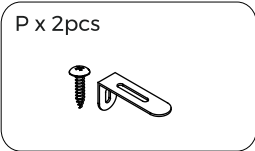
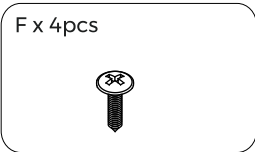
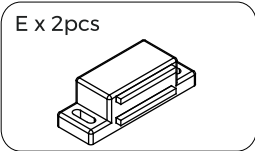
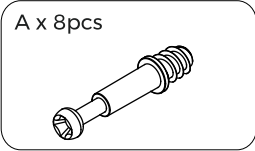
12



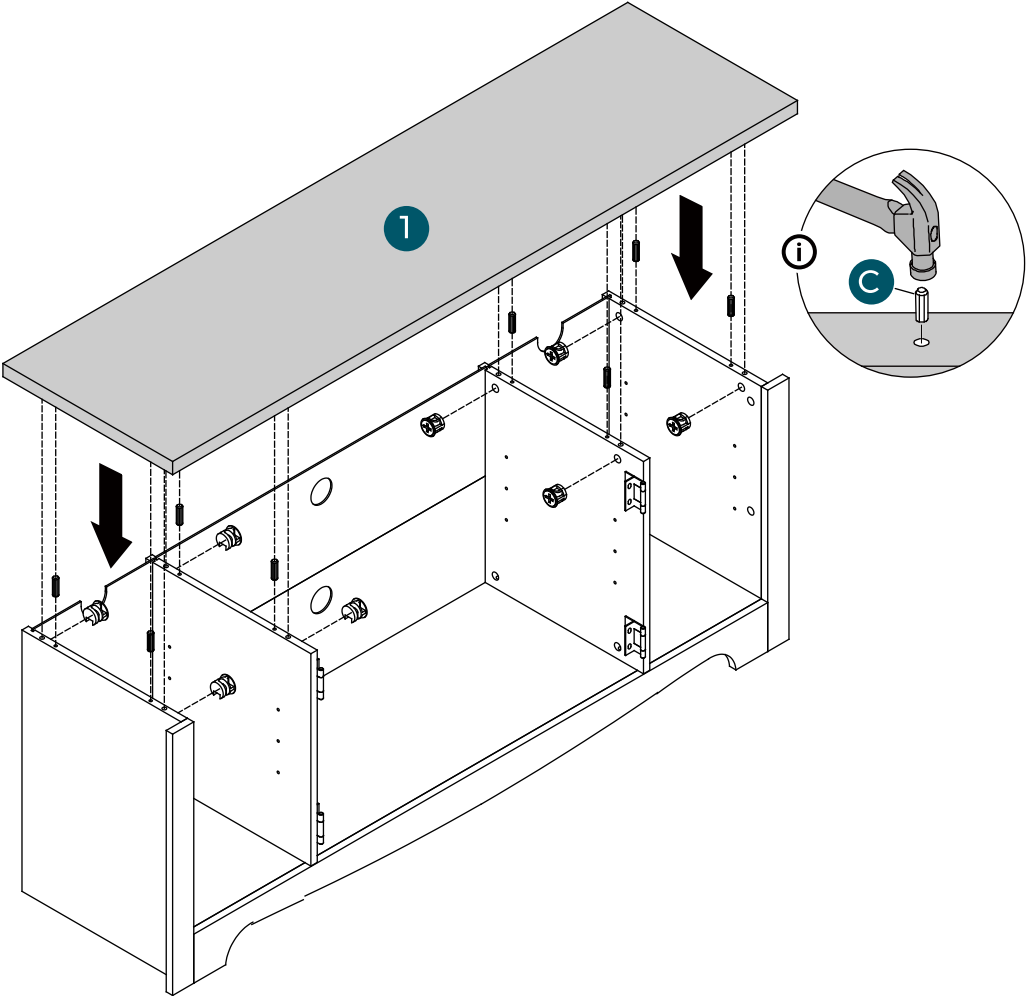
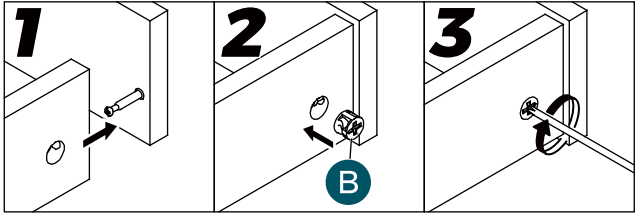
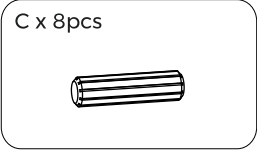
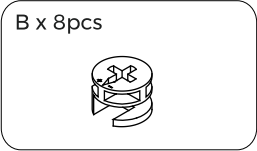
13



14



15

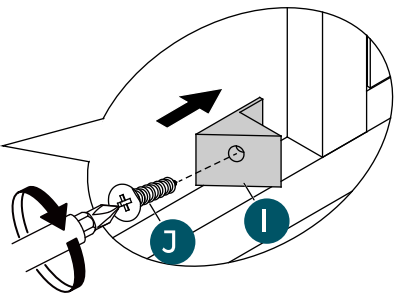
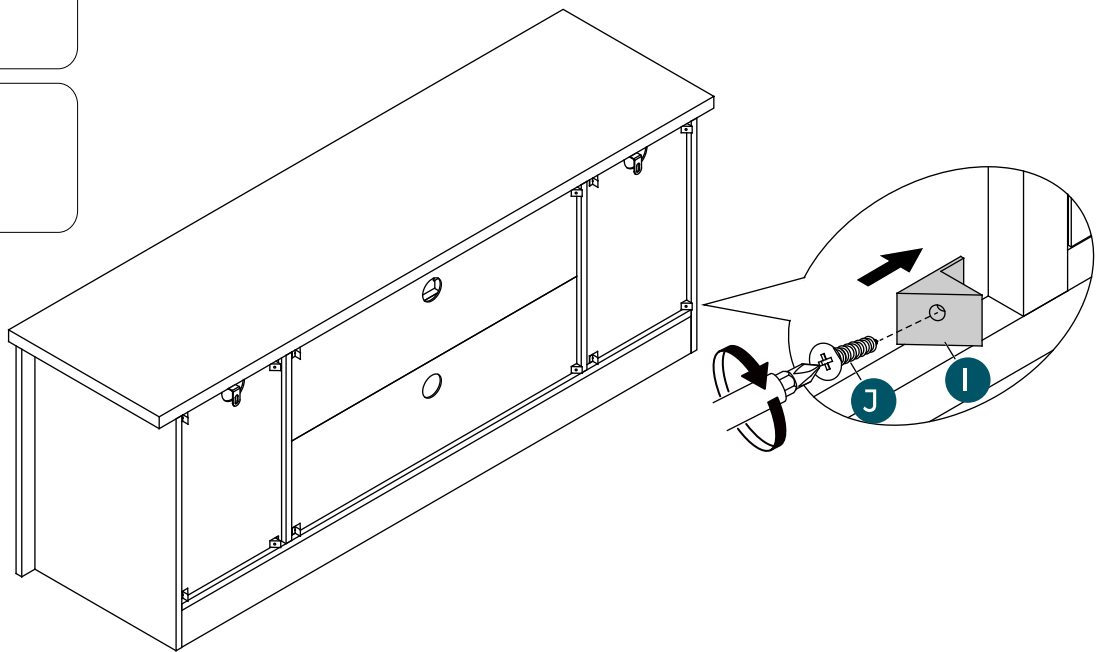


16

I x 12pcs

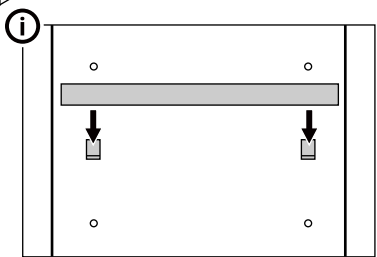
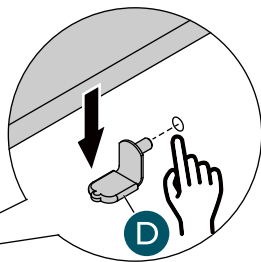
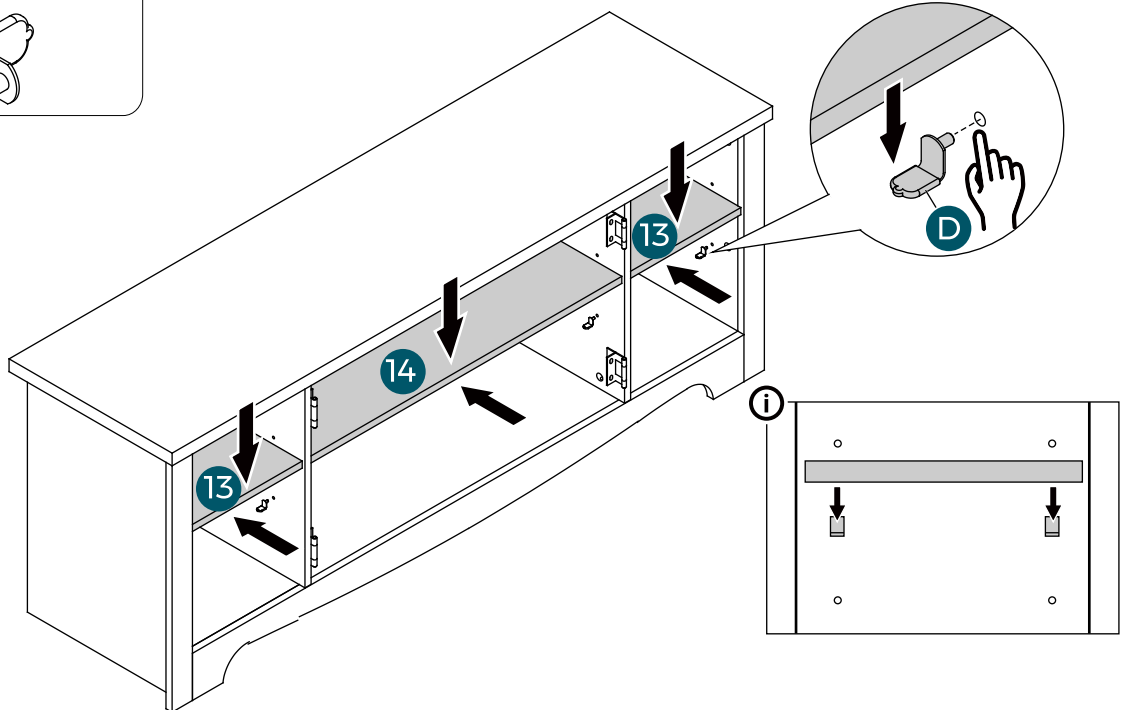


J x 12pcs



17

D x 12pcs

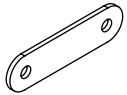


18

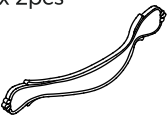
G x 4pcs



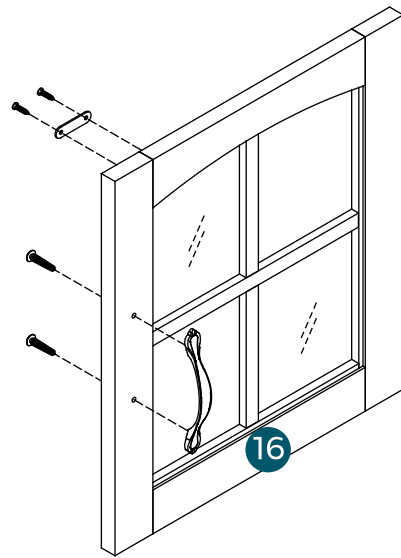
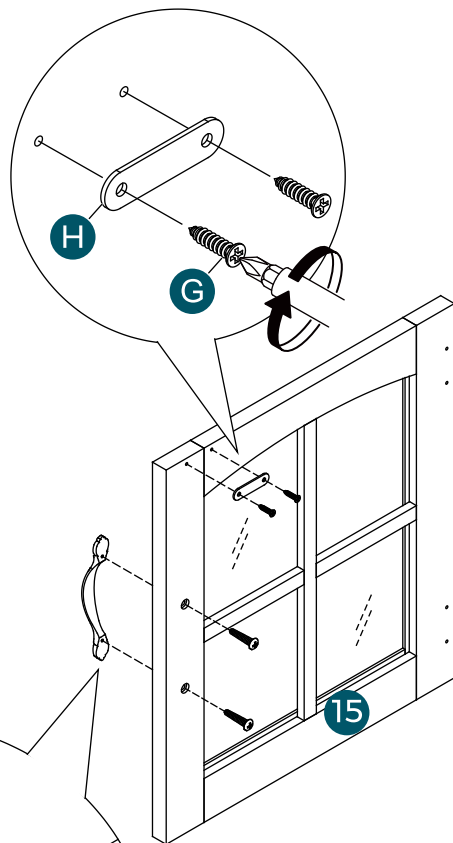
H x 2pcs



K x 2pcs

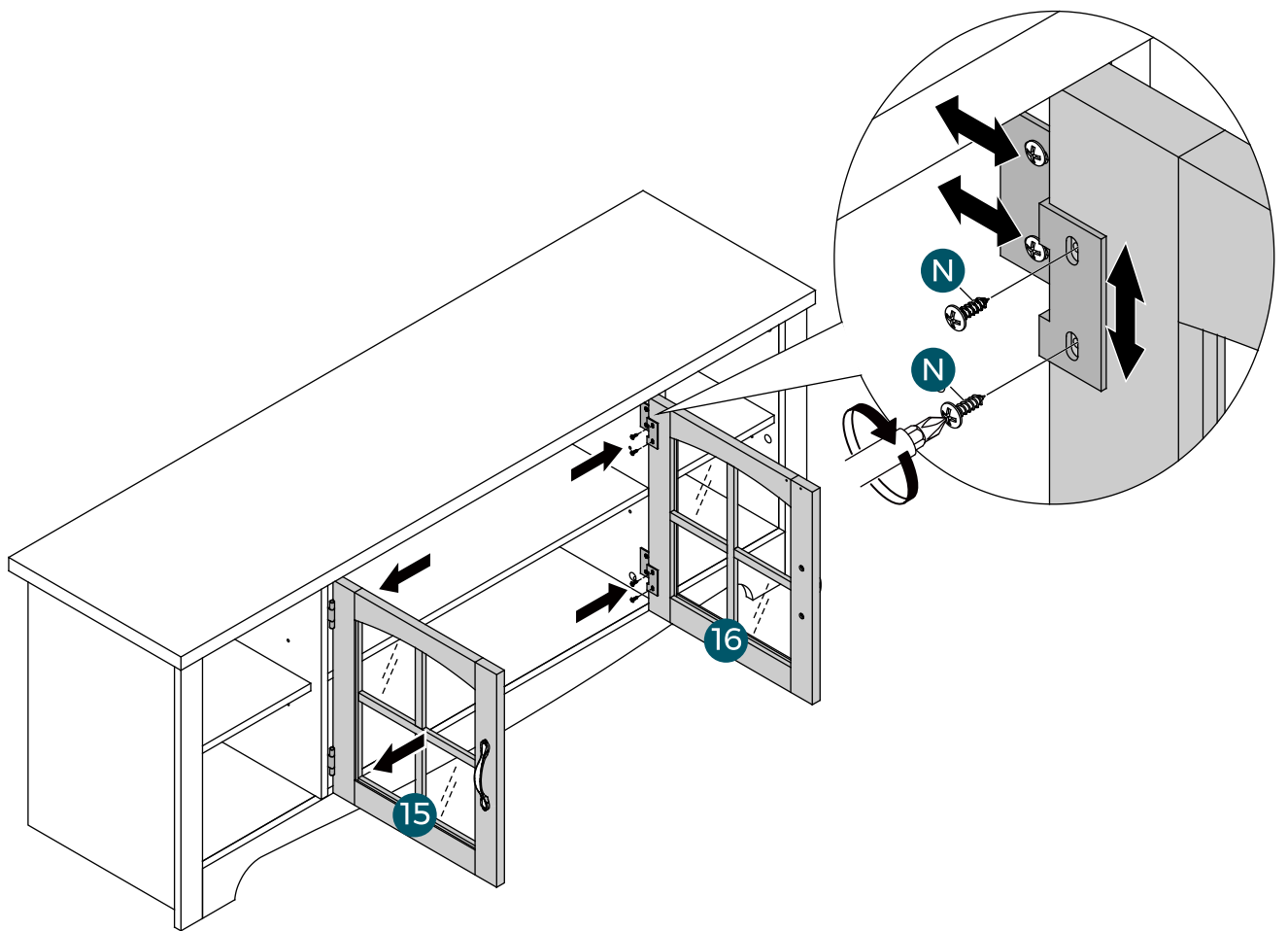


L x 4pcs



19

N x 8pcs



English

The screw and plug supplied can be used with most solid (A) and hollow(B) walls. For solidwood (C) use the screw without plug. If you are uncertain, please seek professional advice.

Deutsch

Das beigelegte Befestigungsmaterial kann für die meisten Massiv- (A) und Hohlwände(B) benutzt werden. Für Massivholzuntergrund (C) Schraube/n ohne Dübel verwenden. Bei Unsicherheit immer fachlichen Rat einholen.

Español

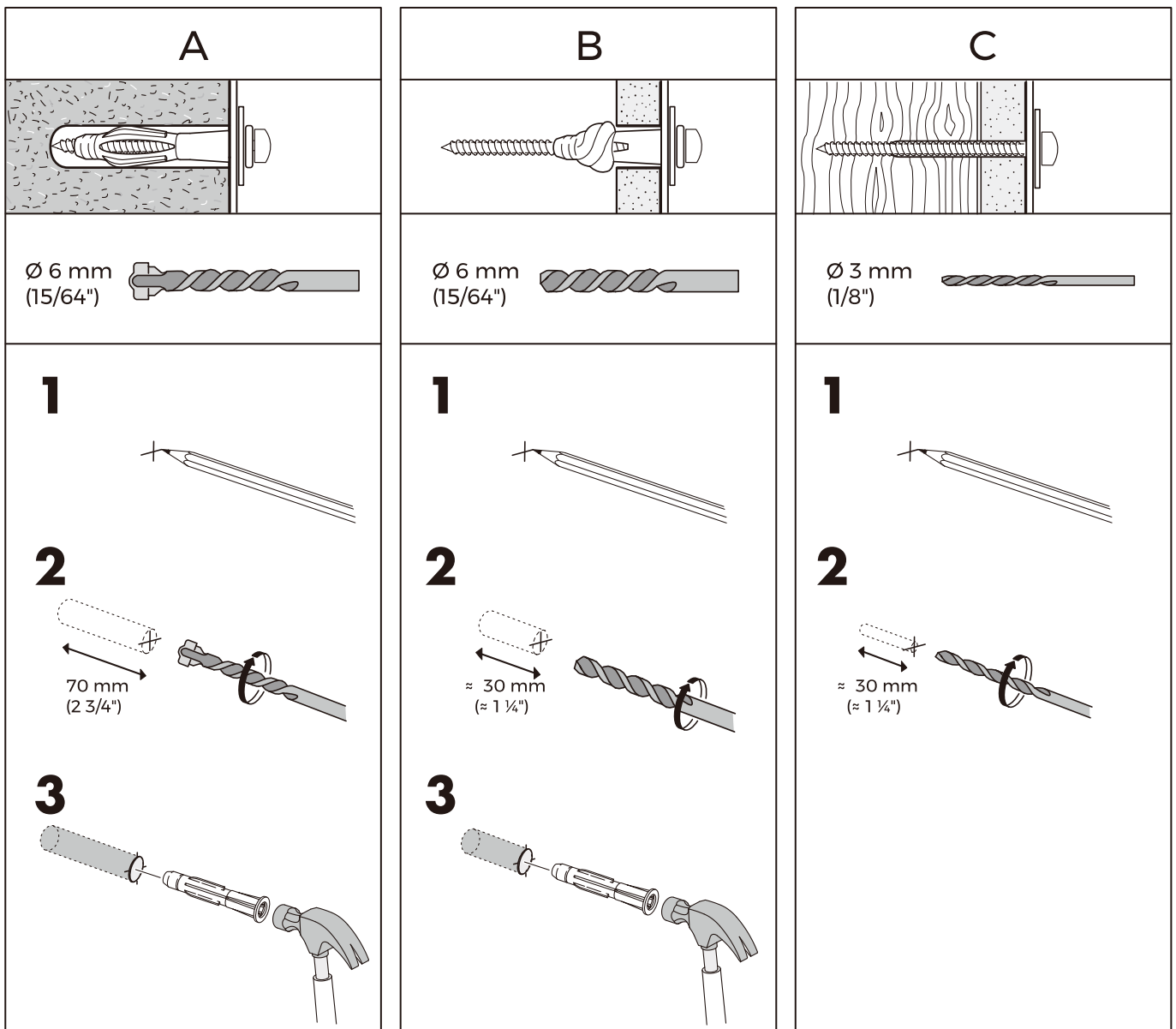
Los tornillos y tacos incluidos se pueden utilizar en la mayor parte de las paredes sólidas (A) o huecas (B). Para la madera maciza (C), usa los tornillos sin tacos. Si tienes dudas, acude a un experto.

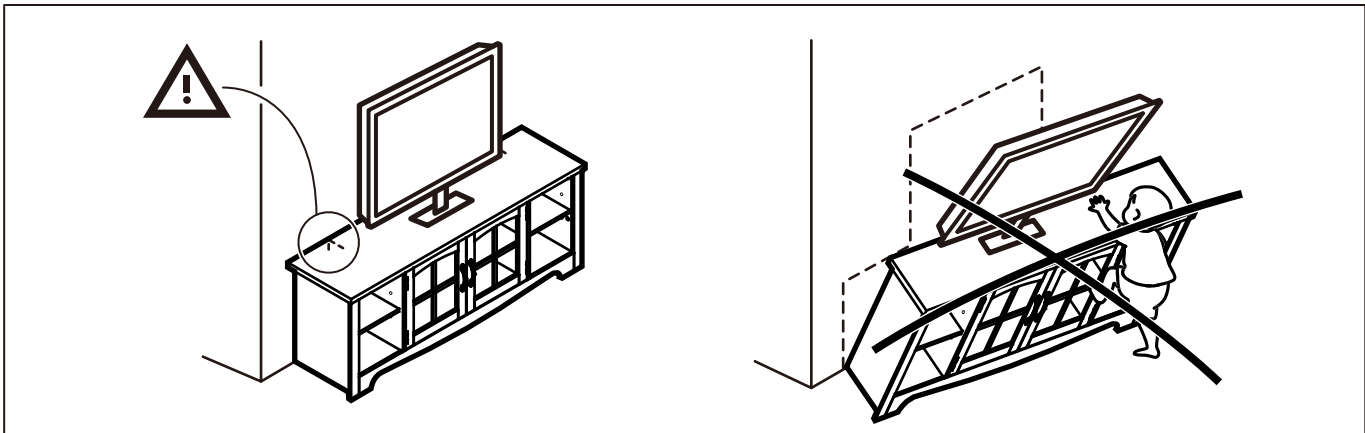
Français

Les vis et les chevilles fournies peuvent être utilisées avec la plupart des murs pleins (A) ou des murs creux (B). Pour le bois massif (C), utiliser les vis sans les chevilles. En cas de doute, adressez-vous à un professionnel qualifié.

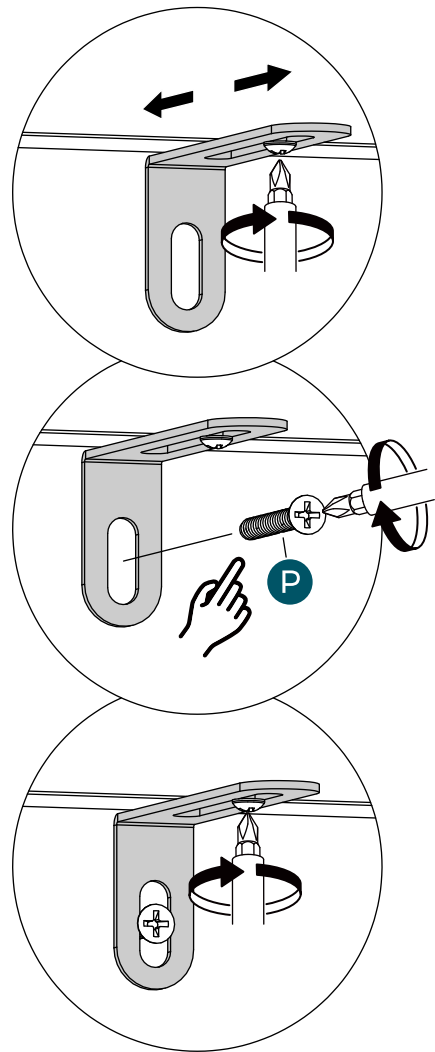
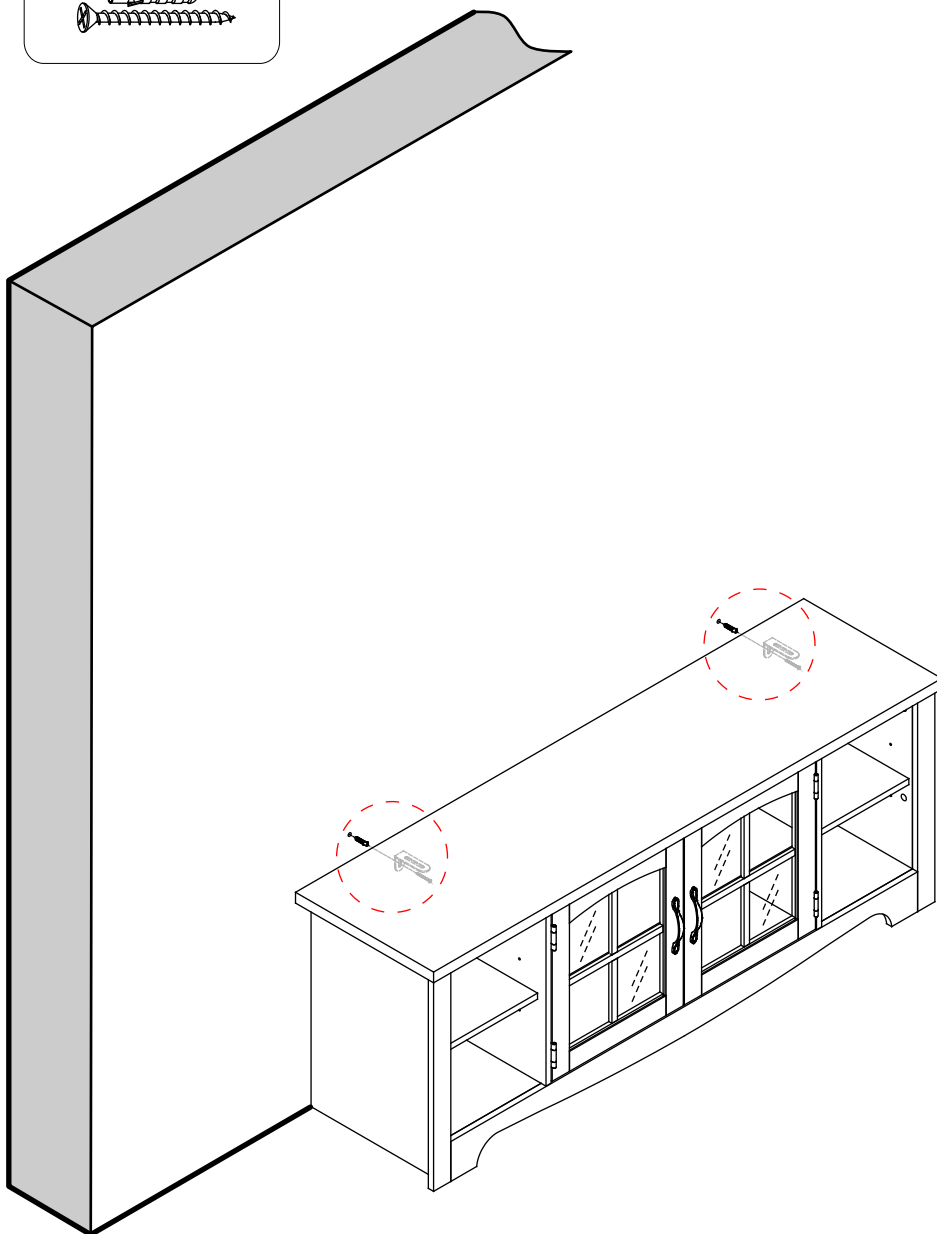
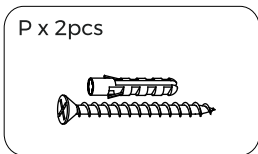
Italiano

Le viti e i tasselli forniti sono utilizzabili con la maggior parte delle pareti piene (A) e cave (B). Per il legno massiccio (C), usa le viti senza i tasselli. Se hai dubbi, rivolgiti a un esperto.





20





(English)

Dear Valued Customer,

Thank you for bringing LINSY HOME into your life, where our mission is to "Make Life Better."

Your happiness and satisfaction are at the heart of what we do.

If our products have brightened your day, we're thrilled and eager to share that light further.

Encountering an issue? We're here to help swiftly and effectively.

Here's how you can reach us:

Get in Touch

Email us at Support@linsyhome.com

Share Details

Provide your order number and a photo of the issue, along with a brief description.

Await Solutions

Our team will quickly review and propose the right after-sales solution to make things right.

Your feedback propels us forward.

We're committed to ensuring your LINSY HOME experience is always positive.

Warmest thanks,

The LINSY HOME Team

(Deutsch)

Sehr geehrter Kunde,

Vielen Dank, dass Sie LINSY HOME in Ihr Leben gebracht haben, in dem es unsere Mission ist, "das Leben besser zu machen".

Ihr Glück und Ihre Zufriedenheit stehen im Mittelpunkt dessen, was wir tun.

Wenn unsere Produkte Ihren Tag aufgeheitert haben, freuen wir uns darauf, dieses Licht weiter zu teilen.

Auf ein Problem gestoßen? Wir sind hier, um schnell und effektiv zu helfen.

So erreichen Sie uns:

Kontaktieren Sie uns

Senden Sie uns eine E-Mail an Support@linsyhome.com

Details teilen

Geben Sie Ihre Bestellnummer und ein Foto der Nummer zusammen mit einer kurzen Beschreibung an.

Warten Sie auf Lösungen

Unser Team wird schnell die richtige After-Sales-Lösung überprüfen und vorschlagen, um die Dinge richtig zu machen.

Ihr Feedback treibt uns voran.

Wir sind bestrebt, sicherzustellen, dass Ihr LINSY HOME-Erlebnis immer positiv ist.

Herzlichen Dank,
Das LINSY HOME Team



(Español)

Estimado cliente,

Gracias por traer a LINSY HOME a tu vida, donde nuestra misión es "Mejorar la vida".

Tu felicidad y satisfacción están en el corazón de lo que hacemos.

Si nuestros productos han alegrado su día, estamos encantados y ansiosos por compartir más esa luz.

¿Encuentras un problema? Estamos aquí para ayudar de forma rápida y eficaz.

Así es como puede comunicarse con nosotros:

Póngase en contacto

Envíenos un correo electrónico a Support@linsyhome.com

Compartir detalles

Proporcione su número de pedido y una foto del número, junto con una breve descripción.

Esperar soluciones

Nuestro equipo revisará y propondrá rápidamente la solución postventa adecuada para hacer las cosas bien.

Tus comentarios nos impulsan hacia adelante.

Estamos comprometidos a garantizar que su experiencia en LINSY HOME sea siempre positiva.

Muchas gracias,

El equipo de LINSY HOME

(Français)

Cher client,

Merci d'avoir amené LINSY HOME dans votre vie, où notre mission est de "rendre la vie meilleure". Votre bonheur et votre satisfaction sont au cœur de ce que nous faisons. Si nos produits ont égayé votre journée, nous sommes ravis et impatients de partager davantage cette lumière.

Vous rencontrez un problème ? Nous sommes là pour vous aider rapidement et efficacement. Voici comment vous pouvez nous joindre :

Contactez-nous

Envoyez-nous un courriel à Support@linsyhome.com

Partager les détails

Fournissez votre numéro de commande et une photo du problème, ainsi qu'une brève description.

Attendre des solutions

Notre équipe examinera et proposera rapidement la bonne solution après-vente pour arranger les choses.

Vos commentaires nous propulsent vers l'avant.

Nous nous engageons à faire en sorte que votre expérience LINSY HOME soit toujours positive.

Un grand merci,
L'équipe LINSY HOME

(Italiano)

Gentile Cliente,

Grazie per aver portato LINSY HOME nella tua vita, dove la nostra missione è "Rendere la vita migliore". La tua felicità e soddisfazione sono al centro di ciò che facciamo. Se i nostri prodotti hanno illuminato la tua giornata, siamo entusiasti e desiderosi di condividere ulteriormente quella luce.

Riscontrando un problema? Siamo qui per aiutarti in modo rapido ed efficace.
Ecco come puoi raggiungerci:

Mettiti in contatto

Inviaci un'e-mail a Support@linsyhome.com

Condividi Dettagli

Fornisci il tuo numero d'ordine e una foto del numero, insieme a una breve descrizione.

Attendi soluzioni

Il nostro team esaminerà e proporrà rapidamente la giusta soluzione post-vendita per sistemare le cose.

Il tuo feedback ci spinge in avanti.

Ci impegniamo a garantire che la tua esperienza LINSY HOME sia sempre positiva.

Grazie di cuore,
Il team di LINSY HOME