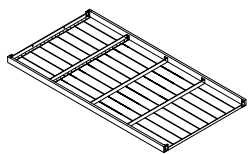


A: 2PCS



B: 1PCS



C: M6*20*8PCS



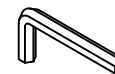
D: M6*20*8PCS



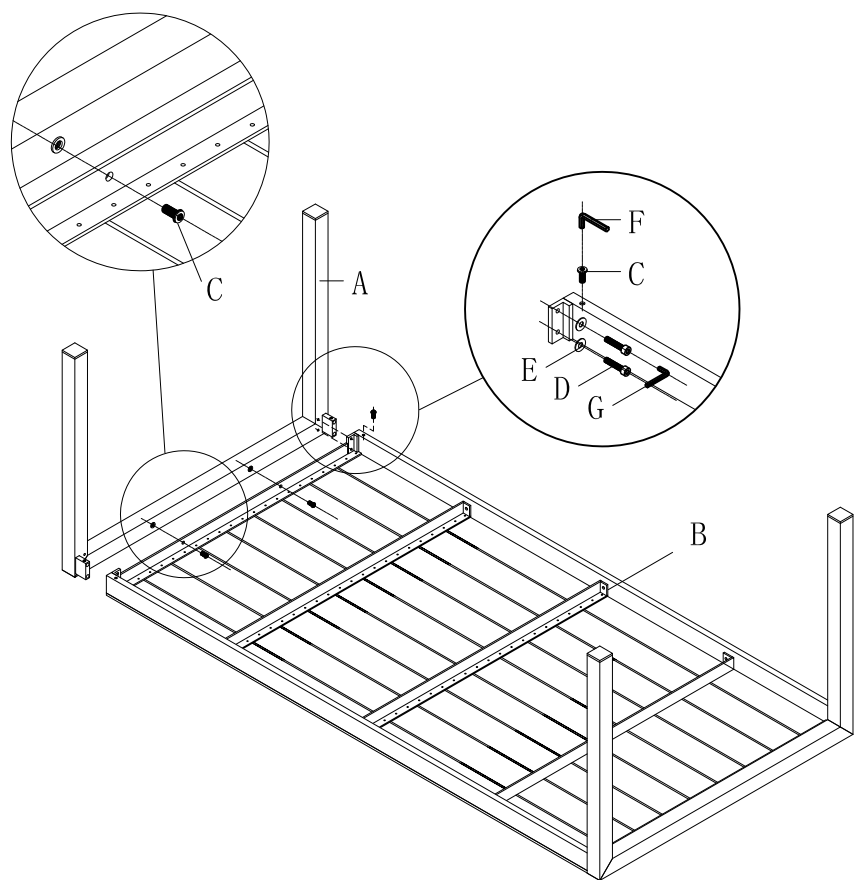
E: $\phi 16 * \phi 6.5 * 1.0$ * 8PCS



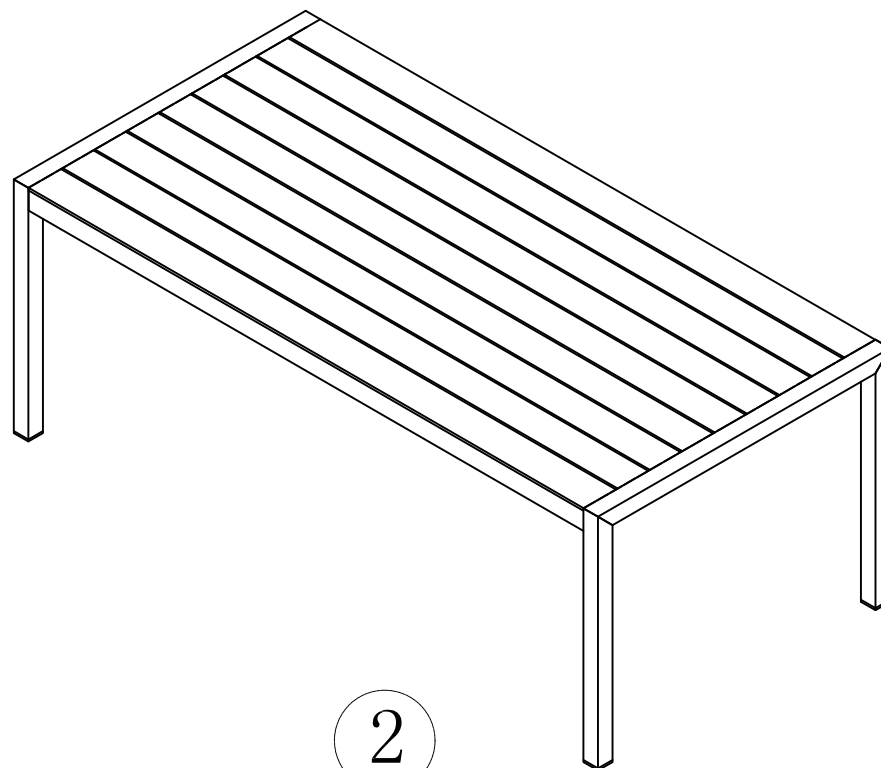
F: 4MM * 1PCS



G: 5MM * 1PCS



1



2