

Bed Frame

Cadre de Lit

THIS INSTRUCTION BOOKLET CONTAINS **IMPORTANT** SAFETY INFORMATION.
PLEASE READ AND KEEP FOR FUTURE REFERENCE.

EN



Before You Start

- ⚠ Please read all instructions carefully.
- ⚠ Retain instructions for future reference.
- ⚠ Separate and count all parts and hardware.
- ⚠ Read through each step carefully and follow the proper order.
- ⚠ We recommend that, where possible, all items are assembled near to the area in which they will be placed in use, to avoid moving the product unnecessarily once assembled.
- ⚠ Always place the product on a flat, steady and stable surface.
- ⚠ Keep all small parts and packaging materials for this product away from babies and children as they potentially pose a serious choking hazard.

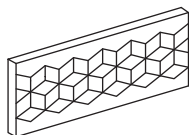
FR



Avant de Commencer

- ⚠ Veuillez lire attentivement toutes les instructions.
- ⚠ Conservez les instructions pour vous y référer ultérieurement.
- ⚠ Vérifiez toutes les pièces et les accessoires.
- ⚠ Lisez attentivement chaque étape et suivez l'ordre correct.
- ⚠ Nous recommandons que, dans la mesure du possible, tous les produits soient assemblés à proximité de la zone où ils seront utilisés, afin d'éviter tout déplacement inutile du produit une fois assemblé.
- ⚠ Placez toujours le produit sur une surface plane et stable.
- ⚠ Conservez toutes les petites pièces de ce produit et les matériaux d'emballage hors de portée des bébés et des enfants, car ils pourraient présenter un risque d'étouffement.

Parts List /Liste des Pièces



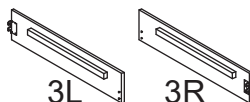
Headboard
/Tête de lit

① x1



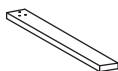
Footboard
/Pied de lit

② x1



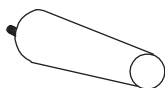
Side Rails
/Rails latéraux

③ x4



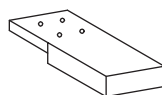
Headboard Legs
/Pieds de tête de lit
575 x80 x20mm

④ x2



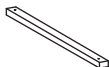
Footboard Legs
/Pieds de pied de lit
No.99 - 60 x150(H)

⑤ x2



Side Rail Legs
/Pieds du rail latéral
240 x 80 x 30mm

⑥ x2



Center Rails
/Rails centraux
870mm

⑦ x2



10 PCS Slats
/Lattes 10 pièces
1537mm

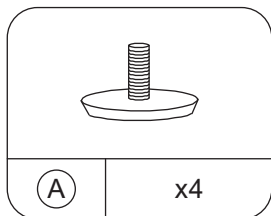
⑧ x2



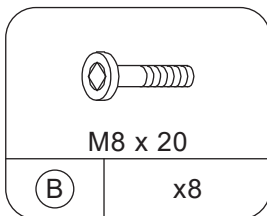
Support Legs
/Pieds de support
215mm

⑨ x4

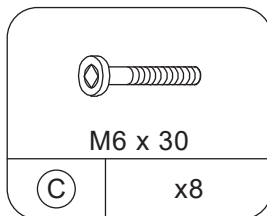
Hardware List /Liste des Accessoires



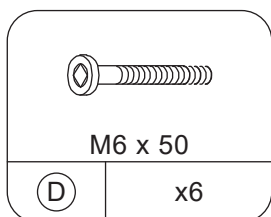
Foot Pads
/Patins de pied



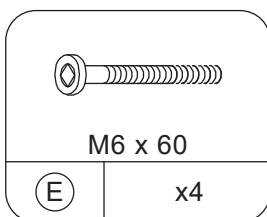
JCBB Bolts
/Boulons JCBB



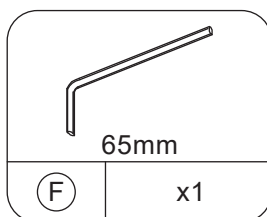
JCBC Bolts
/Boulons JCBC



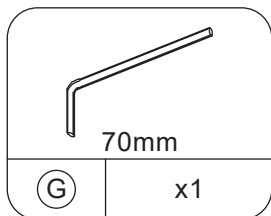
JCBC Bolts
/Boulons JCBC



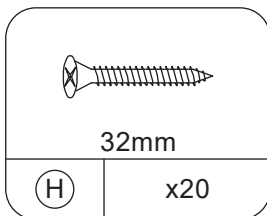
JCBC Bolts
/Boulons JCBC



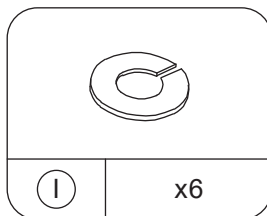
Allen Key
/Clé Allen



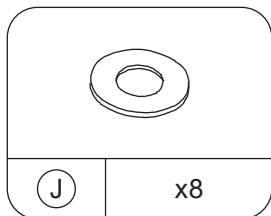
Allen Key
/Clé Allen



CSK Screws
/Vis CSK



Spring Washers
/Rondelles élastiques



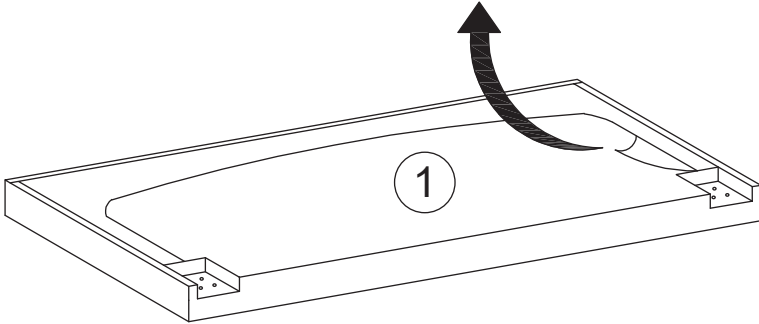
Flat Washers
/Rondelles plates

1

BACK VIEW /VUE ARRIÈRE

EN Unzip the black non-woven fabric on the back of headboard and take out all the parts out.

FR Détachez le tissu non-tissé noir à l'arrière de la tête de lit et retirez toutes les pièces.



EN Attention: Zip the black non-woven fabric after take out the parts !!

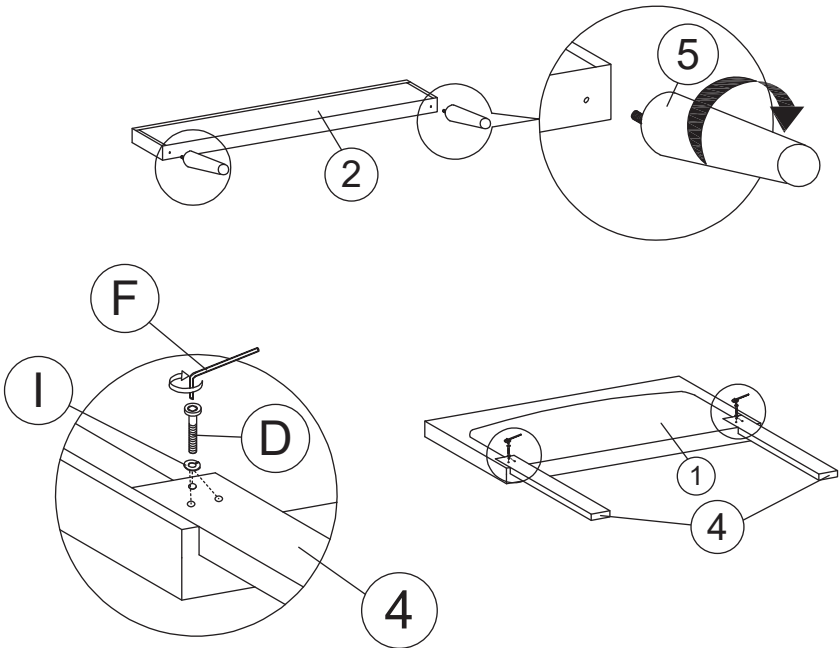
FR Attention: Refermez le tissu non tissé noir après avoir retiré les pièces !

2

BACK VIEW / VUE ARRIÈRE

EN Fix the headboard (1) and footboard (2) with legs (4,5) as shown.

FR Fixez la tête de lit (1) et le pied de lit (2) avec les pieds (4,5) comme indiqué.

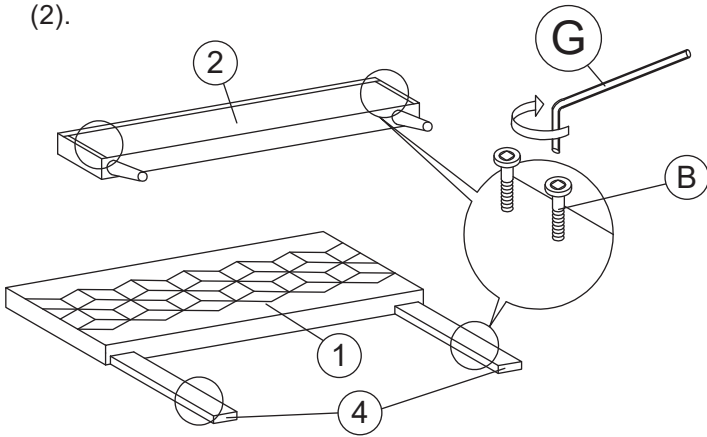


3

FRONT VIEW / VUE AVANT

EN Attach the JCBB bolts (B) to the headboard (1) and footboard (2).

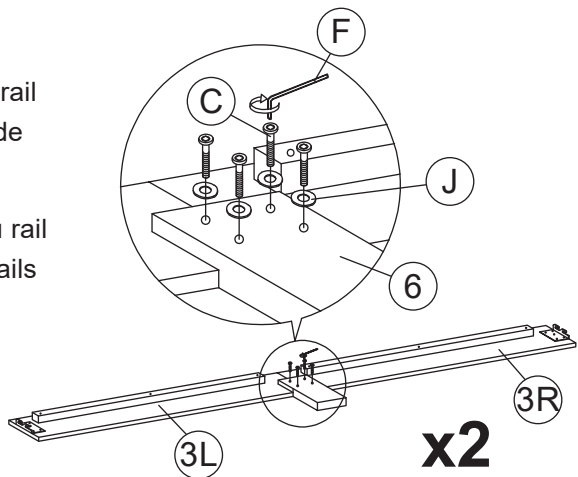
FR Fixez les boulons JCBB (B) à la tête de lit (1) et au pied de lit (2).



4

EN Attach the side rail leg (6) to the side rails (3).

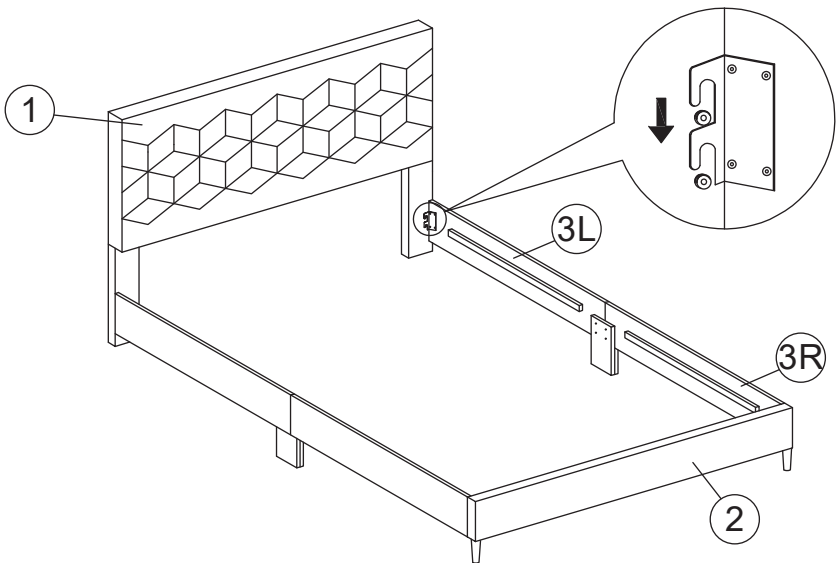
FR Fixez le pied du rail latéral (6) aux rails latéraux.



5

EN Attach side rails (3) to headboard (1) and footboard (2) by pushing the bracket down to fit it.

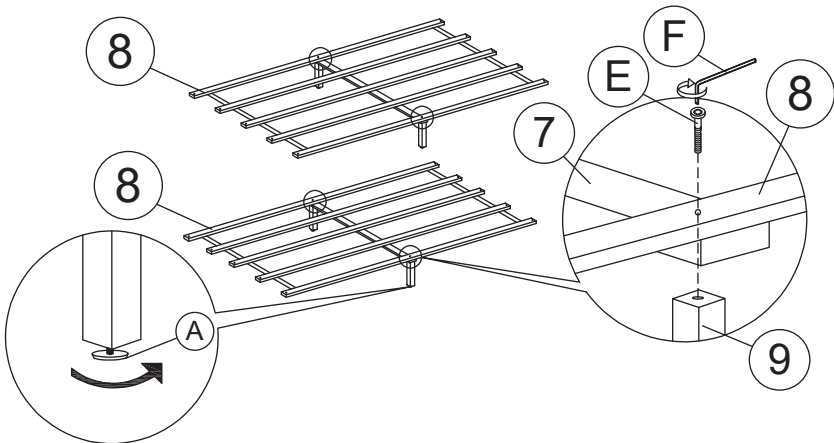
FR Fixez les rails latéraux (3) à la tête de lit (1) et au pied de lit (2) en poussant le support vers le bas pour le fixer.



6

EN Attach the support legs (9) to the slats (8) and center rails (7).

FR Fixez les pieds de support (9) aux lattes (8) et aux rails centraux (7).



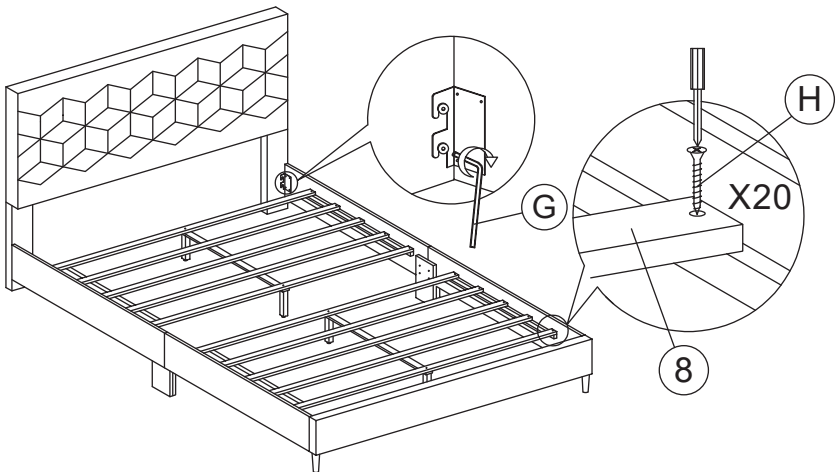
EN **ATTENTION:** Please keep the foot pads around 5 to 8 mm distant away from the floor.

FR **ATTENTION:** Les coussinets doivent être distants d'environ 5 à 8 mm du sol.

7

EN Tighten the 4 corners with Allen key (G). Install the bed slats to side rail. Tighten the slats with CSK screws. The distance of the slats should be sufficient to obtain desirable bed stability.

FR Serrez les 4 coins avec la clé Allen (G). Installez les lattes du lit sur le rail latéral. Serrer les lattes avec les vis CSK. La distance entre les lattes doit être suffisante pour obtenir la stabilité souhaitée du lit.





Return / Damage Claim Instructions

- ⚠ **DO NOT discard the box / original packaging.**
In case a return is required, the item must be returned in original box. Without this your return will not be accepted.
- ⚠ **Take a photo of the box markings.**
A photo of the markings (text) on the side of the box is required in case a part is needed for replacement. This helps our staff identify your product number to ensure you receive the correct parts.
- ⚠ **Take a photo of the damaged part (if applicable).**
A photo of the damage is always required to file a claim and get your replacement or refund processed quickly. Please make sure you have the box even if it is damaged.
- ⚠ **Send us an email with the images requested.**
Email us directly from marketplace where your item was purchased with the attached images and a description of your claim.



Instructions De Retour / Réclamation De Dommages

- ⚠ **NE PAS jeter la boîte/l'emballage d'origine.**
Dans le cas où un retour est requis, l'article doit être retourné dans sa boîte d'origine. Sans cela, votre retour ne sera pas accepté.
- ⚠ **Prenez une photo des marquages de la boîte.**
Une photo des marquages (texte) sur le côté de la boîte est requise au cas où une pièce serait nécessaire pour le remplacement. Cela aide notre personnel à identifier votre numéro de produit pour s'assurer que vous recevez les bonnes pièces.
- ⚠ **Prenez une photo des dommages (le cas échéant).**
Une photo des dommages est toujours requise pour déposer une réclamation et obtenir rapidement votre remplacement ou votre remboursement. Assurez-vous d'avoir la boîte même si elle est endommagée.
- ⚠ **Envoyez-nous un e-mail avec les images demandées.**
Envoyez-nous un e-mail directement depuis le marché où votre article a été acheté avec les images ci-jointes et une description de votre réclamation.