

Assembly Instructions

Instructions d'assemblage



We're here to help - Do not return this product !

Call, email or find us online first !

- If you need help with assembly
- If you received a damaged or defective part
- If you are missing hardware

We will process replacement parts in 3-5 business days or less. Parts are shipped via FedEx Ground or mail.

Nous sommes là pour vous - Ne retournez pas ce produit !

Appelez, écrivez ou trouvez-nous en ligne d'abord !

- *Si vous avez besoin d'aide avec l'assemblage*
- *Si vous avez une pièce manquante ou endommagée*
- *S'il vous manque de la quincaillerie*

Nous vous enverrons les pièces de rechange dans un délai de 3 à 5 jours ouvrables, ou moins. Les pièces sont expédiées via FedEx Ground ou par la poste.

product number *numéro de produit*

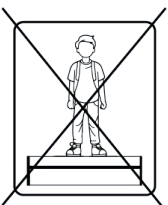
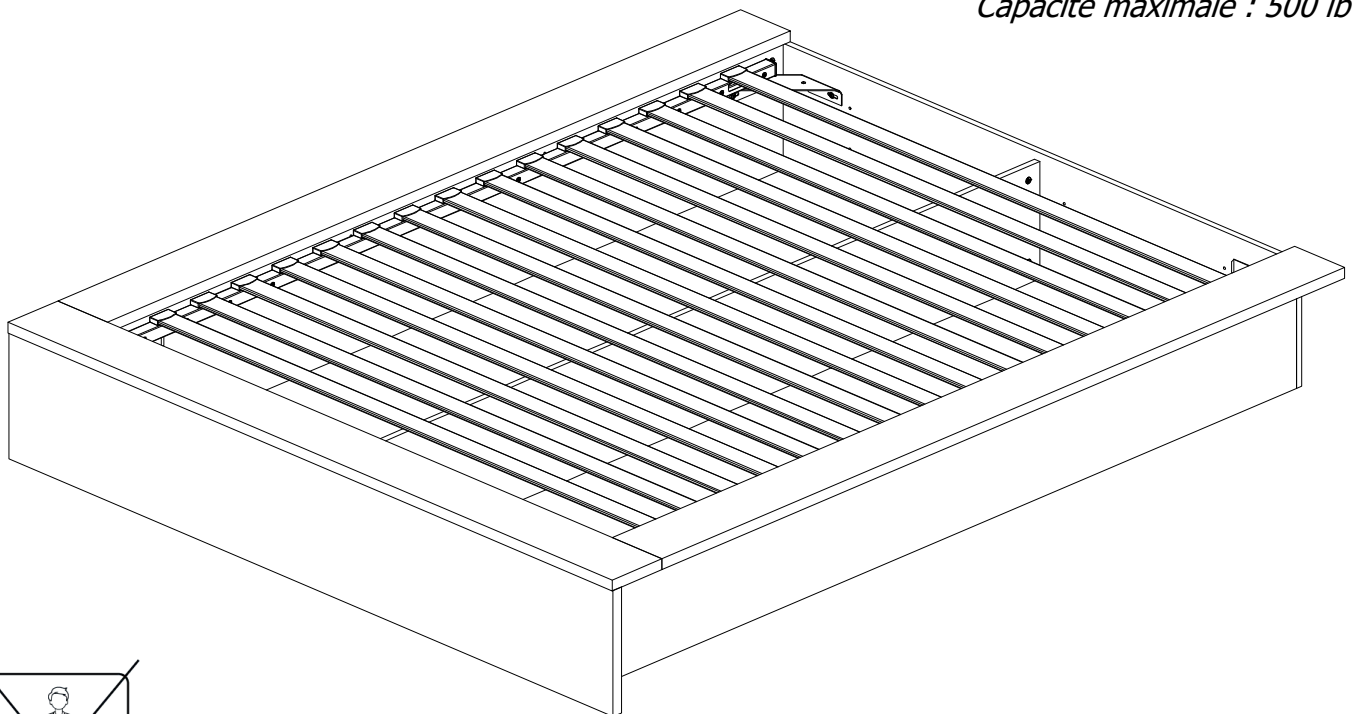
Lot #

If you bought a headboard with this bed, you must assemble it first

Si vous avez acheté une tête de lit avec ce lit, vous devez l'assembler en premier

Weight capacity : 500 lb

Capacité maximale : 500 lb



Read these assembly instructions carefully before beginning. Verify that you have in hands all the wood parts and hardware. Keep this document for future reference.

Lisez attentivement ce guide d'assemblage avant de débiter. Assurez vous que toutes les composantes de bois et de quincaillerie sont présentes. Conservez ce document.



Two people are required to assemble and move this unit.

Deux personnes sont requises pour assembler et déplacer ce meuble.



Safety First ! Do not allow children to climb on or play with furniture.

Attention ! Ne permettez pas aux enfants de jouer ou grimper sur les meubles.



Never leave liquids or damp clothes on your furniture.

Ne jamais laisser de liquide ou de linge humide sur votre meuble.



Never use chemical product to clean your furniture.

Ne jamais utiliser de produits chimiques pour nettoyer votre meuble.



Do not place your furniture in direct sunlight.

N'exposez pas votre meuble à la lumière directe du soleil.



To clean your furniture, dampen a soft cloth with a mild solution of dishwashing liquid. Squeeze excess water. Clean unit and wipe it dry.

Pour nettoyer votre meubles, trempez un chiffon doux dans une faible solution de liquide pour la vaisselle et d'eau. Bien essorer. Nettoyez le meuble et essuyez soigneusement le surplus d'eau avec un linge sec.

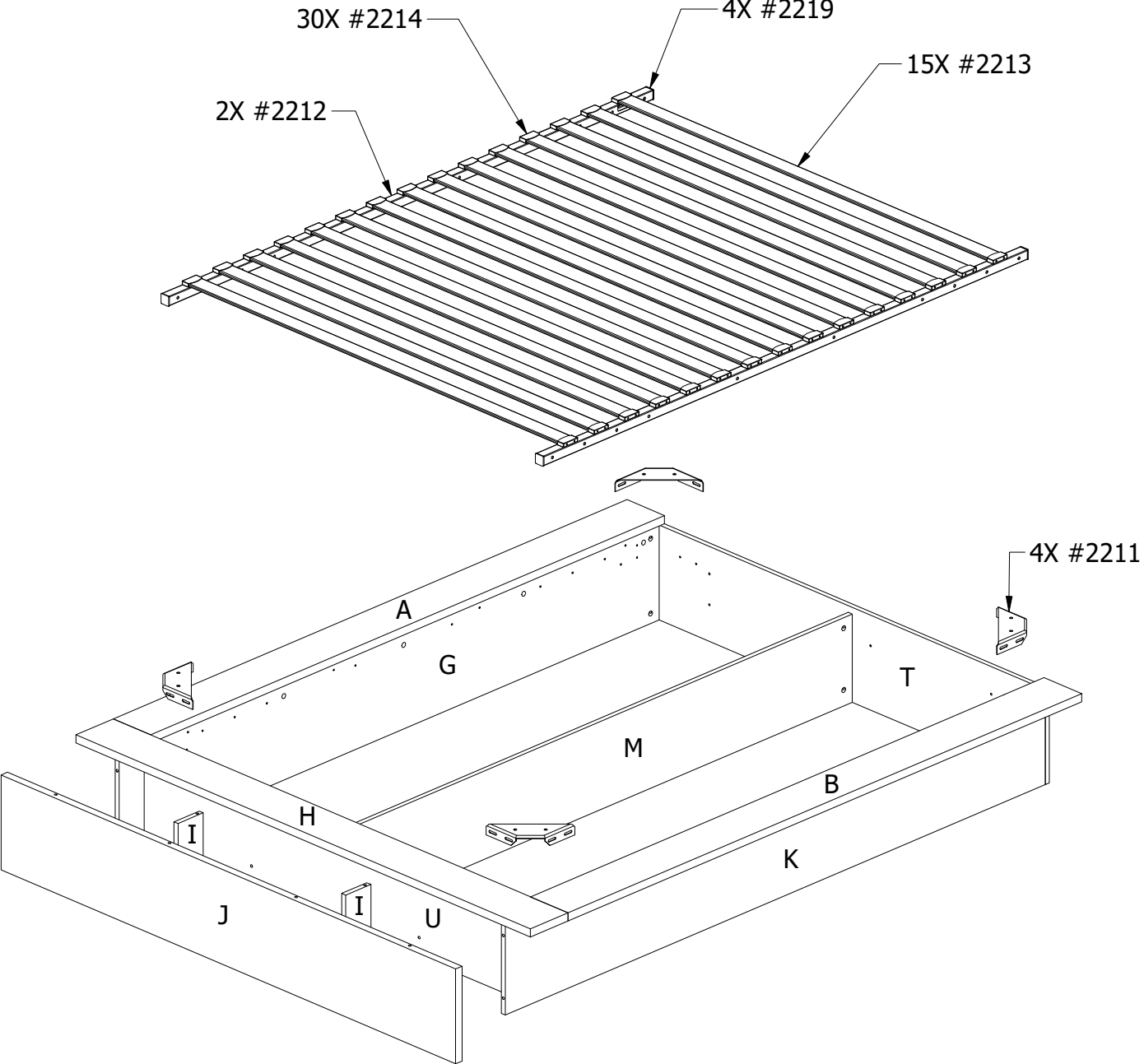
Use
Utiliser



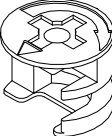
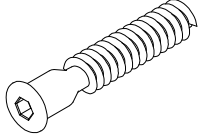
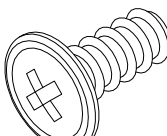
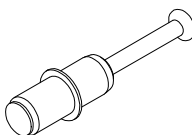
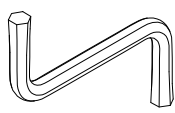
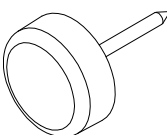
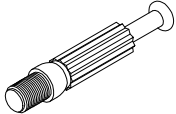
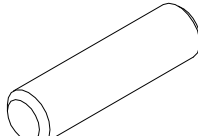
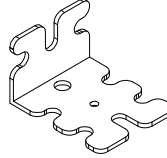
Don't Use
Ne pas utiliser



Exploded View *Vue éclatée*

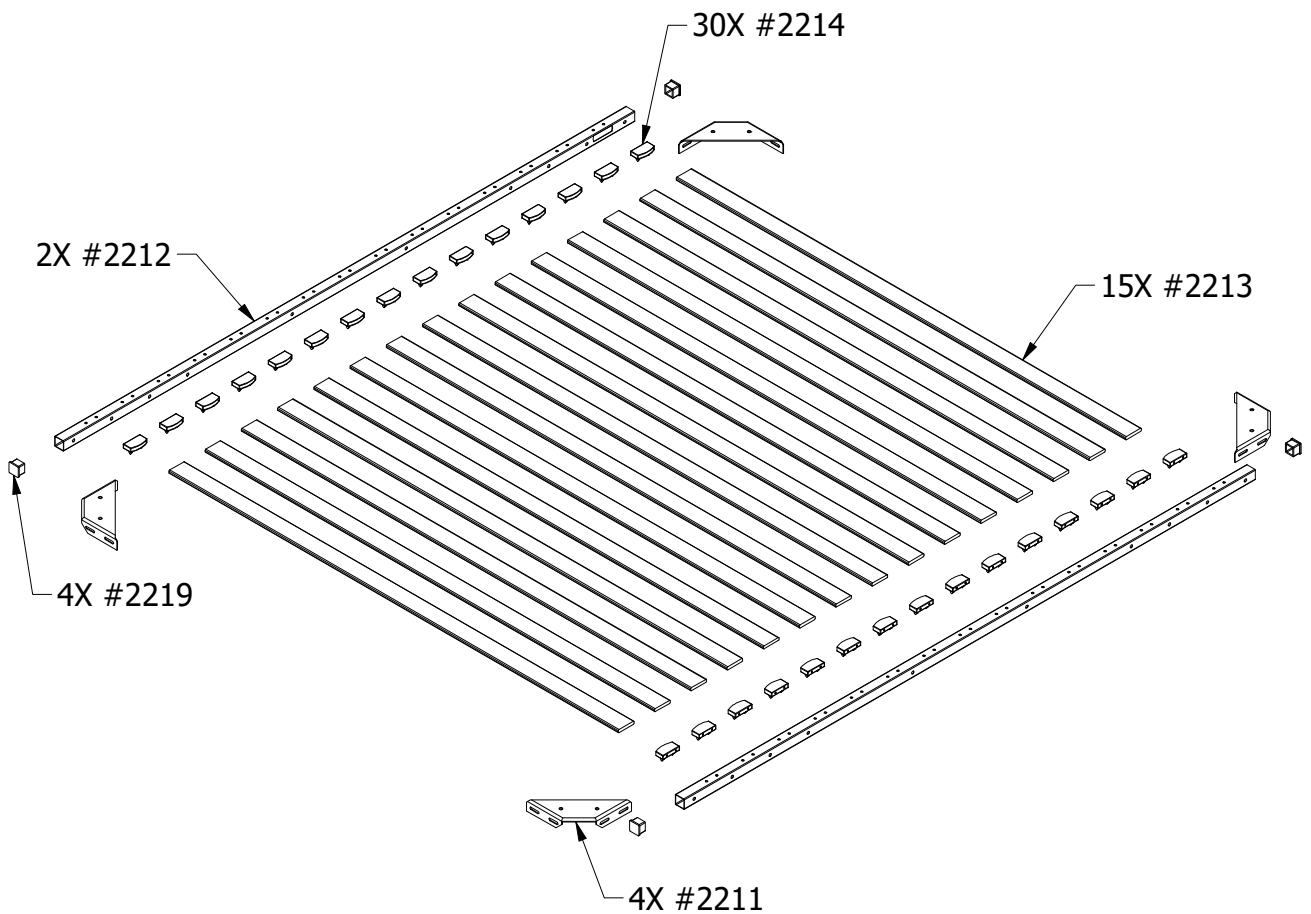


Hardware List / Liste de quincaillerie

	32X 20-0203		24X 20-0199		32X 20-2215
	22X 20-2200		1X 20-2300		6X 20-1119
	10X 20-0205		10X 20-0207		8X 20-2303

Metal frame with wood slats

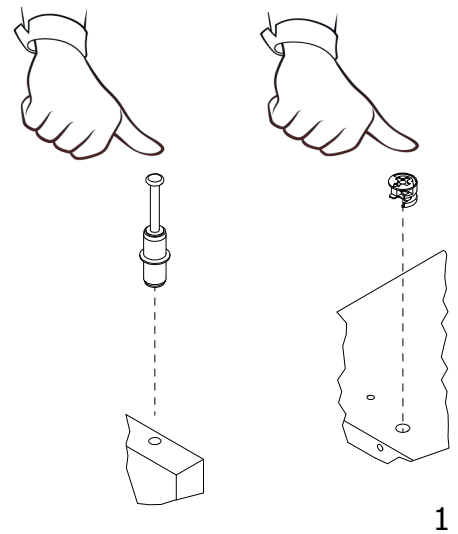
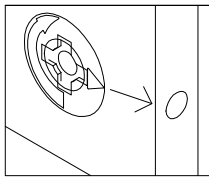
Cadre de métal avec lattes de bois



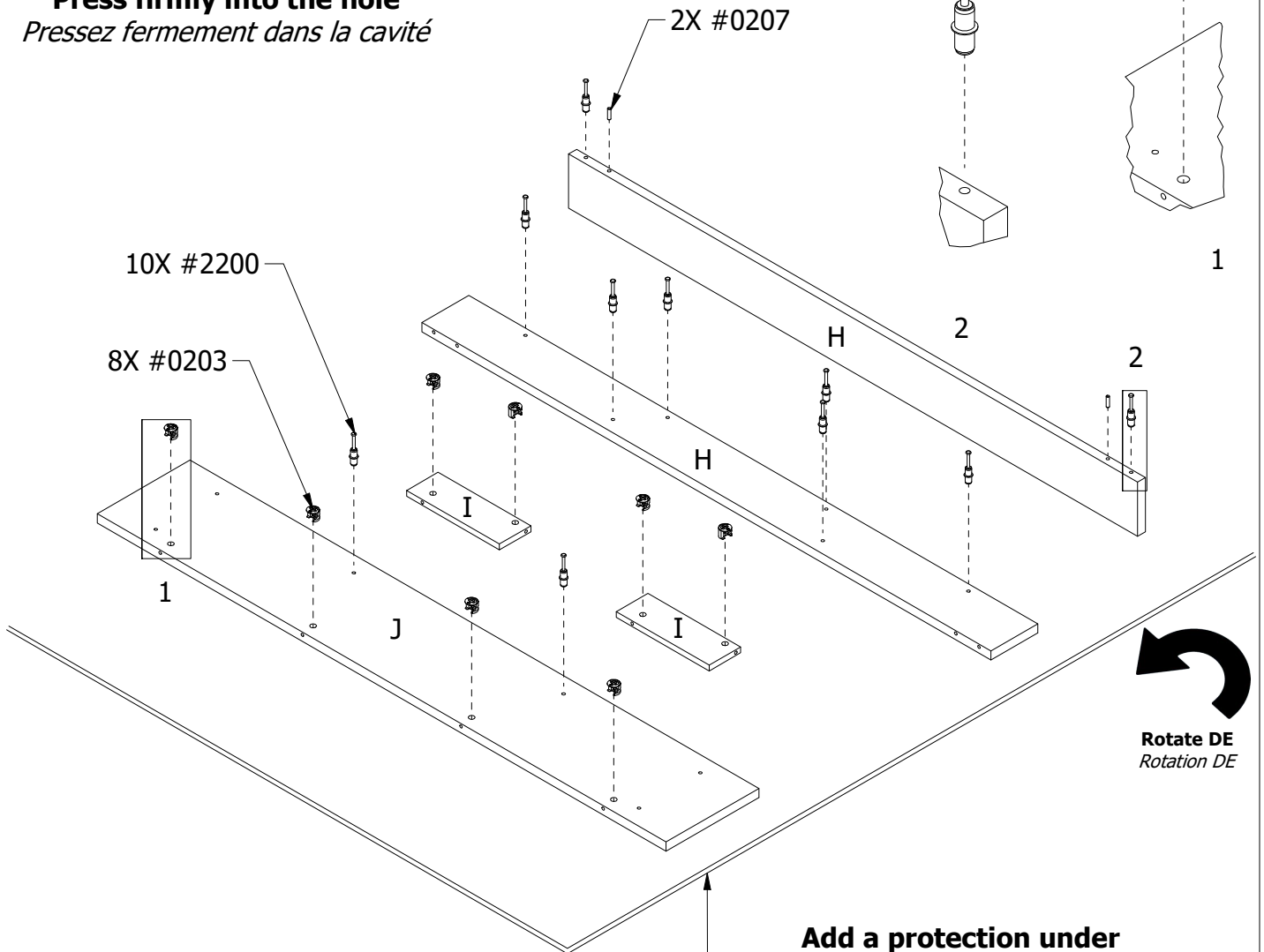
STEP/Étape : 1.1

Install the 8 cam locks # 0203 into the panels J and I
Insert the 2 wood dowels # 0207 into the panel H
Install the 10 push bolts # 2200 on the panels J and H

Installez les 8 excentriques # 0203 dans les panneaux J et I
Insérez les 2 goujons de bois # 0207 dans les panneaux H
Installez les 10 boulons # 2200 sur les panneaux J et H



Press firmly into the hole
Pressez fermement dans la cavité



Rotate DE
Rotation DE

Add a protection under the parts on all assembly steps
Ajoutez une protection sous les pièces à chaque étape

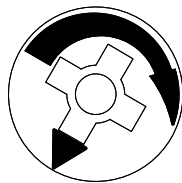
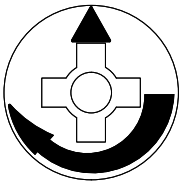
STEP/Étape : 1.2

Fasten the panel I to the panel J then panel H to the Preassembled I-J. Then, tighten the 8 cam locks # 0203 located on panels J and I

Assemblez le panneau I au panneau J puis le panneau H au pré-assemblé I-J.

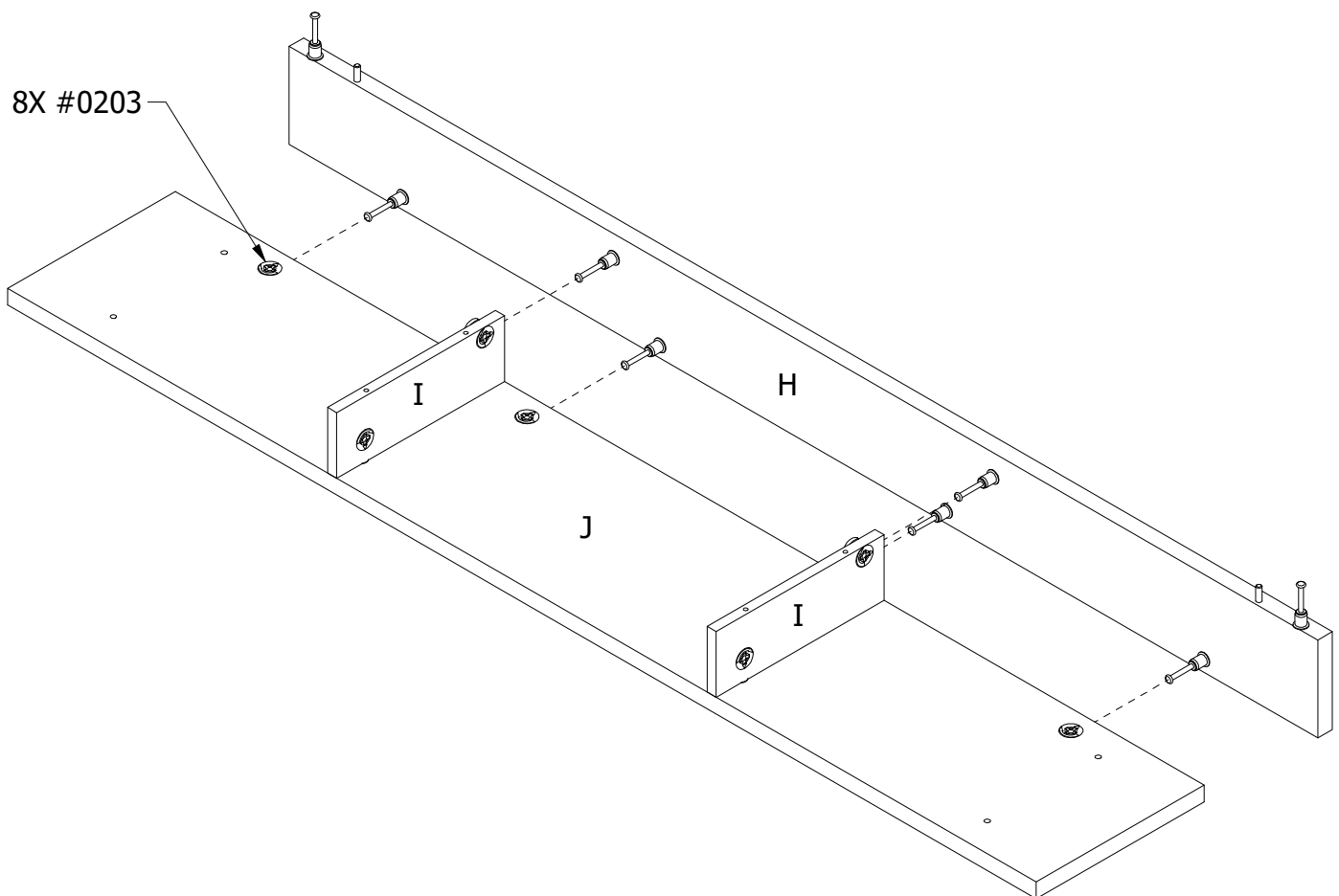
Ensuite, serrez les 8 verrous à came #0203 situés sur les panneaux J et I

IMPORTANT/IMPORTANTE



Turn clockwise 2/3 of a turn
and firmly tighten

*Tournez vers la droite 2/3 de tour
et serrez fermement*



STEP/Étape : 2.1

Install the 8 cam locks # 0203 into the panels G and A

Insert the 4 wood dowels # 0207 into the panel G

Install the 2 push bolts # 2200 on the panel G

Install the 5 twister bolts # 0205 on the panel A

Install the 4 L-Bracket # 2303 on the panel A by using # 2215

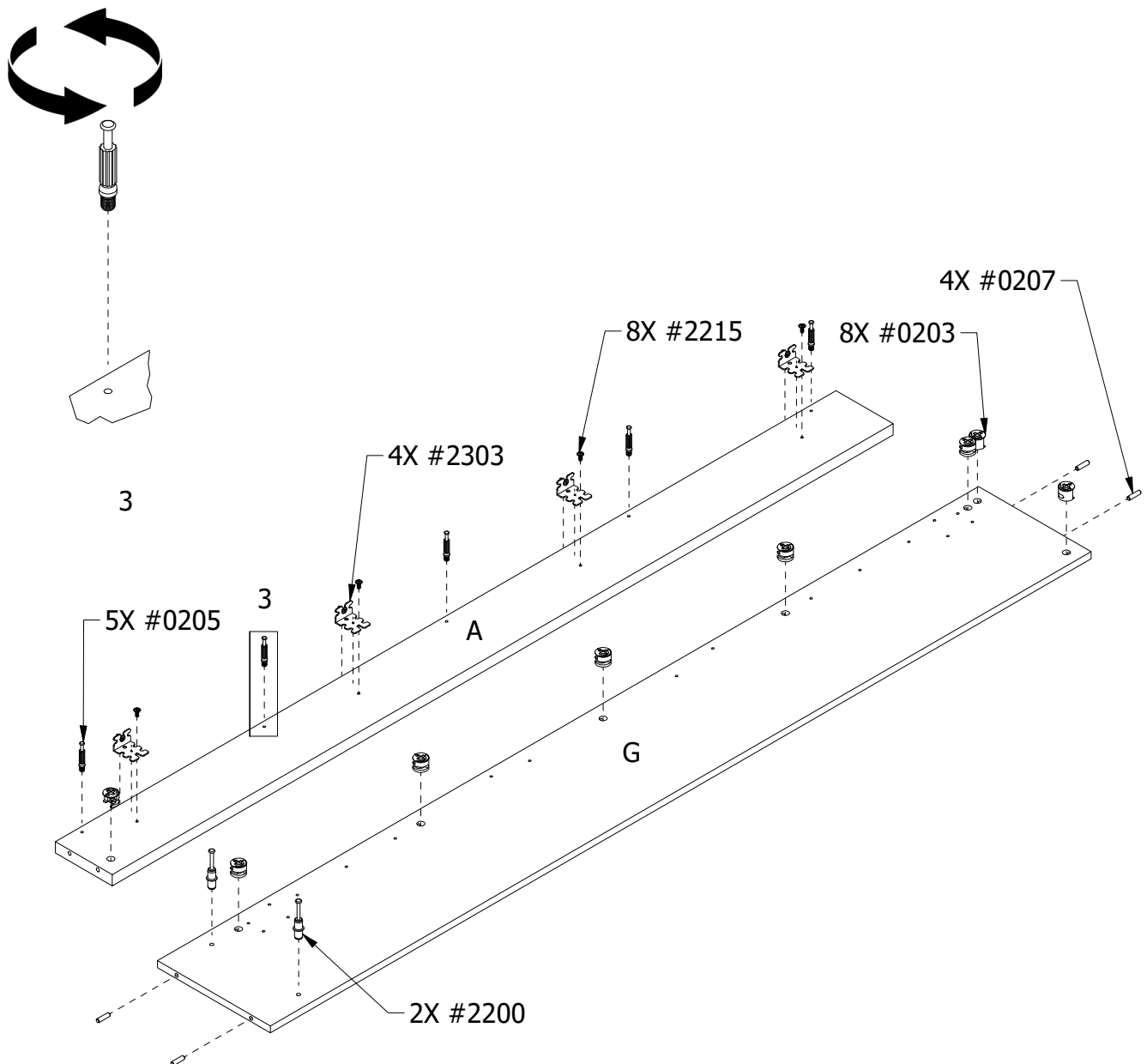
Installez les 8 excentriques # 0203 dans les panneaux G et A

Insérez les 4 goujons de bois # 0207 dans les panneau G

Installez les 2 boulons # 2200 sur les panneau G

Installez les 5 boulons # 0205 sur les panneau A

Installez les 4 supports en L #2303 sur le panneau A en utilisant le #2215



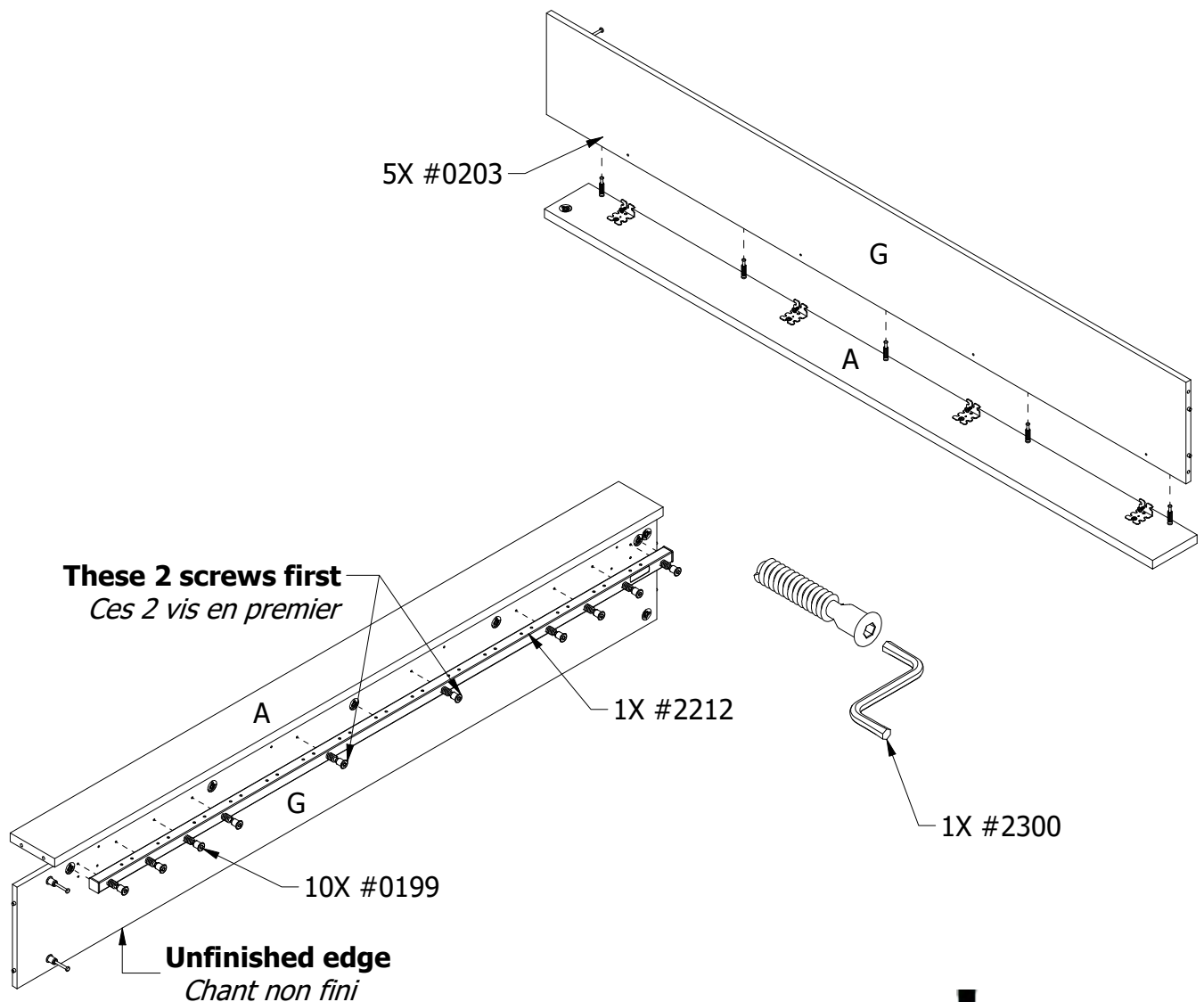
STEP/Étape : 2.2

Fasten the panel A to the panel G. Then, tighten the 5 cam locks # 0203 located on panel G

Use the Allen key # 2300 and the 10 screws # 0199 to fasten the slat supports # 2212 to the panel G. Do not overtighten the screws

Assemblez les panneau A avec le panneau G. Serrez ensuite les 5 excentriques # 0203 se trouvant sur les panneau G

Utilisez la clé Allen #2300 et les 10 vis #0199 pour fixer le supports de lattes # 2212 au panneau G. Ne pas trop serrer les des vis



IMPORTANT/IMPORTANTE



Turn clockwise 2/3 of a turn
and firmly tighten

*Tournez vers la droite 2/3 de tour
et serrez fermement*



STEP/Étape : 3.1

Install the 8 cam locks # 0203 into the panels K and B

Insert the 4 wood dowels # 0207 into the panel K

Install the 2 push bolts # 2200 on the panel K

Install the 5 push bolts # 0205 on the panel B

Install the 4 L-Bracket # 2303 on the panel B by using # 2215

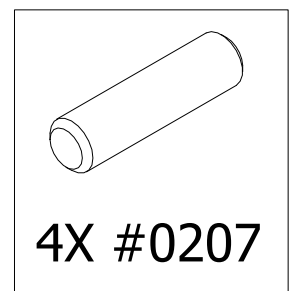
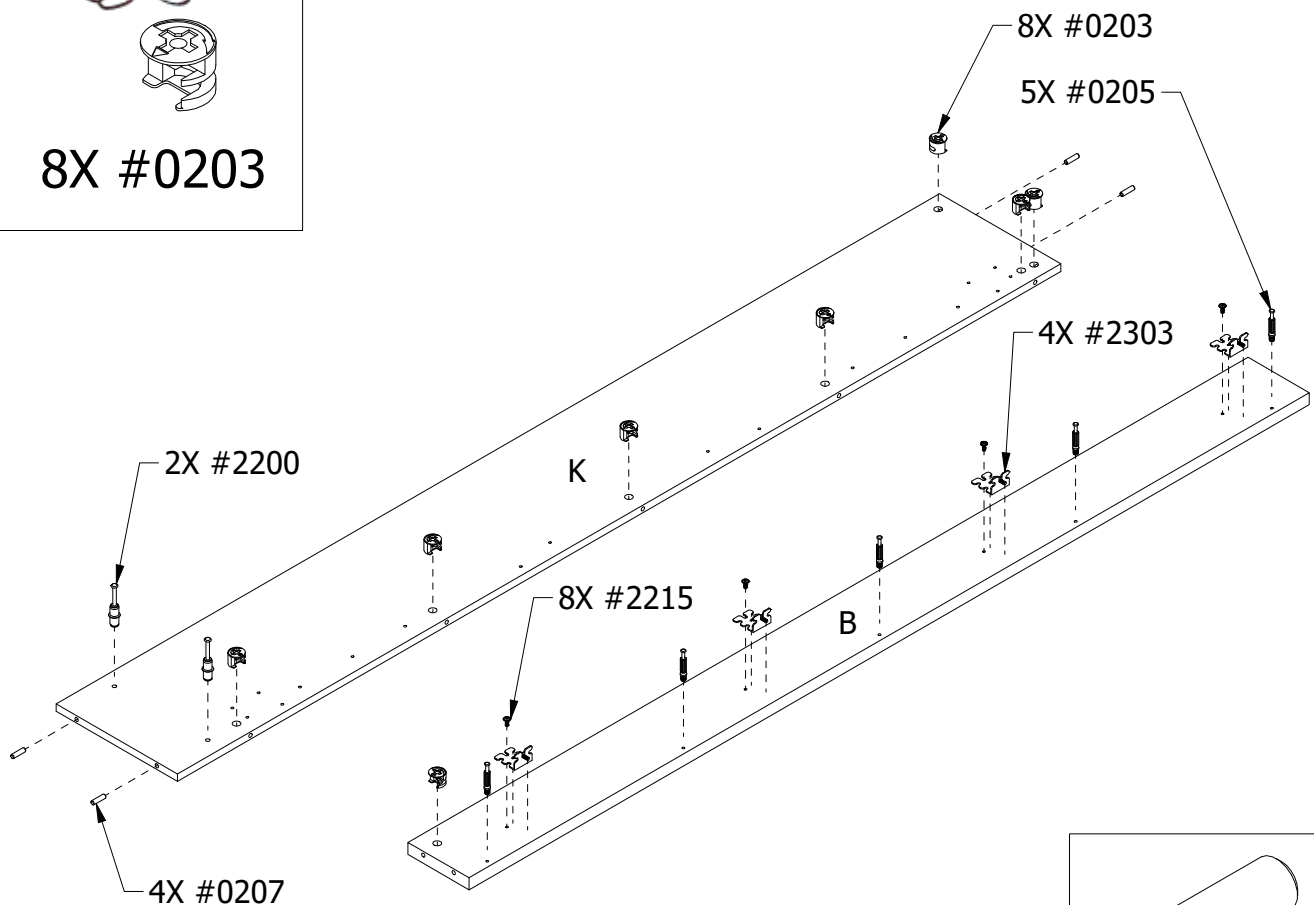
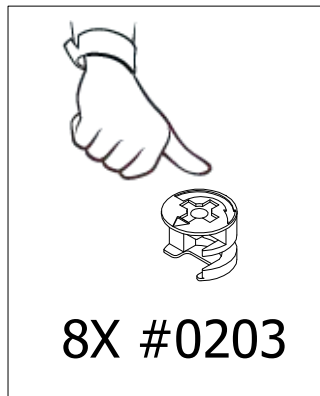
Installez les 8 excentriques # 0203 dans les panneaux K et B

Insérez les 4 goujons de bois # 0207 dans les panneau K

Installez les 2 boulons # 2200 sur les panneau K

Installez les 5 boulons # 0205 sur les panneau B

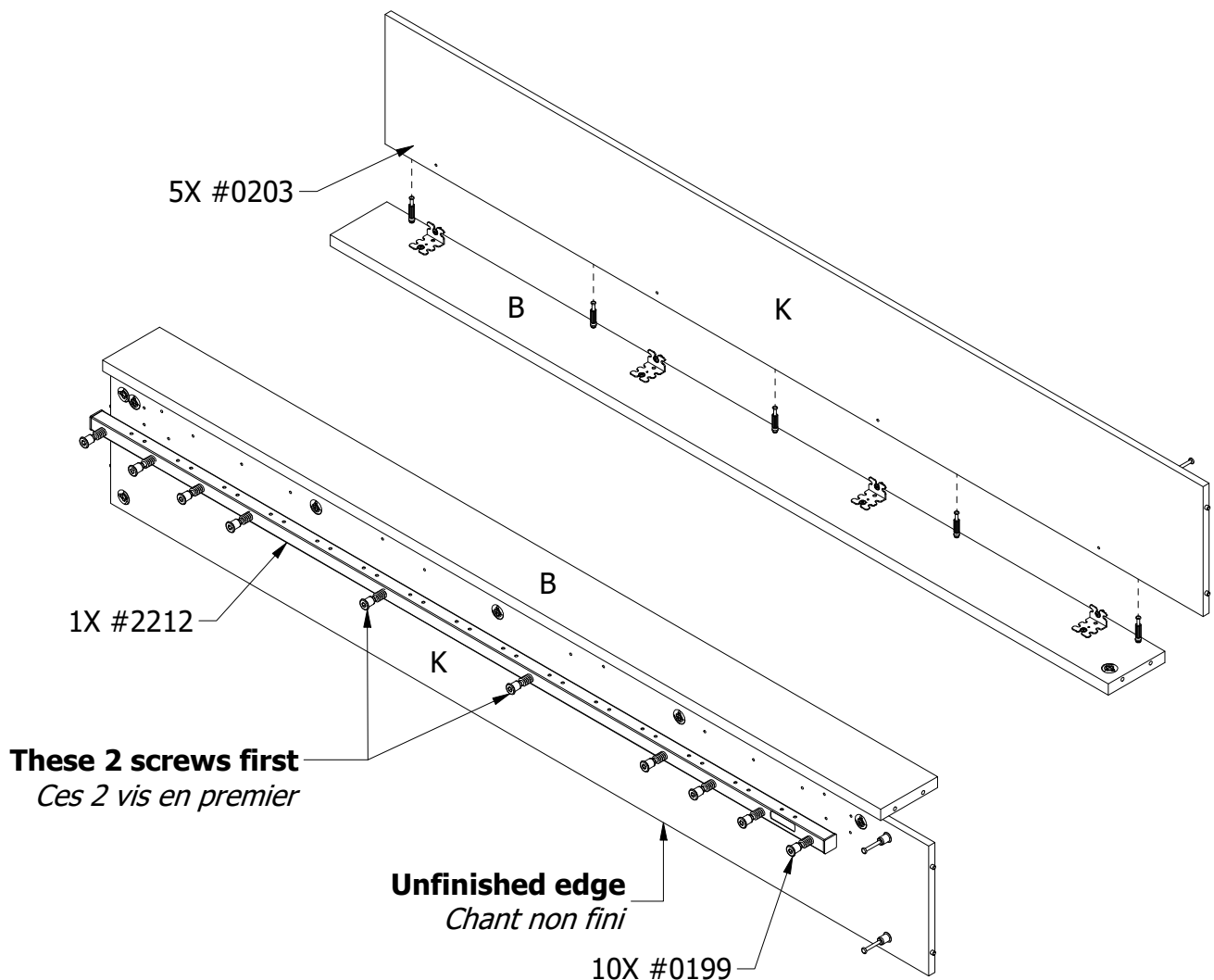
Installez les 4 supports en L #2303 sur le panneau B en utilisant le #2215



STEP/Étape : 3.2

Fasten the panel B to the panel K. Then, tighten the 5 cam locks # 0203 located on panel K
Use the Allen key # 2300 and the 10 screws # 0199 to fasten the slat supports # 2212 to the panel K. Do not overtighten the screws

Assemblez les panneau B avec le panneau K. Serrez ensuite les 5 excentriques # 0203 se trouvant sur les panneau K
Utilisez la clé Allen #2300 et les 10 vis #0199 pour fixer le supports de lattes # 2212 au panneau K. Ne pas trop serrer les des vis



IMPORTANT/IMPORTANTE



Turn clockwise 2/3 of a turn
and firmly tighten

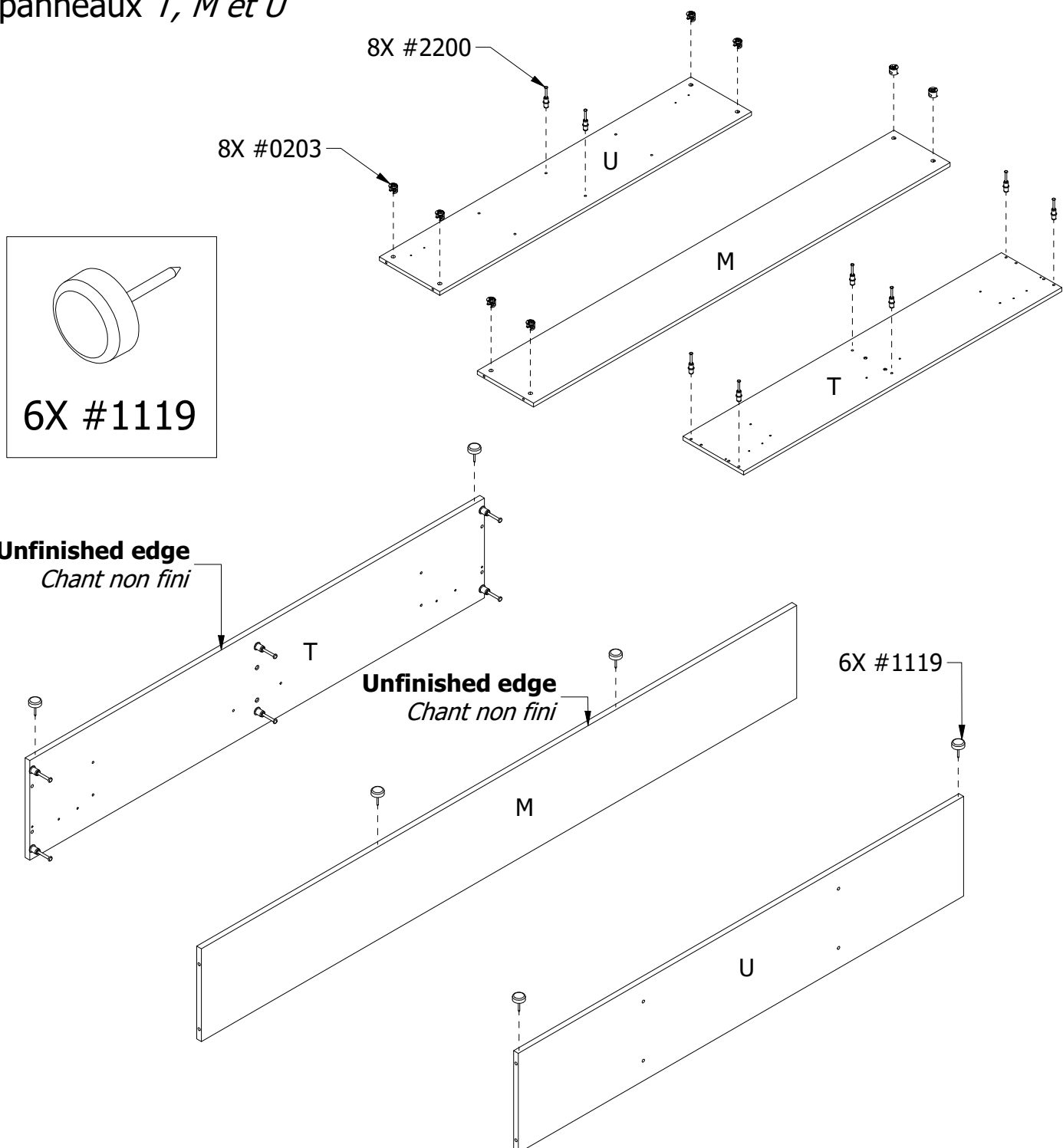
*Tournez vers la droite 2/3 de tour
et serrez fermement*



STEP/Étape : 4

Install the 8 cam locks # 0203 into the panels U and M
Install the 8 push bolts # 2200 on the panels U and T
Use a hammer to fasten the 6 tack glides # 1119 to the panels T, M and U

Installez les 8 excentriques # 0203 dans les panneaux U et M
Installez les 8 boulons # 2200 sur les panneaux U et T
Utilisez un marteau pour installer les 6 patins cloutés # 1119 sur les panneaux T, M et U



STEP/Étape : 5

Fasten the panels T and U to the panel M. Then, tighten the 4 cam locks # 0203 located on panel M

Use 6 screws # 2305 to fasten the panel T to the headboard (optional)

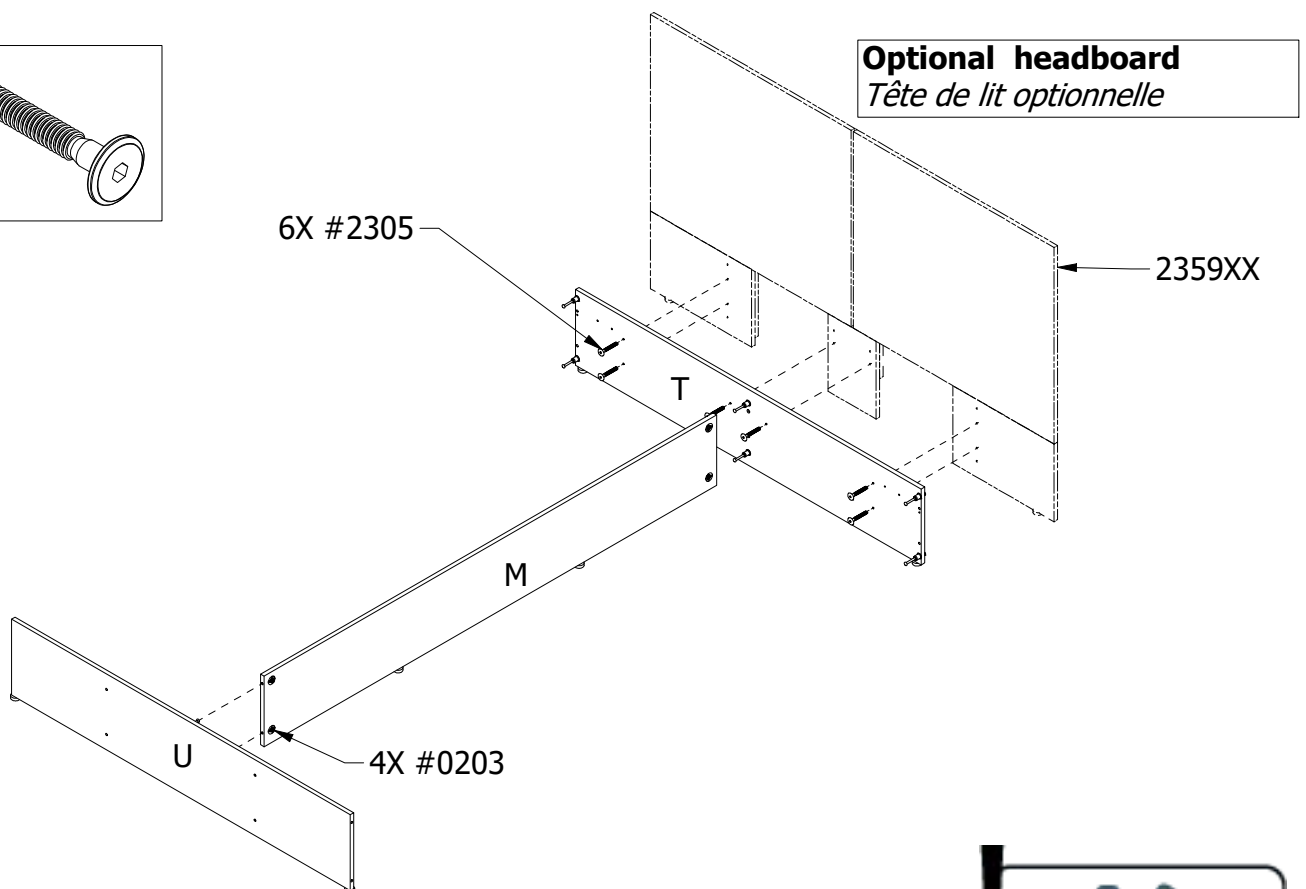
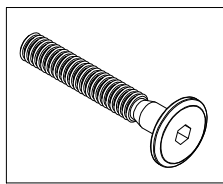
Assemblez les panneaux T et U avec le panneau M. Serrez ensuite les 4 excentriques # 0203 se trouvant sur les panneau M

Utiliser 6 vis #2305 pour fixer le panneau T à la tête de lit (facultatif)

If you bought a headboard, first fasten the panel T to your headboard. Follow the instructions included with the headboard to find the location of the connection screws

Si vous avez acheté une tête de lit, commencez par fixer le panneau T à votre tête de lit.

Suivez les instructions fournies avec la tête de lit pour trouver l'emplacement des vis connectrices



IMPORTANT/IMPORTANTE



Turn clockwise 2/3 of a turn
and firmly tighten

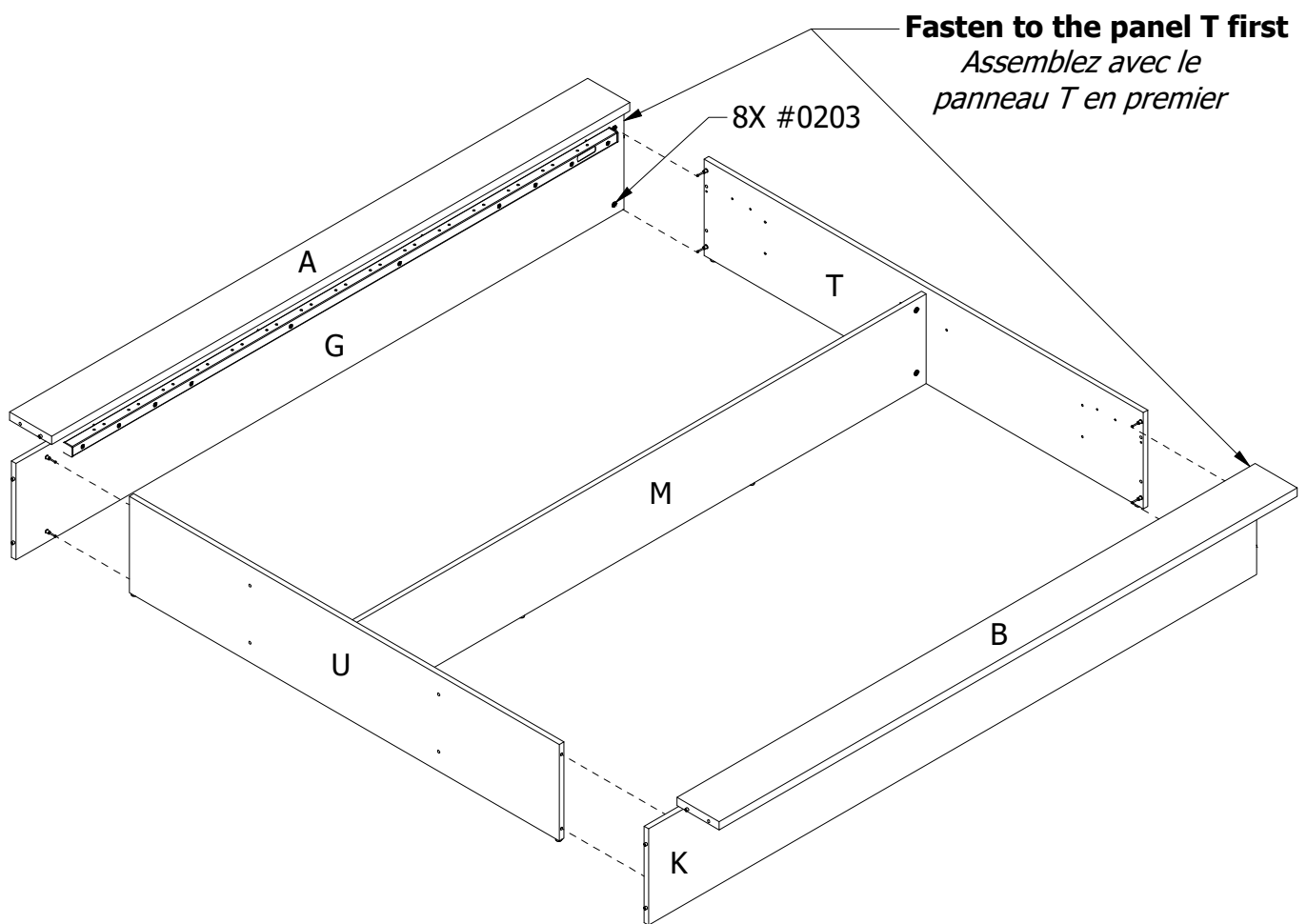
*Tournez vers la droite 2/3 de tour
et serrez fermement*



STEP/Étape : 6

Fasten the pre-assembled panels G-A and K-B to the panels T and U. Then, tighten the 8 cam locks # 0203 located on the panel G, U and K

Assemblez les panneaux pré-assemblés G-A et K-B avec le panneaux T et U. Serrez ensuite les 8 excentriques # 0203 se trouvant sur le panneaux G, U et K



IMPORTANT/IMPORTANTANTE



Turn clockwise 2/3 of a turn
and firmly tighten

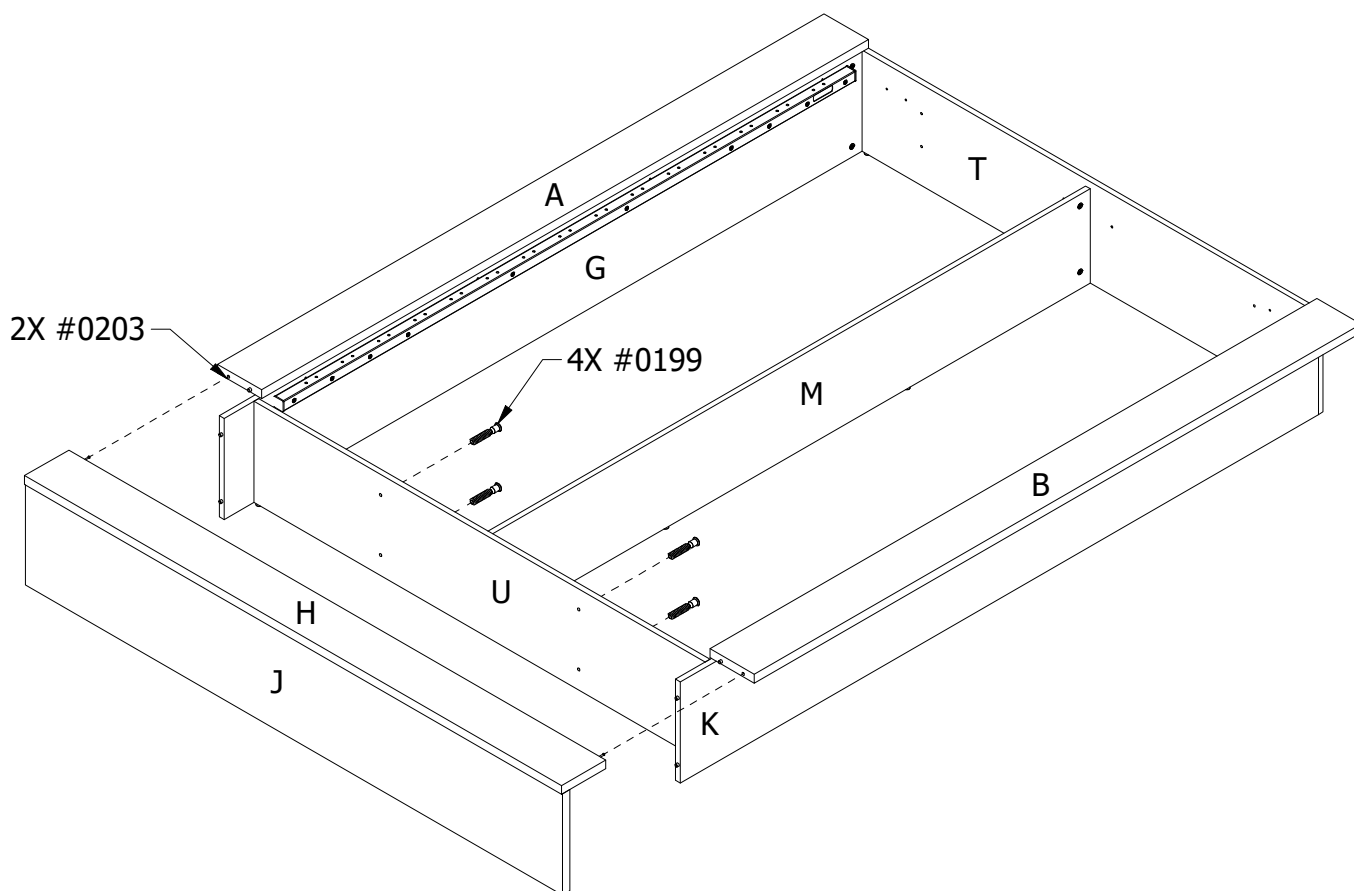
*Tournez vers la droite 2/3 de tour
et serrez fermement*



STEP/Étape : 7

Fasten the pre-assembled panel J-I-H to the panels G-A and K-B. Then, tighten the 2 cam locks # 0203 located on the panels A and B

Assemblez les panneau pré-assemblés J-I-H avec le panneaux G-A et K-B. Serrez ensuite les 2 excentriques # 0203 se trouvant sur le panneaux A and B

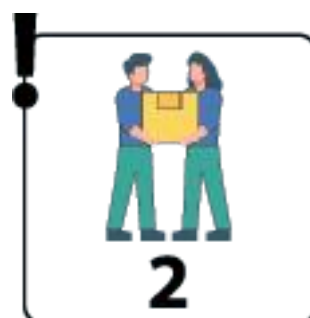


IMPORTANT/IMPORTANTANTE



Turn clockwise 2/3 of a turn
and firmly tighten

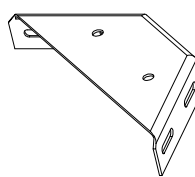
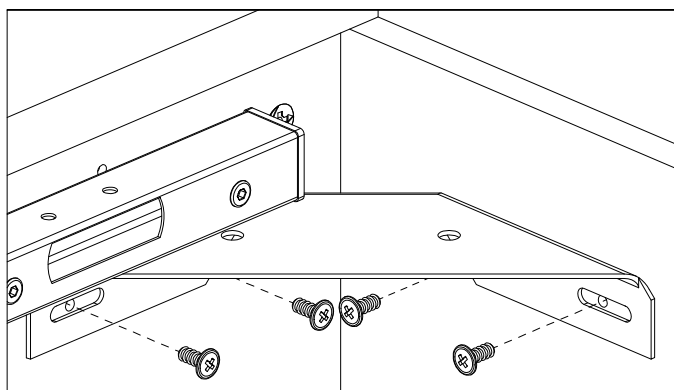
*Tournez vers la droite 2/3 de tour
et serrez fermement*



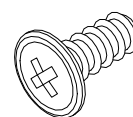
STEP/Étape : 8

Use the 16 screws # 2215 to fasten the 4 brackets # 2211 to the 4 corners of the bed frame. Refer to the 4 pre-drilled holes in each corner to locate each bracket

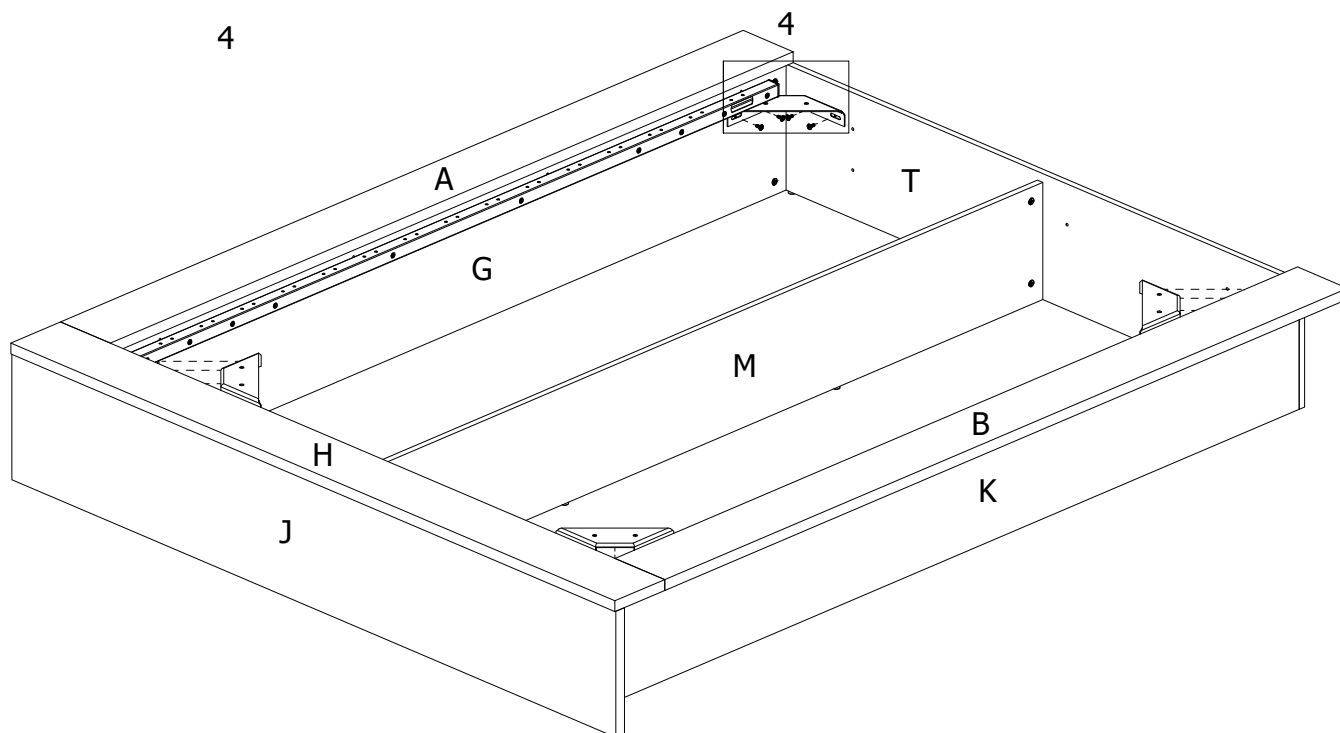
Utilisez les 16 vis # 2215 pour fixer les 4 équerres #2211 dans les 4 coins de la structure du lit. Référez-vous aux 4 perçages situés dans chaque coin pour positionner chaque équerre



4X #2215



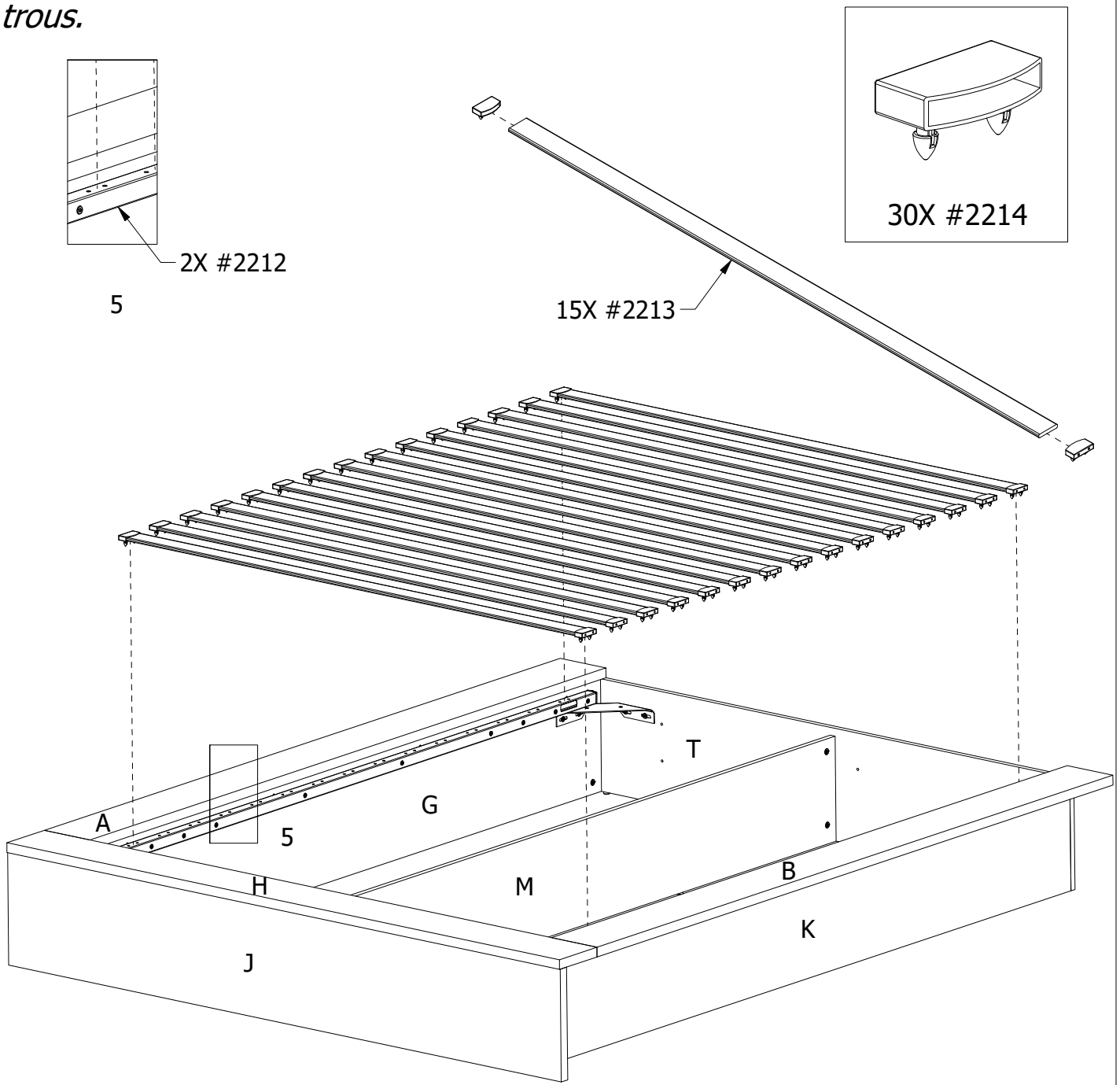
16X #2215



STEP/Étape : 9

Insert 2 plastic end caps # 2214 to each end of the 15 wood slats # 2213. Each end cap # 2214 should be fully inserted to the end. Insert each end of the 15 wood slats # 2213 into the holes located on the top side of the 2 slat supports # 2212. Apply a pressure on the end cap 1 side at a time to make it snap into the 2 holes.

Insérez 2 embouts de plastique # 2214 aux 2 extrémités des 15 lattes de merisier # 2213. Chaque embout # 2214 doit être inséré jusqu'au fond. Insérez chaque extrémité des 15 lattes de merisier # 2213 dans les trous situés sur la face supérieure des 2 supports de lattes # 2212. Appliquez une pression sur chaque côté de l'embout afin de le faire pénétrer dans les 2 trous.





Limited 1 Year Warranty

All products are warranted to the original purchaser against defects in material or workmanship for a period of 1 year from the date of purchase.

"Defects" as used in this warranty is defined as any imperfections that may impair the use of the furniture or product for which it was intended to.

This warranty is expressly limited to the replacement of defective furniture parts and/or components, subject to availability of stock. Assembly labor is excluded.

This warranty applies under conditions of normal use. It does not cover defects caused by improper assembly or disassembly, product modification, intentional damage, abuse, misuse, accidents, negligence or exposure to the elements. Our furniture products are not intended for outdoor use.

This warranty is only applicable in Canada and the USA.

We reserve the right to request proof of purchase from an authorized retailer as well as any other proofs to document a warranty claim.

This warranty is explicit on the limits of liability and entitles the original purchaser to specific rights. Any warranty defined by law in your state/province is limited to 1 year. Should the law in your state or province differ from the above, it will not apply.

Garantie limitée de 1 an

Tous les produits sont garantis à l'acheteur original contre toutes déficiences de matériel ou de fabrication pour une période de 1 an à partir de la date d'achat.

Le mot "déficiences" utilisé dans cette garantie signifie toutes imperfections pouvant nuire à l'utilisation du meuble ou du produit pour lequel il a été conçu.

Cette garantie est expressément limitée au remplacement des pièces ou composantes défectueuses, sujet à la disponibilité des stocks. La main d'œuvre de l'assemblage est exclue.

Cette garantie s'applique dans des conditions d'utilisation normales. Elle ne couvre pas des déficiences résultant d'un assemblage ou désassemblage défectueux, modification du produit, dommages intentionnels, abus, usage impropre, accidents, négligence ou des expositions aux éléments extérieurs. Nos meubles ne sont pas destinés pour une utilisation à l'extérieur.

Cette garantie s'applique uniquement au Canada et aux États-Unis.

se réserve le droit d'exiger une preuve d'achat ou toutes autres pièces justificatives pour valider cette garantie.

Cette garantie est limitative quant à la responsabilité de et donne à l'acheteur original des droits spécifiques. Toute garantie législative prévalant dans votre lieu de résidence est limitée à une période de 1 an. Lorsque la législation de votre lieu de résidence diffère de celle-ci, elle ne s'appliquera pas.