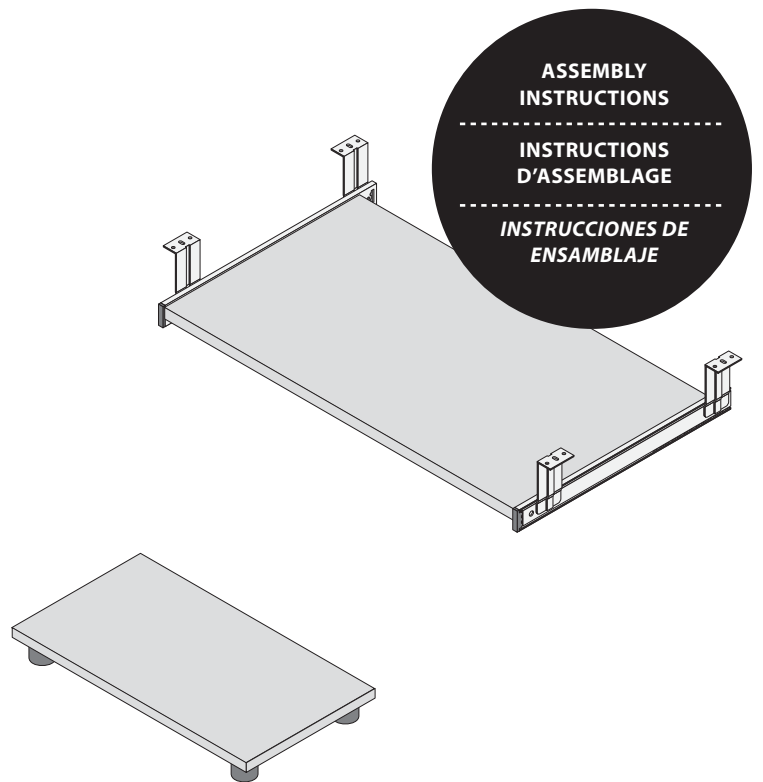


GRAPHITE : GRAPHITE : *GRAFITO*

CHOCOLATE : CHOCOLAT : *CHOCOLATE*


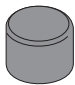
WHITE CHOCOLATE : CHOCOLAT BLANC : *CHOCOLATE BLANCO*



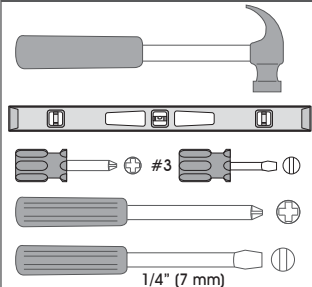
▶ PART / PIÈCE / PIEZA

CODE / CÓDIGO	QTY / QTÉ / CANT.	CODE / CÓDIGO	QTY / QTÉ / CANT.	CODE / CÓDIGO	QTY / QTÉ / CANT.	CODE / CÓDIGO	QTY / QTÉ / CANT.
TC40C	1	CP40A	1				

▶ HARDWARE / QUINCAILLERIE / QUINCALLA

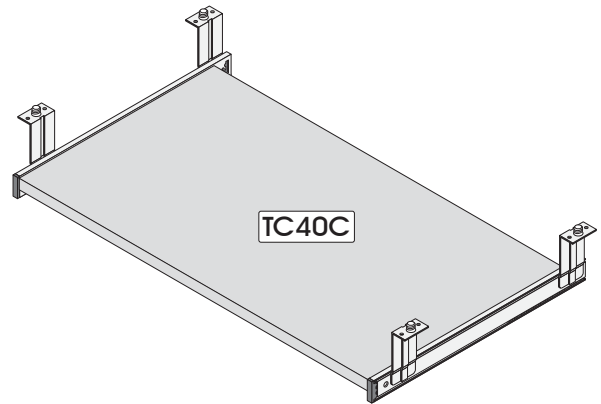
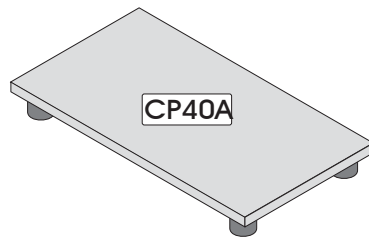
CODE / CÓDIGO	QTY / QTÉ / CANT.	CODE / CÓDIGO	QTY / QTÉ / CANT.	CODE / CÓDIGO	QTY / QTÉ / CANT.	CODE / CÓDIGO	QTY / QTÉ / CANT.
CO-843 	1	PA-328 	4				

tools required
outils requis
herramientas necesarias



the use of electric tools must be made with vigilance.
l'utilisation d'outils électriques doit être faite avec vigilance.
las herramientas eléctricas deben utilizarse con sumo cuidado.

two people are required to assemble and move this model.
deux personnes sont requises pour assembler et déplacer ce modèle.
se necesitan dos personas para ensamblar y desplazar este mueble.



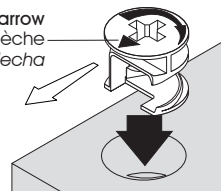
▶ IMPORTANT NOTICE / NOTE IMPORTANTE / NOTA IMPORTANTE

Group together all the hardware required for each step as the construction of your piece of furniture is progressing.
Regroupez toutes les quincailleries requises pour chaque étape de façon à vous assurer de tout installer au bon moment.
Reúna todas las quincallas necesarias para cada una de las etapas de montaje, para asegurar una correcta instalación en el momento adecuado.

▶ PROBLEMS OR INFORMATION

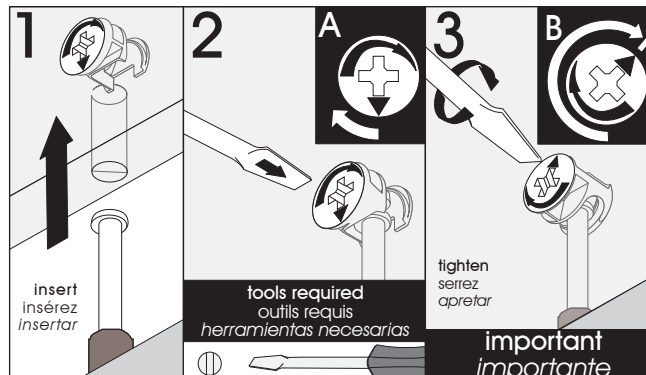
POUR TOUT PROBLÈME OU INFORMATION
PROBLEMAS O INFORMACIÓN

▶ IMPORTANT NOTICE / NOTE IMPORTANTE / NOTA IMPORTANTE

H-03 

Insert the cam with the arrow pointing towards the hole in the edge.
Insérez la rondelle en pointant la flèche vers le trou de la bordure.
Inserte la arandela con la flecha apuntando hacia el orificio cercano al borde.

Main hardware system / Système de quincaillerie principal / Sistema principal de quincalla



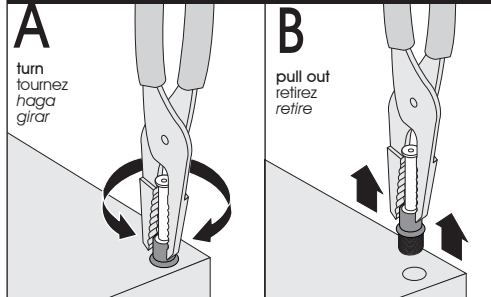
1 insert / insérez / insertar

2 tools required / outils requis / herramientas necesarias

3 tighten / serrez / apretar

important / importante

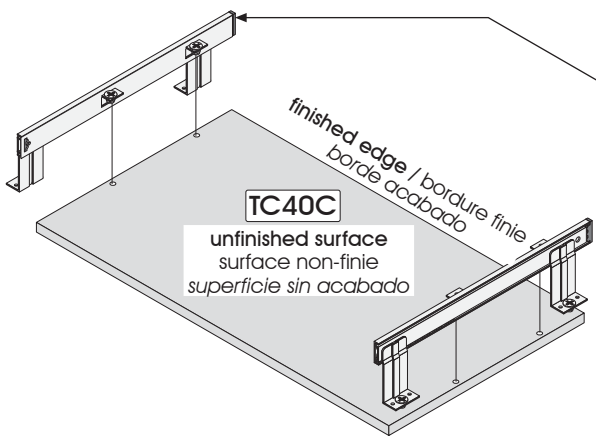
How to remove a misplaced assembly bolt (H-36).
Comment retirer un boulon (H-36) mal situé.
Cómo retirar un perno (H-36) mal ubicado.



A turn / tournez / haga girar

B pull out / retirez / retire

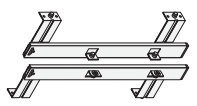
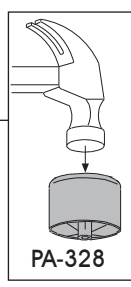
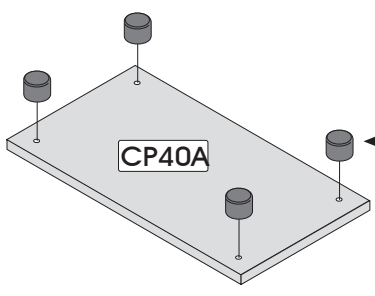
Keyboard Shelf / Tablette à clavier / Estante para teclado



important / importante

Drive the screw all the way in to install CO-843.
Vissez à fond avant d'installer la CO-843.
Atornille a fondo antes de instalar el CO-843.

CO-843
TC40C

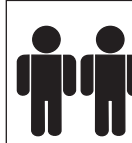


Code / Código	CO-843	PA-328
Qty / Qté / Cant.	x 1	x 4

2 INSTALLATION / INSTALLATION / INSTALACIÓN

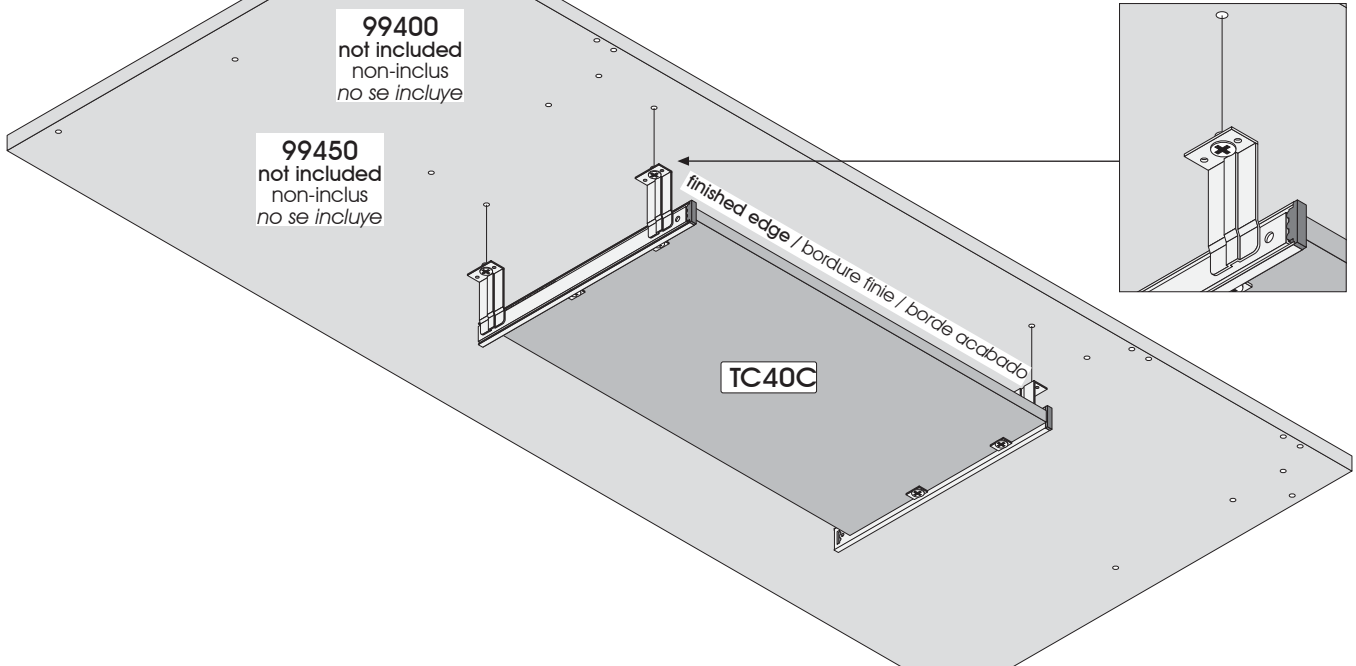
Keyboard Shelf / Tablette à clavier / Estante para teclado

underneath view
vue de dessous
vista de la parte inferior

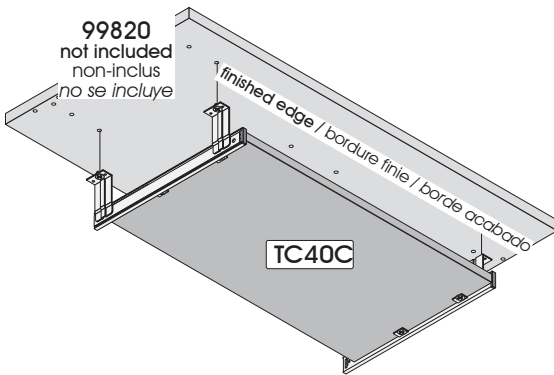


two people are required to assemble and move this model.
deux personnes sont requises pour assembler et déplacer ce modèle.
se necesitan dos personas para ensamblar y desplazar este mueble.

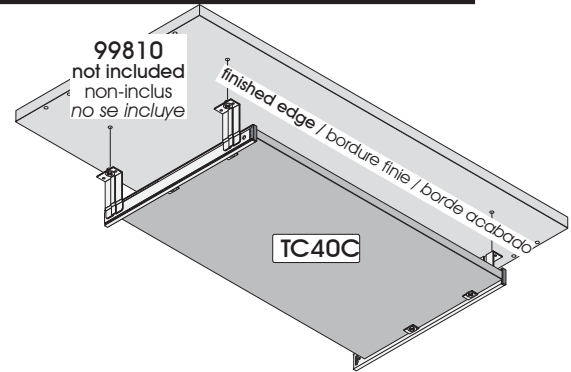
Possibility 1 / Possibilité 1 / Posibilidad 1



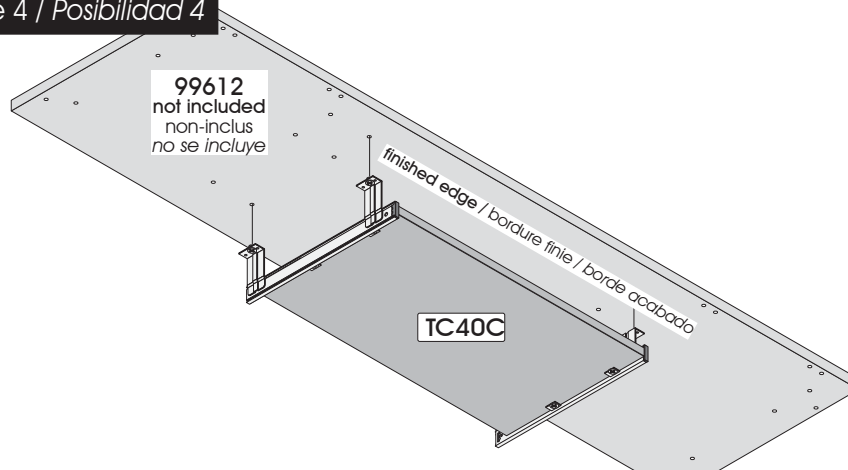
Possibility 2 / Possibilité 2 / Posibilidad 2



Possibility 3 / Possibilité 3 / Posibilidad 3

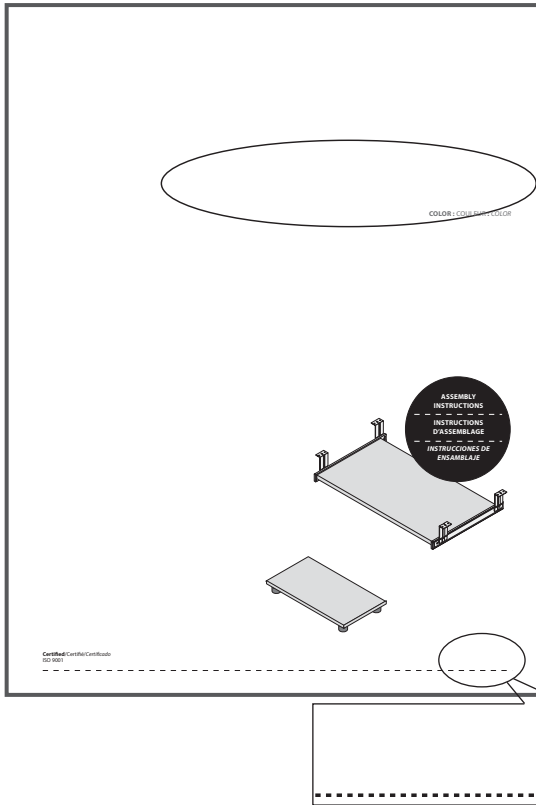


Possibility 4 / Possibilité 4 / Posibilidad 4



▶ IMPORTANT NOTICE / NOTE IMPORTANTE / NOTA IMPORTANTE

Duly complete the self-adhesive sticker. / Assurez-vous de bien remplir l'autocollant. / Asegúrese de completar correctamente la etiqueta.

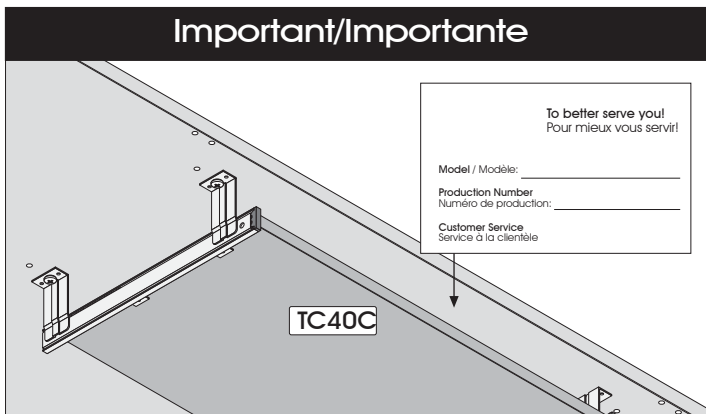


To better serve you!
Pour mieux vous servir!

Model / Modèle: _____

Production Number
Numéro de production: _____

Customer Service
Service à la clientèle



For future reference and to better serve you, please apply the self-adhesive sticker in an accessible space such as under part TC40C.

Pour mieux vous servir en cas de besoin, veuillez apposer l'autocollant dans un endroit facilement accessible tel que le dessous de la pièce TC40C.

Para futura referencia y mejor servicio por favor pegue la etiqueta en un lugar accesible, por ejemplo la parte inferior de la pieza TC40C.

PRODUCT CARE / ENTRETIEN DU PRODUIT / MANTENIMIENTO DEL PRODUCTO

Avoid placing the furniture in the sunlight or near a source of heat. Use a soft dry cloth for dusting. To clean heavy dirt, use a cloth dipped in a solution of mild detergent and water. Avoid leaving wet objects on the surface or using commercial chemical cleaning products.

Évitez d'exposer le meuble au soleil ou près de toute source de chaleur. Pour le nettoyage, utilisez un chiffon doux et sec. Pour la grosse saleté, utilisez un chiffon humidifié avec un peu de détergent dilué dans l'eau. Évitez de laisser des objets mouillés sur la surface de votre meuble ou d'utiliser des nettoyeurs chimiques.

Evite exponer el mueble al sol o las fuentes de calor. Para limpiarlo, utilice un paño suave y seco. Para limpiar las manchas rebeldes, utilice un trapo húmedo con un poco de detergente diluido en agua. No deje objetos mojados encima del mueble ni utilice limpiadores que contengan productos químicos. química.

CONGRATULATIONS! YOU ARE NOW THE OWNER OF A QUALITY PRODUCT
FÉLICITATIONS! VOUS AVEZ MAINTENANT EN VOTRE POSSESSION UN PRODUIT DE QUALITÉ
FELICITACIONES! AHORA ES USTED DUEÑO DE UN PRODUCTO DE CALIDAD.



For more information or to discover our new products

Pour toute information ou pour découvrir nos nouveaux produits

Para más información o descubrir nuestros nuevos productos



FOR LONG TIME
POUR LONGTEMPS
POR MUCHO TIEMPO