

86630 Ausziehtisch Sandra 180(40+40)x90cm

EAN: 4025621866305

KARE
DESIGN

Email: info@kare.de

KARE Design GmbH Zeppelinstraße 16, 85748 Garching-Hochbrück Germany

Geschäftsführende Gesellschafter: Jürgen Reiter, Peter Schönhofen

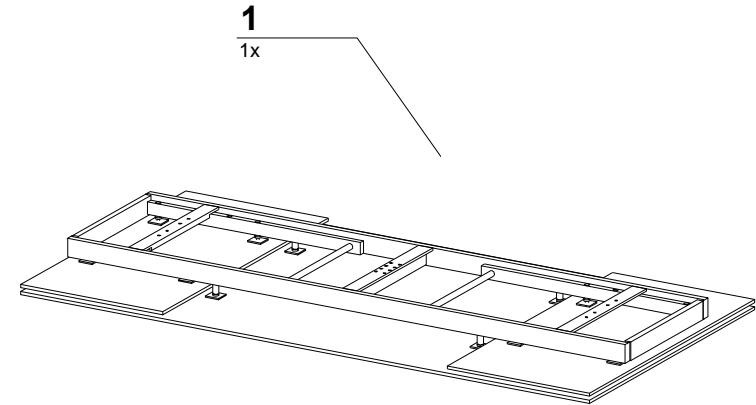
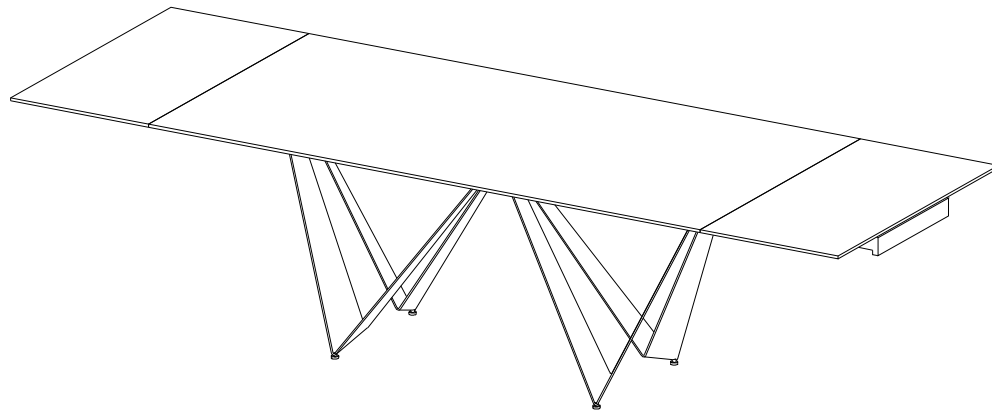
KARE Design GmbH HRB 164 249 Amtsgericht München Sitz: München Steuernummer: Finanzamt München für Körperschaften,
143/153/40064 USt-ID: DE 250 622 249

www.kare.de www.kare-design.de

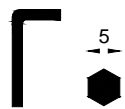
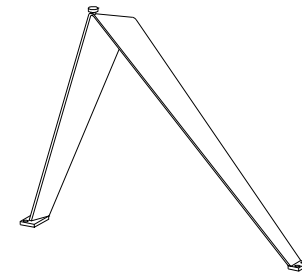
86630

Extension Table Sandra

KARE
DESIGN



2
4x



A



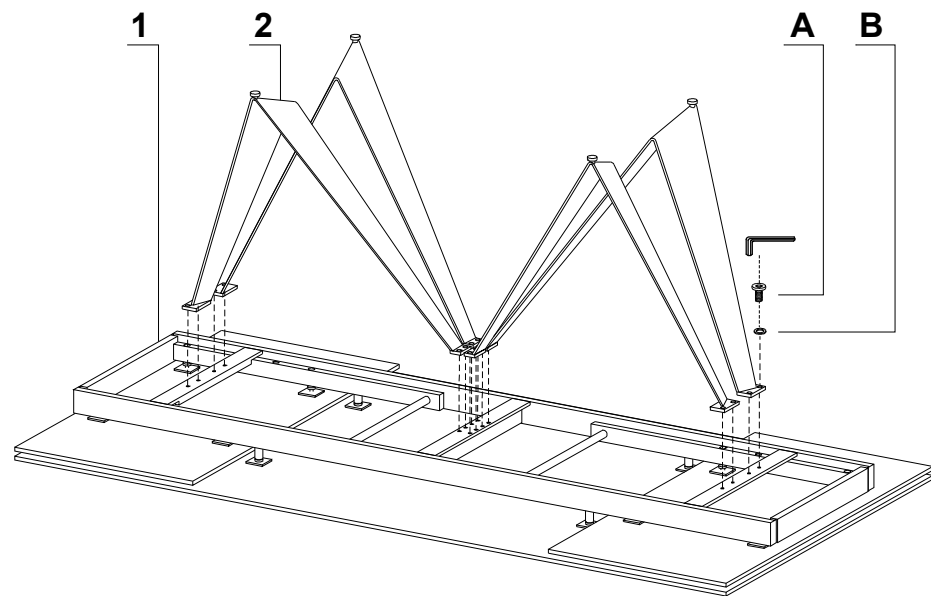
M8*20= 16x

B

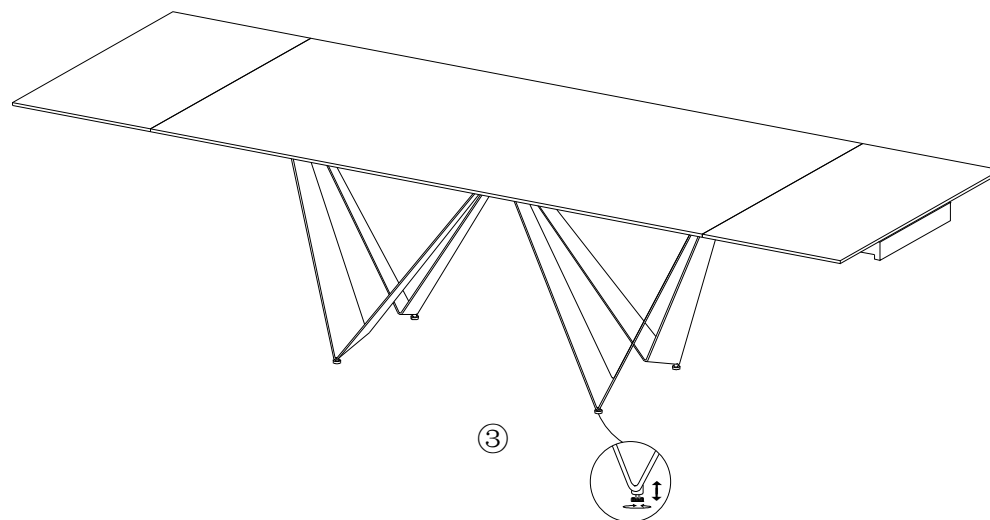
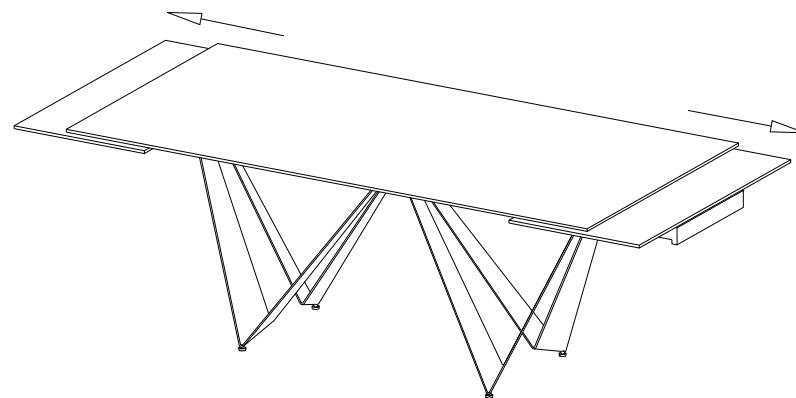


Ø8*2= 16x

KARE
DESIGN

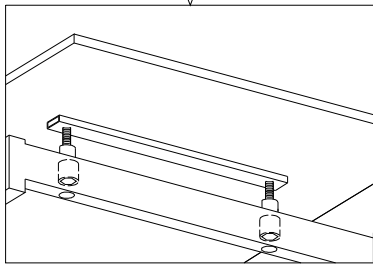
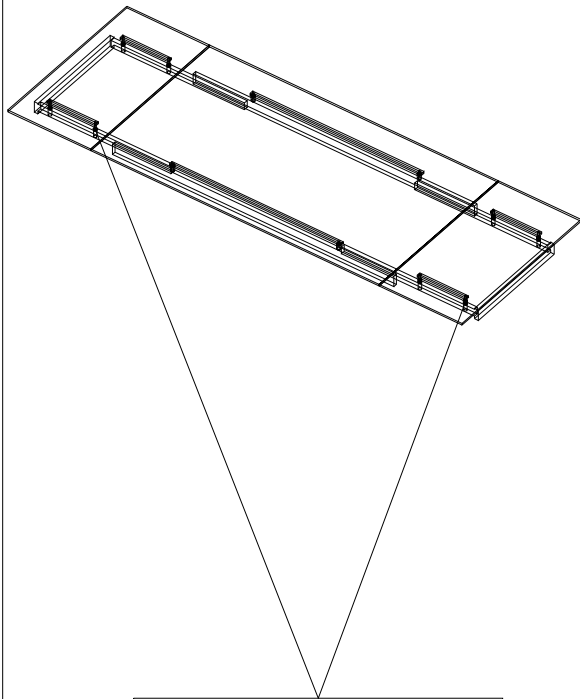


①

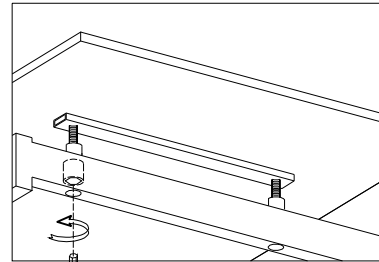
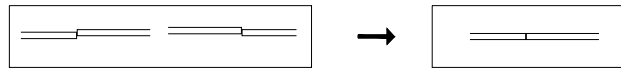


86630

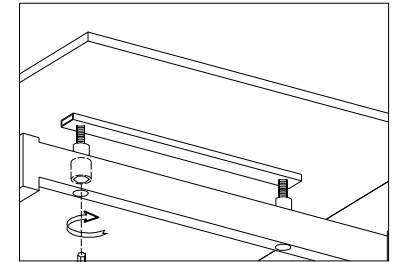
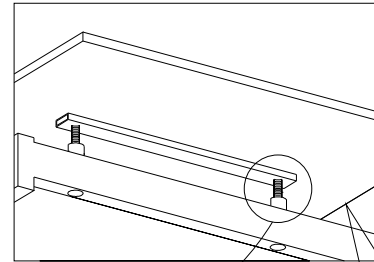
Extension Table Sandra



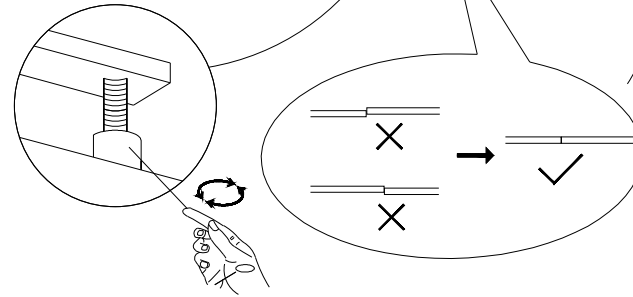
1.



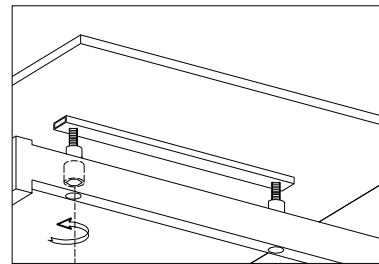
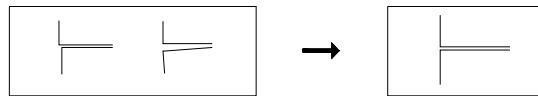
X4



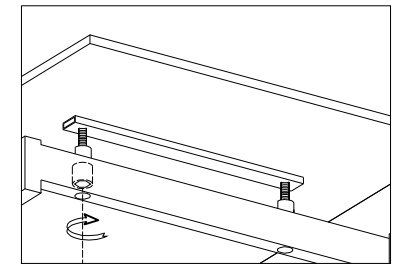
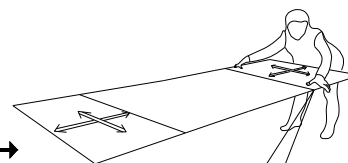
X4



2.



X4



X4

