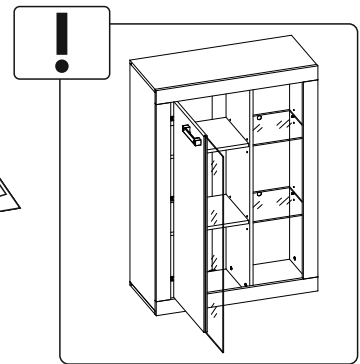
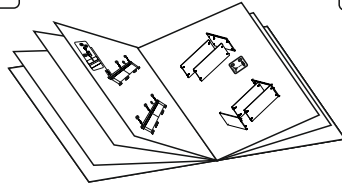
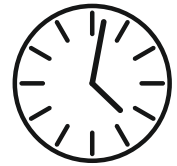
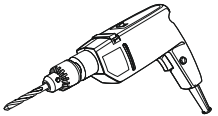
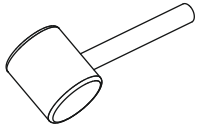
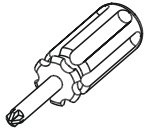
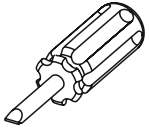


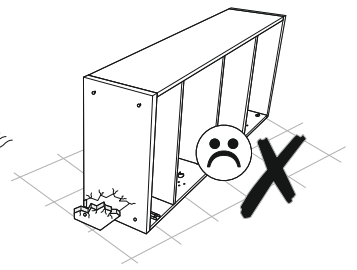
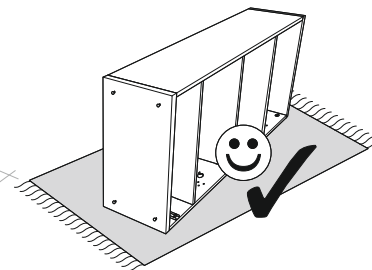
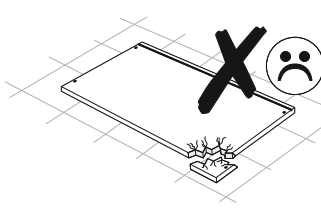
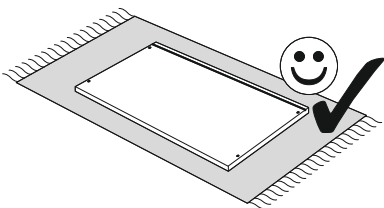
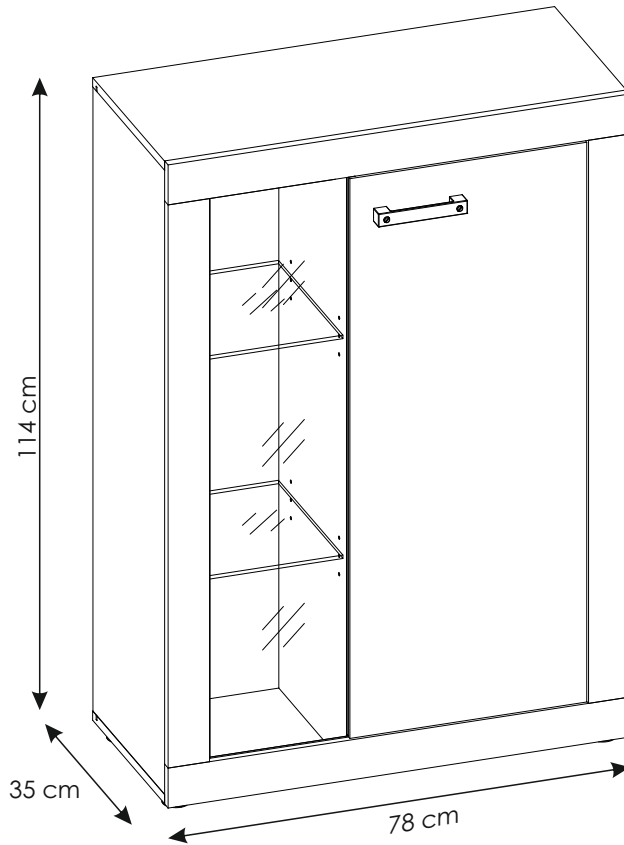
1 ▶ - 20 ▶

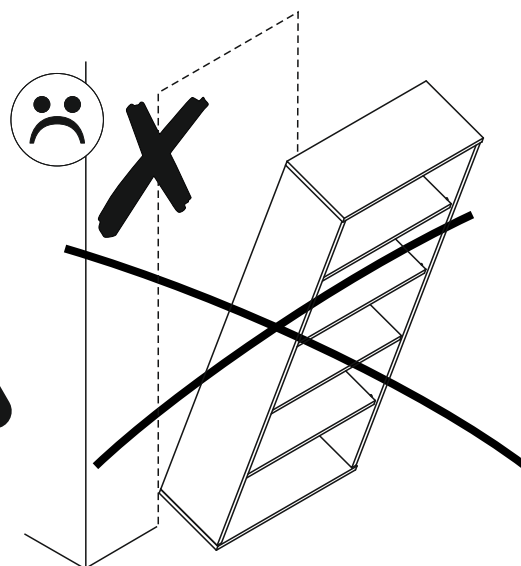
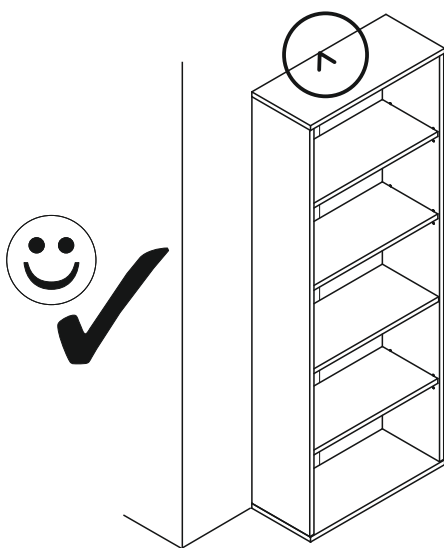


21 ▶ - 40 ▶



80 MIN





PL.

UWAGA! Mebel należy trwale zamocować do ściany, aby uniknąć ryzyka związanego z przewróceniem się mebla.

W paczce nie ma śrub mocujących, ponieważ rodzaj mocowania należy odpowiednio dobrać do rodzaju ściany. Dobierz właściwe do Twojego rodzaju ściany.

D.

ACHTUNG! Um alle mit dem Umkippen des Möbels verbundenen Risiken auszuschließen, muss das Möbel fest an der Wand verankert werden. Beschläge für die Wandbefestigung sind nicht beige packt, da diese von der jeweiligen Wandbeschaffenheit abhängig sind. Bitte solche Befestigungsschläge wählen, die für die heimischen Wände geeignet sind.

FR.

ATTENTION! Ce meuble doit être fixé en permanence au mur pour éviter les risques de chute. Les vis de fixation ne sont pas livrées car le type de fixation doit être choisi en fonction du type de mur. Sélectionnez les fixations adaptées au mur.

I.

ATTENZIONE! Il mobile deve essere permanentemente fissato alla parete per evitare i rischi derivanti da un ribaltamento del mobile. La confezione non include le viti di fissaggio, in quanto il tipo di fissaggio deve essere scelto in base al tipo di parete. Utilizzare viti appropriate in base al materiale della parete.

HR.

NAPOMENA! Namještaj mora biti trajno pričvršćen za zid, kako bi se izbjegao rizik od njegova prevrtanja. U paketu nema vijaka za pričvršćivanje, jer se vrsta montaže mora prilagoditi vrsti zida. Odaberite pravu vrstu prema Vašoj vrsti zida.

EN.

WARNING! To prevent this furniture from tripping over, fix it to the wall permanently. Fixing devices are not included since different wall materials require different types of fixing devices. Please make sure you chose the correct ones for your type of wall.

SK.

POZOR! Nábytok musí byť trvalo pripevnený k stene tak, aby sa zamedzilo riziku prevrátenia. Balík neobsahuje upevňovacie skrutky, pretože typ upevnenia je treba vybrať podľa typu steny. Vyberte typ vhodný pre Vašu stenu.

CZ.

POZOR! Nábytek je nutné pevně připevnit ke zdi, abychom se vyhnuli riziku spojenému s jeho převrnutím. Součástí balení nejsou připevňovací šrouby, protože způsob připevnění je nutné zvolit podle druhu stěny. Vyberte správný pro Váš typ stěny.

RO.

Atentie! Pentru a exclude posibilitatea ca mobilierul sa se raspoarne, va rugam sa il fixati in perete. Elementele de fixare nu sunt incluse in pachet, deoarece diferitele tipuri de materiale folosite pentru realizarea peretilor necesita elemente de prindere specifice acestora. Va rugam sa va asigurati ca alegeti corect elementele de prindere pentru perete.

E.

¡ATENCIÓN! El mueble debe ser fijado permanentemente a la pared para evitar el riesgo relacionado con el vuelco del mueble. En el paquete no hay tornillos de fijación, ya que se debe elegir el tipo de fijación adecuado para el tipo de pared. Elija el apropiado para su tipo de pared.

CN.

注意！本家具需要固定在墙上以免倒塌。箱子里没有安装螺钉。因为安装方式需要根据墙的类型调整。请按照您的墙类型选择合适的安装方式。

RU.

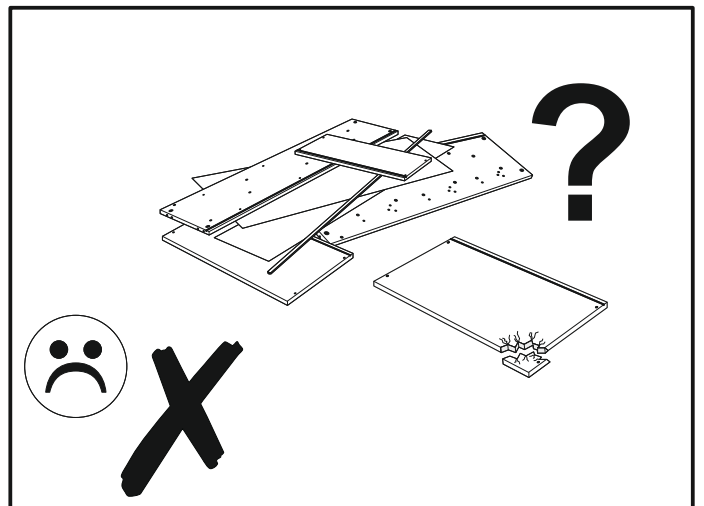
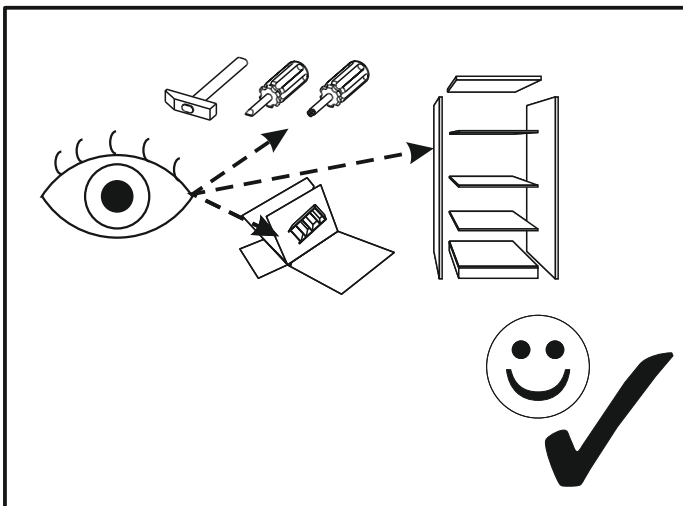
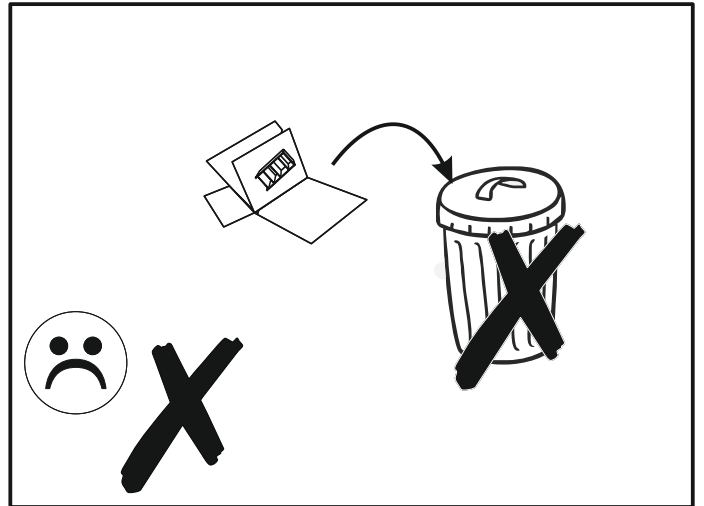
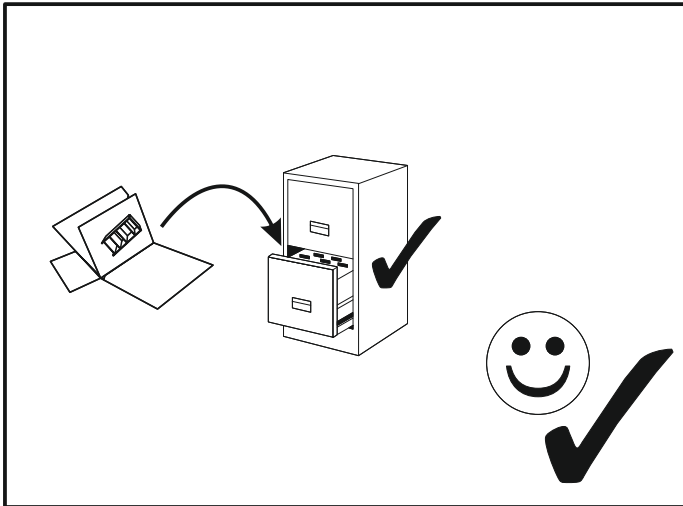
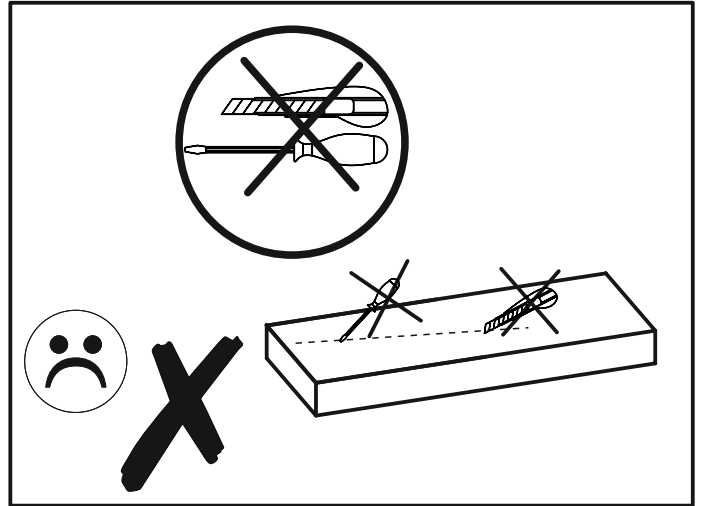
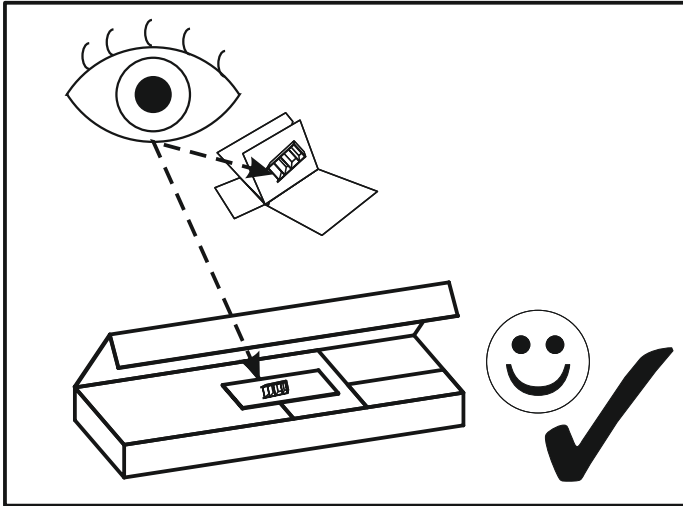
ПРИМЕЧАНИЕ! Эту мебель необходимо всегда прикреплять к стене, чтобы избежать рисков, связанных с переворотом мебели. В пакете нет крепежных винтов, потому что тип крепления должен быть выбран в соответствии с типом стены. Выберите, пожалуйста, правильные винты к вашей стене.

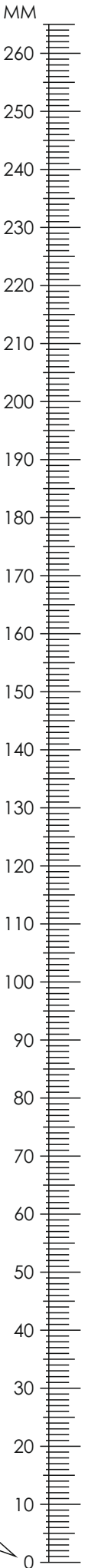
SLO.


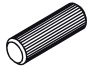
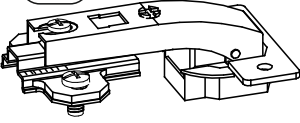




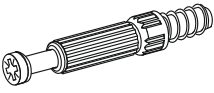




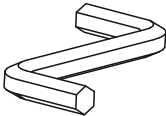
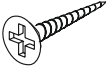
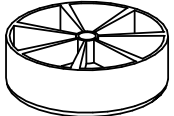
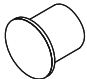

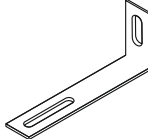
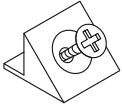
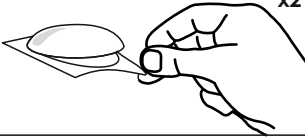
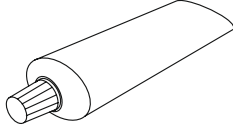
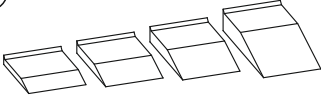
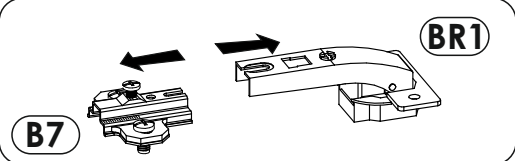
POZOR! Pohištvo trajno pritrdite na steno, da preprečite tveganje, da se prevrne. V paketu ni pritrdilnih vijakov, saj je treba način pritrditve ustrezno izbrati glede na vrsto stene. Izberite način, ki je ustrezen za vašo steno.

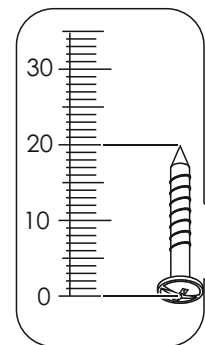
HU.

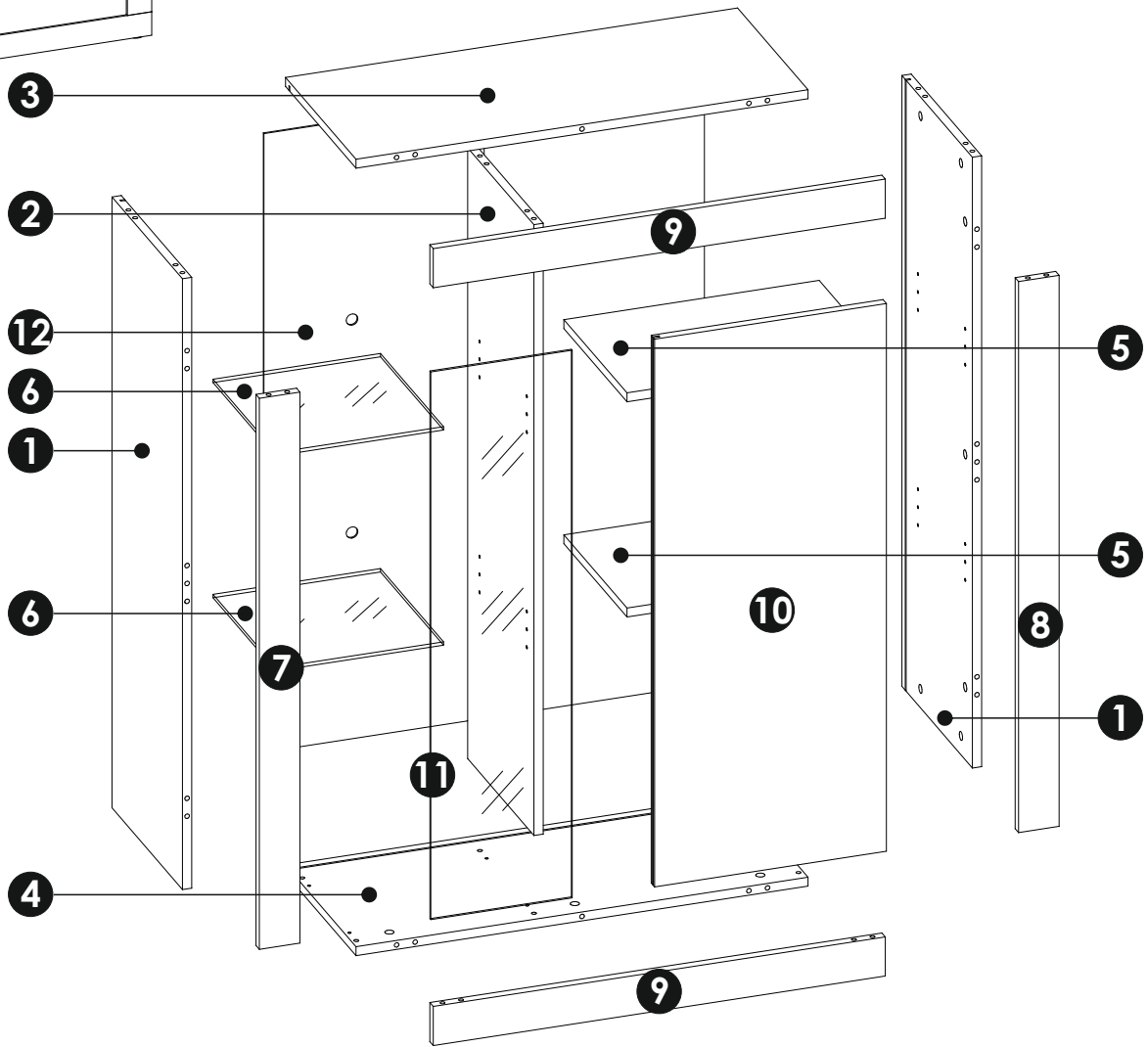
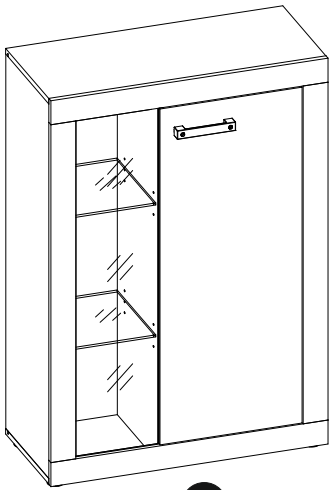
FIGYELEM! Rögzítse a bútorokat a falhoz, hogy elkerülje a bútor felborulásának kockázatát. A készletben nem találhatóék rögzítőcsavarok, mivel a rögzítés típusa a fal típusától függ. Válassza ki a fal típusának megfelelő kötőelemeket.





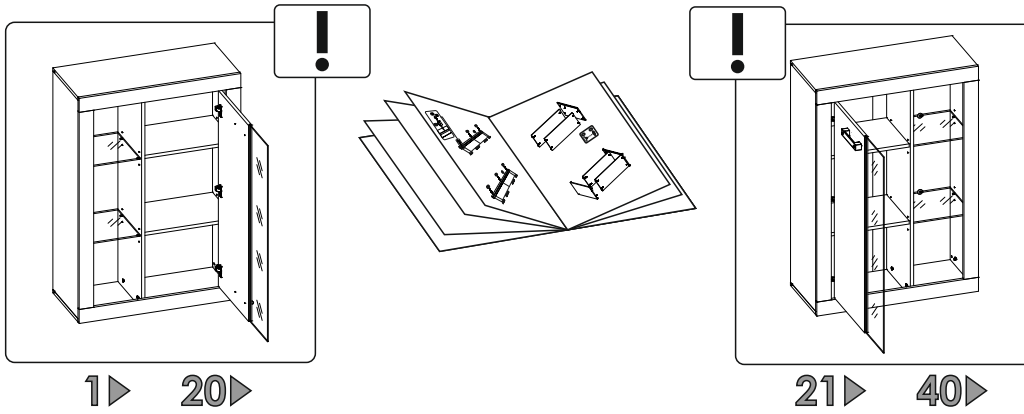
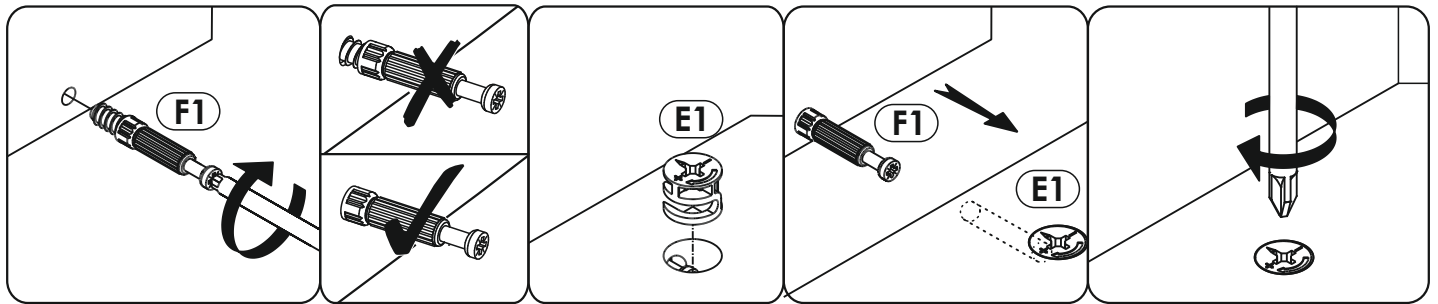
A1 8 x 35 mm x24 	A2 8 x 45 mm x8 	B7 + BR1 x3 
C1 4 x 13 mm x6 	D2 x16 	E0 x24 
E1 15 x 12 mm x24 	F1 6 x 34 mm x24 	H1 L-164 mm x1 
I2 4 x 16 mm x1 	I3 4 x 27 mm x2 	I10 3,5 x 22 mm x5 
M x1 	N1 3 X 16 mm x10 	O1 x5 
P0 x2 	P15 x2 	Q9 x1 
R4 x10 	R8 x2 	S x1 
Z x1 		

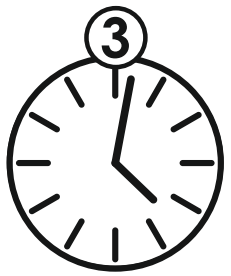
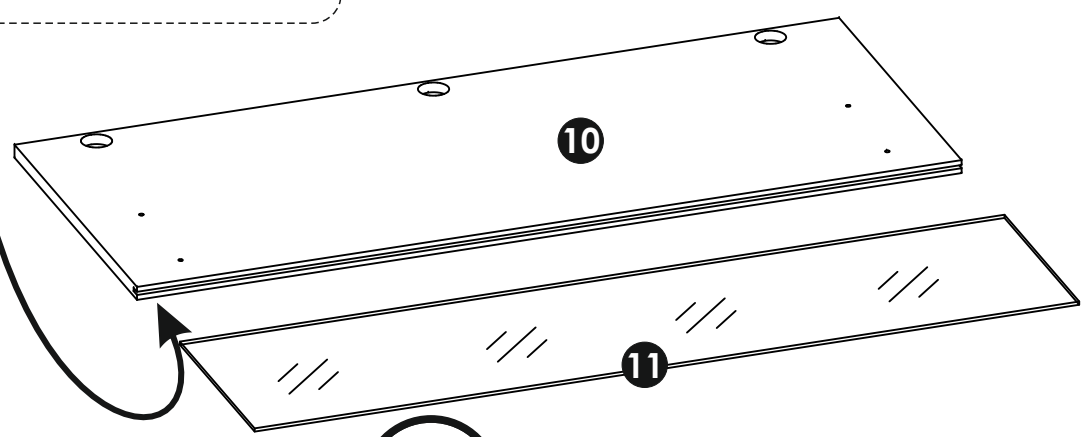
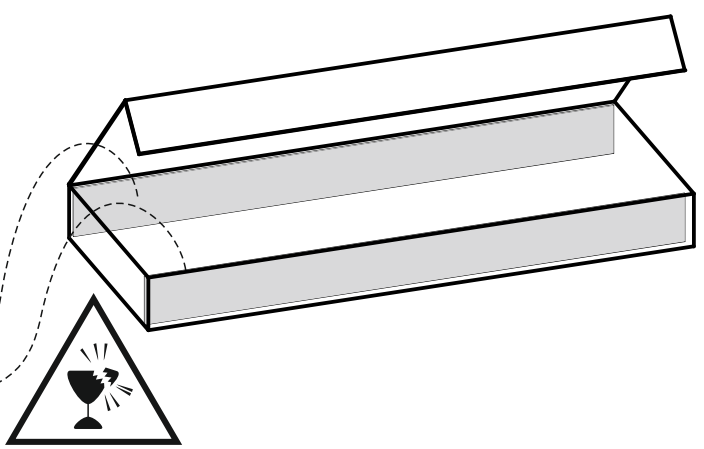
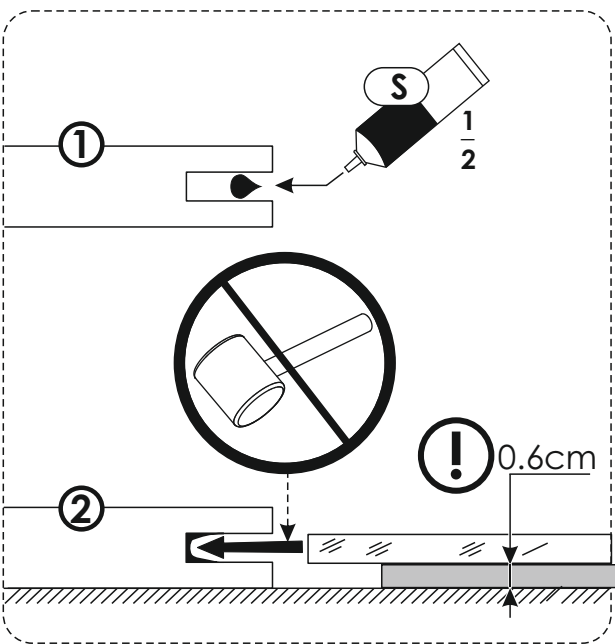
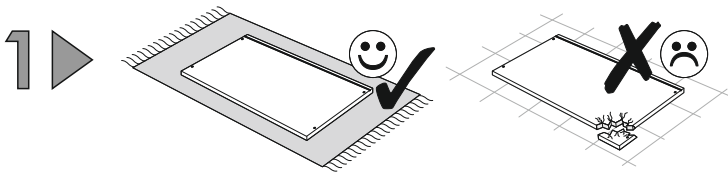




1	1093	334	16	x2	1/1
2	1093	314	16	x1	1/1
3	780	334	16	x1	1/1
4	780	334	16	x1	1/1
5	440	314	16	x2	1/1
6	289	299	6	x2	1/1

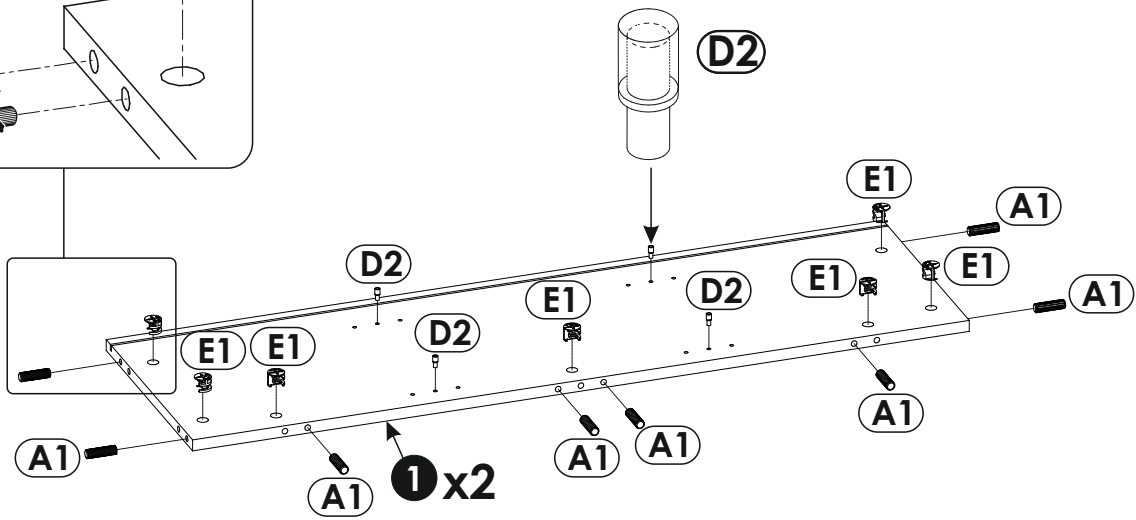
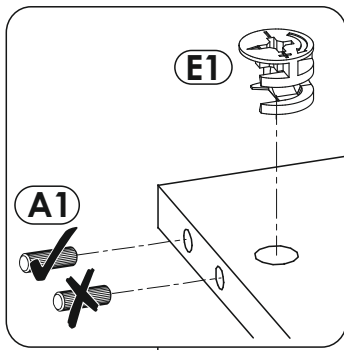
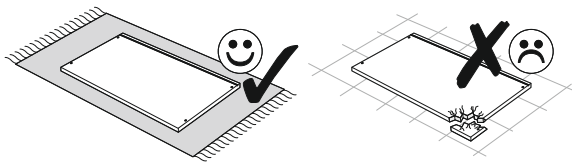
7	986	70	16	x1	1/1
8	986	70	16	x1	1/1
9	780	70	16	x2	1/1
10	400	980	16	x1	1/1
11	978	244	4	x1	1/1
12	1107	760	3	x1	1/1



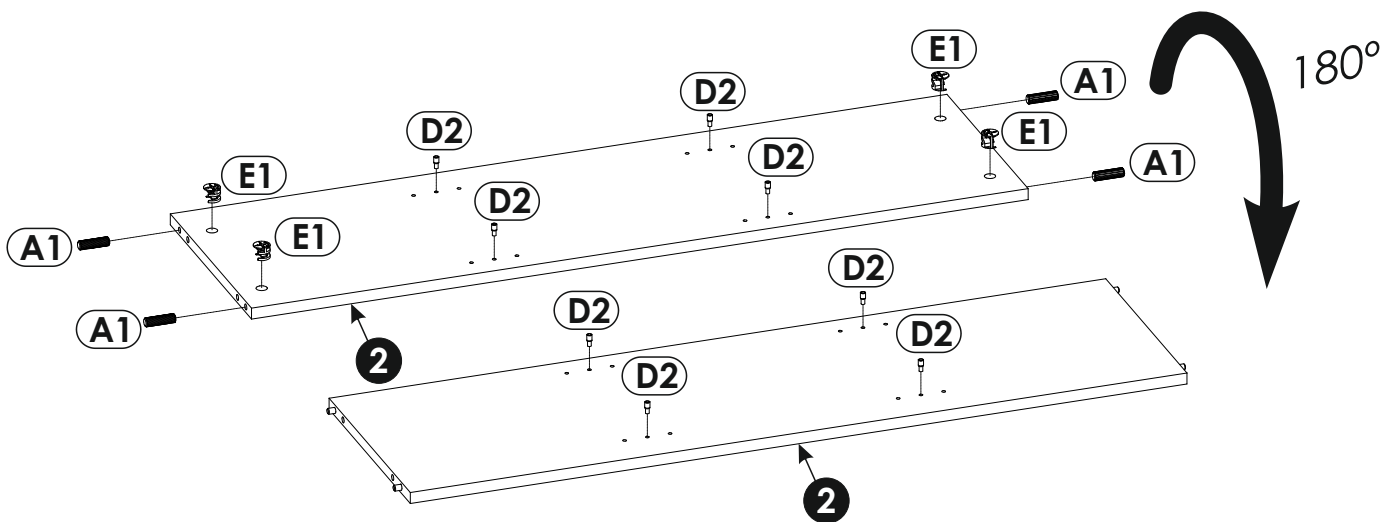
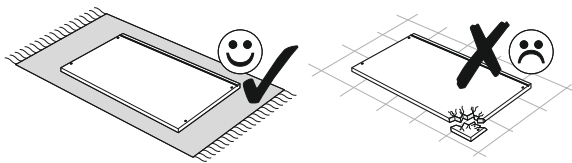


20 min

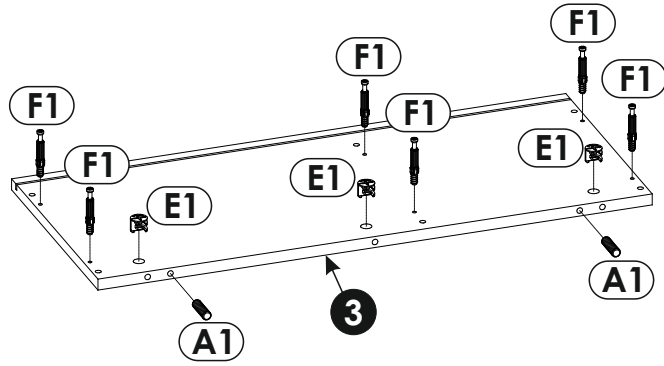
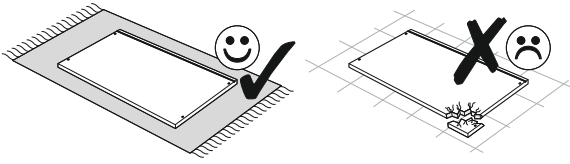
3 ▶



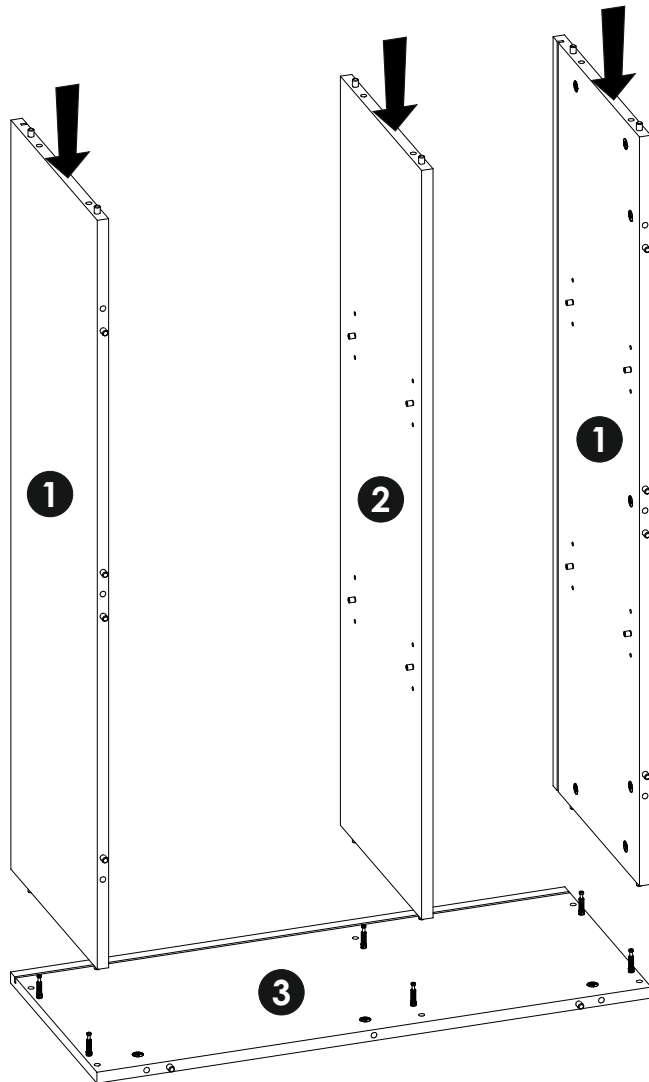
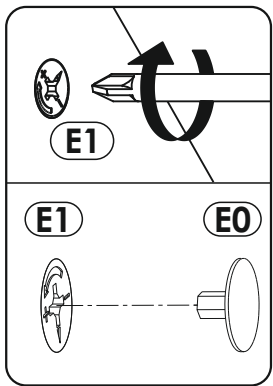
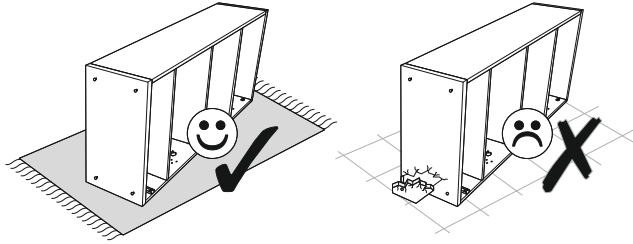
4 ▶



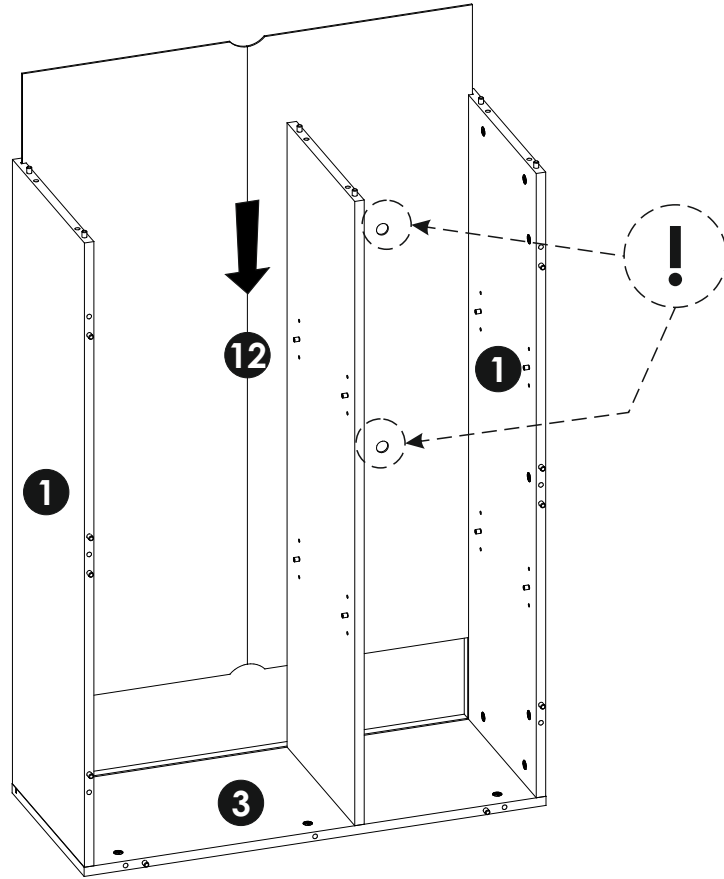
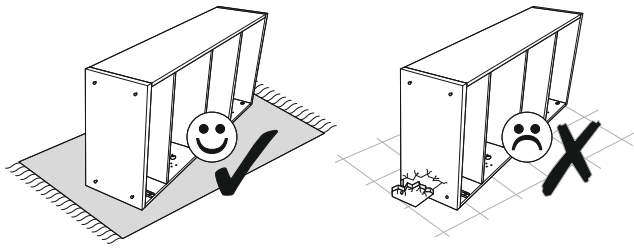
5 ▶



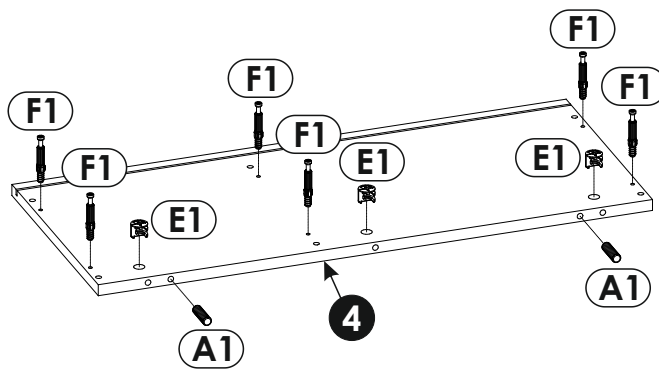
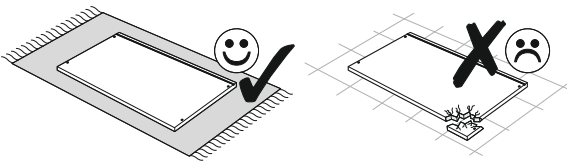
6 ▶



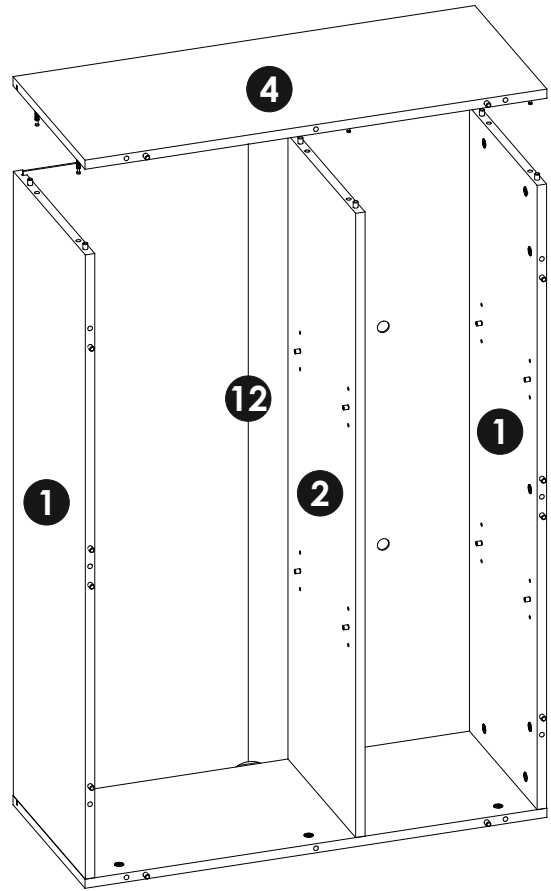
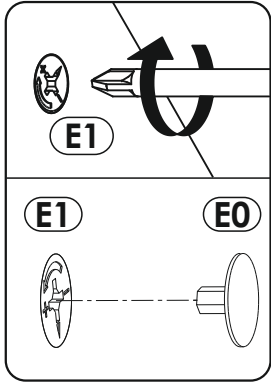
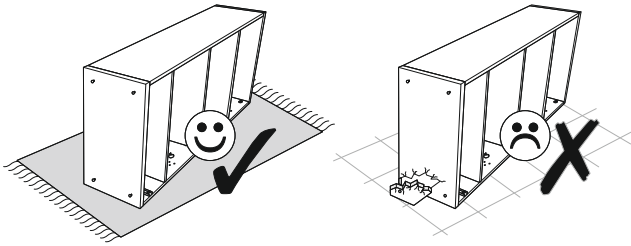
7 ▶



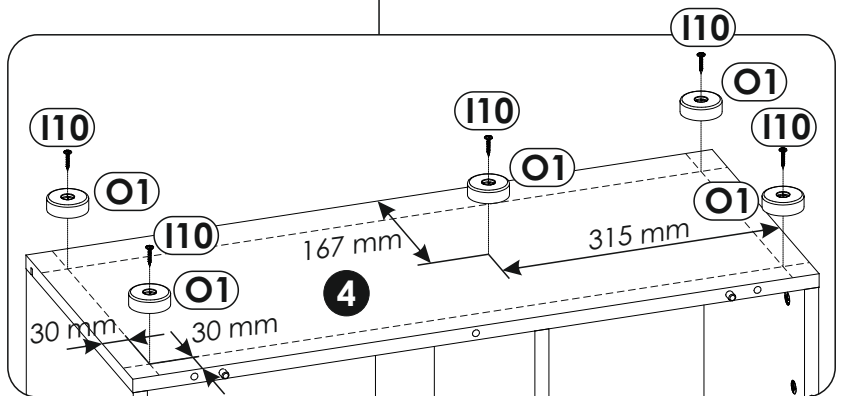
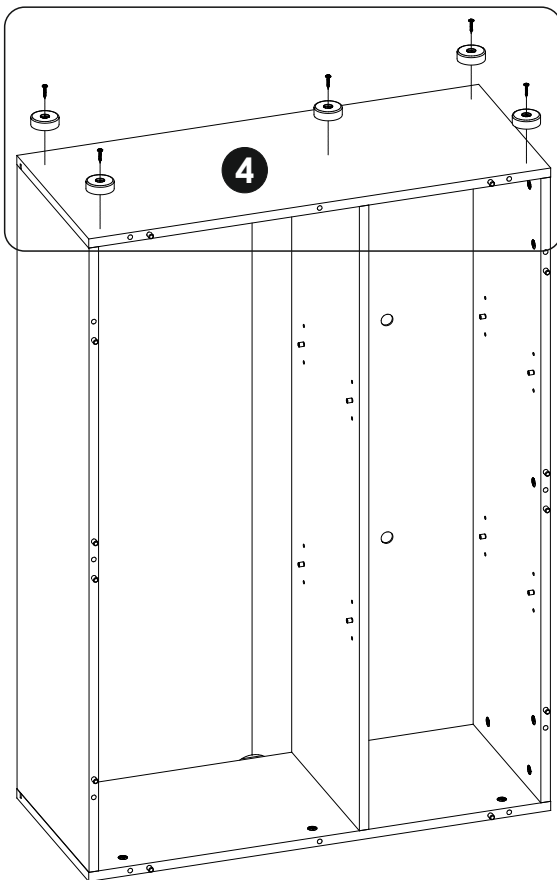
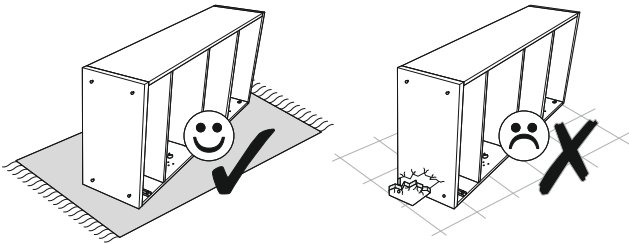
8 ▶



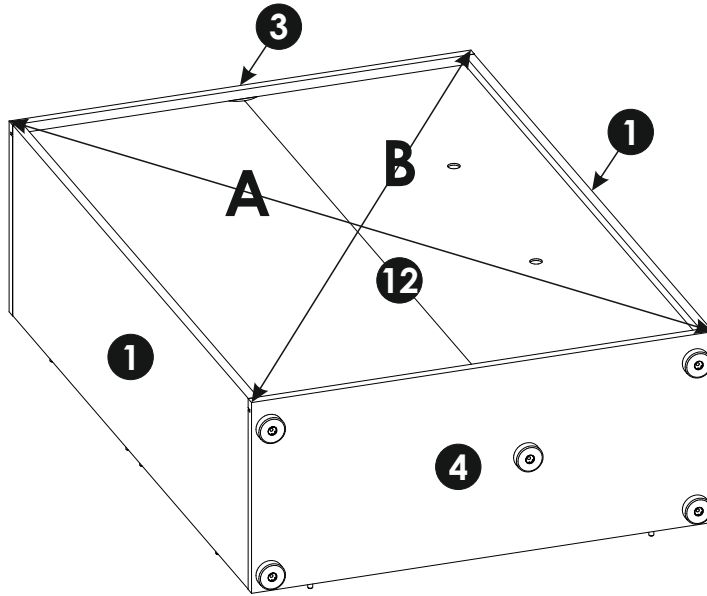
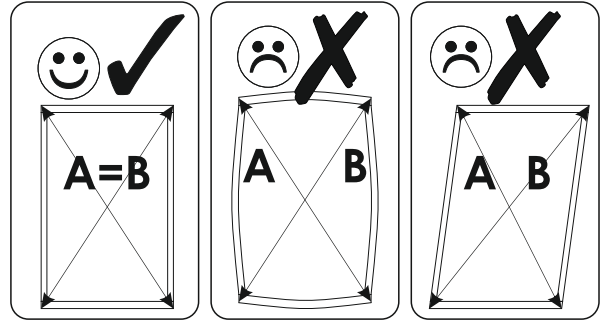
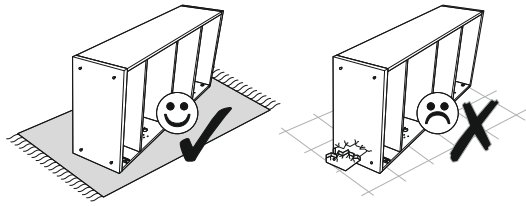
9 ▶



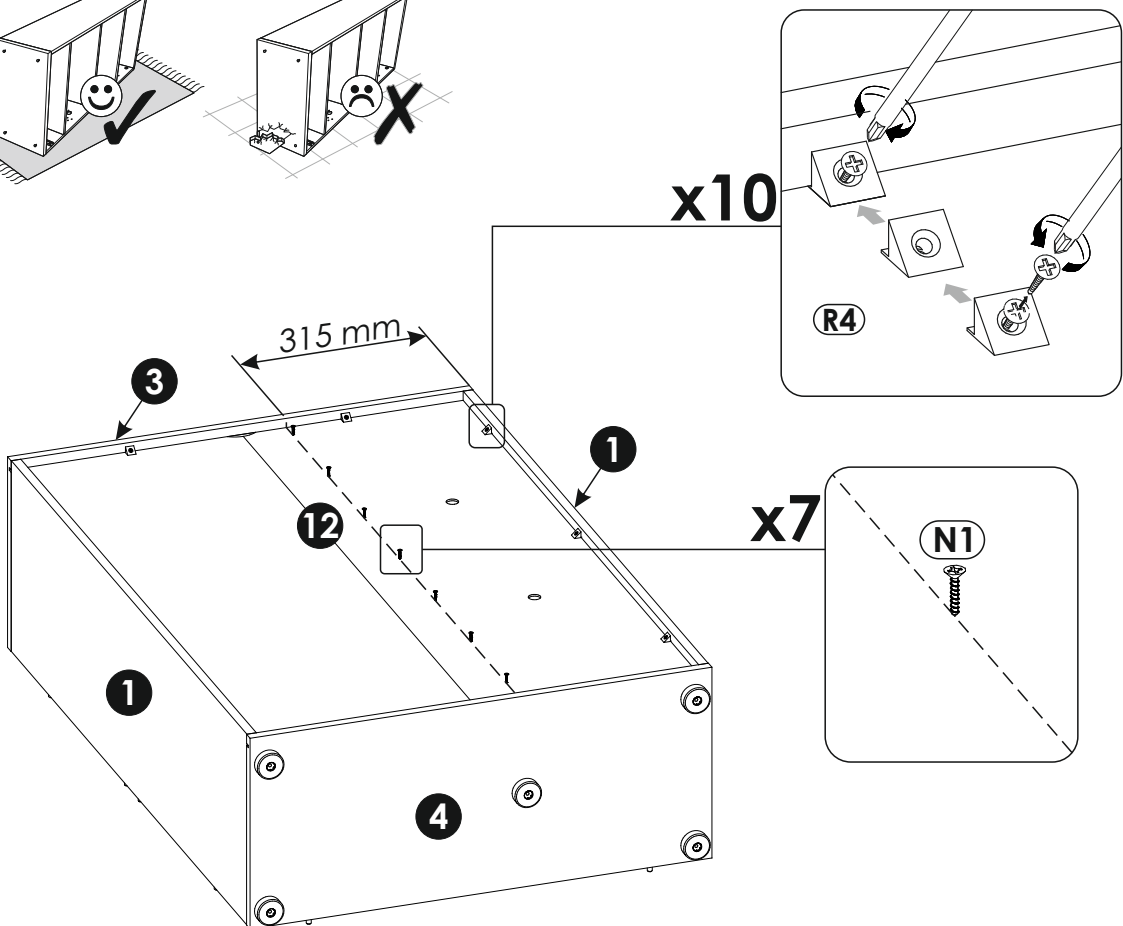
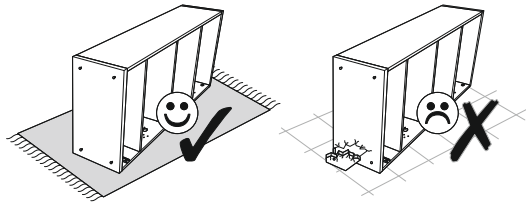
10 ▶



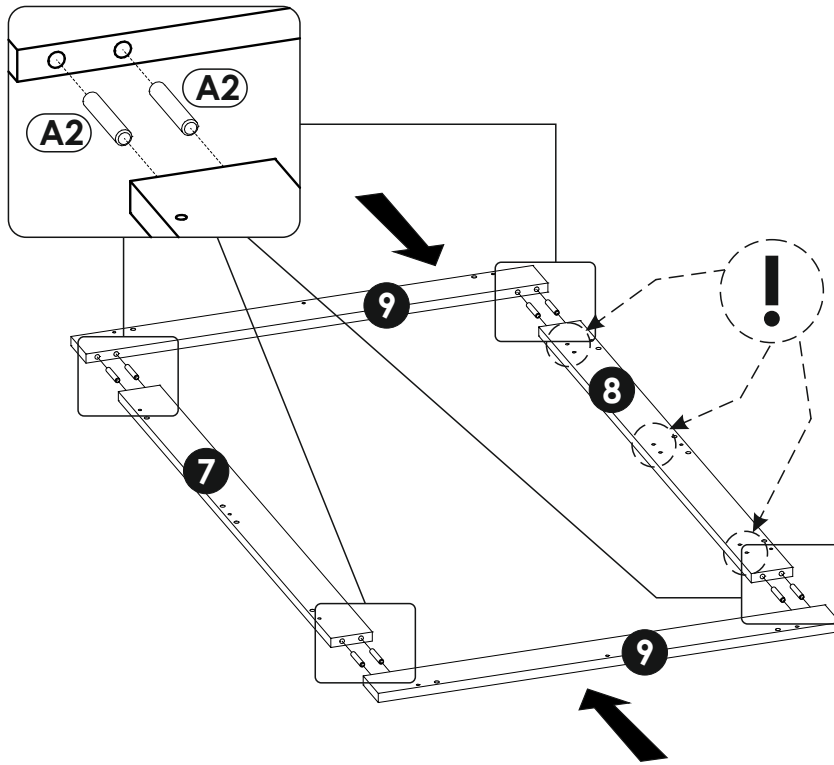
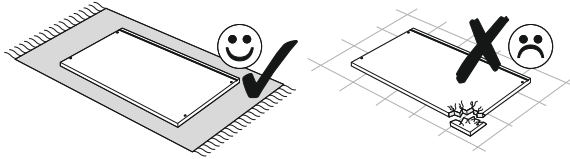
11 ▶



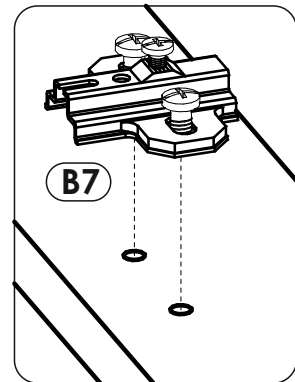
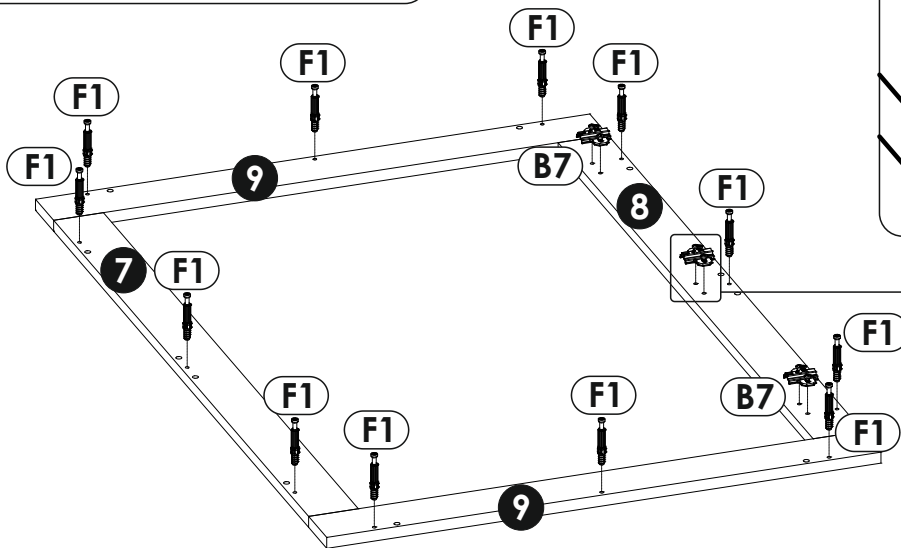
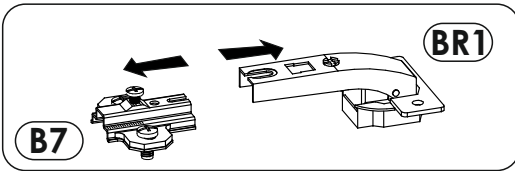
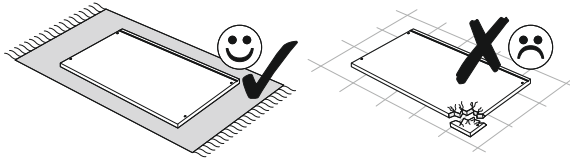
12 ▶



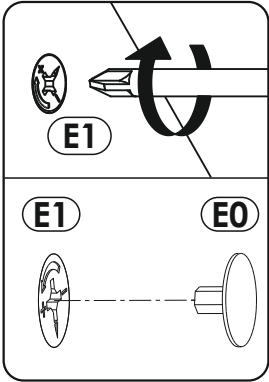
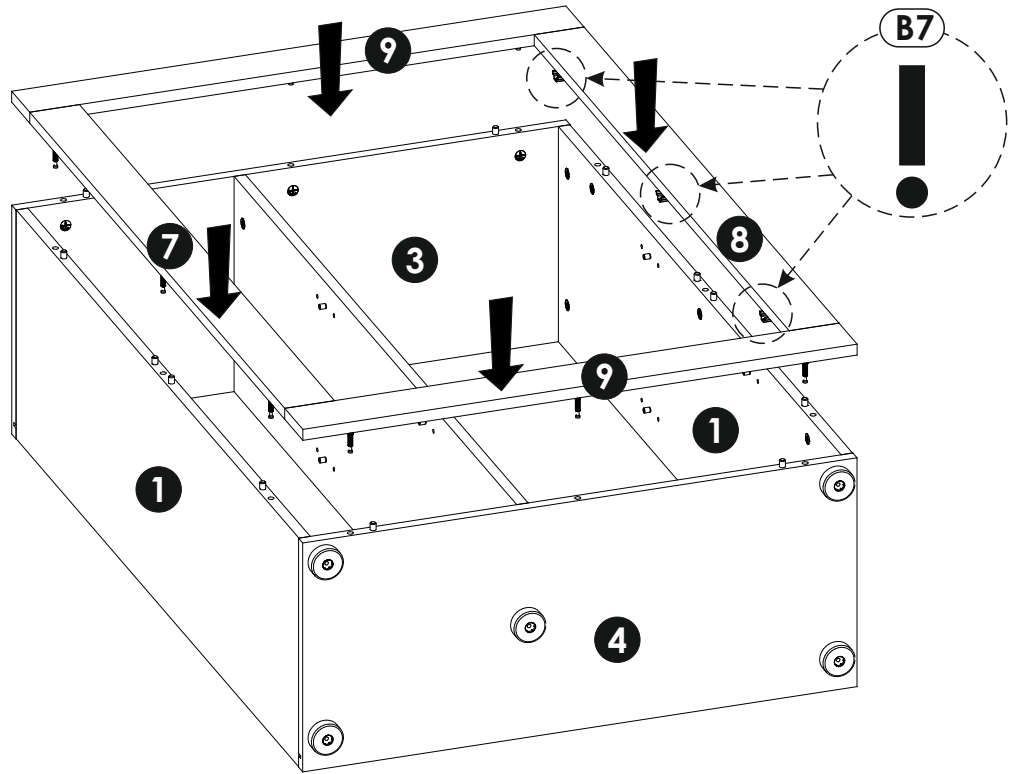
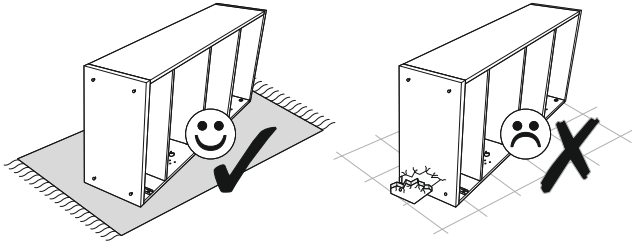
13▶

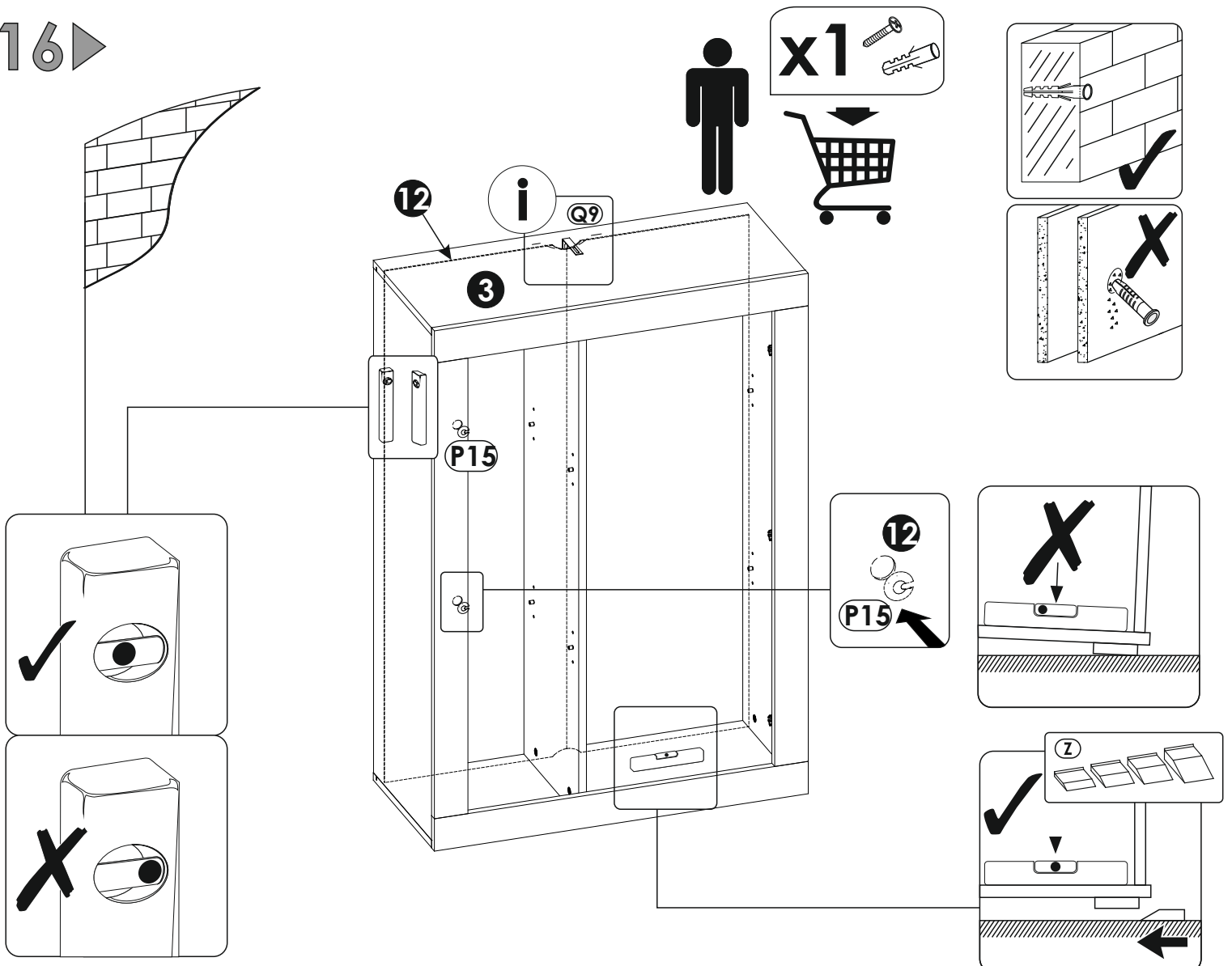


14▶

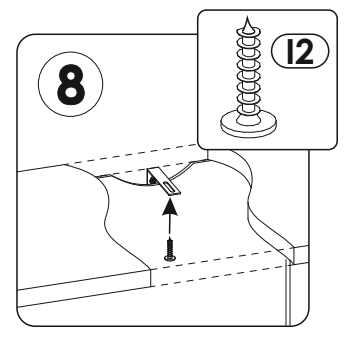
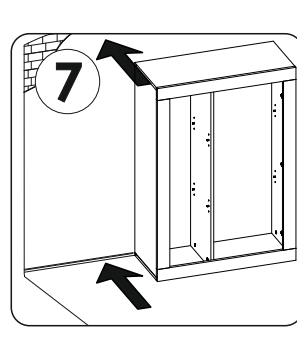
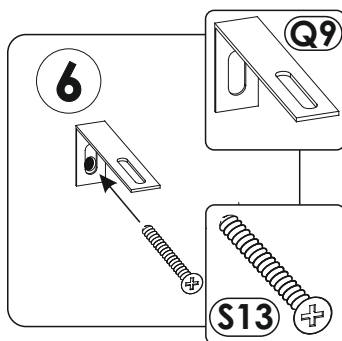
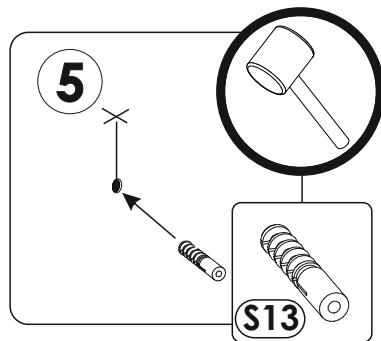
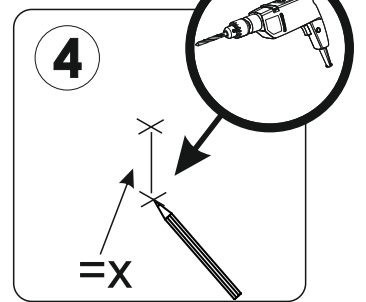
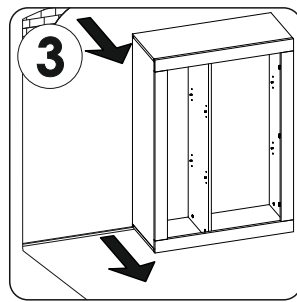
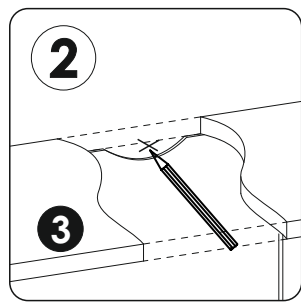
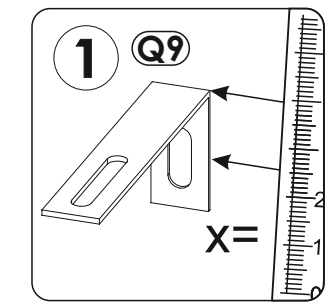


15 ▶

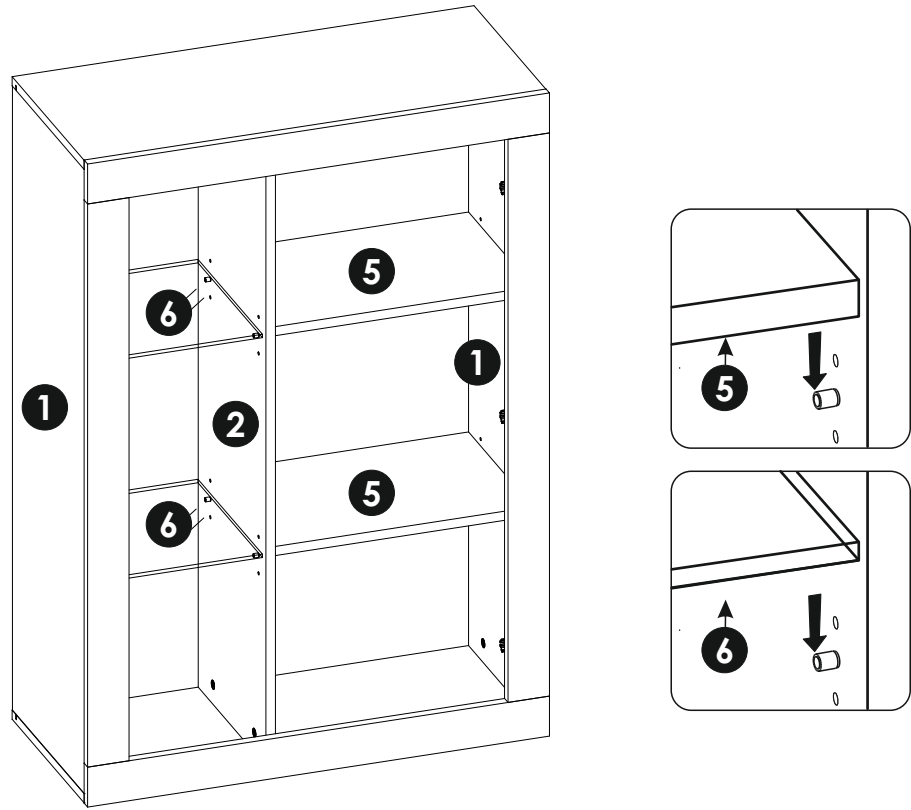




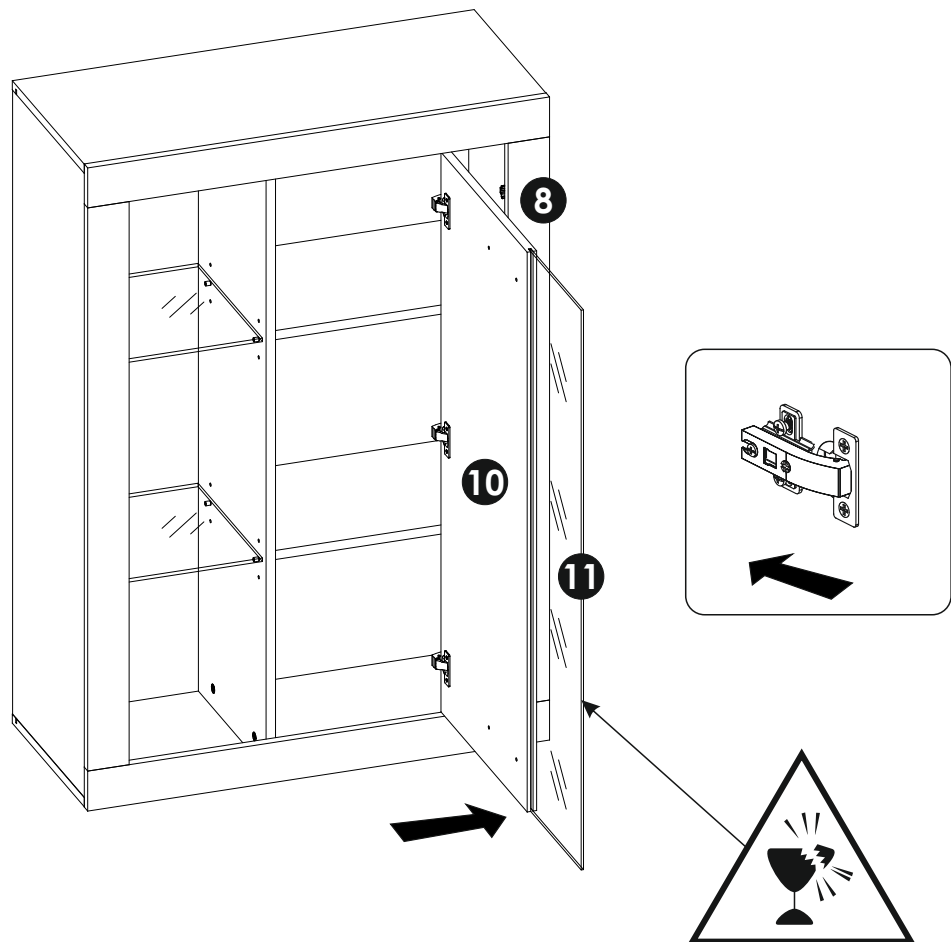
i

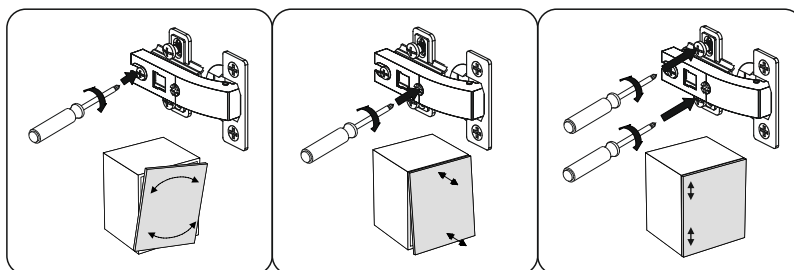
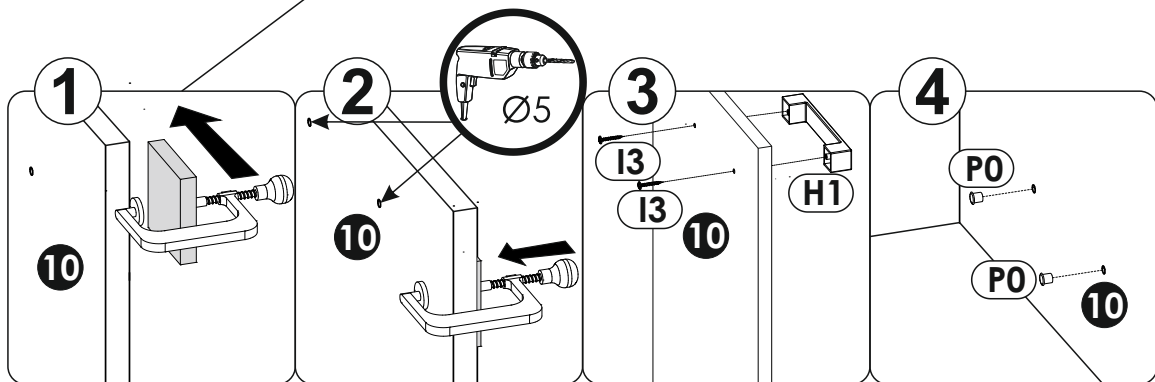
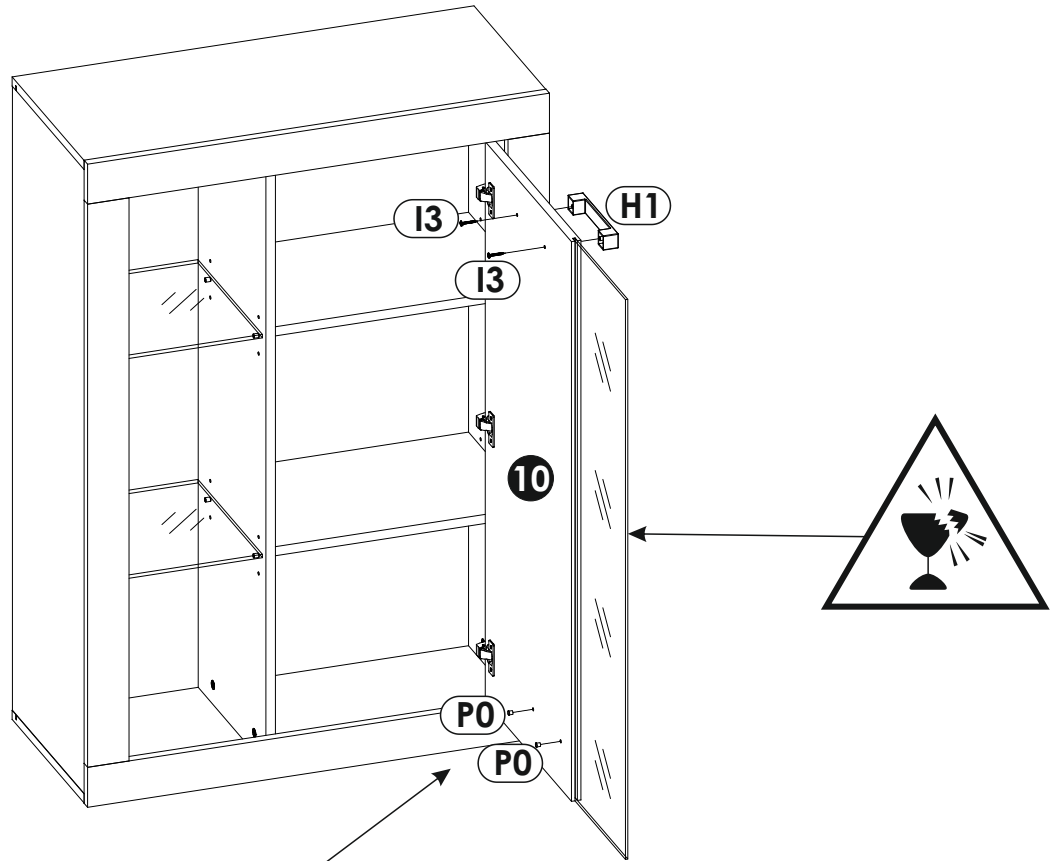


17▶

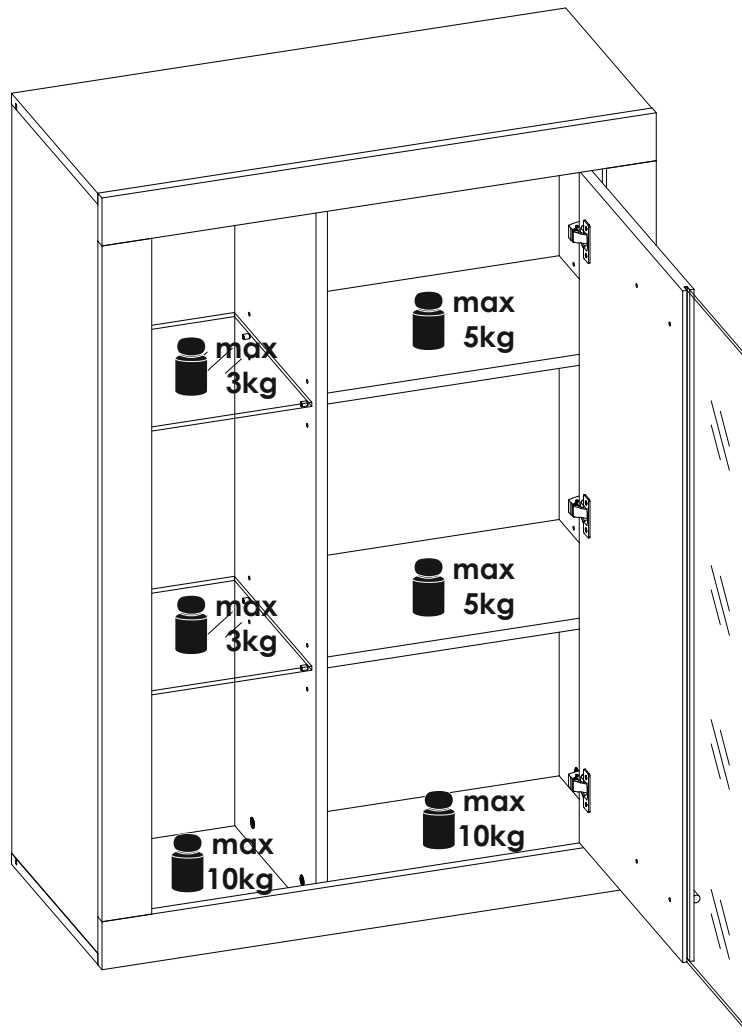


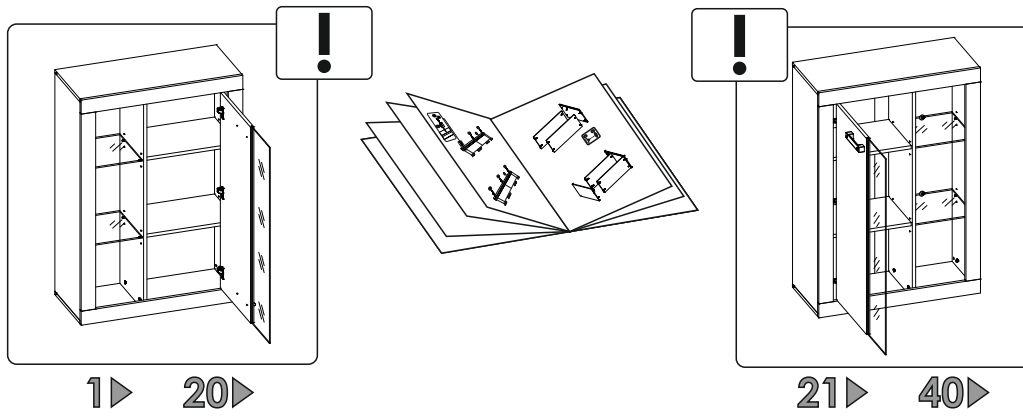
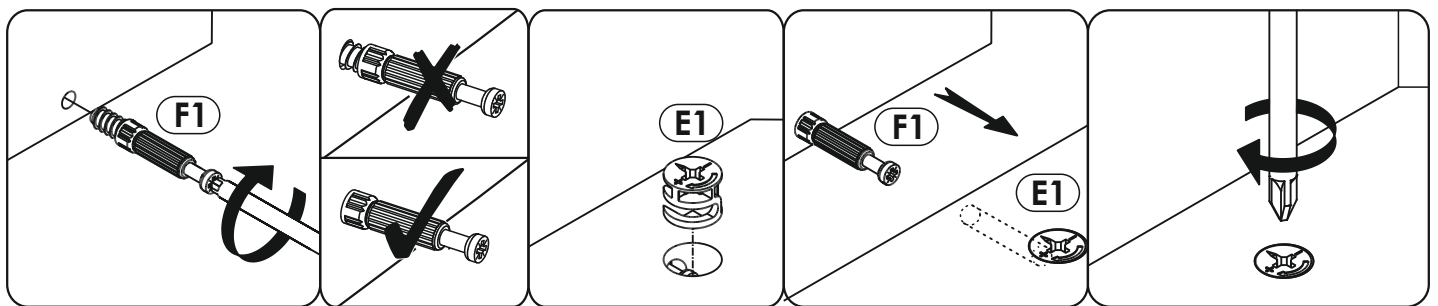
18▶



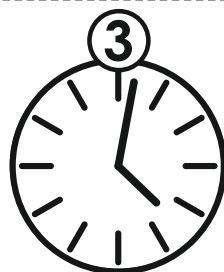
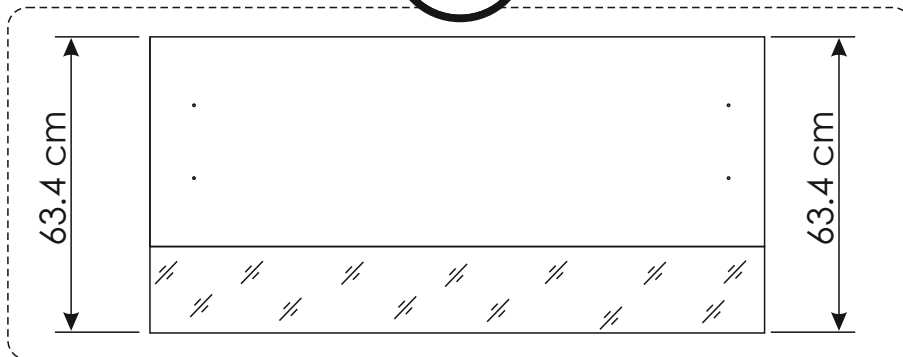
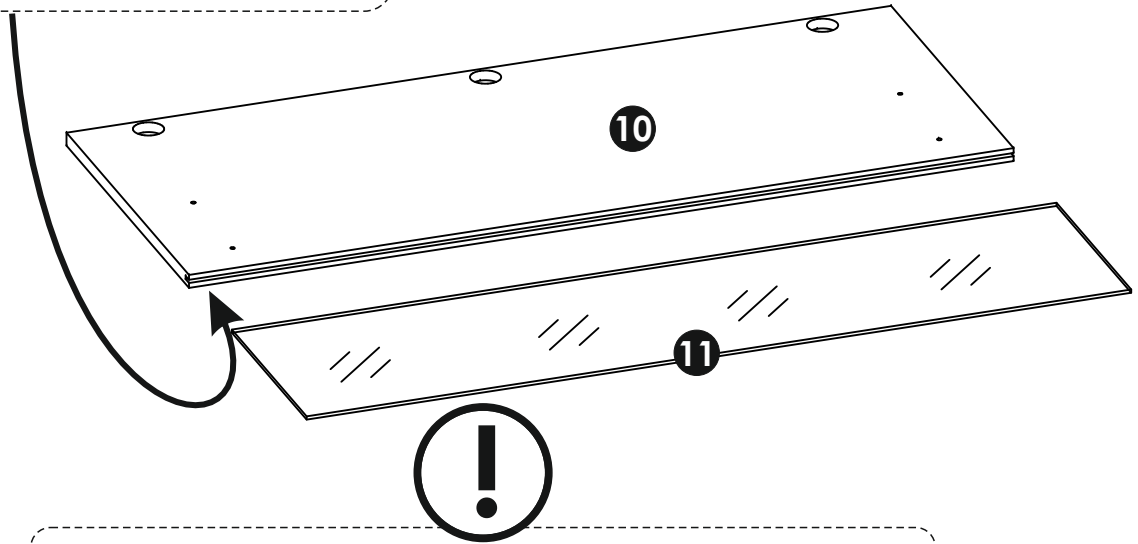
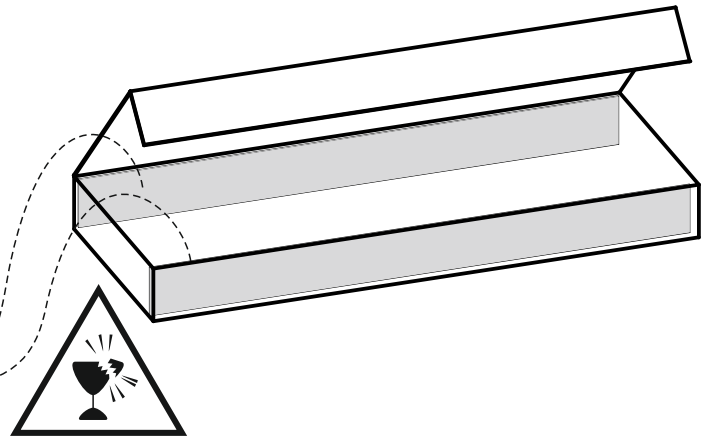
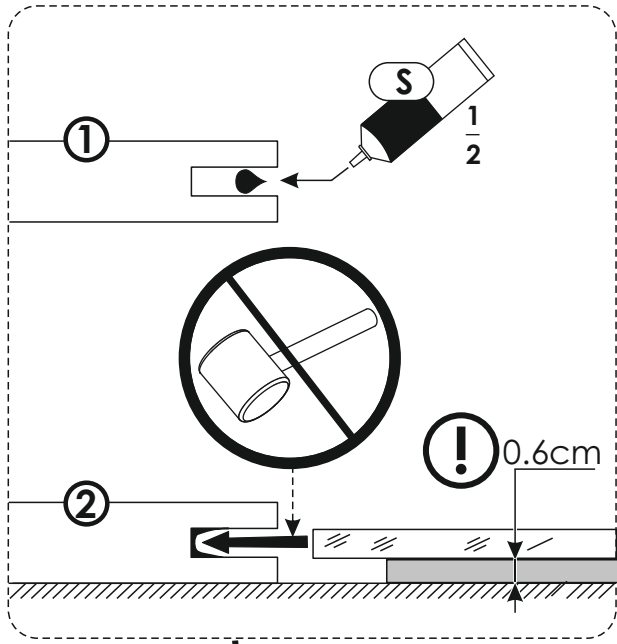
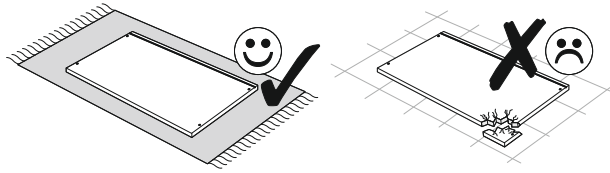


20▶



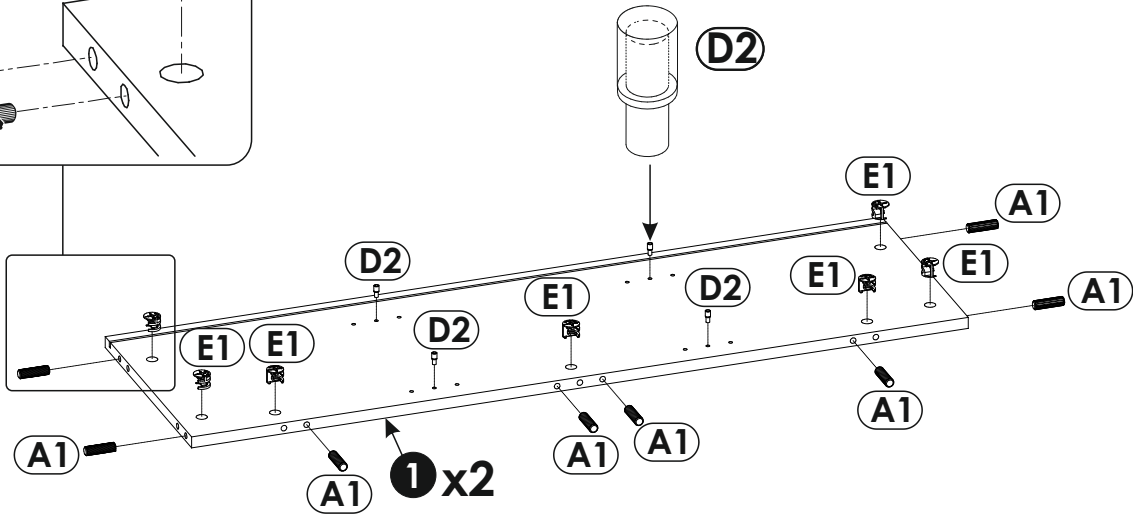
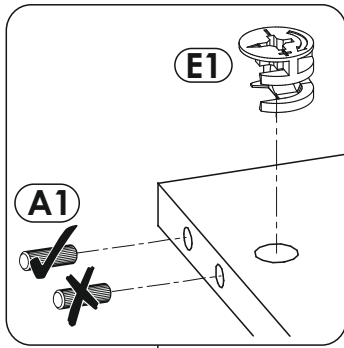
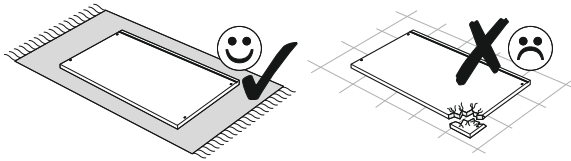


21 ▶

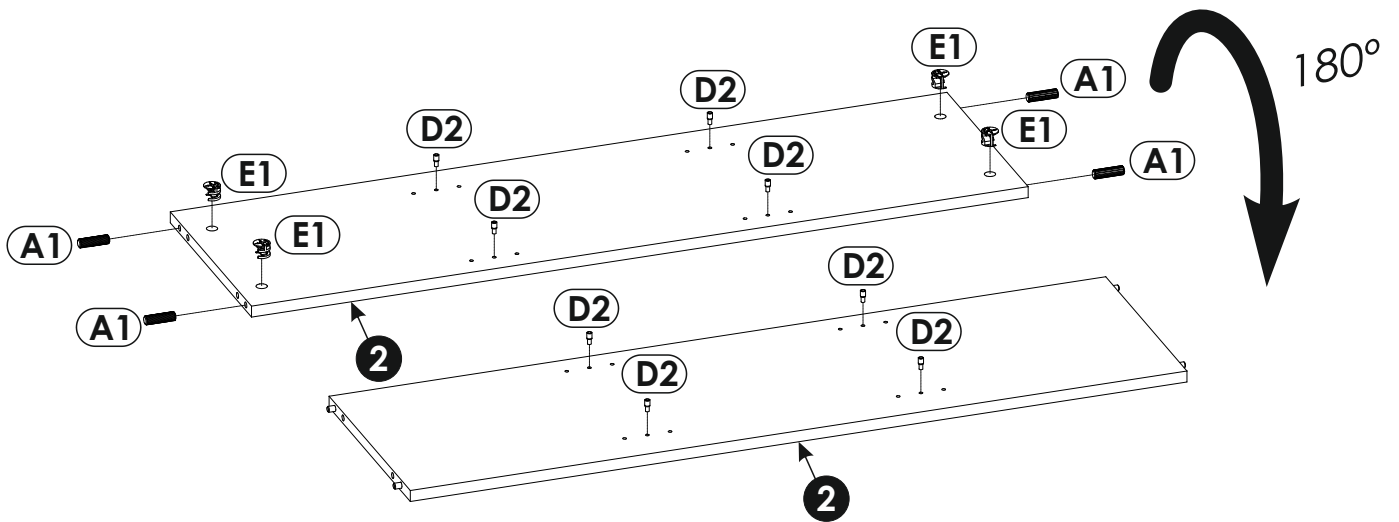
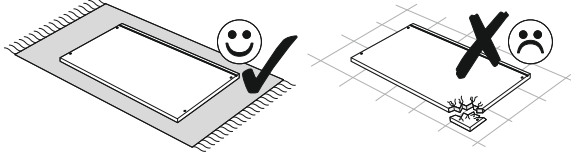


20 min

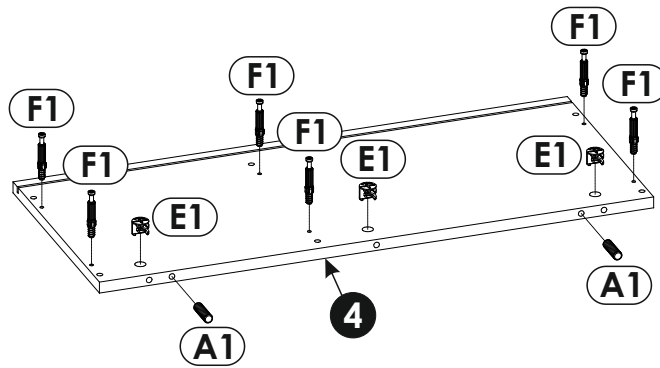
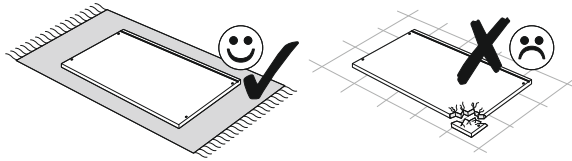
23 ▶



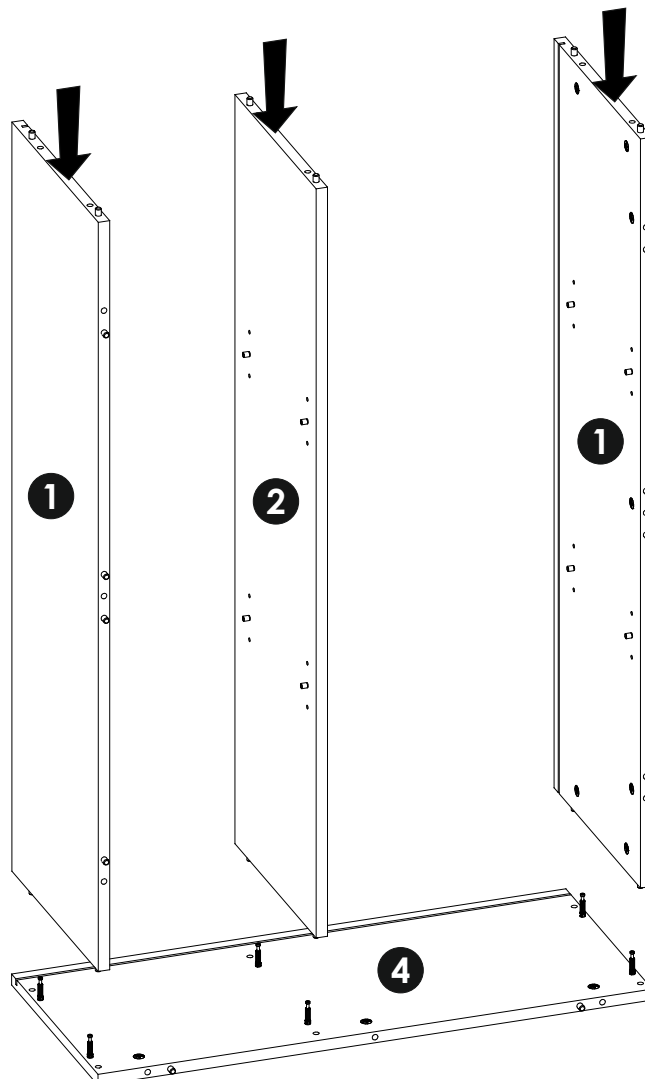
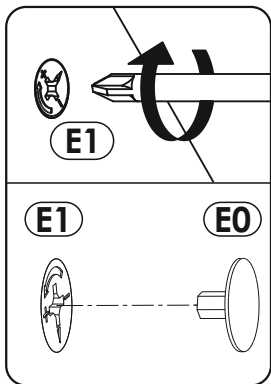
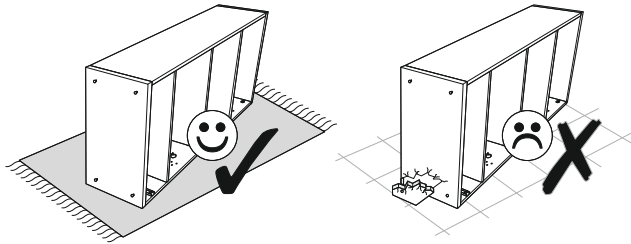
24 ▶



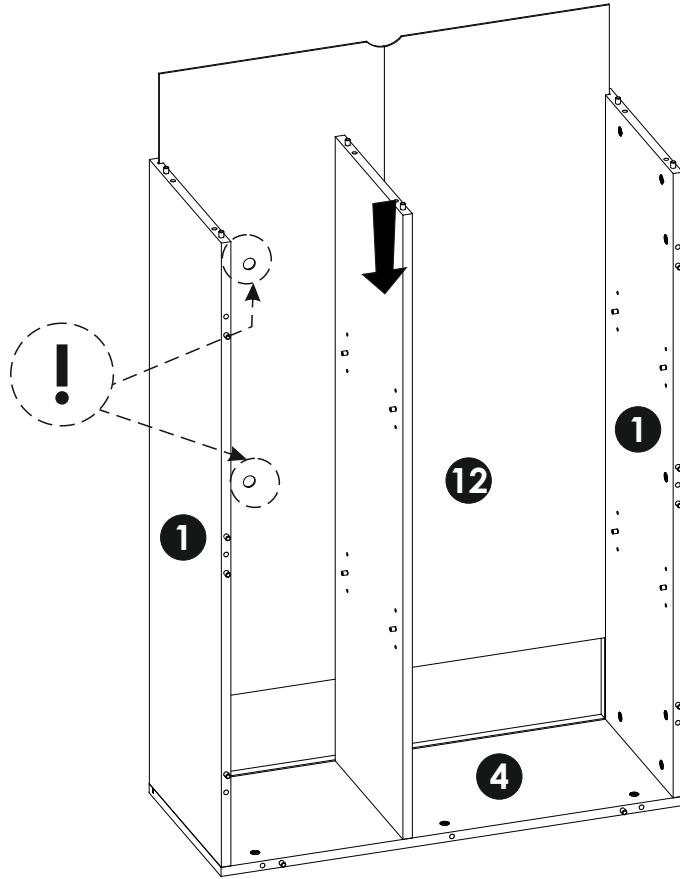
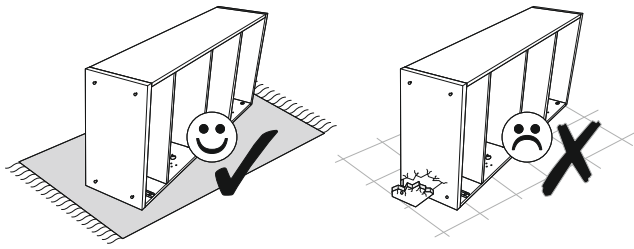
25 ▶



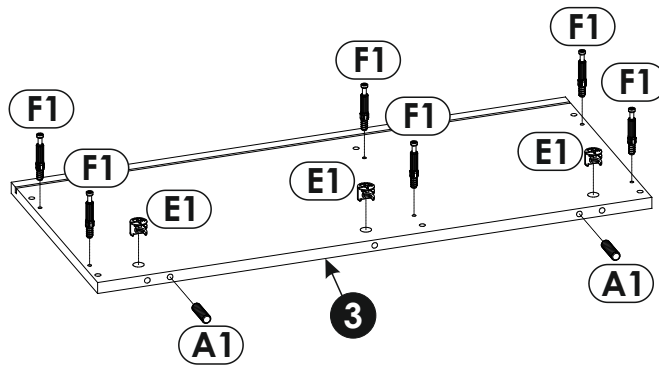
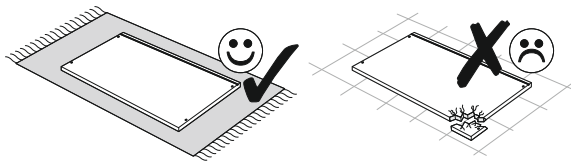
26 ▶



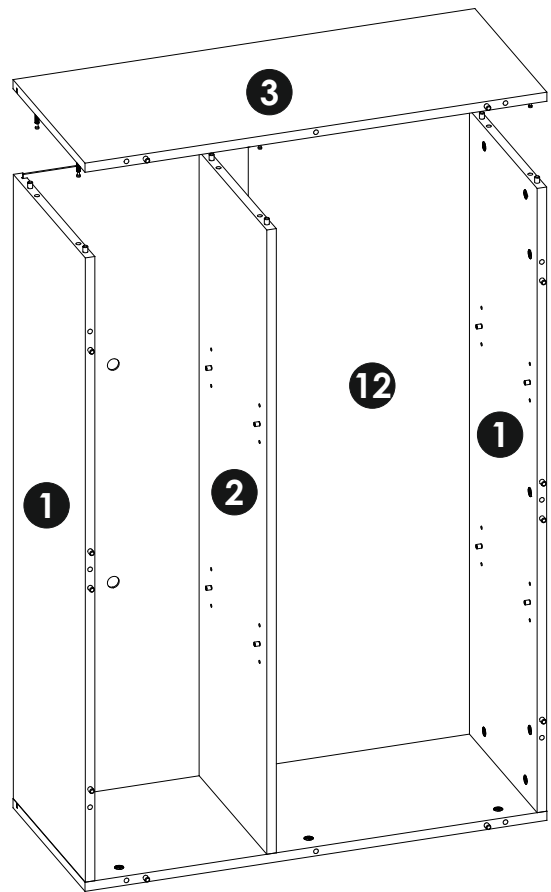
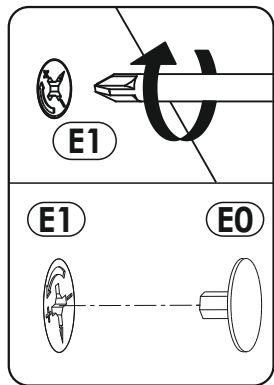
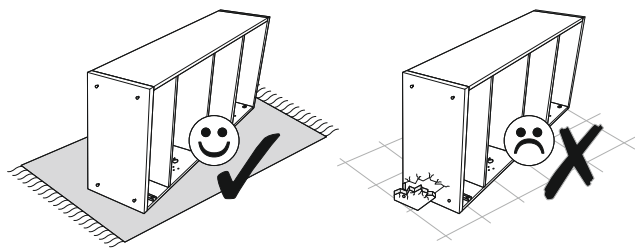
27▶



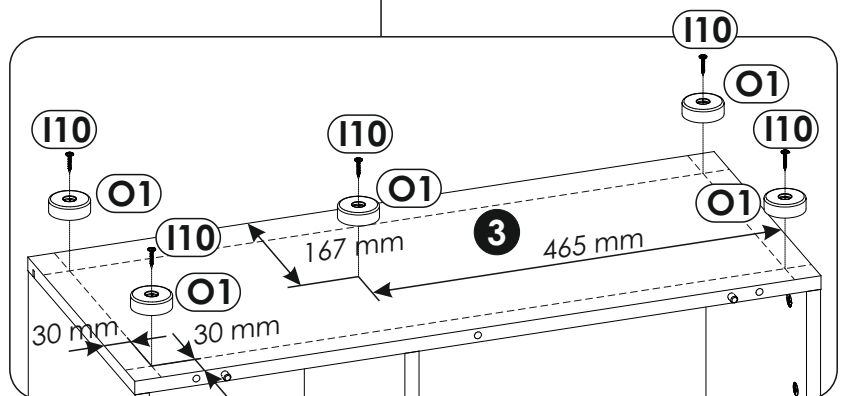
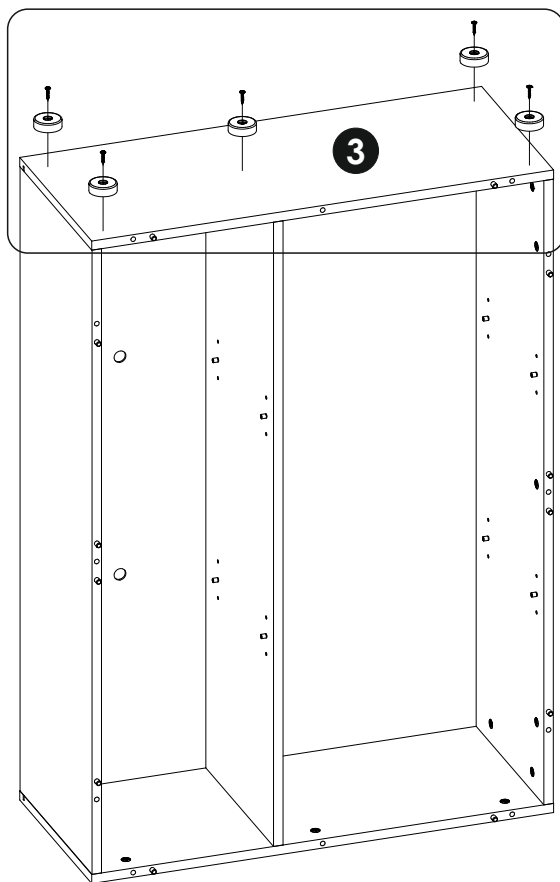
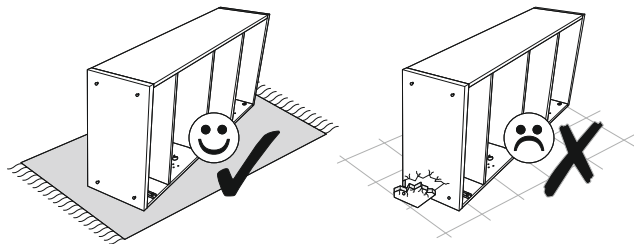
28▶



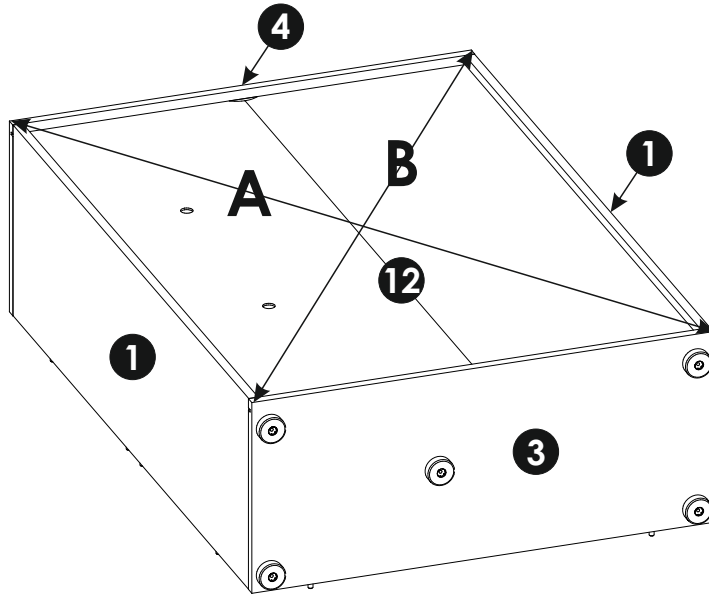
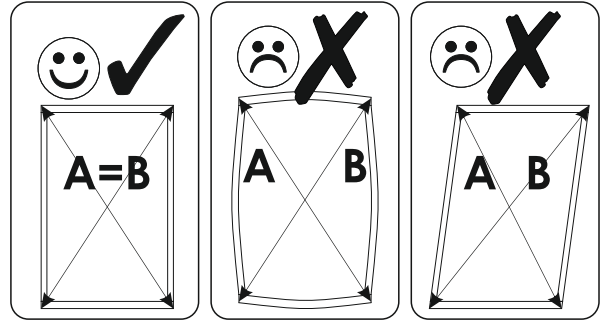
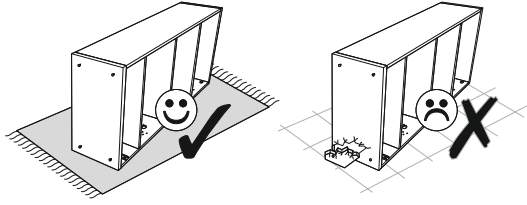
29 ▶



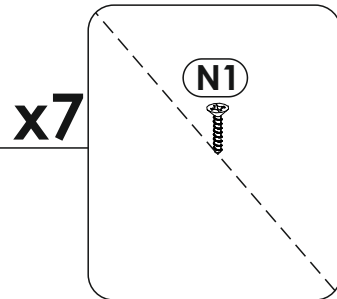
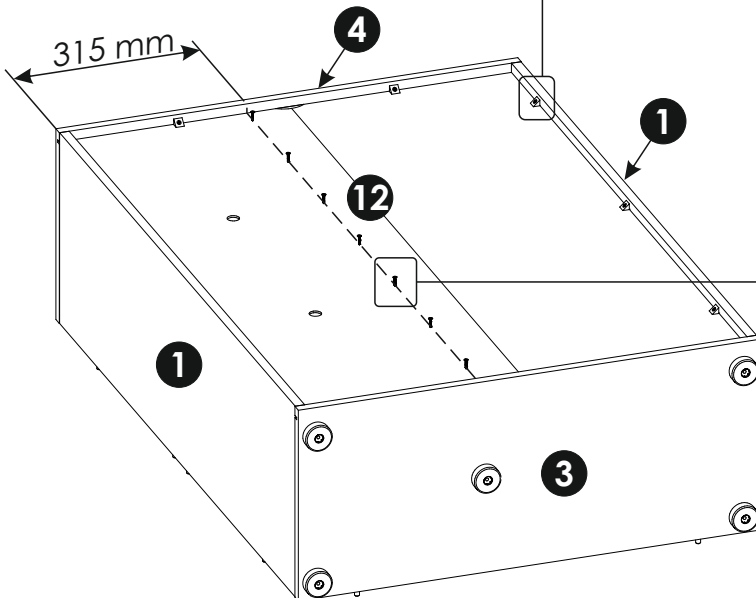
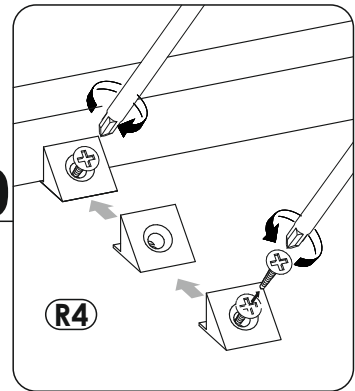
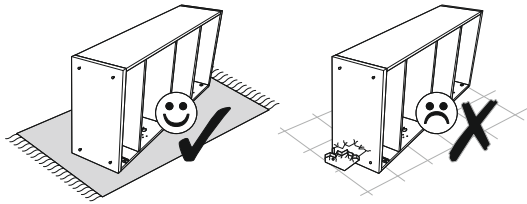
30 ▶



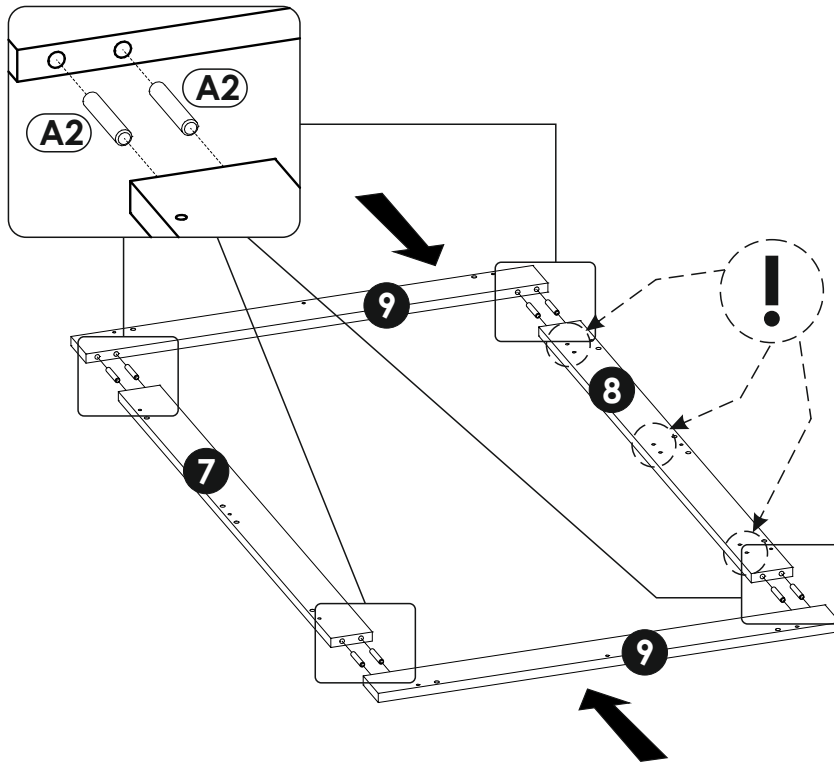
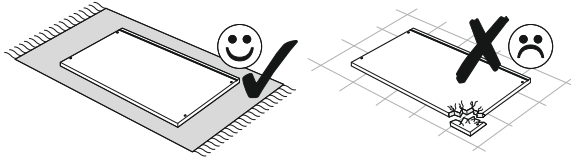
31 ▶



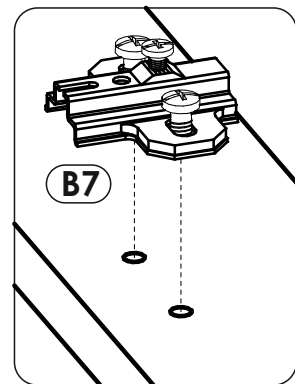
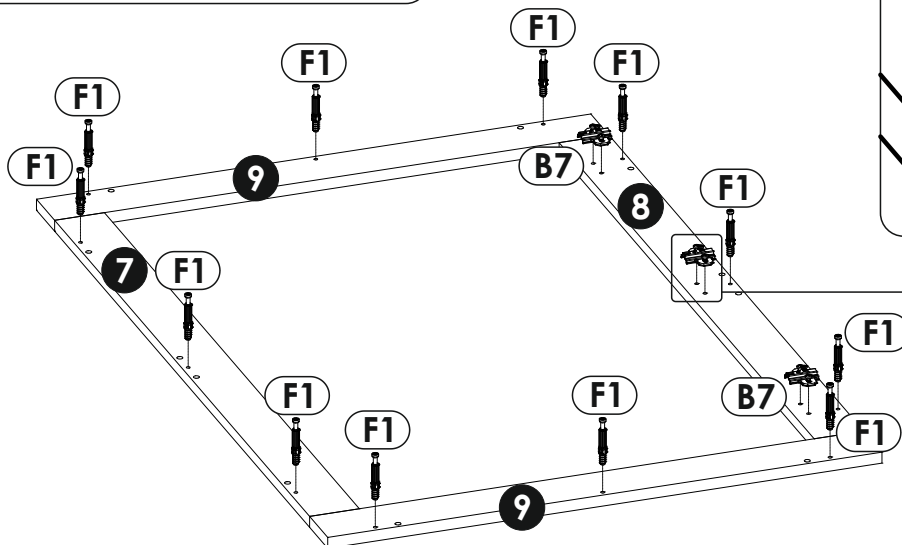
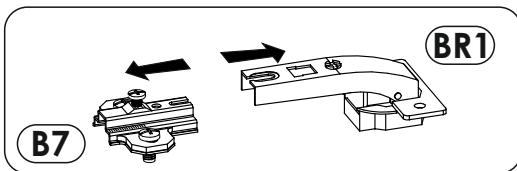
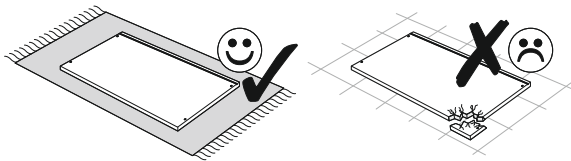
32 ▶



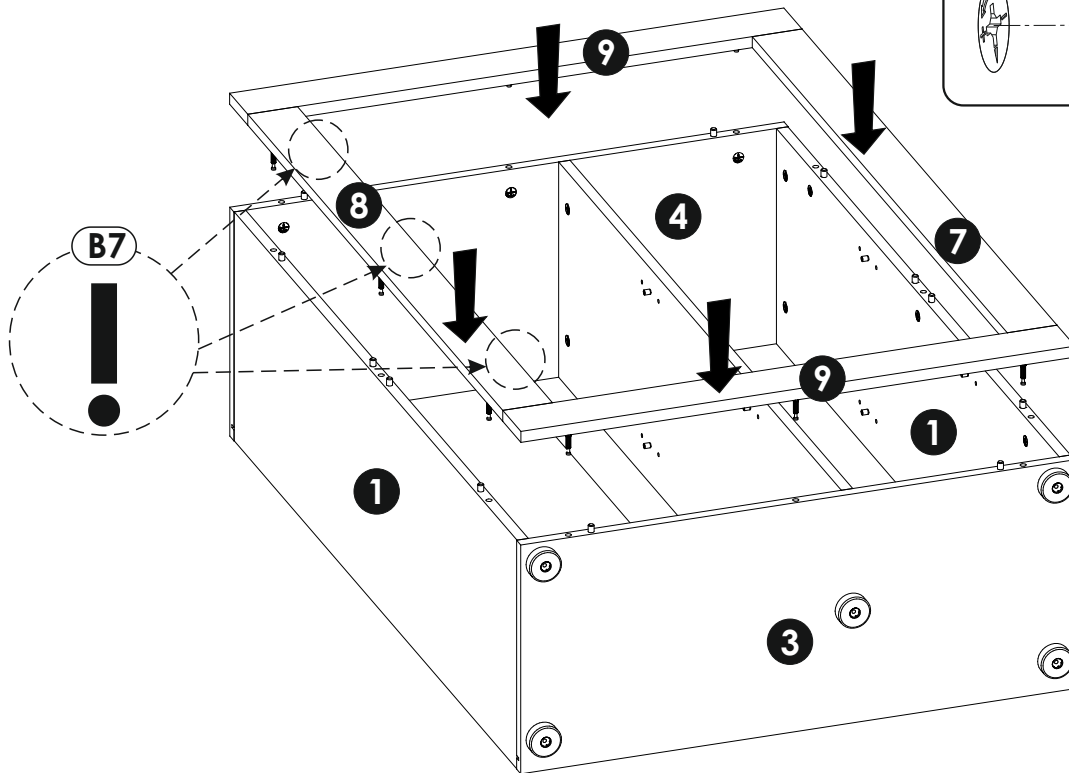
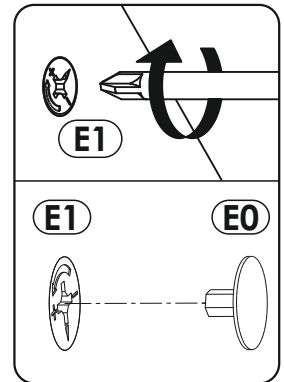
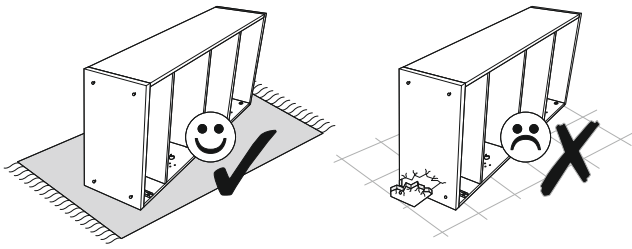
33 ▶

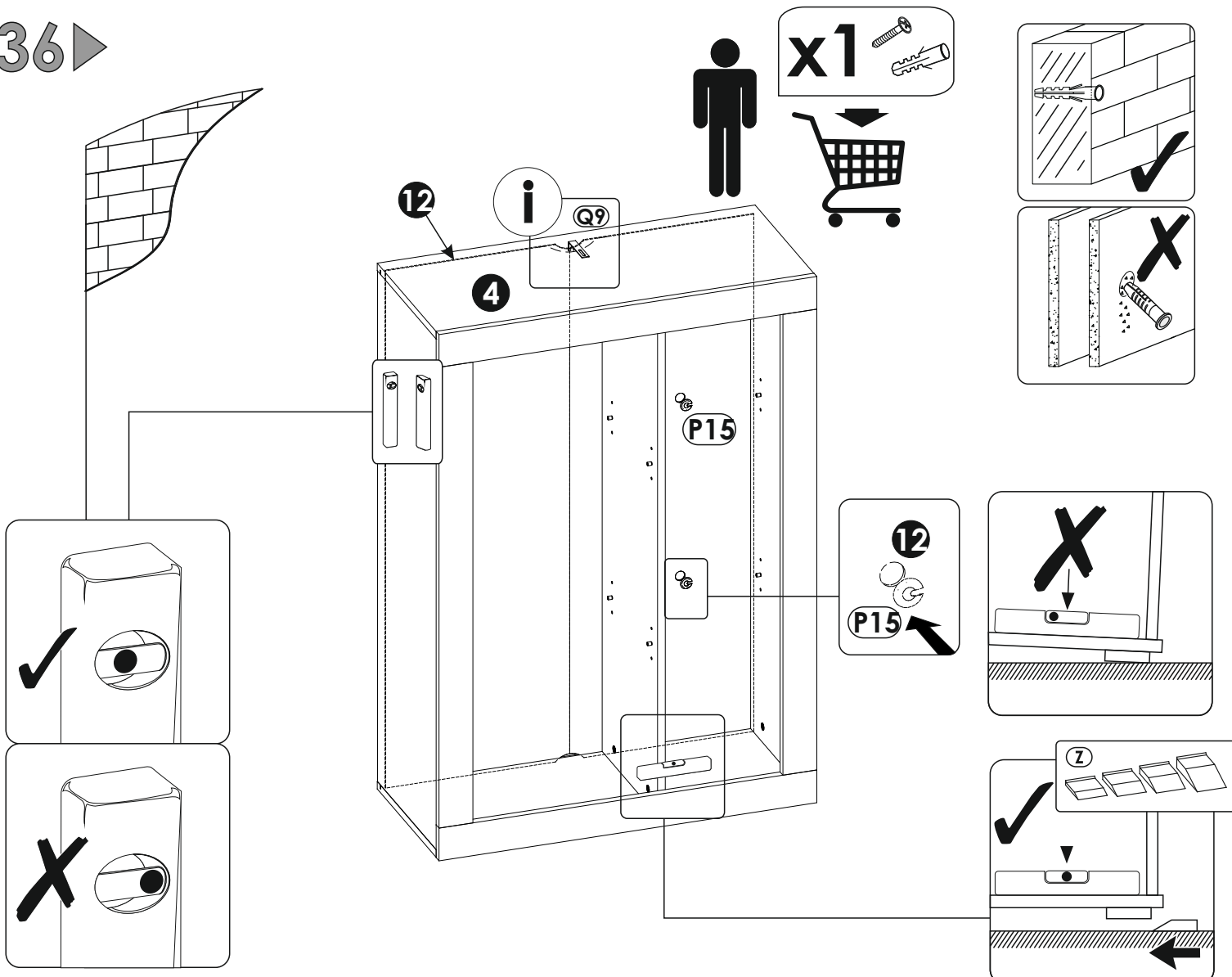


34 ▶

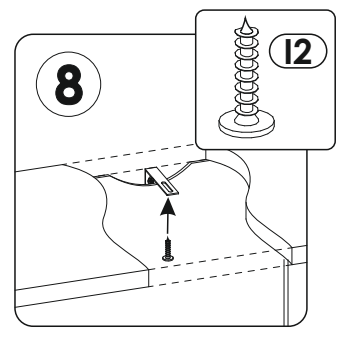
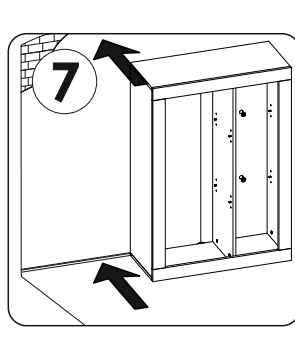
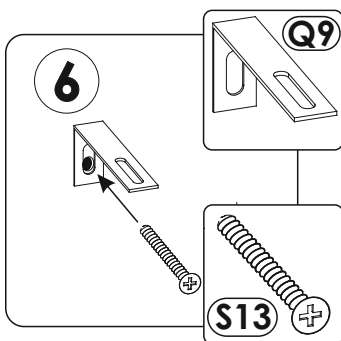
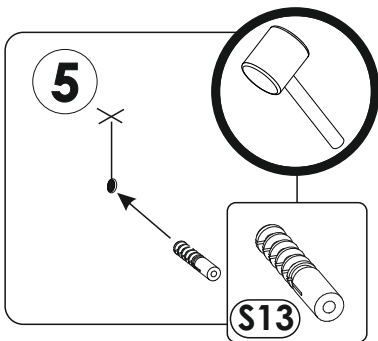
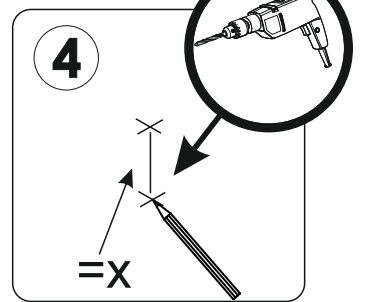
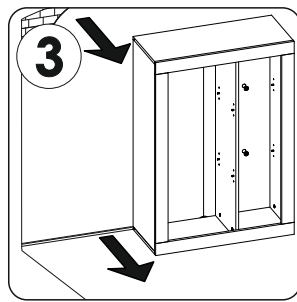
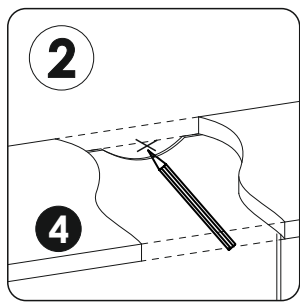
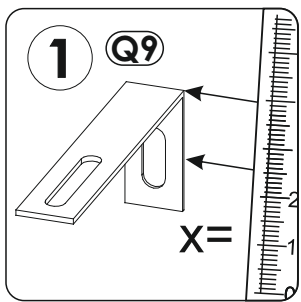


35 ▶

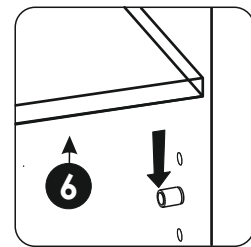
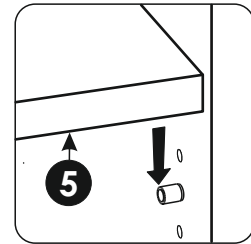
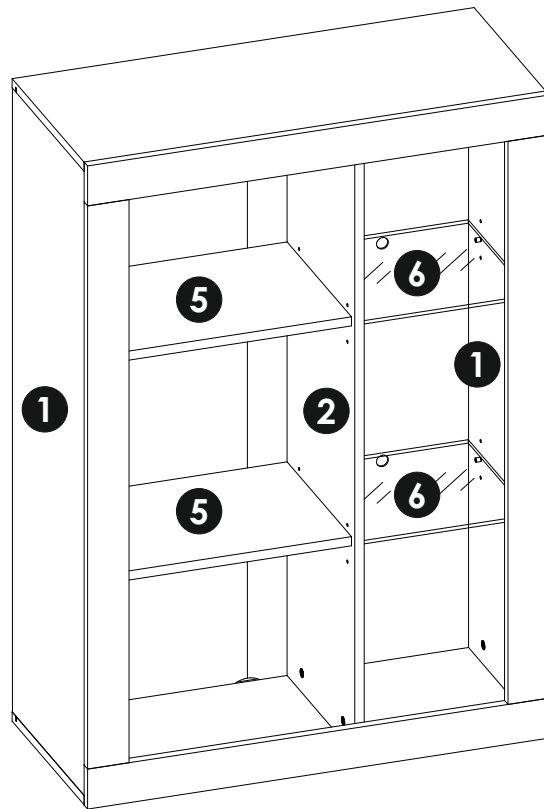




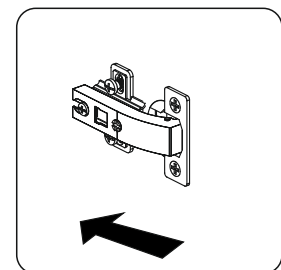
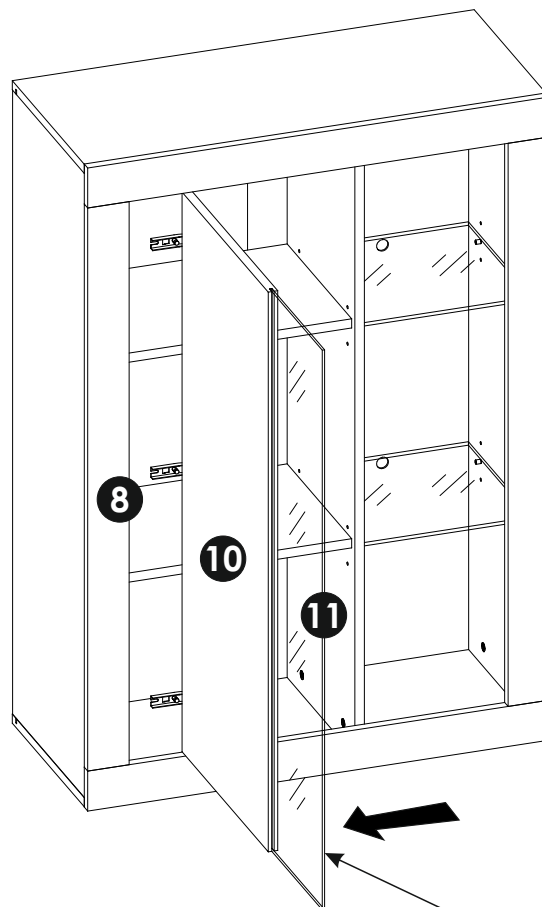
i

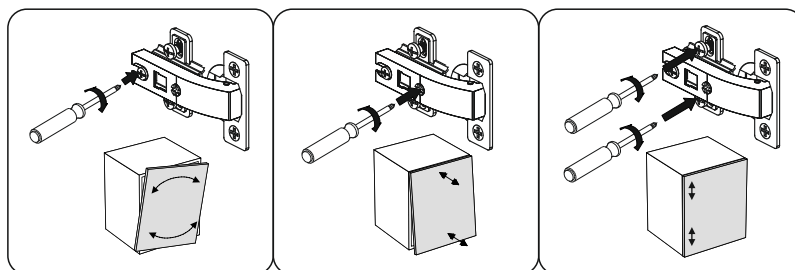
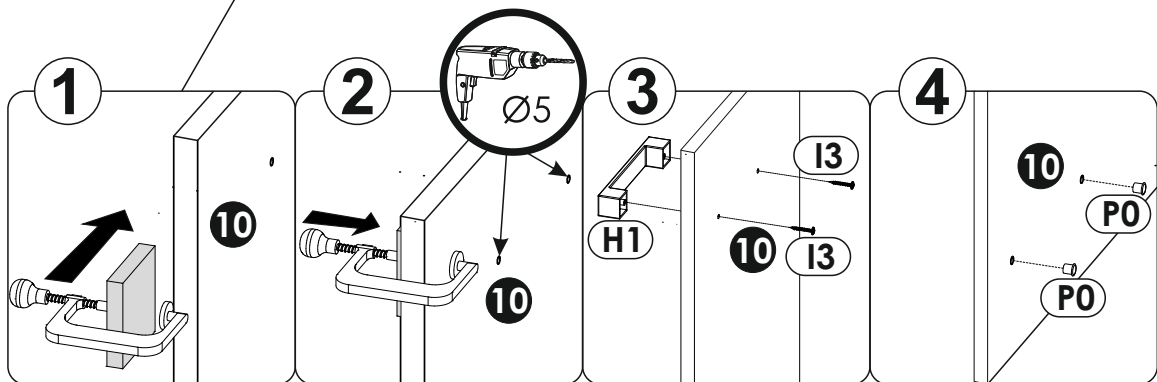
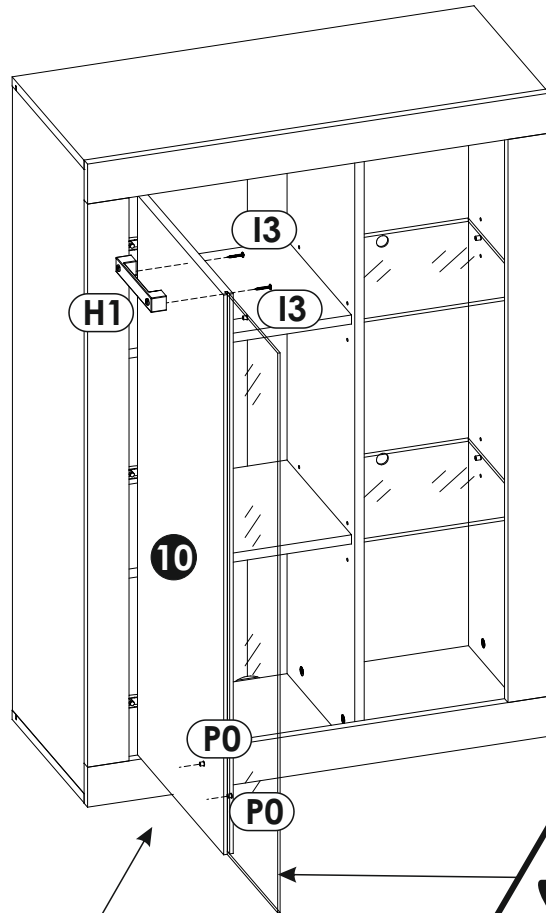


37▶

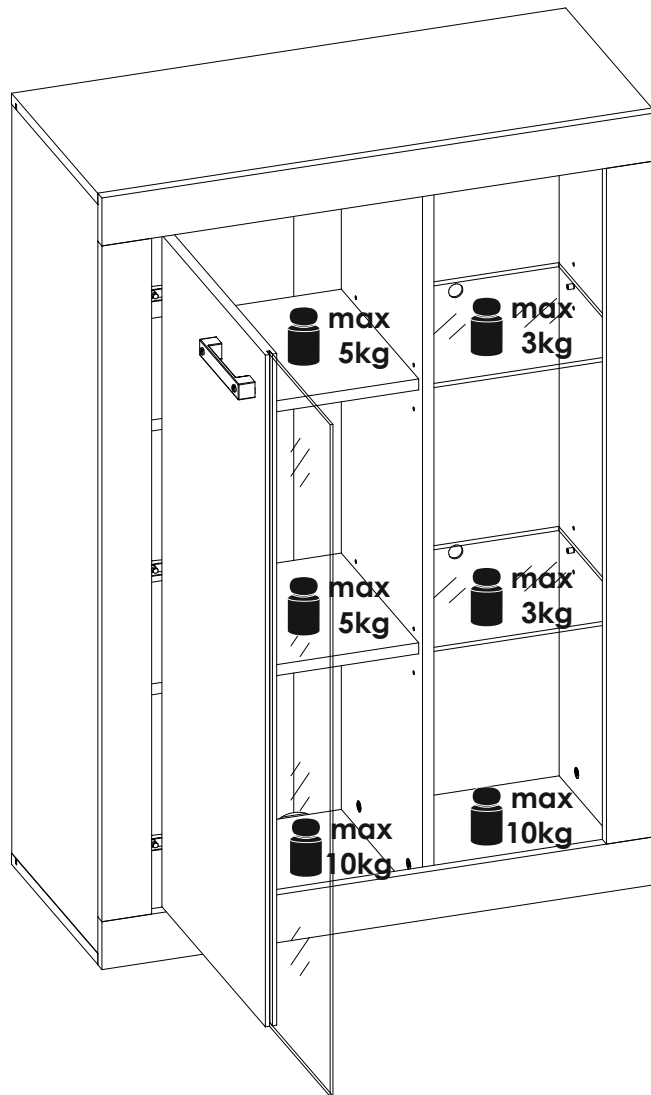


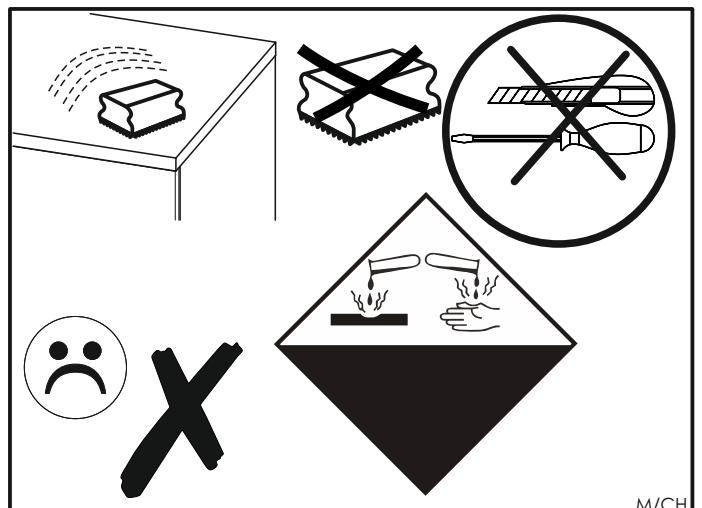
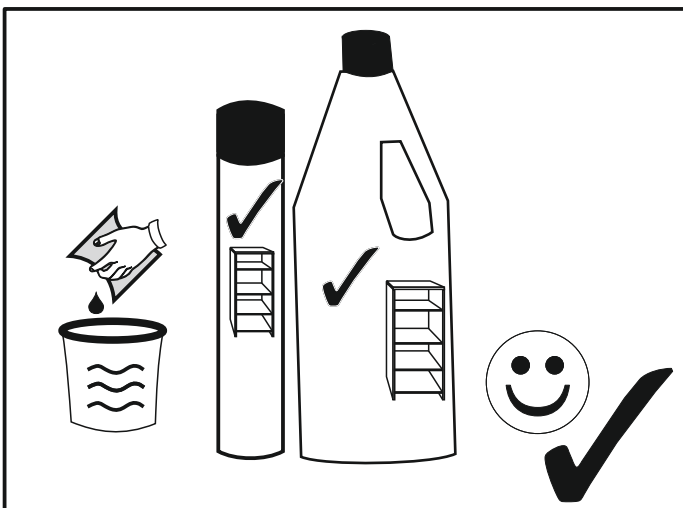
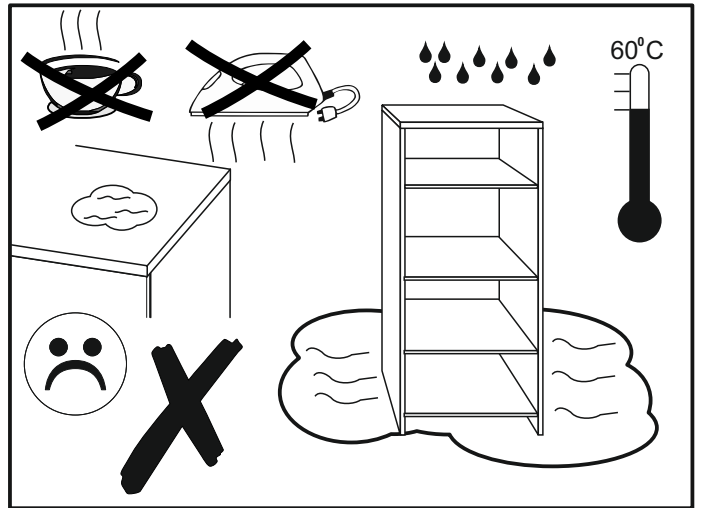
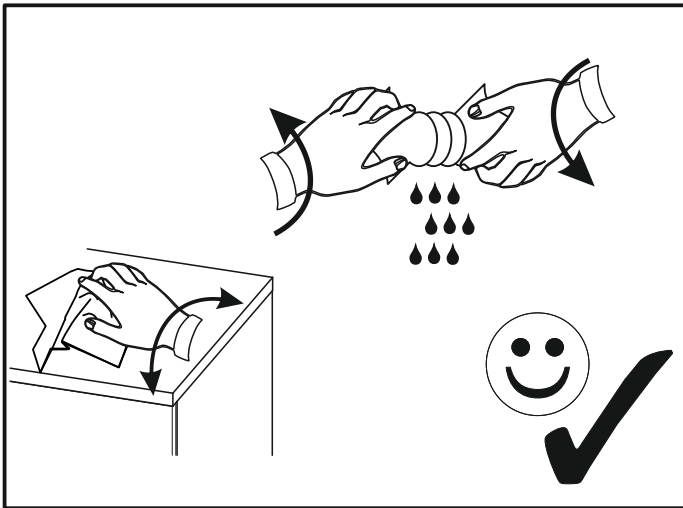
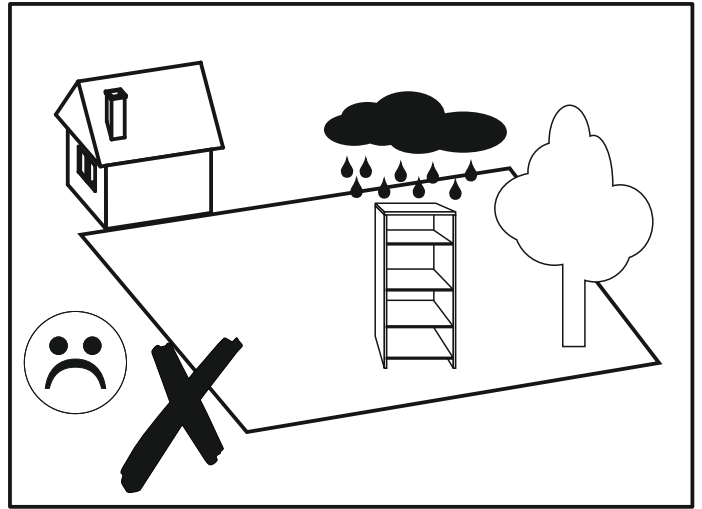
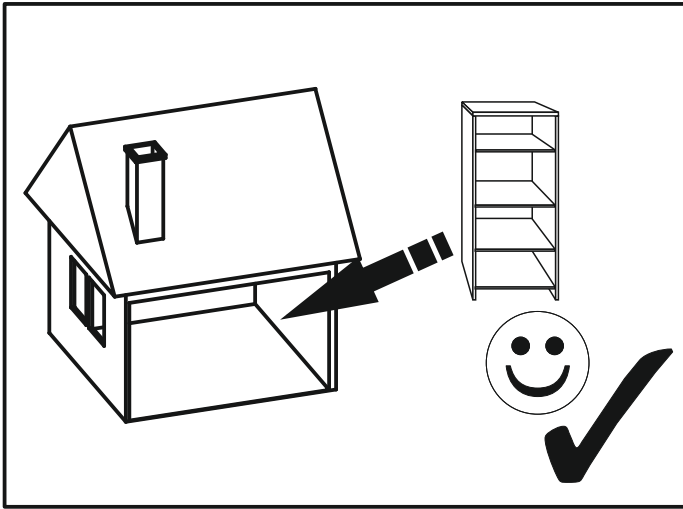
38▶





40▶





M/CH