



User Guide



G4200



G4201

Angle Mount Safeway® Extensions Models G4200/G4201

Extension Kit for Model s G2100/G2101
(contains one extension)

Angle-Mount Safeway®
Nécessaire de rallonge pour modèles G 2100/G2101
(contient une rallonge)

Angle-Mount Safeway®
Juego de extensión para modelos G 2100/G2101
(contiene una extensión)



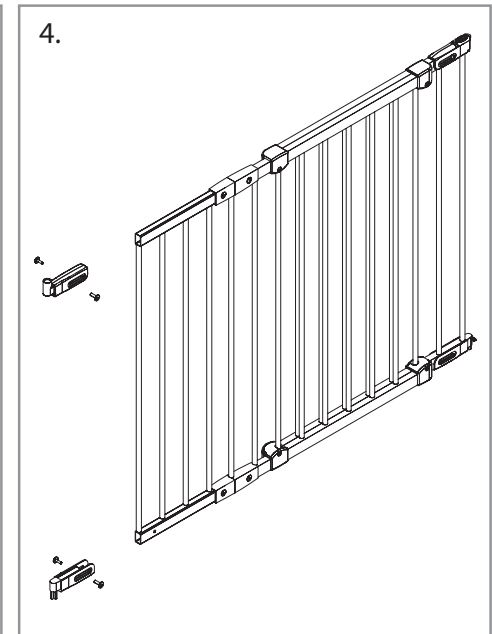
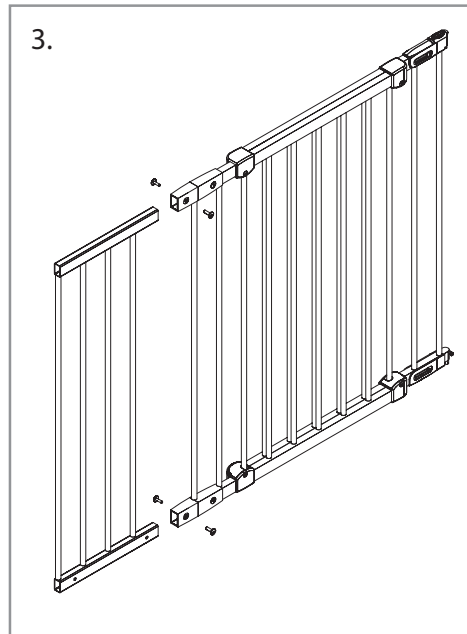
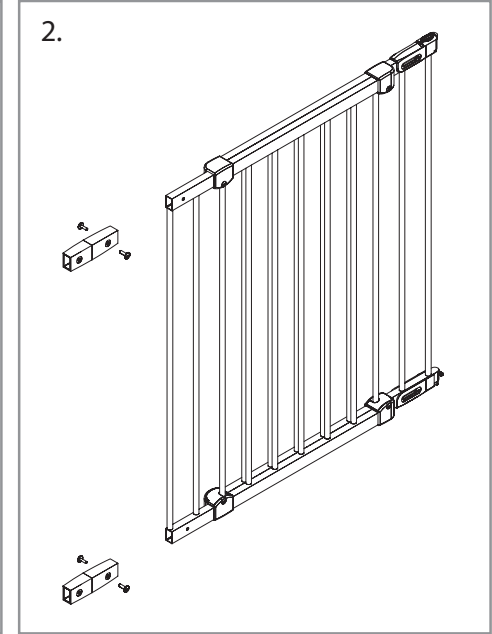
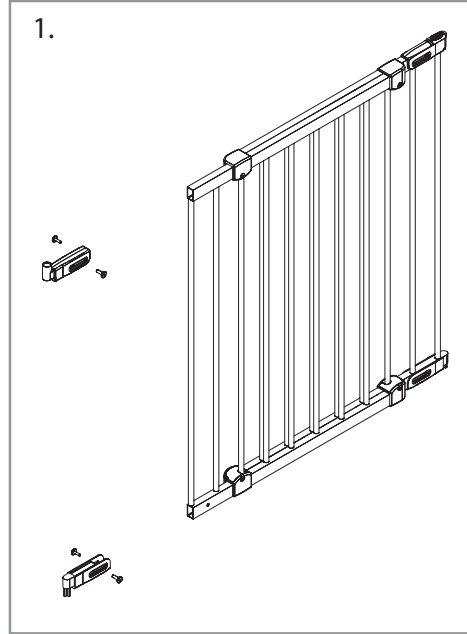
Made in China for:
KidCo®
1013 Technology Way
Libertyville, IL 60048-5349

www.kidco.com
Phone 1-800-553-5529
Fax 1-800-553-0221

G4200/4201 • 0611



Model s G4200/G4201
Modèle s G4200/G4201
Modelos G 4200/G4201



Important Notes

ENG IMPORTANT - KEEP FOR FUTURE REFERENCE

- Please take a few minutes to read the instructions thoroughly. Failure to do so may result in damage to the gate or in worst case injury to your child.
- When unpacking the gate, carefully check all parts. Do not use this gate if parts are broken or missing.
- If using outdoors, and to help prevent rust, treat metal parts with a rust inhibitor. Some rusting may still occur.

Extension Placement Guides

Extensions must be added as shown.

Some overlap is intended for variations in wall construction

One Optional Extension Kit

42" – 52 1/2" Gate + 1 extension
-may be placed on either end

Two Optional Extension Kits

52" – 63" Gate + 2 extensions
-one on each end

Installation

Note-If gate is currently assembled, hinge parts must be removed before the extensions can be installed onto gate.

For further clarification, please see back of user guide for corresponding drawings.

1. Loosen screws and remove hinge parts. (Fig. 1)
2. Place assembly fittings (d) onto gate and fasten with screws and screw sockets, (b) and (c), on both top and bottom rails. (Fig. 2)
3. Insert extension (a) into the assembly fittings and fasten with screws and screw sockets, (b) and (c), on both top and bottom rail. (Fig. 3)

4. Reassemble hinge parts according to Angle Mount Safeway (Models G2100/G2101) instructions. (Fig. 4)

IMPORTANT: The distance between first extension bar and wall/door frame should be between 1"-2 3/8".

5. Mount the gate into opening as described in the instructions for Angle Mount Safeway (Models G2100/G2101).

Remarques

FRE CONSERVER POUR CONSULTA- TION ULTÉRIEURE

- Prendre quelques minutes pour lire toutes les instructions. L'omission de lire les instructions peut provoquer le bris de la barrière et, dans le pire des cas, blesser votre enfant.
- Lors du déballage de la barrière, vérifier attentivement toutes les pièces. Ne pas utiliser la barrière si une pièce est brisée ou manquante.
- Dans le cas d'une utilisation extérieure et pour empêcher la formation de rouille, traiter les pièces métalliques avec un antirouille. L'apparition de rouille est toujours possible.

Guides de positionnement des rallonges

Les rallonges doivent être installées de la façon illustrée.

Chevauchement prévu pour épouser les formes du mur d'appui.

Un nécessaire de rallonge facultatif

107 cm – 133 cm Barrière + 1 rallonge
-peut être installée à l'une ou l'autre extrémité

Deux nécessaires de rallonge facultatifs

132 cm – 160 cm Barrière + 2 rallonges
-une à chaque extrémité

Installation

Remarque – Si la barrière est déjà assemblée, retirer les charnières avant d'installer les rallonges sur la barrière.

Pour plus de précisions, voir les dessins correspondants au dos de ce guide d'utilisation.

1. Desserrer les vis et retirer les charnières (fig.1).
2. Mettre les pièces d'assemblage (d) sur la barrière et les fixer avec des vis et des cuvettes à vis, (b) et (c), sur les longerons supérieur et inférieur (fig. 2).
3. Insérer la rallonge (a) dans les pièces d'assemblage et la fixer avec des vis et des cuvettes à vis, (b) et (c), sur les longerons supérieur et inférieur (fig. 3).

4. Remettre les charnières en suivant les instructions qui accompagnent la barrière Angle Mount Safeway (modèles G2100/G2101) (fig. 4).

IMPORTANT: La distance entre le premier barreau de la rallonge et le mur/cadre de porte doit être de 26,5 à 62 mm.

5. Installer la barrière dans l'embrasure de la façon décrite dans les instructions qui accompagnent la barrière Angle Mount Safeway (modèles G2100/G2101).

Notas importantes

SPA **IMPORTANTE:** **CONSERVE LAS INSTRUCCIONES PARA SU REFERENCIA FUTURA**

- Dedique unos momentos para leer detenidamente las instrucciones. Si no lo hace podría ocasionar daños a la reja, o en el peor de los casos, su hijo podría sufrir lesiones.
- Al desempacar la reja, revise detenidamente todas las piezas. No use esta reja si tiene piezas rotas o le faltan piezas.
- Si se va a usar en el exterior, y para evitar la oxidación, trate las partes metálicas con un inhibidor de corrosión. Aún así puede ocurrir algo de corrosión.

Guías de colocación de la extensión

Las extensiones se deben añadir de la manera mostrada.

Se permite algo de traslape para ajustarse a las variaciones de construcción de la pared.

Un juego de extensión opcional

42" – 52 1/2" Reja + 1 extensión
-se puede colocar en cualquier extremo

Dos juegos de extensión opcionales

52" – 63" Reja + 2 extensiones
-una en cada extremo

Instalación

Nota: Si la reja ya está montada, debe quitar las piezas abisagradas antes de instalar las extensiones.

Para aclaración adicional, consulte los diagramas correspondientes en la parte de atrás de la guía del usuario.

1. Afloje los tornillos y quite las piezas abisagradas. (Fig. 1)
2. Coloque los conectores del conjunto (d) en la reja y fíjelos con tornillos y manguitos roscados, (b) y (c), en los barandales superior e inferior. (Fig. 2)

3. Introduzca la extensión (a) en los conectores del conjunto y fíjela con tornillos roscados, (b) y (c), en los barandales superior e inferior. (Fig. 3)

4. Vuelva a montar las piezas abisagradas de acuerdo con las instrucciones de la reja Angle Mount Safeway (Modelos G2100/G2101) (Fig. 4).

IMPORTANTE: La distancia entre la primera barra de extensión y la pared o el bastidor de la puerta debe ser de 1" -2 3/8".

5. Monte la reja en la abertura de acuerdo con las instrucciones de la reja Angle Mount Safeway (Modelos G2100/G2101).

Parts Check List (Models G4200/G4201) Liste des pièces (Modèles G4200/G4201) Lista de verificación de piezas (Modelos G4200/G4201)

