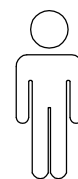
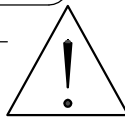
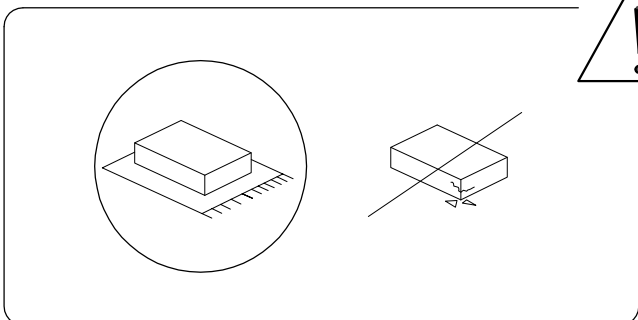
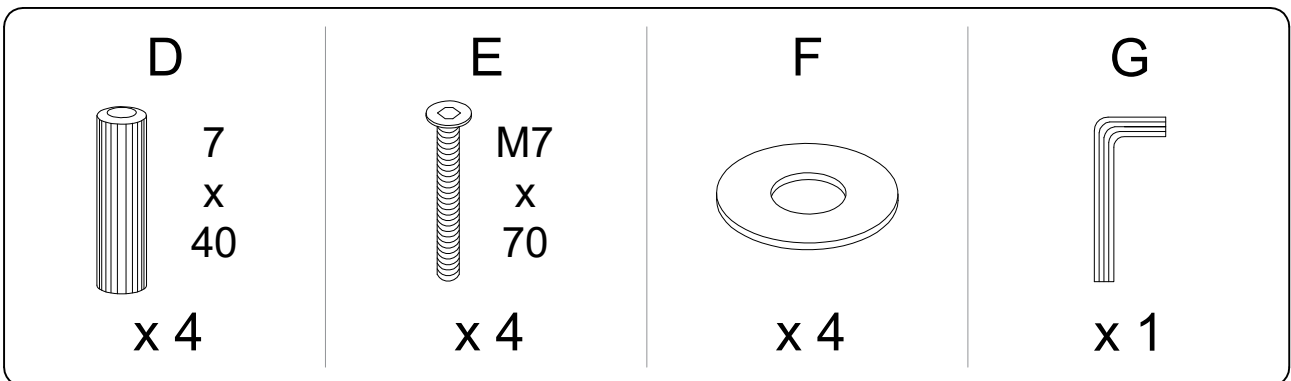
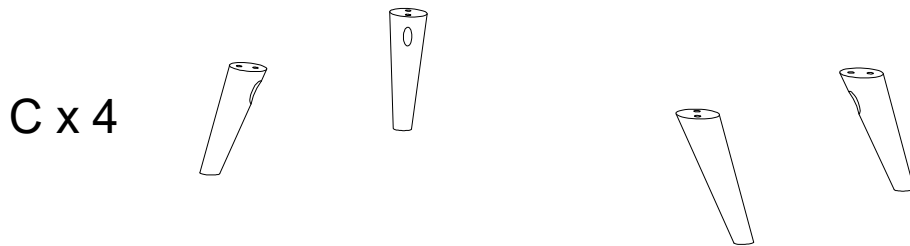
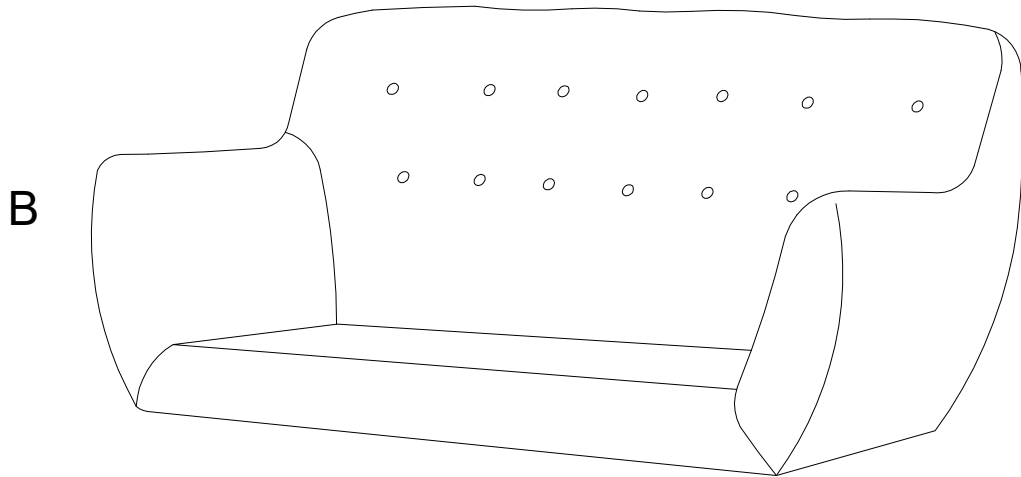
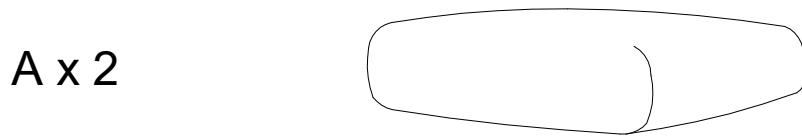
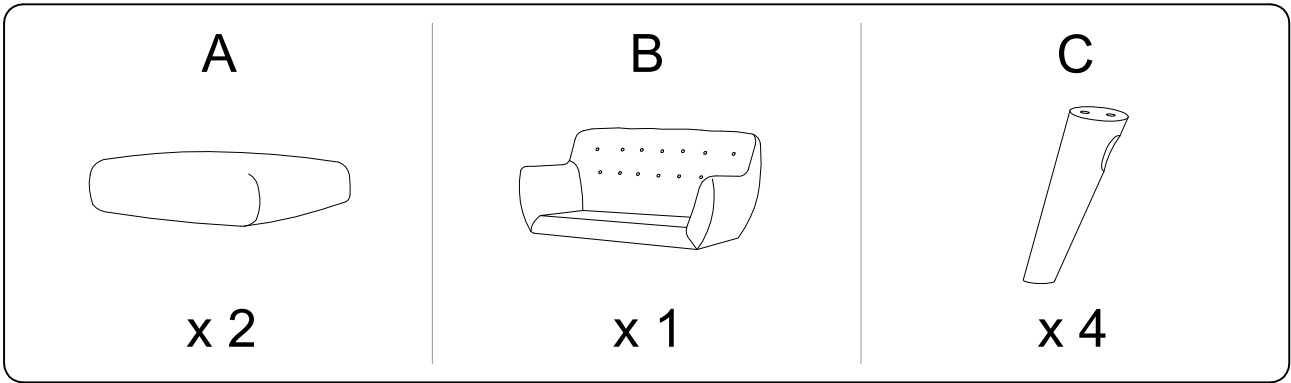


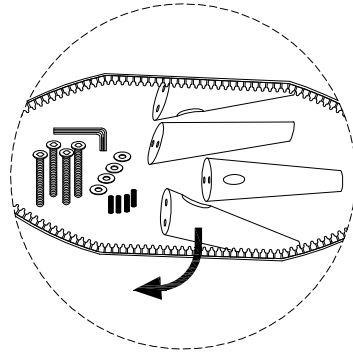
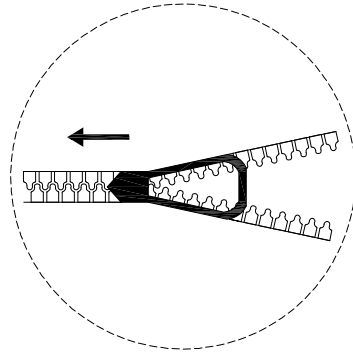
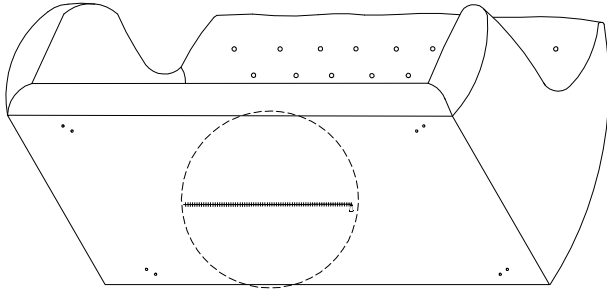
15'



2



!



1

C



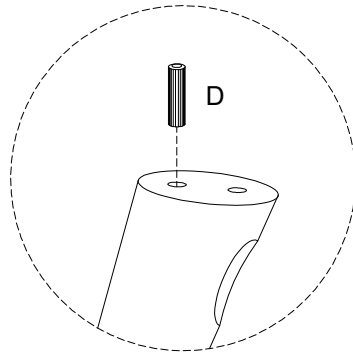
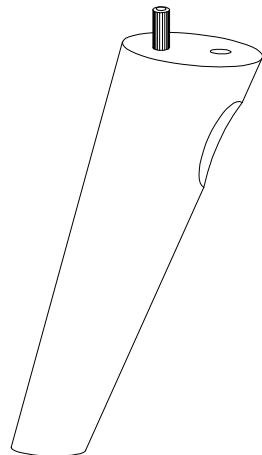
x 4

D

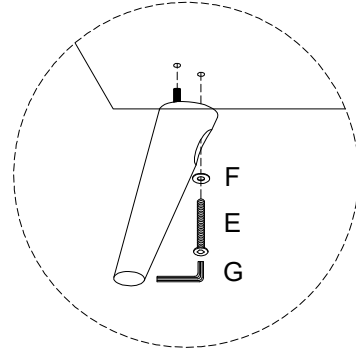
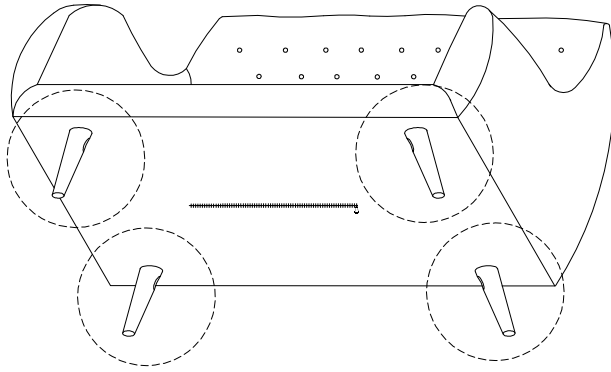
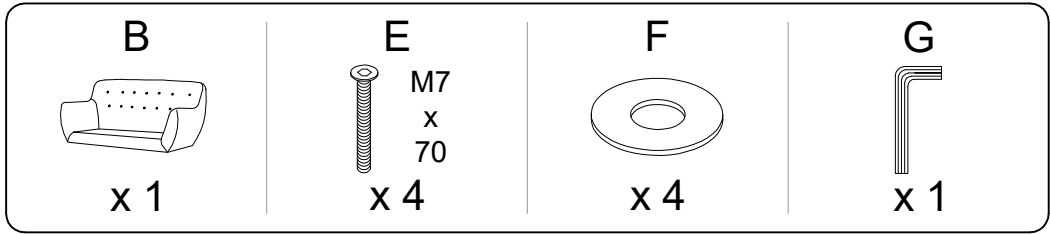


7
x
40

x 4



2



3

