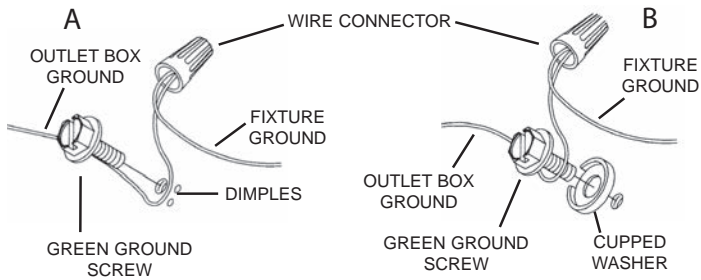


CAUTION – RISK OF SHOCK –
Disconnect Power at the main circuit breaker panel or main fusebox before starting and during the installation.

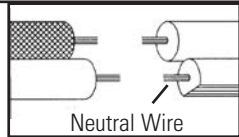
- 1) Pass fixture wire through desired amount of stems[1] and screw stems together using supplied short threaded tubes[2].
 NOTE: Thread locking compound must be applied to all stem threads as noted with arrow symbol to prevent accidental rotation of fixture during cleaning, relamping, etc.
- 2) Pass fixture wire through end of swivel[3] without threaded pipe. Thread that end of swivel onto end of last stem.
 NOTE: Direction of swivel in accordance with ceiling.
- 3) Pass fixture wire through hole in canopy[4]. Pass threaded pipe on end of swivel up through hole in canopy.
- 4) Pass fixture wire through lockwasher[5]. Thread lockwasher onto end of threaded pipe protruding from inside canopy.
- 5) Pass fixture wire through hexnut[6]. Thread hexnut onto end of threaded pipe.
- 6) Find the appropriate threaded holes on mounting strap[7]. Assemble mounting screws[8] into threaded holes.
- 7) Attach mounting strap to outlet box[9]. Mounting strap can be adjusted to suit position of fixture.
- 8) Grounding instructions: (See Illus. A or B).
 - A) On fixtures where mounting strap is provided with a hole and two raised dimples. Wrap ground wire from outlet box around green ground screw, and thread into hole.
 - B) On fixtures where a cupped washer is provided. Attach ground wire from outlet box under cupped washer and green ground screw, and thread into mounting strap.
 If fixture is provided with ground wire. Connect fixture ground wire to outlet box ground wire with wire connector[18]. After following the above steps. Never connect ground wire to black or white power supply wires.



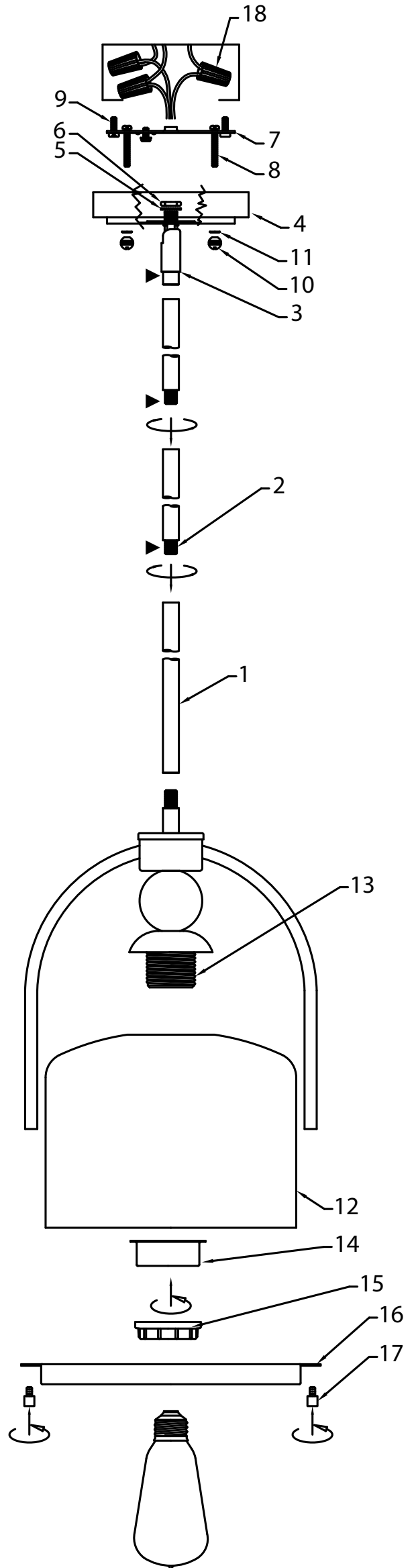
- 9) Make wire connections (connectors not provided.) Reference chart below for correct connections and wire accordingly.

Connect Black or Red Supply Wire to:	Connect White Supply Wire to:
Black	White
*Parallel cord (round & smooth)	*Parallel cord (square & ridged)
Clear, Brown, Gold or Black without tracer	Clear, Brown, Gold or Black with tracer
Insulated wire (other than green) with copper conductor	Insulated wire (other than green) with silver conductor

*Note: When parallel wires (SPT I & SPT II) are used. The neutral wire is square shaped or ridged and the other wire will be round in shape or smooth (see illus.)



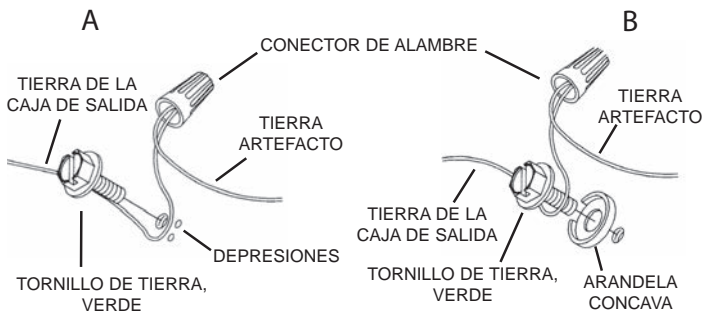
- 10) Push fixture to ceiling, carefully passing mounting screws through holes in canopy. NOTE: Be certain wires do not get pinched between canopy and ceiling.
- 11) Use ball knobs[10] and lockwashers[11] to secure canopy. Tighten to secure.
- 12) Carefully raise glass[12] to the fixture. Slip the smaller opening over the socket[13] and fit the glass against the socket cover.
- 13) Slide spacer[14] onto socket and thread socket ring[15] onto socket. Tighten socket ring to secure glass in place. (DO NOT over tighten.)
- 14) Insert recommended bulb (not supplied).
- 15) Raise bottom trim ring[16] up to the fixture. Align the holes in the trim ring with the holes in the bottom of the arms.
- 16) Thread thumbscrew[17] in through the trim ring and into the arm. Tighten to secure. Repeat for remaining arms.



PRECAUCIÓN – RIESGO DE DESCARGA ELÉCTRICA –
Desconecte la electricidad en el panel principal del interruptor automático o caja principal de fusibles antes de comenzar y durante la instalación.

- 1) Pase el cable del accesorio a través de la cantidad deseada de tallos[1] y el tornillo se unen utilizando tubos roscados cortos suministrados[2]. NOTA: El compuesto de bloqueo de rosca debe aplicarse a todos los hilos del vástago como se indica con el símbolo de flecha para evitar la rotación accidental del dispositivo durante la limpieza, relamping, etc.
- 2) Pasar del luminario al alambre a través del extremo del eslabón giratorio[3] sin tubo. Ese extremo del eslabón giratorio en el extremo del último vástago del hilo de rosca. NOTA dirección de giro de conformidad con el techo.
- 3) Pasar del luminario a través del orificio en el pabellón[4]. Pasar tubo roscado en el extremo del eslabón giratorio a través del orificio en el pabellón.
- 4) Pasar el cable a través del agujero en la arandela de seguridad[5]. Tornillo de la arandela de seguridad en el extremo roscado del tubo desde el interior de la cubierta.
- 5) Pasar del luminario a través del agujero de la tuerca hexagonal[6]. Tuerca hexagonal rosca al extremo del tubo roscado.
- 6) Encuentre los orificios roscados adecuados en la correa de montaje[7]. Montar los tornillos de montaje[8] en los orificios roscados.
- 7) Fije la correa de montaje a la caja de salida[9]. La correa de montaje puede ajustado para adaptarse a la posición del aparato.
- 8) Instrucciones para poner a tierra: (Ver Ilustraciones A o B).
 - A) En artefactos donde se suministra la abrazadera de montaje con un agujero y dos depresiones onduladas. Envuelva el conductor de tierra de la caja de salida alrededor del tornillo de tierra verde y atornille en el agujero.
 - B) En artefactos donde se suministra una arandela cóncava. Fije el conductor de tierra de la caja de salida debajo de la arandela cóncava y el tornillo de tierra verde y enrosque en la abrazadera de montaje.

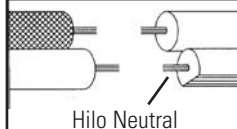
Si se suministra el artefacto con conductor de tierra. Conecte el conductor de tierra del artefacto al conductor de tierra de la caja de salida con conector de tierra después de seguir los pasos anteriores[18]. Nunca conecte el conductor de tierra a los alambres de alimentación eléctrica negros o blancos.



- 9) Haga las conexiones de los alambres. Re érase a la tabla de abajo para realizar las conexiones correctas de los cables.

Conectar el alambre de suministro negro o rojo al	Conectar el alambre de suministro blanco al
Negro	Blanco
*Cordon paralelo (redondo y liso)	*Cordon paralelo (cuadrado y estriado)
Claro, marrón, amarillo o negro sin hebra identificadora	Claro, marrón, amarillo o negro con hebra identificadora
Alambre aislado (diferente del verde) con conductor de cobre	Alambre aislado (diferente del verde) con conductor de plata

*Nota: Cuando se utiliza alambre paralelo (SPT I y SPT II). El alambre neutro es de forma cuadrada o estriada y el otro alambre será de forma redonda o lisa. (Vea la ilustración).



- 10) Empuje el accesorio al techo, con cuidado pasar tornillos a través de orificios en el pabellón.
- 11) Utilice las perillas de bolas[10] y las arandelas de seguridad[11] para asegurar el dosel. Apriete para asegurar.
- 12) Levante con cuidado el cristal[12] al aparato. Deslice la abertura más pequeña sobre el casquillo[13] y ajuste el vidrio contra la cubierta del zócalo.
- 13) Deslice el espaciador[14] en el casquillo y en el casquillo roscado[15] en el casquillo. Apriete el anillo del zócalo para asegurar el vidrio en su lugar. (NO apriete demasiado.)
- 14) Inserte la bombilla recomendada (No incluido).
- 15) Levante el anillo de ajuste inferior[16] hasta el accesorio. Alinee los agujeros en el anillo de ajuste con los agujeros en la parte inferior de los brazos.
- 16) Enrosque el tornillo de apriete[17] a través del anillo de ajuste y dentro del brazo. Apriete para asegurar. Repita para los brazos restantes.

