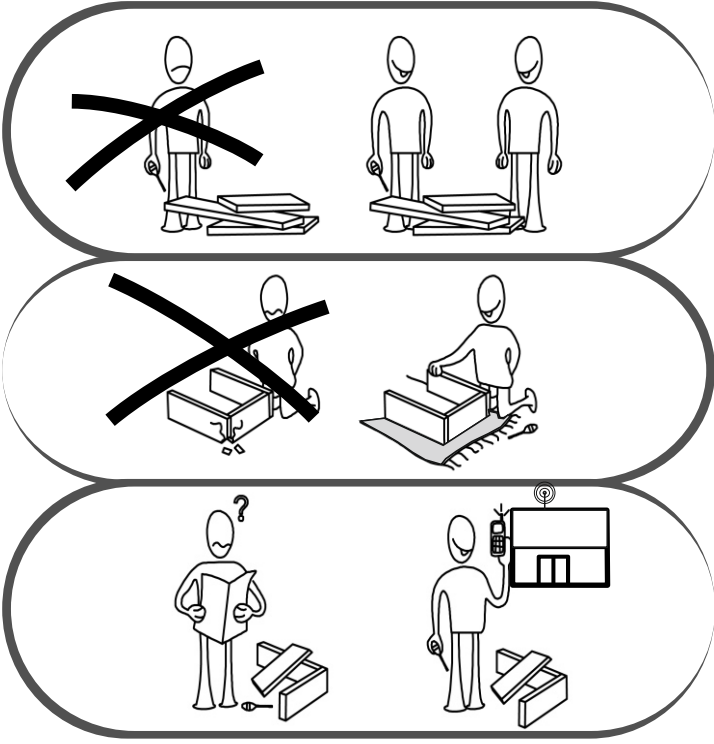
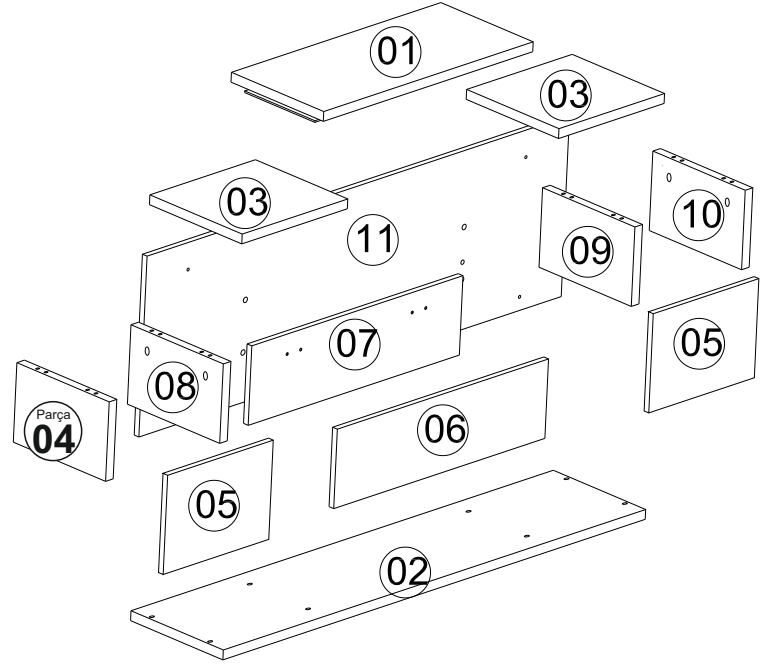


MAKE UP TABLE / ASSEMBLY MANUAL








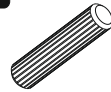








PARÇA TANILAMA / DISASSEMBLED VIEW



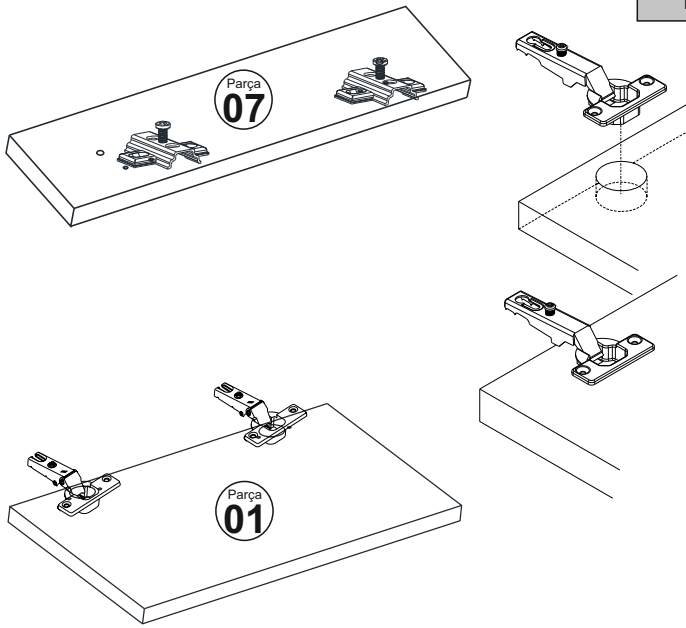
AKSESUAR LİSTESİ / ACCESSORY LIST

Bu modülün kurulumu için gerekli olan araçlar.
The necessary tools (not included)

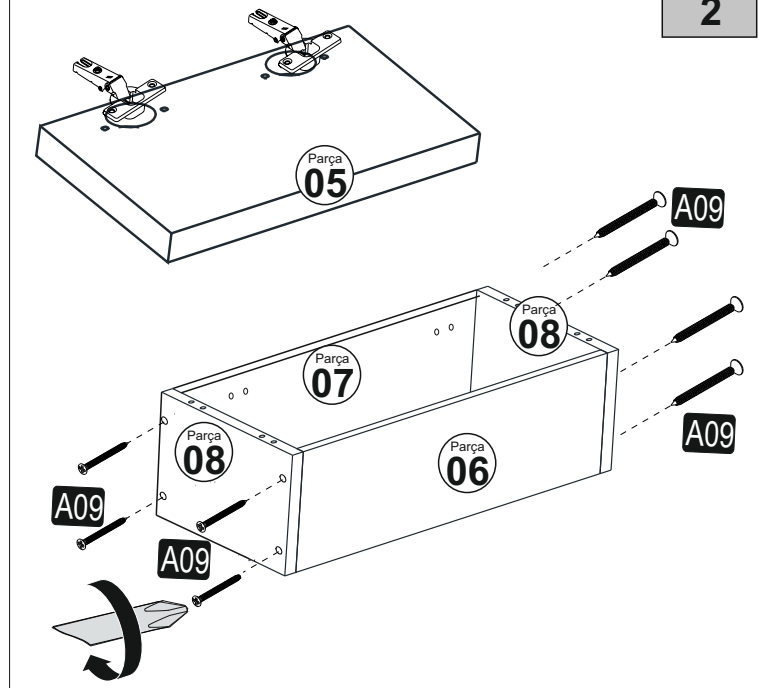
A10 3,5x18 YHB Vida  38x	A29 4x30 YHB Vida  2x	A01 Minifix Gövde  8x	A02 Minifix Mil  8x	A41 Dolap Askı "L" Demiri  2x
A12 Düz Menteşe  6x	A13 Menteşe Atlığı  6x	A03 Kavela  8x	A93 Dekoratif Pul  2x	A08 Ø8 Lik Dubel  4x
A09 4x50 YHB Vida  24x	A39 5x70 YHB Vida  4x	A16 Minifix Tapa  bute bej 8x	A16 Vida Tapa  lidy 26x	



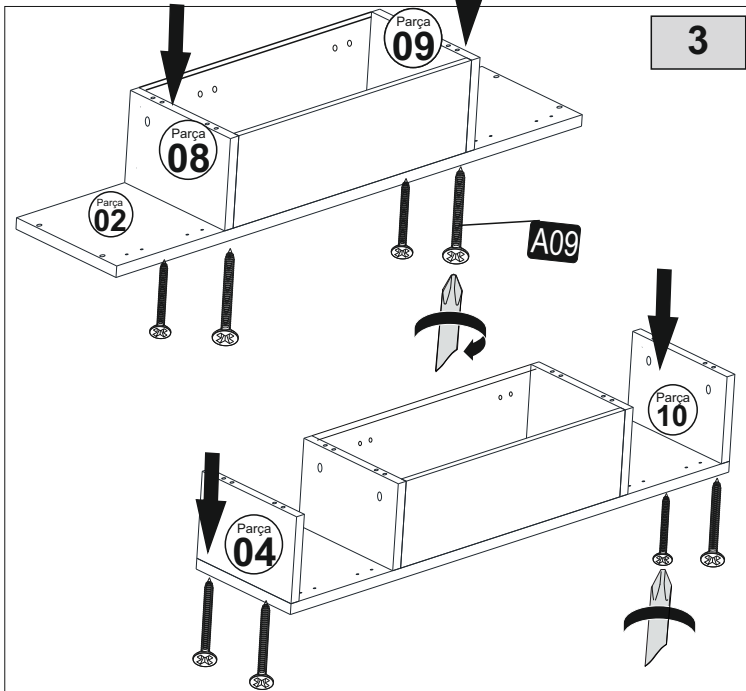
1



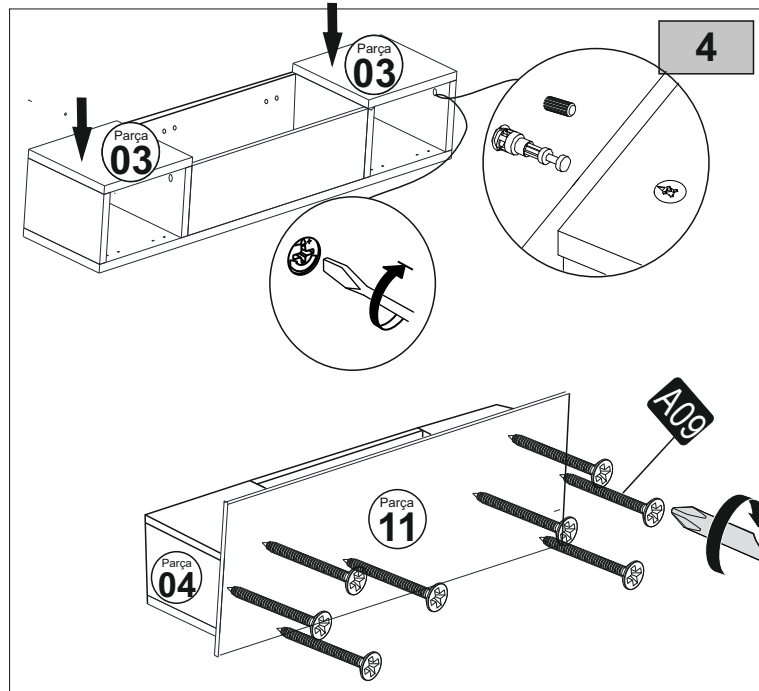
2



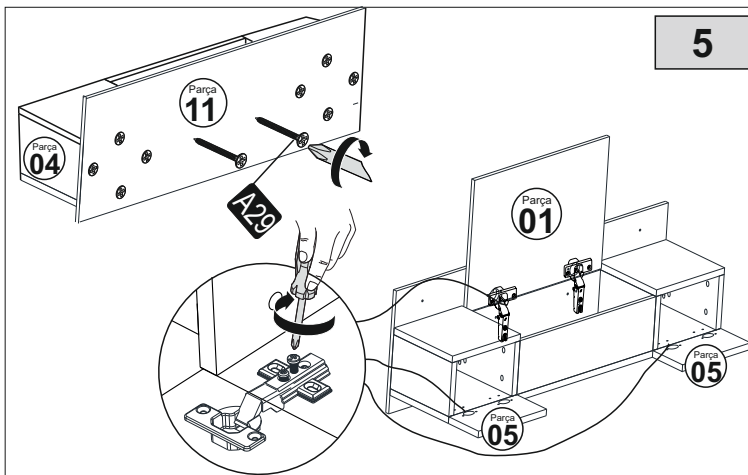
3



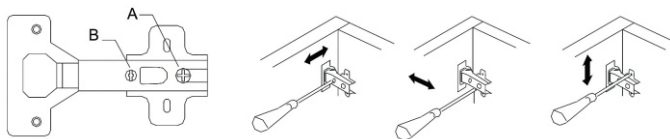
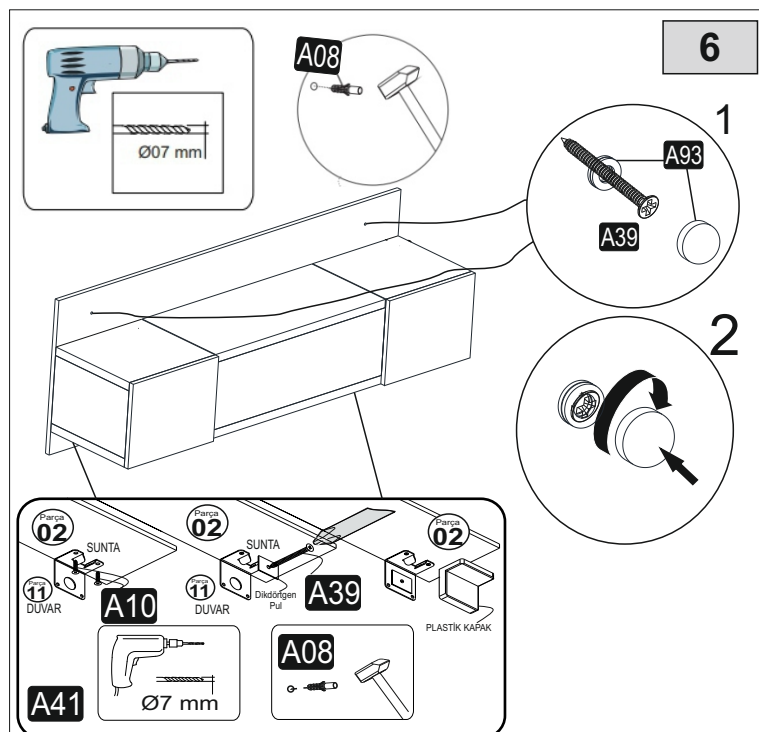
4



5



6



A = menteşe bağlama vidası / to connect the hinge to the door
B = kapak ayar vidası / to arrange the door

oklar kapakın ayarlama yönünü gösterir.
arrows to show the directions for arrangement of doors.