

# ASSEMBLY INSTRUCTIONS / INSTRUCTIONS D'ASSEMBLAGE

5627NWS

5627NBKS

5627GYS

SIDE CHAIR / CHAISE LATÉRALE

Thank you for purchasing this product. Please take time to read and follow the instructions below. Check that you have all parts and hardware before assembly. Parts apparently missing are often found in the packing materials. If you do not have all the parts listed, have your dealer contact us and they will be sent to you immediately.




It is recommended to install protective pads under all legs and support to avoid damage or scratches when placing furniture on a wood floor or other hard surface, and to limit indentation and prevent discoloration if placing on carpet.

Merci d'avoir acheté ce produit. Veuillez lire et suivre les instructions ci-dessous. Vérifiez avant le montage que vous avez toutes les pièces et fixations. Les pièces qui semblent manquer se trouvent souvent dans les matériaux d'emballage. Si vous n'avez pas toutes les pièces de la liste, demandez à votre détaillant et nous les enverrons immédiatement.



Il est recommandé de placer des coussins protecteurs sous tous les pieds et toutes les bases des meubles pour éviter d'endommager ou d'égratigner les planchers en bois ou autres surfaces dures, et pour limiter l'empreinte et empêcher la décoloration quand les meubles reposent sur la moquette.

PARTS LIST / LISTE DE PIÈCES				HARDWARE LIST / LISTE DE QUINCAILLERIE FOR EACH CHAIR			
A		Chair Back / Dossier de chaise	1	1		Bolt / Boulon Ø1/4" x 38mm	2
B		Seat With Cushion / siège	1	2		Bolt / Boulon Ø1/4" x 50mm	4
C		Front Legs / Pied Avant	2	3		Bolt / Boulon Ø1/4" x 80mm	4
				4		Lock Washer / Rondelle d'arrêt Ø1/4"	10
				5		Flat Washer / Rondelle Plate Ø1/4" x Ø19mm	10
				6		Allen Key / Clé Allen 57mm x 4mm	1

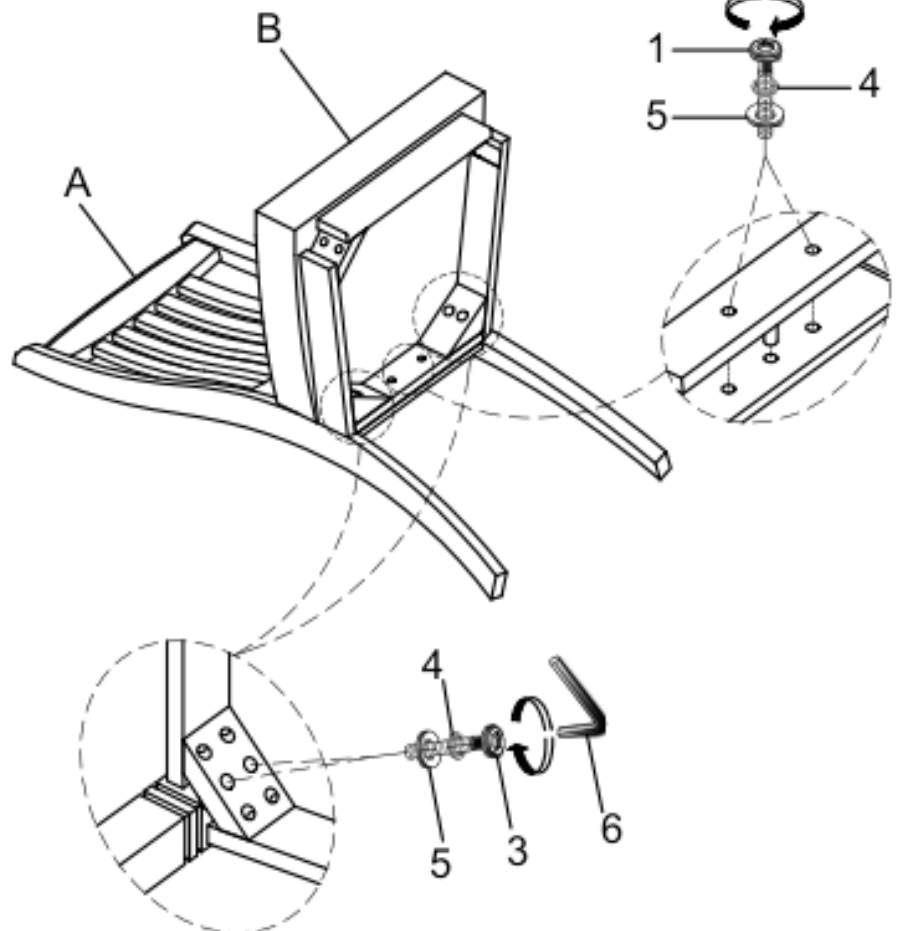
STEP 1 / ÉTAPE 1



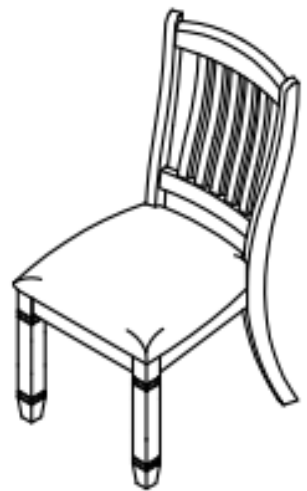
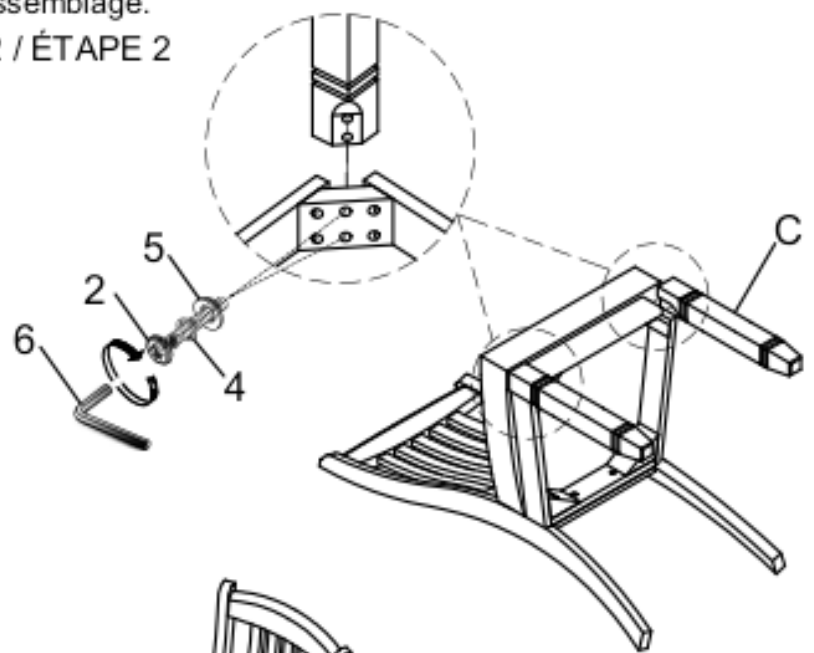
\*Above hardware are packed in 5627NWS / 5627NBKS / 5627GYS for assembly.

Le quincaillerie est dans 5627NWS / 5627NBKS / 5627GYS

pour l'assemblage.  
STEP 2 / ÉTAPE 2



DO NOT TIGHTEN BOLTS UNTIL COMPLETELY ASSEMBLED.  
NE PAS SERRER LES BOULONS JUSQU' À CE QUE LE MONTAGE  
SOIT COMPLETMENT TERMINE.



Assembly completed  
Assemblage completé  
PAGE 1 OF 1  
MADE IN VIETNAM  
FABRIQUÉ AU VIETNAM