

Tools Recommended

**EN\_IMPORTANT, RETAIN FOR FUTURE REFERENCE: READ CAREFULLY.**

**FR\_IMPORTANT: A LIRE ATTENTIVEMENT ET À CONSERVER POUR CONSULTATION ULTÉRIEURE.**

**ES\_IMPORTANTE, LEA Y GUARDE PARA FUTURAS REFERENCIAS.**

**PT\_IMPORTANTE, RETER PARA REFERÊNCIA FUTURA: LEIA ATENTAMENTE.**

**DE\_WICHTIG! SORGFÄLTIG LESEN UND FÜR SPÄTER NACHSCHLAGEN AUFBEWAHREN.**

**IT\_IMPORTANTE! CONSERVARE IL PRESENTE MANUALE PER FUTURO RIFERIMENTO E LEGGERLO ATTENTAMENTE.**

**EN**

**Dear customer,**

Thank you for purchasing this product. So that your appliance serves you well, please read all the instructions in this user's manual. If you have any questions, please contact our customer care center, Our contact details are below:

**FR**

**Cher client,**

Nous vous remercions d'avoir acheté ce produit. Afin que vous puissiez profiter pleinement de votre appareil, veuillez lire toutes les instructions de ce manuel d'utilisation. Si vous avez la moindre question, veuillez contacter notre centre d'assistance à la clientèle, Nos coordonnées sont les suivantes:

**DE**

**Sehr geehrter Kunde,**

Vielen Dank, dass Sie dieses Produkt erworben haben. Damit Ihr Gerät Ihnen gute Dienste leistet, lesen Sie bitte alle Hinweise in diesem Benutzerhandbuch. Wenn Sie Fragen haben, wenden Sie sich bitte an unser Kundendienstzentrum, Unsere Kontaktdaten stehen unten:

**ES**

**Queridos clientes,**

Gracias por comprar este producto. Para que su electrodoméstico le sirva mejor, lea todas las instrucciones de este manual del usuario. Si tiene alguna pregunta, comuníquese con nuestro Centro de Atención al Cliente, Nuestros datos de contacto son los siguientes:

**PT**

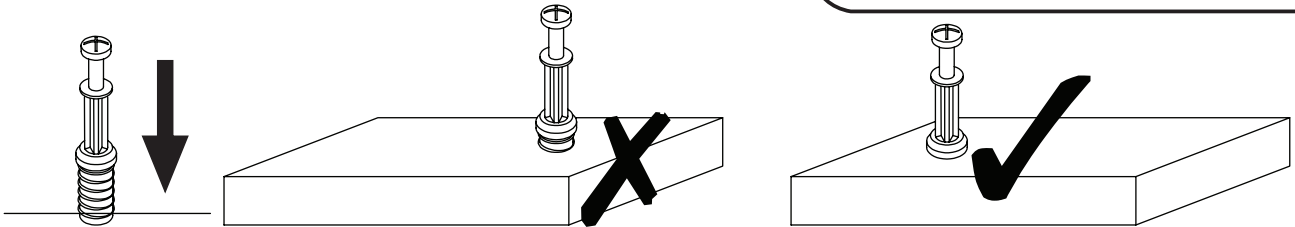
**Caros clientes,**

Obrigado por adquirir este produto. Para que o seu aparelho o sirva melhor, leia todas as instruções deste manual do utilizador. Se tiver alguma dúvida, por favor contacte o nosso Centro de Atendimento ao Cliente, Os nossos dados de contacto são os seguintes:

**IT**

**Caro Cliente,**

Grazie per aver acquistato questo prodotto. Per servirti meglio con questo apparecchio ti prego di leggere tutte le istruzioni in presente manuale utente. In caso di dubbio, si prega di contattare il nostro centro assistenza clienti, I nostri dettagli di contatto sono di seguito:



**EN\_QUICKFIT:** Tighten quickfit until shoulder is flush with panel. Do not overtighten or undertighten.

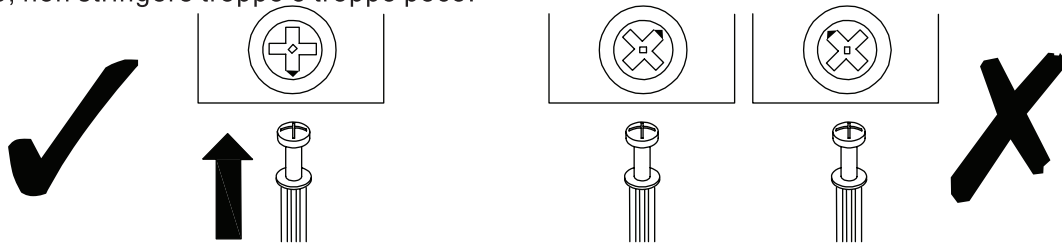
**FR\_RACCORD RAPIDE:** Faites serrer le raccord rapide jusqu'à ce que l'épaulement soit parfaitement encastré dans le panneau. Il ne faut ni trop serrer ni insuffisamment serrer.

**ES\_QUICKFIT:** Apriete quickfit hasta que el hombro se descargue con el panel. NO lo sobreapriete ni lo apriete poco.

**PT\_AJUSTE RÁPIDO:** Aperte o ajuste rápido até estar nivelada com o painel. Não apertar demasiado ou excessivamente.

**DE\_QUICKFIT:** Ziehen Sie den Quickfit fest, bis die Schulter mit der Platte bündig ist. Bitte nicht zu fest oder zu schwach anziehen.

**IT\_MONTAGGIO RAPIDO:** Stringere il montaggio rapido fino a quando la spalla è a filo con il pannello, non stringere troppo o troppo poco.



**EN\_CAM LOCK:** When fitting cam lock, ensure starting position is correct before you insert connecting quickfit.

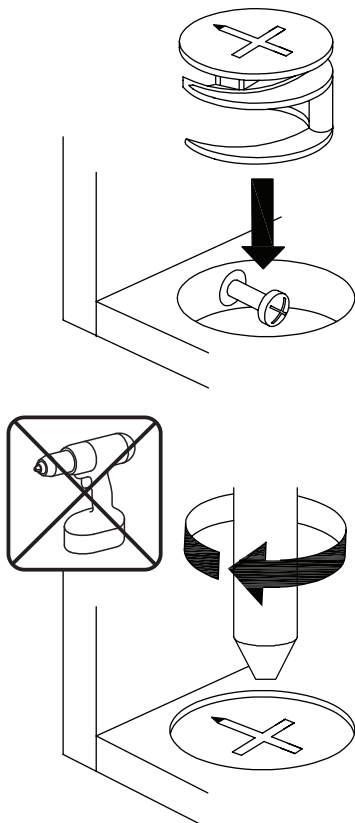
**FR\_SERRURE BATTEUSE:** Avant d'insérer la serrure batteuse, veillez à la bonne orientation avant d'insérer le raccord rapide.

**ES\_CIERRE DE LA CÁMARA:** Cuando instale el cierre de la cámara, asegúrese de que la posición de inicio es correcta antes de que inserte el quickfit conector.

**PT\_BLOQUEIO:** Ao instalar o bloqueio, assegurar-se de que a posição inicial está correcta antes de inserir o encaixe de ligação rápida.

**DE\_CAM-LOCK:** Achten Sie bei der Montage des Cam-Locks auf die richtige Ausgangsposition, bevor Sie den Quickfit einsetzen.

**IT\_BLOCCAGGIO A CAMMA:** Quando si monta il bloccaggio a camma, assicurarsi che la posizione iniziale sia corretta prima di inserire il montaggio rapido di collegamento.



**EN\_Quickfit head** should be in the centre of the cam lock when the two panels are joined.

Cam lock should be inserted before quickfit.

**FR\_**Lorsque les deux panneaux sont assemblés, la tête du raccord rapide doit reposer au centre de la serrure batteuse.

Il faut insérer la serrure batteuse avant le raccord rapide.

**ES\_**El cabezal del quickfit debe estar en el centro del cierre de la cámara cuando se unan los dos paneles.

Se debe insertar el cierre de la cámara antes que el quickfit.

**PT\_**A cabeça de ajuste rápido deve estar no centro da fechadura quando os dois painéis estão unidos.

A fechadura de cames deve ser inserida antes de ser rápida.

**DE\_**Der Quickfit-Kopf sollte sich in der Mitte des Cam-Locks befinden, wenn die beiden Platten zusammengefügt sind.

Der Cam-Lock sollte vor dem Quickfit eingesetzt werden.

**IT\_**La testa del montaggio rapido deve trovarsi al centro del bloccaggio a camma quando i due pannelli sono uniti.

Il Bloccaggio a Camma deve essere inserito prima del montaggio rapido.

**EN\_**Turn cam lock clockwise to tighten.

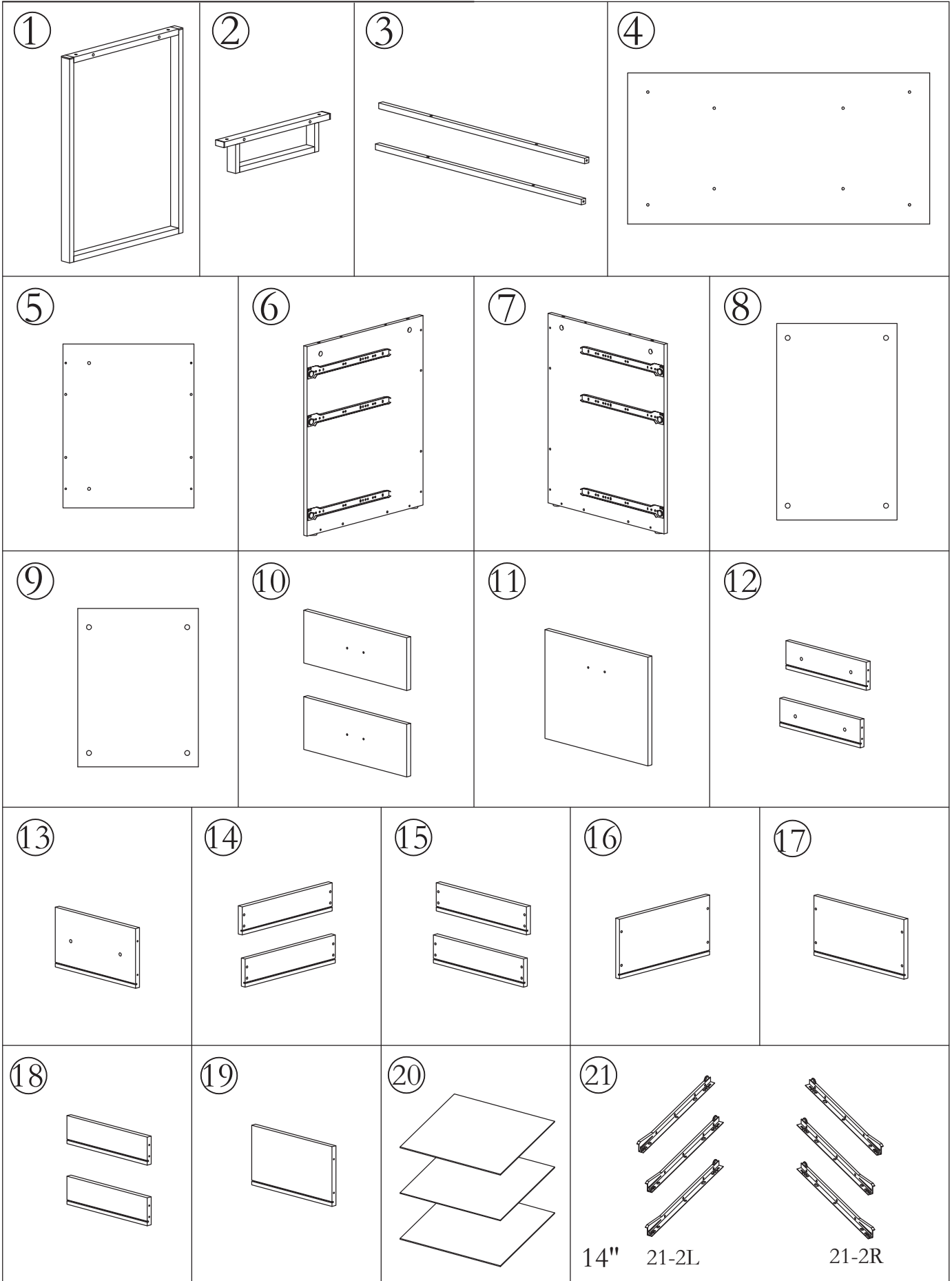
**FR\_**Faites tourner la serrure batteuse dans le sens des aiguilles d'une montre pour la resserrer.

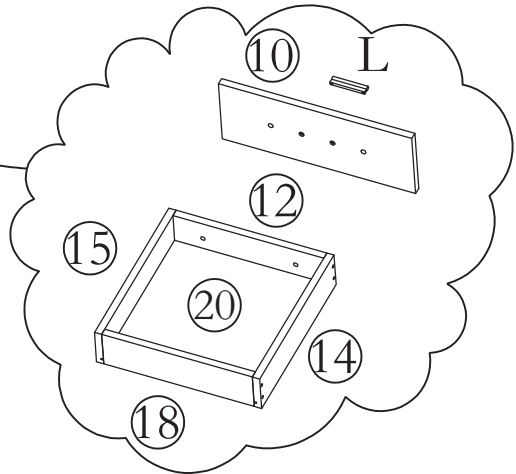
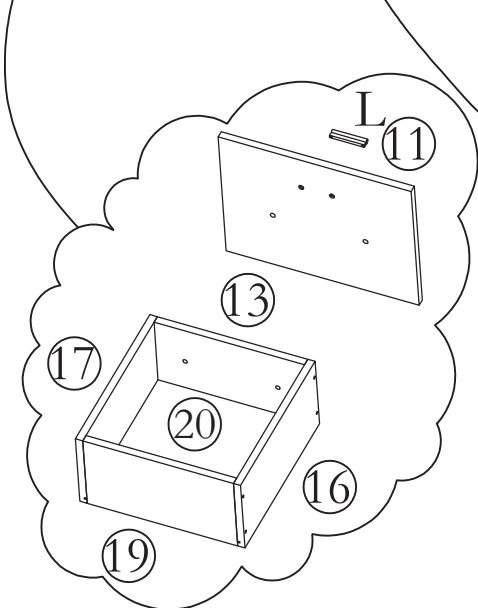
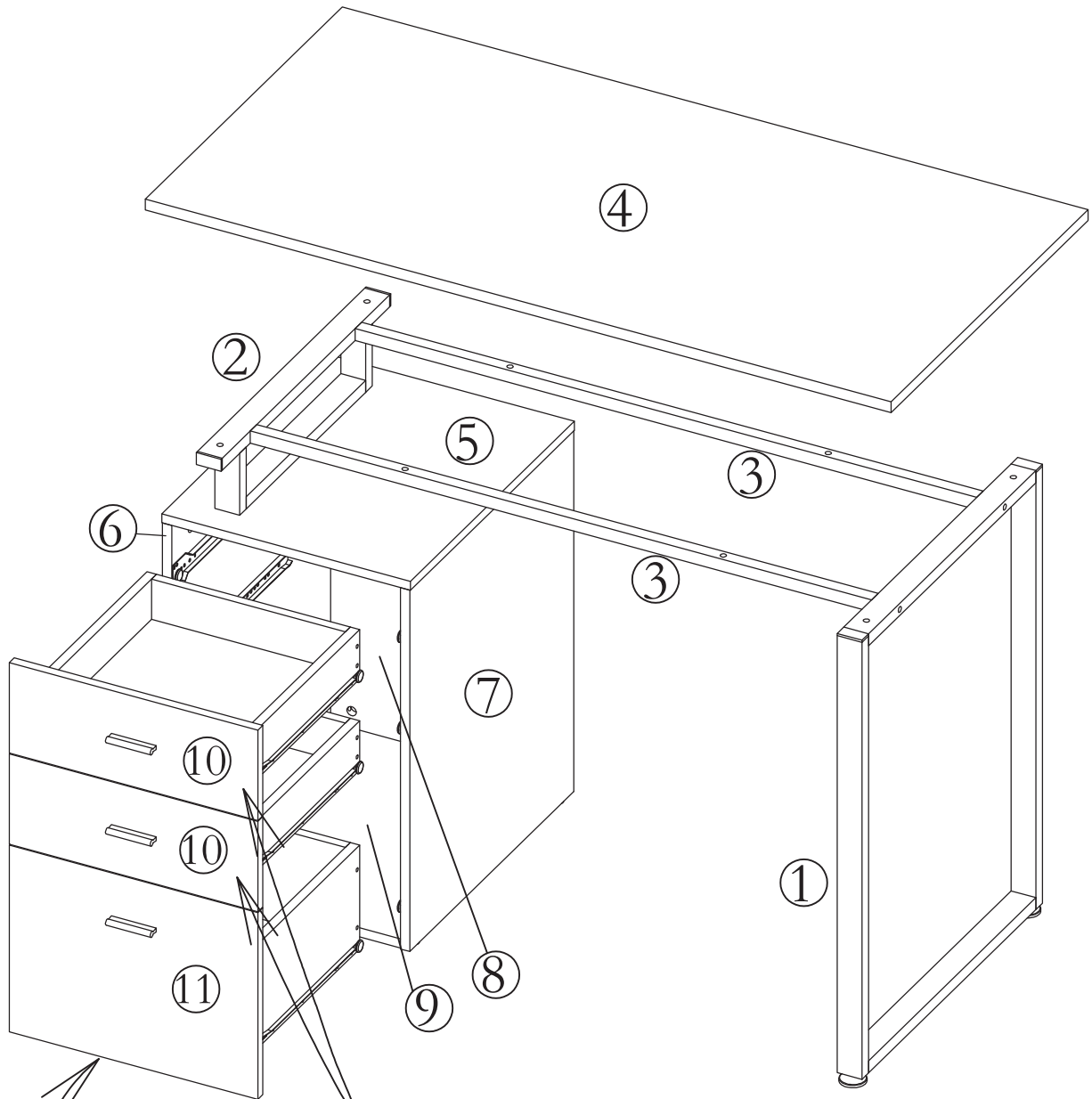
**ES\_**Gire el cierre de la cámara en sentido horario para apretarlo.

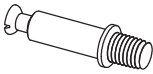

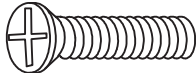







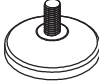
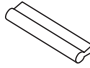
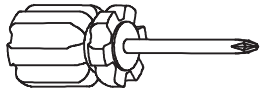
**PT\_**Rodar o bloqueio no sentido dos ponteiros do relógio para o apertar.

**DE\_**Drehen Sie den Cam-Lock im Uhrzeigersinn, um ihn festzuziehen.

**IT\_**Ruotare il bloccaggio a camma in senso orario per stringere.





Part.	Item.	QTY.	
A	M5X45	12 +1(spare)	
B		12 +1(spare)	
C	M8X35	2	
D	M6X55	4	
E	M6X30	8 +1(spare)	
F	M6X25	6 +1(spare)	
G	M4X18	6 +1(spare)	
H	M5X40	24 +1(spare)	
I	M3.5X14	12 +1(spare)	
J	Ø8X40	12 +1(spare)	
K	M8XØ50	2	
L		3	
M		1	

**EN\_** There are 4 ways to install this table, each with different steps. Please choose one type and follow its unique assembly method.

**FR\_** Il y a 4 façons d'installer cette table, chacune avec des étapes différentes. Veuillez choisir un type et suivre la méthode d'assemblage qui lui est propre.

**ES\_** Hay 4 formas de instalar esta mesa, cada una con pasos diferentes. Por favor, elija un tipo y siga su método de montaje único.

**PT\_** Existem 4 formas de instalar esta mesa, cada uma com passos diferentes. Escolha um tipo e siga o seu método de montagem exclusivo.

**DE\_** Es gibt 4 Arten, diesen Tisch zu montieren, jede mit anderen Schritten. Bitte wählen Sie einen Typ aus und folgen Sie der jeweiligen Montagemethode.

**IT\_** Esistono 4 modi per installare questo tavolo, ciascuno con passaggi diversi. Scegliere un tipo e seguire il relativo metodo di montaggio.

**EN\_** Type 1: Please refer to Step 13 ~ Step 14

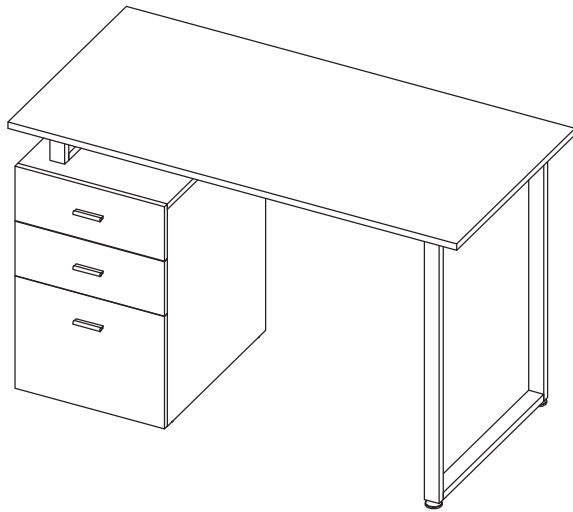
**FR\_** Type 1 : Veuillez vous référer à l'étape 13 ~ étape 14

**ES\_** Tipo 1: Consulte los pasos 13 ~ 14.

**PT\_** Tipo 1: Consulte o Passo 13 ~ Passo 14

**DE\_** Typ 1: Bitte beachten Sie Schritt 13 ~ Schritt 14

**IT\_** Tipo 1: fare riferimento ai punti 13 e 14.



**EN\_** Type 2: Please refer to Step 15 ~ Step 16

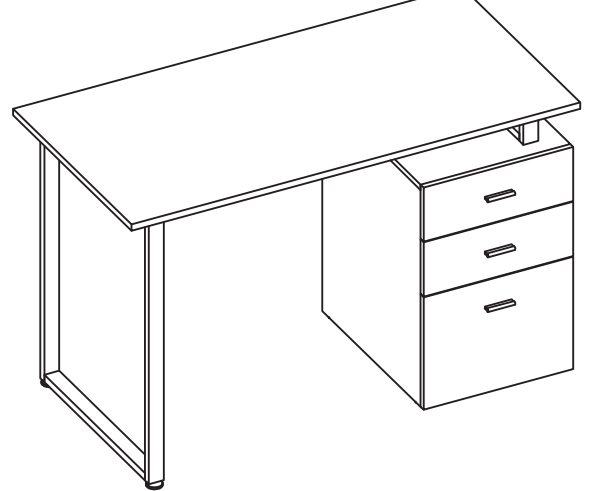
**FR\_** Type 2 : Veuillez vous référer à l'étape 15 ~ étape 16

**ES\_** Tipo 2: Consulte los pasos 15 ~ 16

**PT\_** Tipo 2: Consulte o Passo 15 ~ Passo 16

**DE\_** Typ 2: Bitte beachten Sie Schritt 15 ~ Schritt 16

**IT\_** Tipo 2: Fare riferimento ai punti 15 e 16.



**EN\_** Type 3: Please refer to Step 17 ~ Step 18

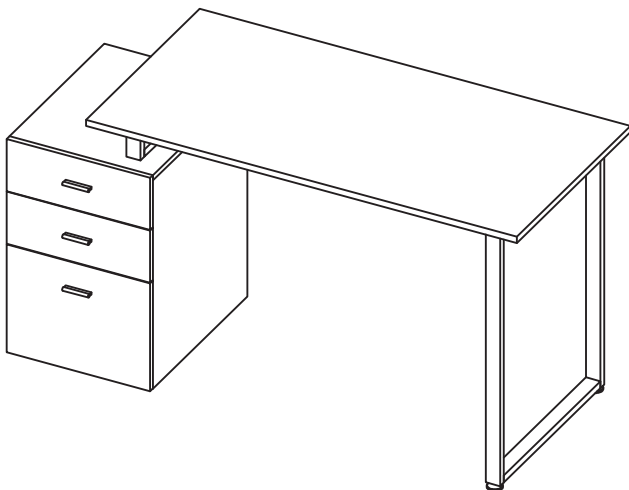
**FR\_** Type 3 : Veuillez vous référer à l'étape 17 ~ étape 18

**ES\_** Tipo 3: Consulte los pasos 17 ~ 18

**PT\_** Tipo 3: Consulte o Passo 17 ~ Passo 18

**DE\_** Typ 3: Bitte beachten Sie Schritt 17 ~ Schritt 18

**IT\_** Tipo 3: Fare riferimento al passaggio 17 - 18



**EN\_** Type 4: Please refer to Step 19 ~ Step 20

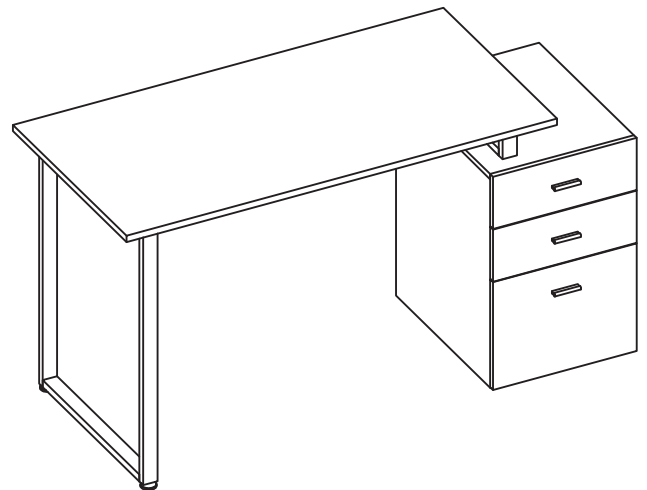
**FR\_** Type 4 : Veuillez vous référer à l'étape 19 ~ étape 20

**ES\_** Tipo 4: Consulte los pasos 19 ~ 20

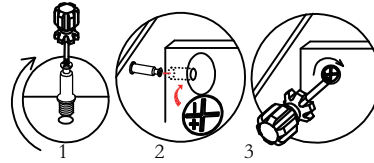
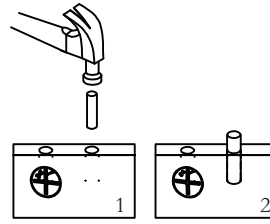
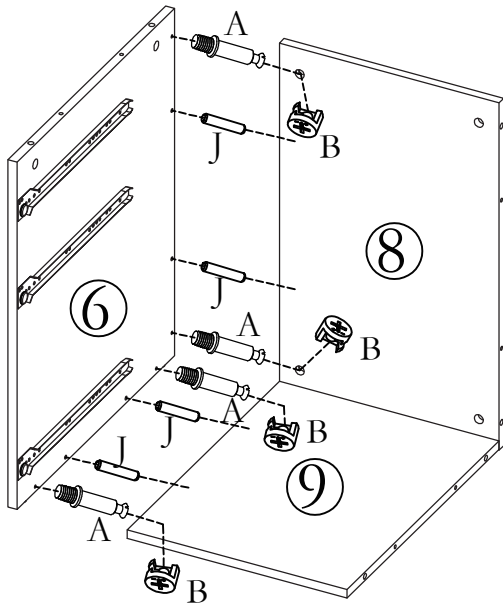
**PT\_** Tipo 4: consulte o Passo 19 ~ Passo 20

**DE\_** Typ 4: Bitte beachten Sie Schritt 19 ~ Schritt 20

**IT\_** Tipo 4: fare riferimento al passaggio 19 - 20



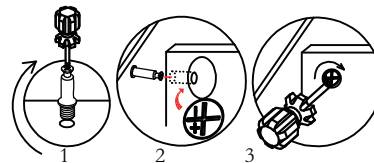
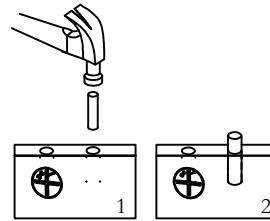
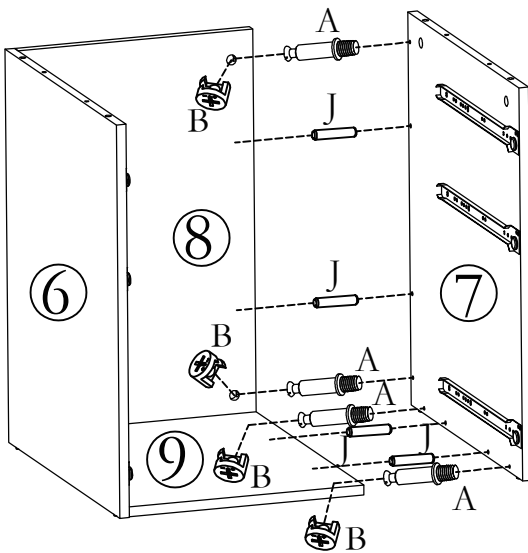
1



.SCREWS

A	M5X45		4 PCS	
B	Ø8X40		4 PCS	
J	Ø8X40		4 PCS	

2



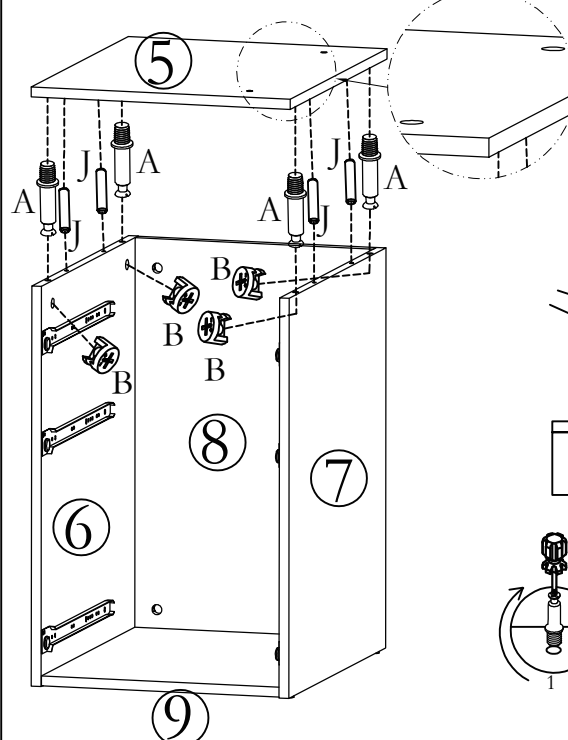
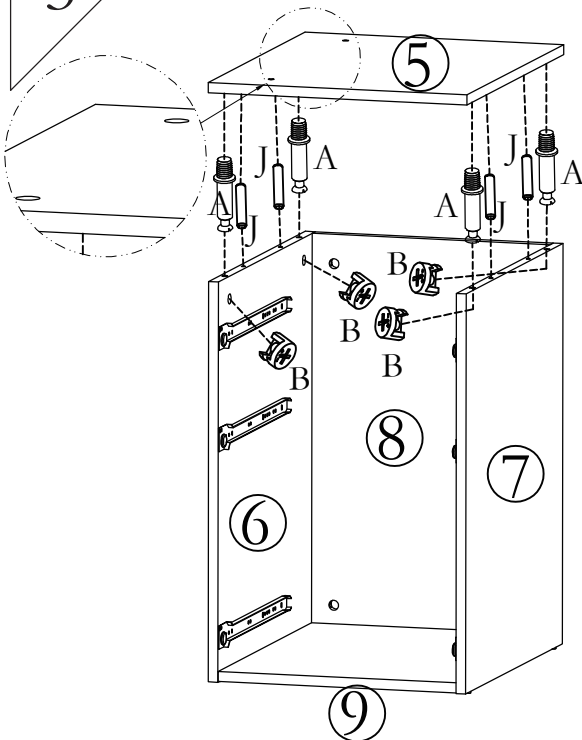
.SCREWS

A	M5X45		4 PCS	
B	Ø8X40		4 PCS	
J	Ø8X40		4 PCS	

3

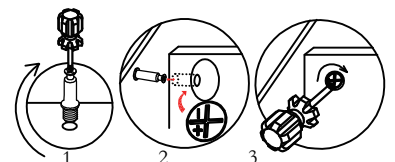
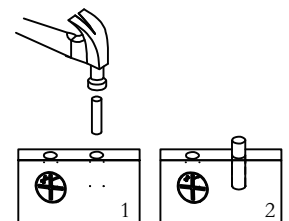
Type 1# + Type 4#

Type 2# + Type 3#

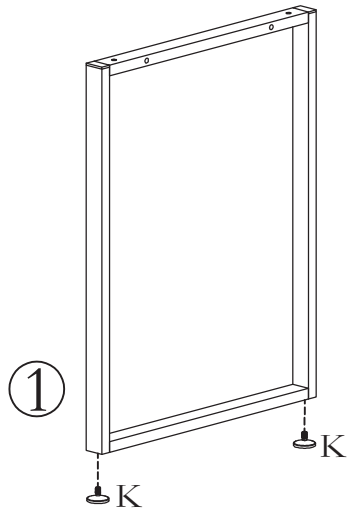


.SCREWS

A	M5X45		4 PCS	
B	Ø8X40		4 PCS	
J	Ø8X40		4 PCS	

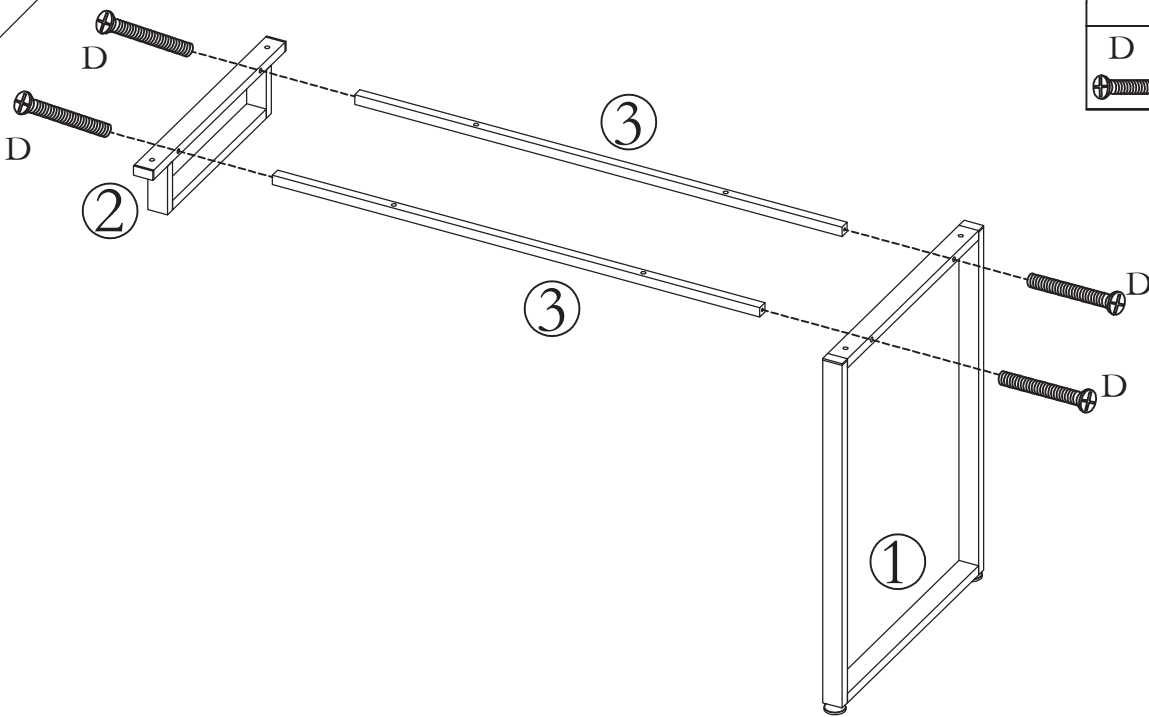


4



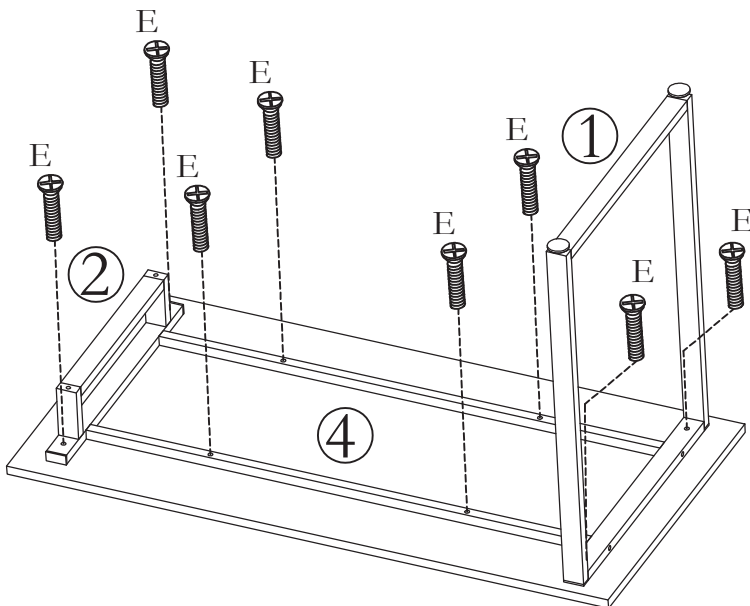
.SCREWS	
K	M8XØ50
	2 PCS

5



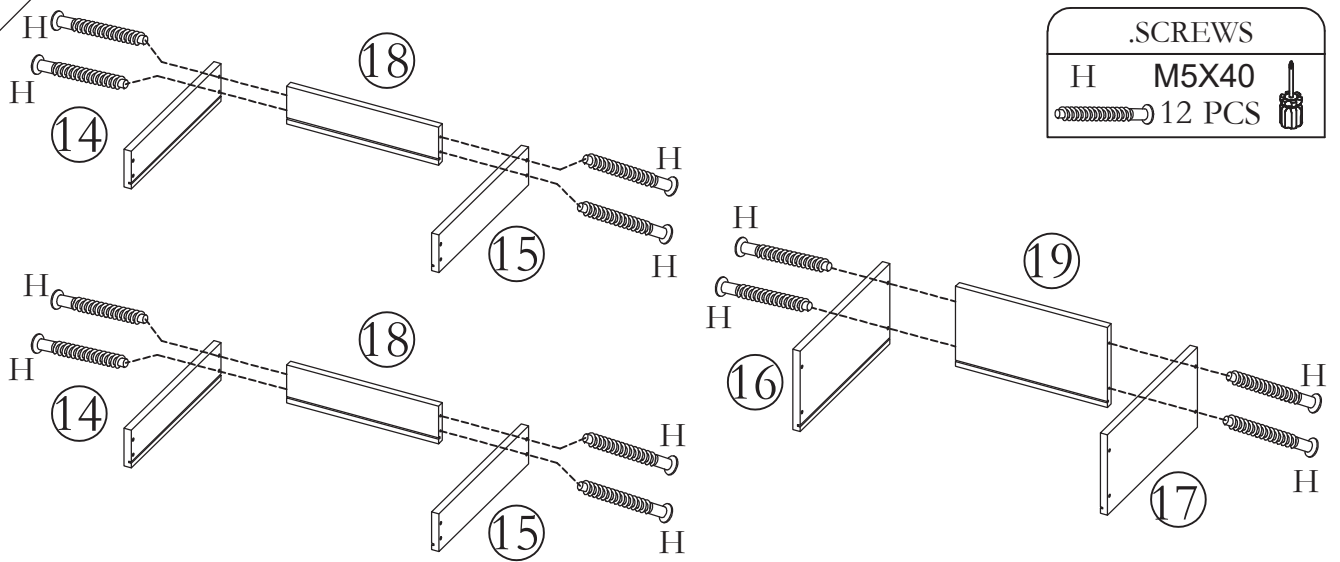
.SCREWS	
D	M6X55
	4 PCS

6

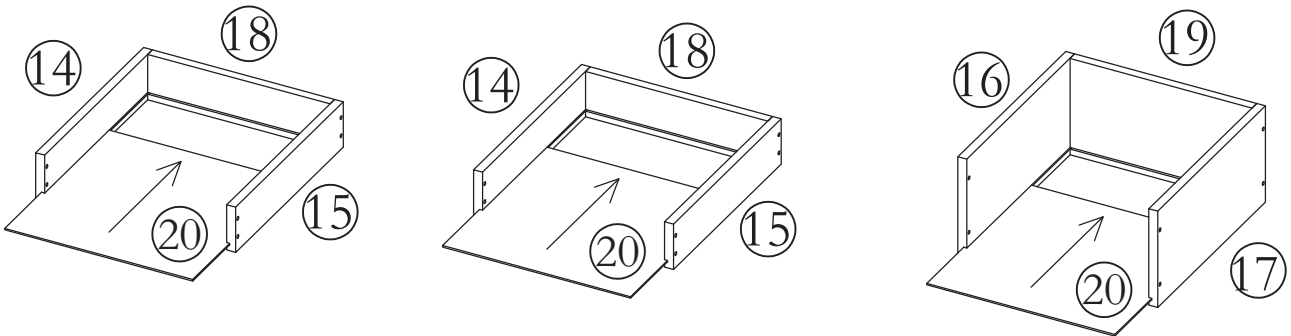


.SCREWS	
E	M6X30
	8 PCS

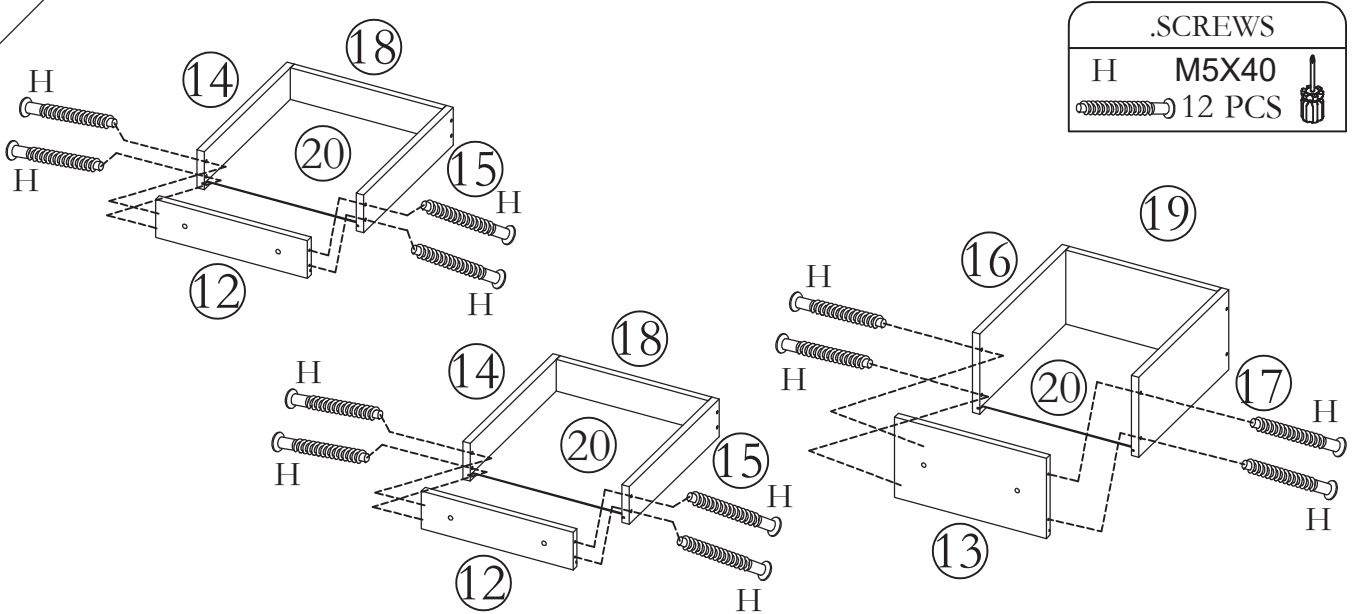
7



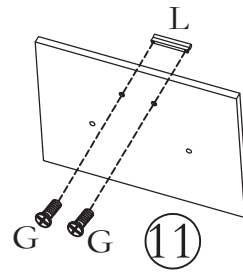
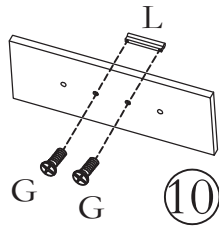
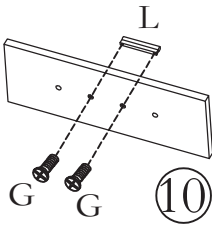
8





9

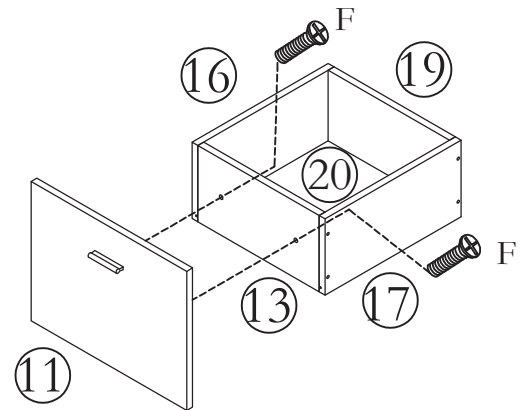
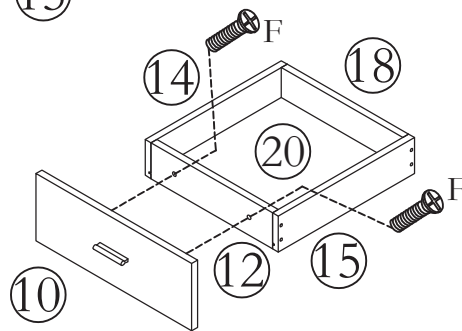
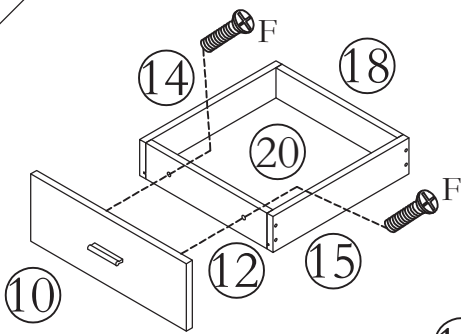



10



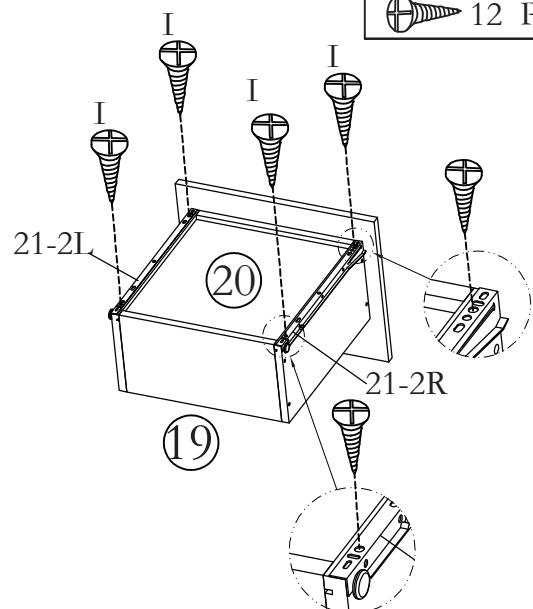
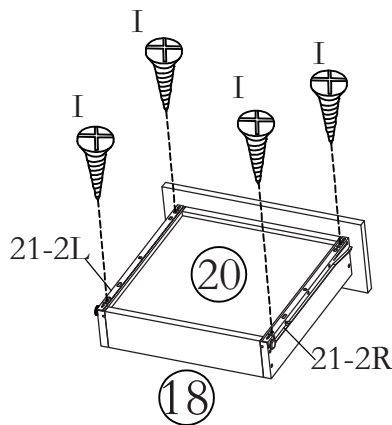
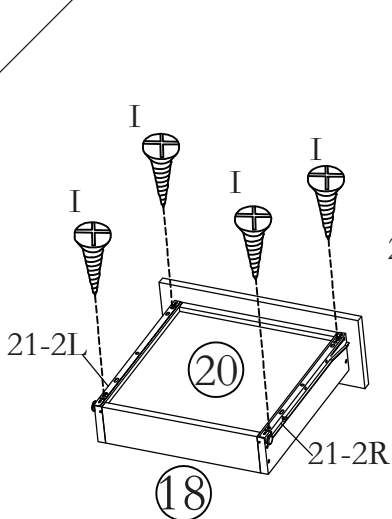
.SCREWS		
G	M4X16	
	6 PCS	
L		
	3 PCS	

11



.SCREWS		
F	M6X25	
	6 PCS	

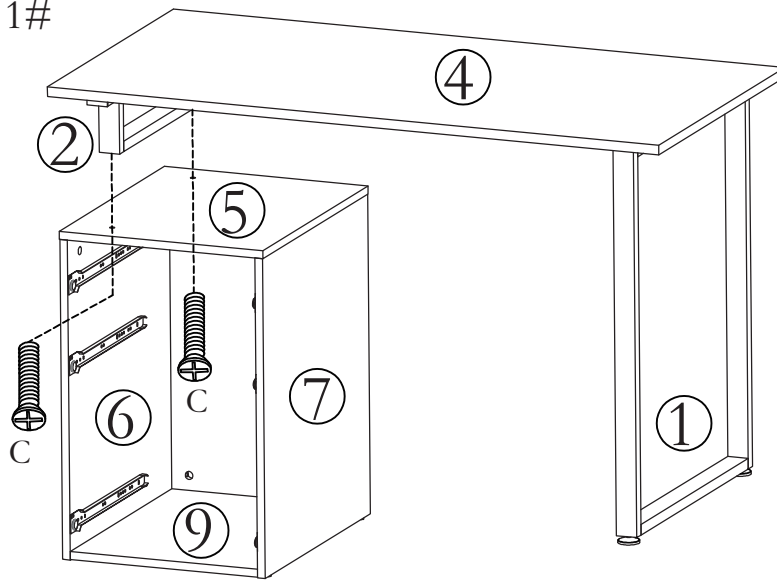
12





.SCREWS		
I	M3.5X14	
	12 PCS	

13

Type 1#

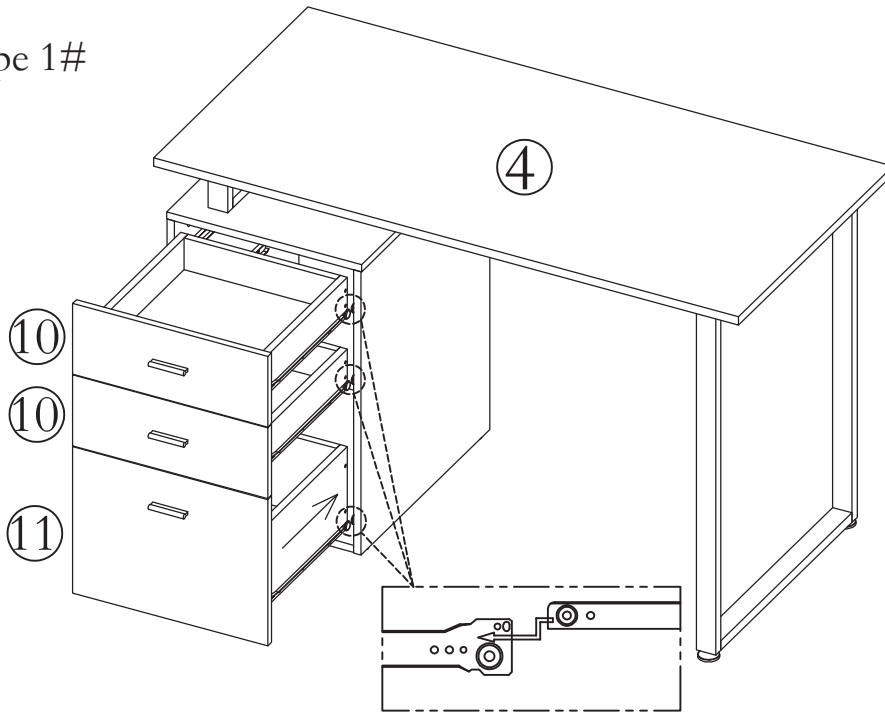


.SCREWS

C M8X35  
 2 PCS 

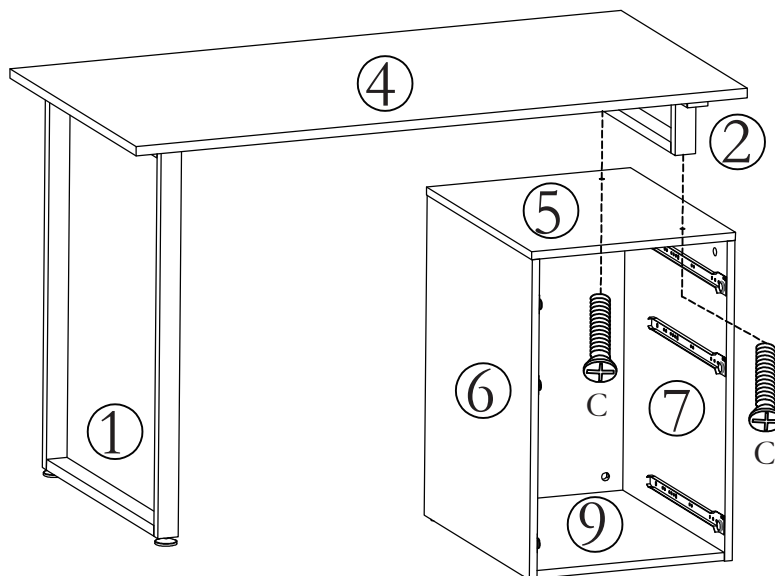
14

Type 1#




15

Type 2#

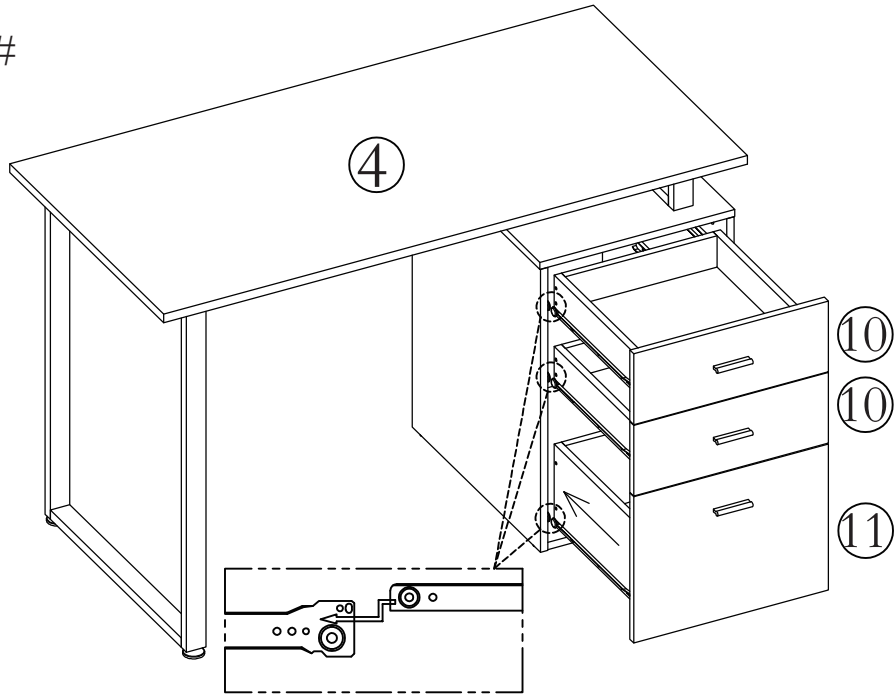


.SCREWS

C M8X35  
 2 PCS 

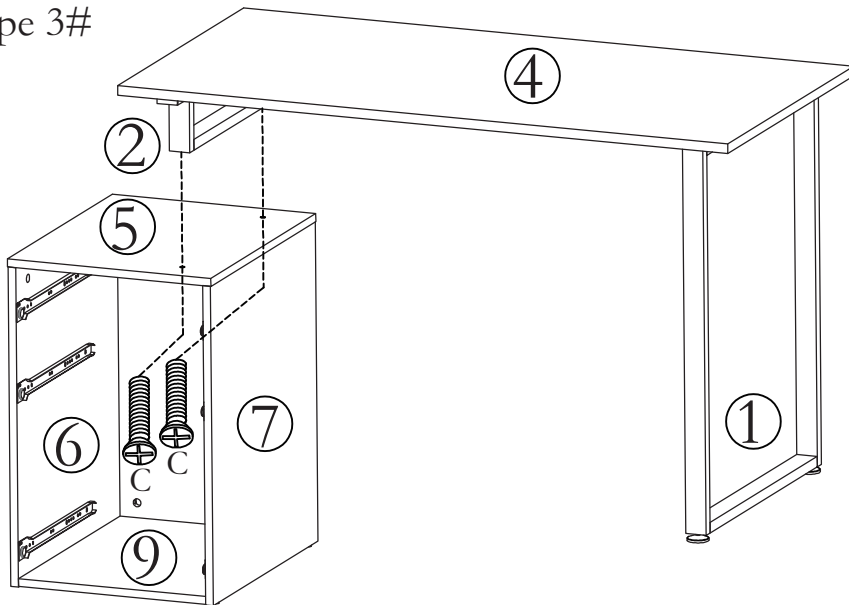
16


Type 2#



17

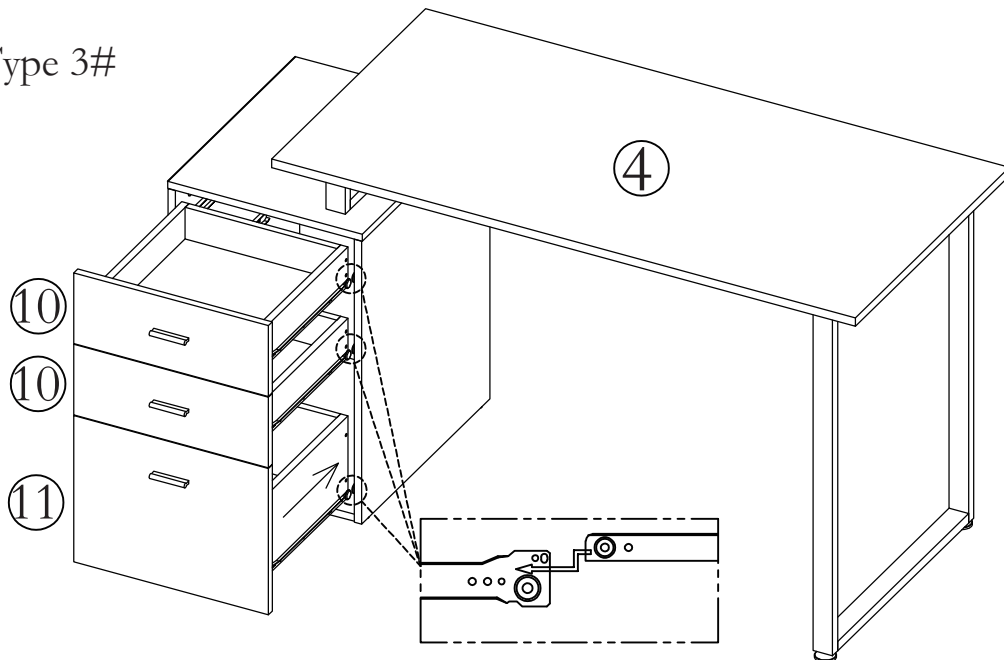
Type 3#



.SCREWS	
C	M8X35
	2 PCS

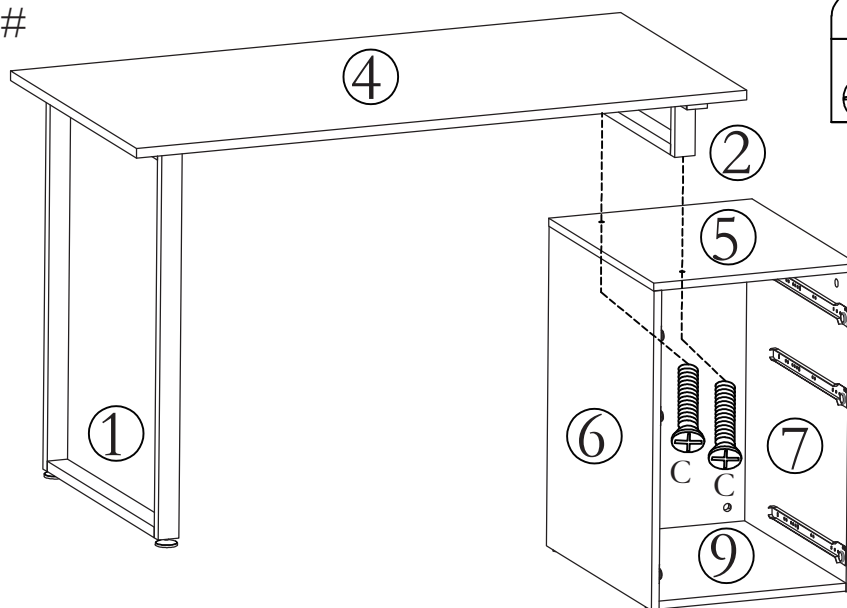
18

Type 3#



19

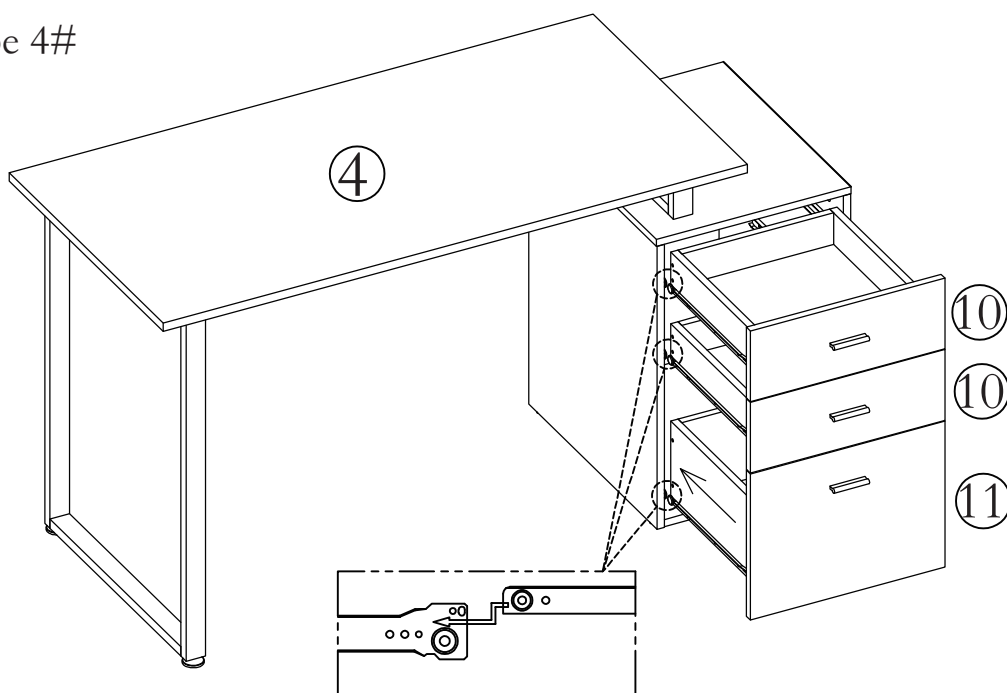
Type 4#



.SCREWS	
C	M8X35
	2 PCS 

20

Type 4#





FR

**Pensez à  
donner ou recycler.**



Association

ou



Magasin

ou



Déchèterie