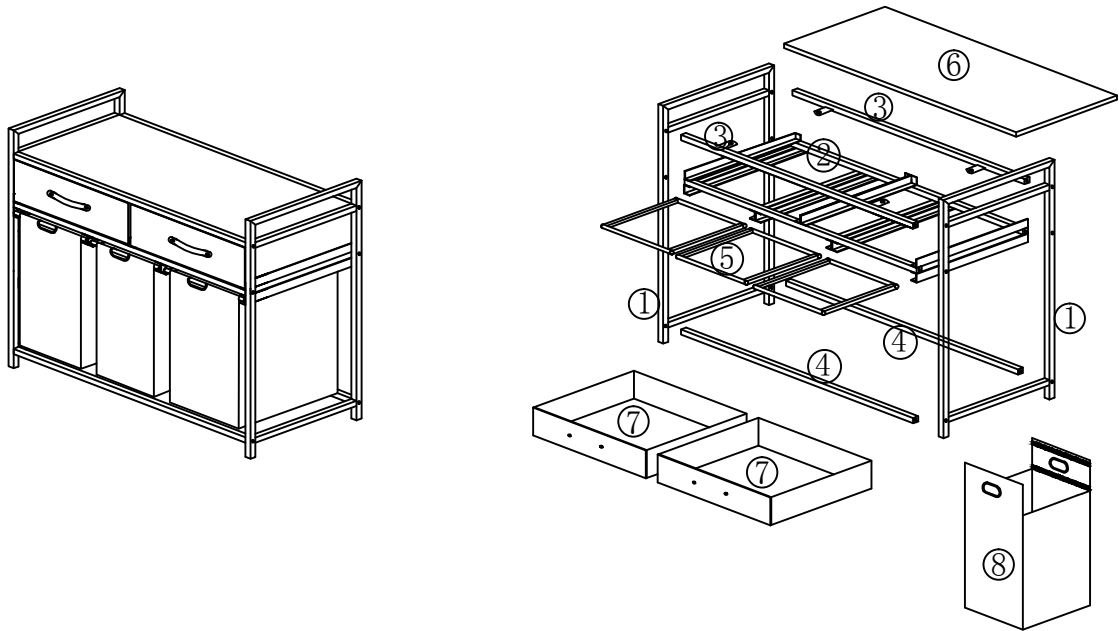
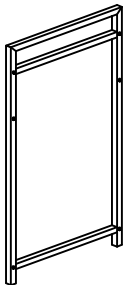


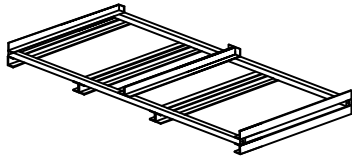
# ASSEMBLY INSTRUCTION



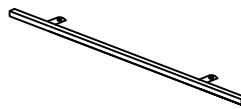
①\*2



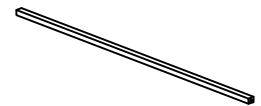
②\*1



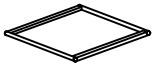
③\*2



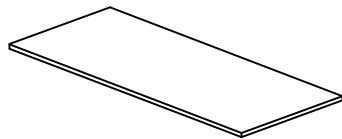
④\*2



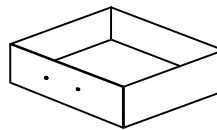
⑤\*2



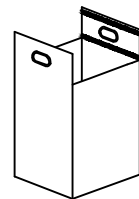
⑥\*2



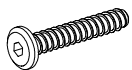
⑦\*2



⑧\*3



A \*12+1



M6\*40

B \*4+1



M6\*10

C \*4+1



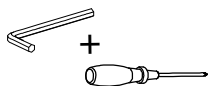
M4\*10

D \*4



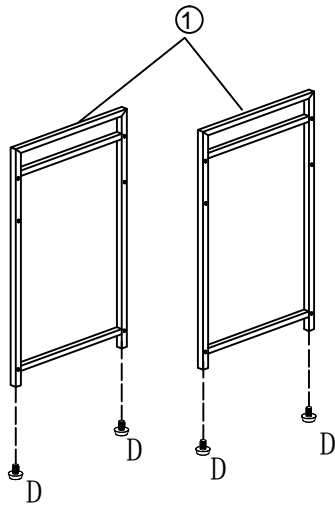
M6

E \*2

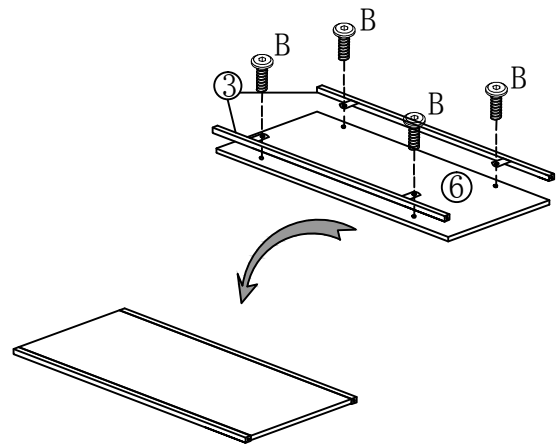


TOOL

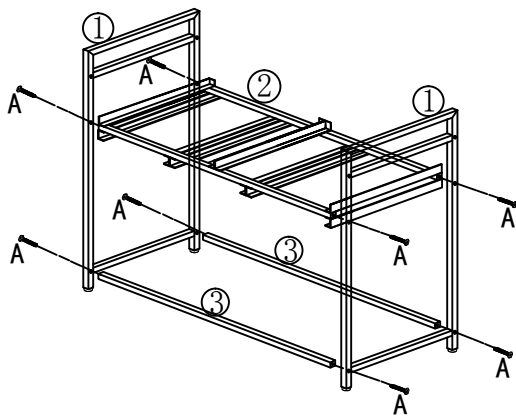
STEP1



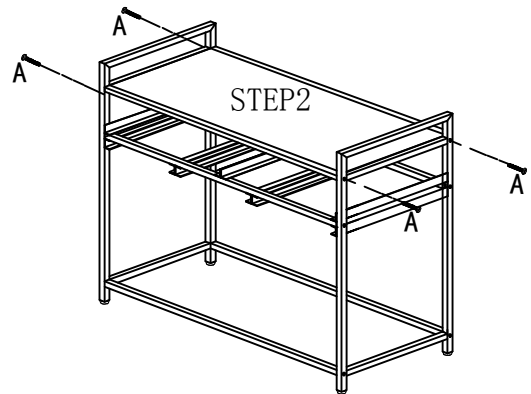
STEP2



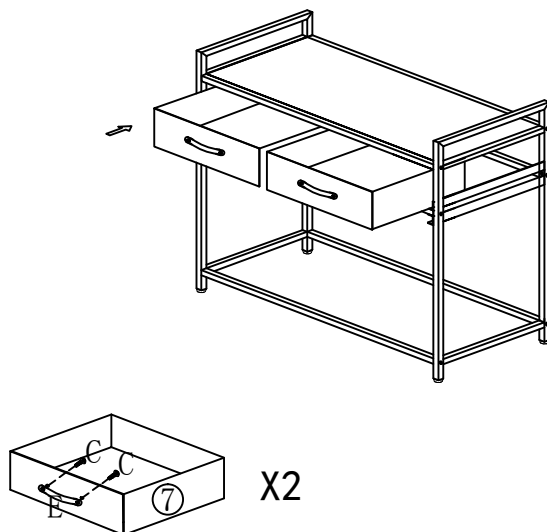
STEP3



STEP4



STEP5



STEP6

