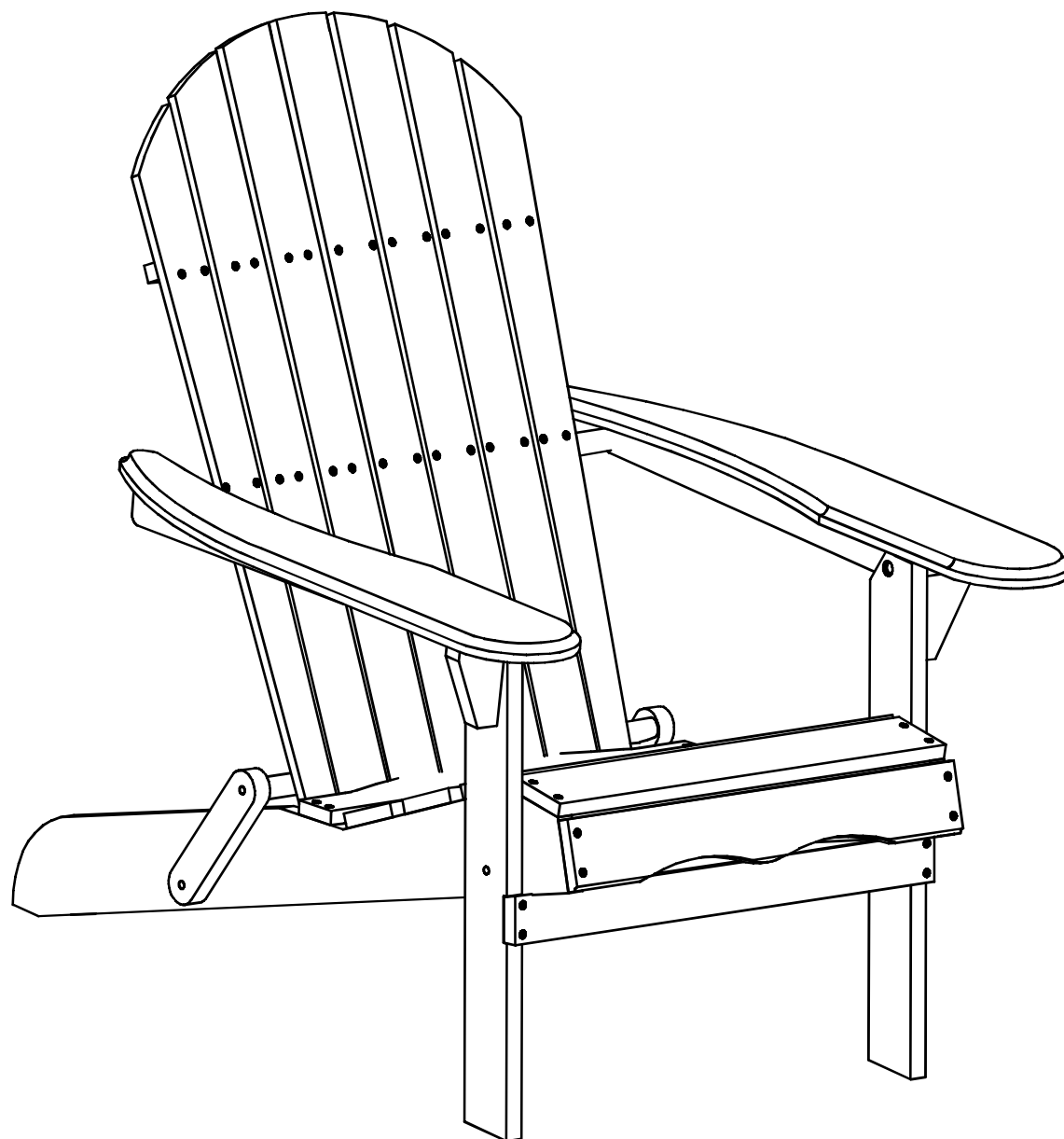


# Instructions D'assemblage

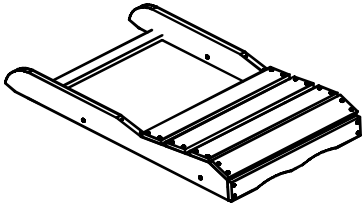
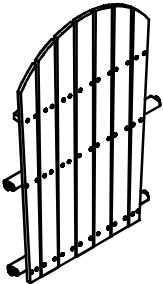
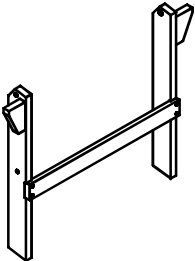
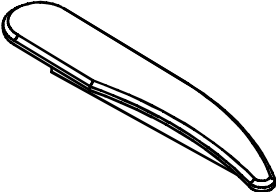
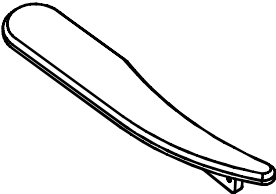
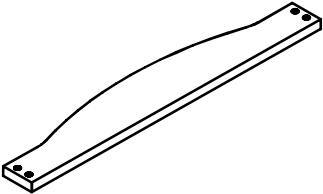
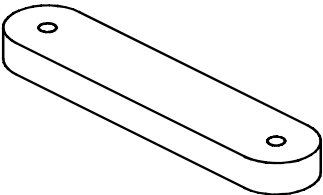
**ATTENTION:** Il faut lire ces instructions avant de continuer.

## ADIRONDACK

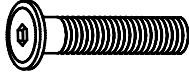

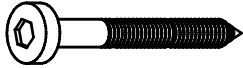




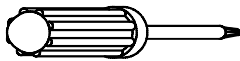


**AVERTISSEMENT:** Ce adirondack n'est pas un jouet. Gardez vos enfants / enfants à l'écart lors du montage. Afin de tourner la table et d'éviter d'endommager la table, il nécessite 2 personnes pour exécuter cette action.

# Liste Des Pièces

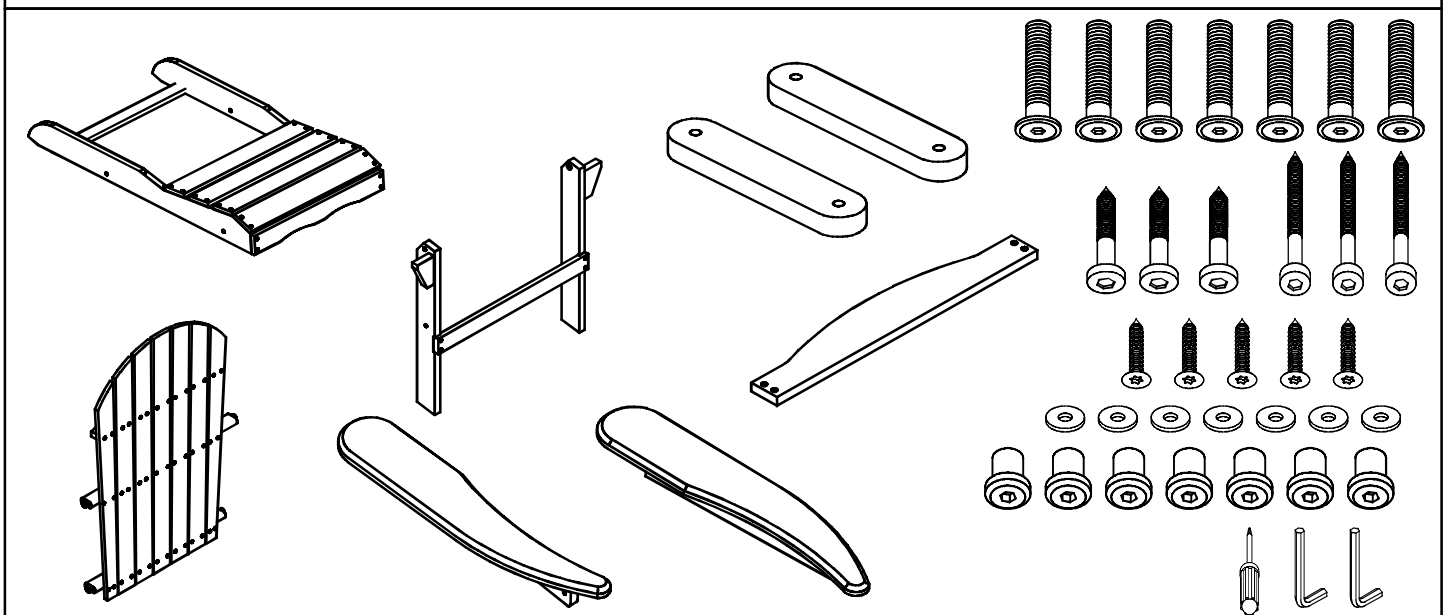
A		Panneau de siège	1
B		Dossier	1
C		Jambe avant pré-fixée	1
D		Accoudoir gauche	1
E		Accoudoir droit	1
F		KD Slat	1
G		Barre de support pliable	2

## Matériel

①		Boulon (M8x35mm)	7
②		Écrou à manchon (M8x15mm)	7
③		Longue vis (M7x70mm)	3
④		Vis courte (M7x40mm)	3
⑤		Vis (M4x30mm) (Utiliser avec un tournevis)	5
⑥		Rondelle en plastique	7
⑦		Clé Allen	2
⑧		Tournevis	Non fourni

## Préparation D'assemblage

Avant de commencer l'assemblage:



Lire les instructions, couvercle à couvercle 2 adultes en main pour l'assemblage.



Ne pas assembler sur un plancher ou un tapis.

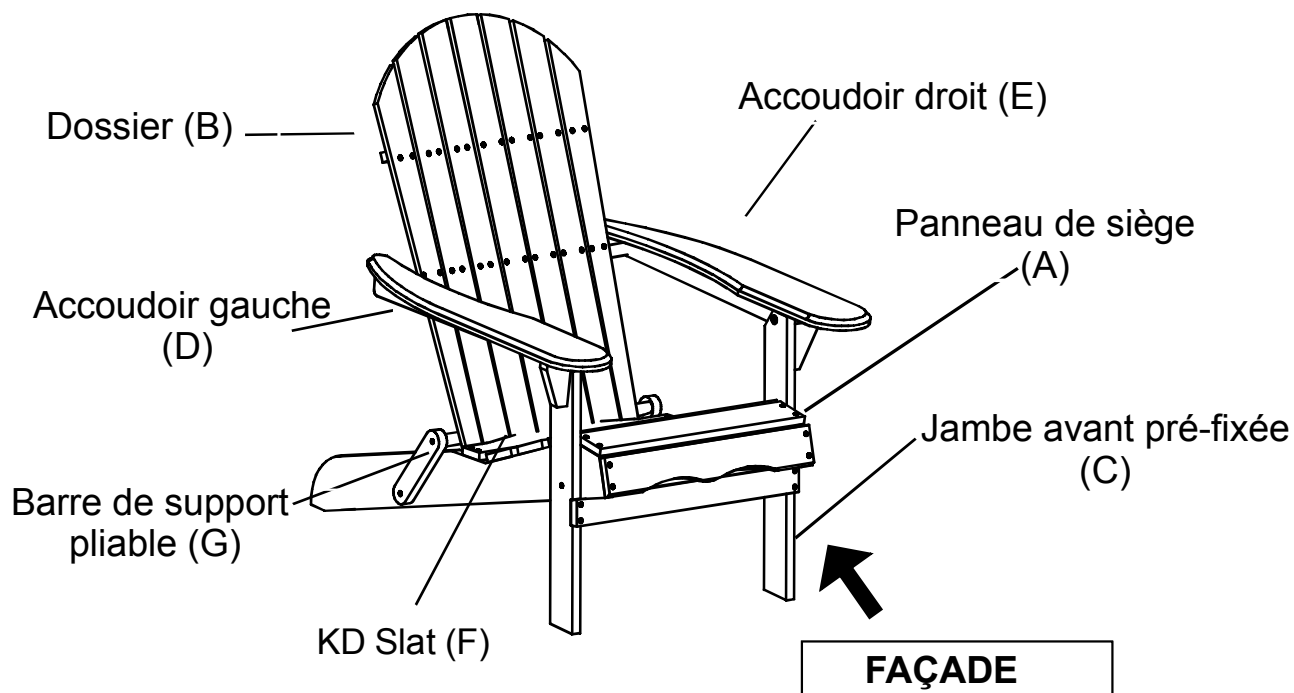


Assembler sur une surface propre et non éraflante (mousse d'emballage).



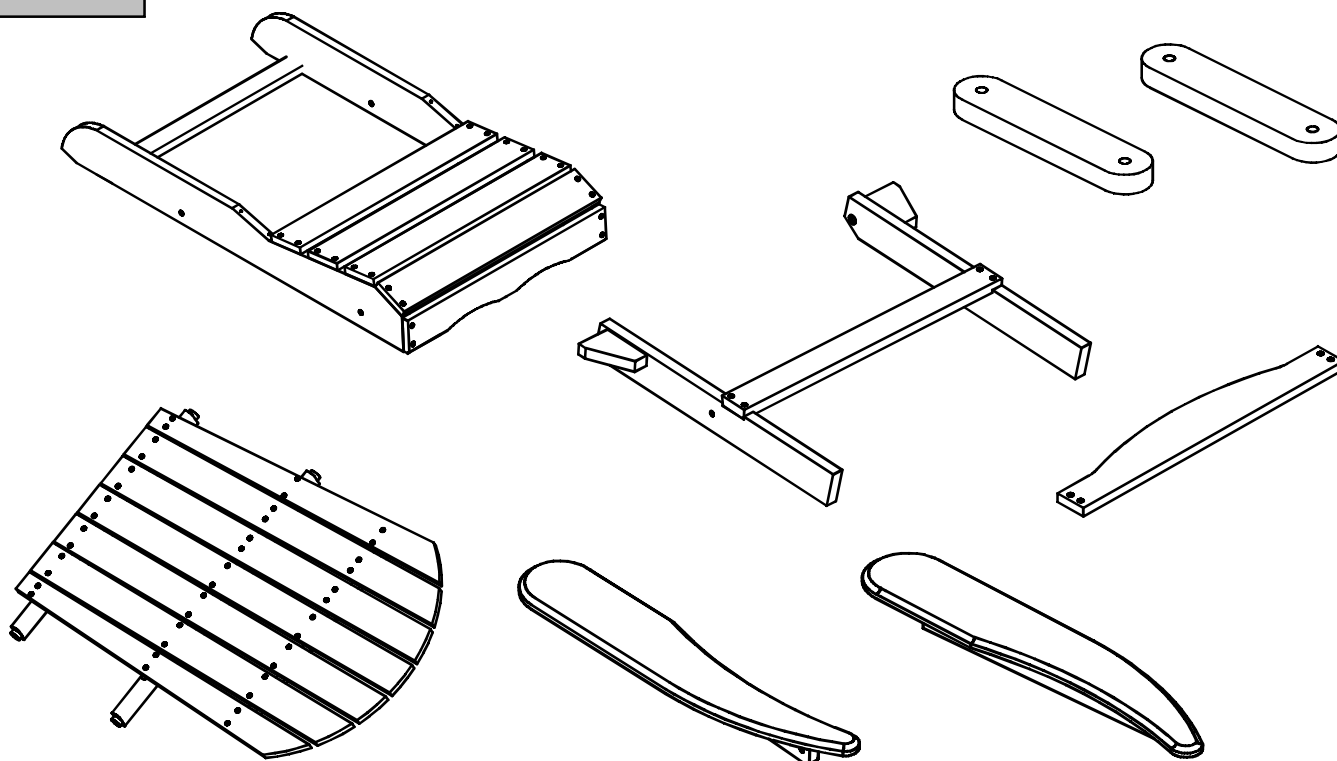
Conserver tous les emballages jusqu'à la fin.

# Etapes D'assemblage



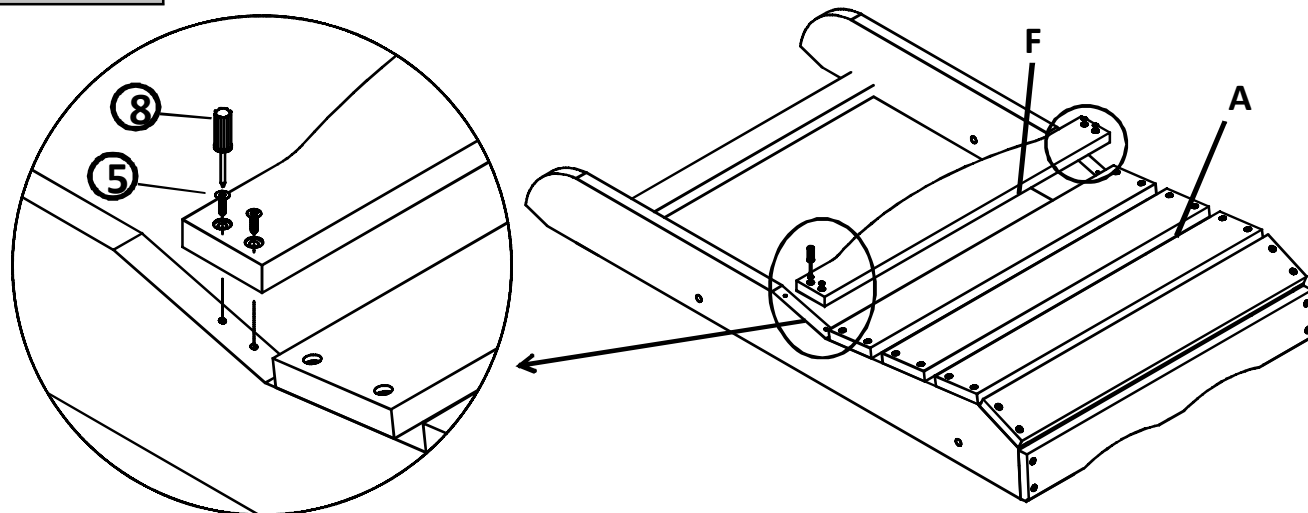
Cet Adirondack dispose de plusieurs parties et il faut 30 minutes à assembler. L'image ci-dessus est pour vous aider à mettre en perspective les différentes pièces afin de vous donner un aperçu des pièces Adirondack. Veuillez lire les instructions ci-dessous pour vous familiariser avec les pièces et les étapes avant le montage.

## Étape 1



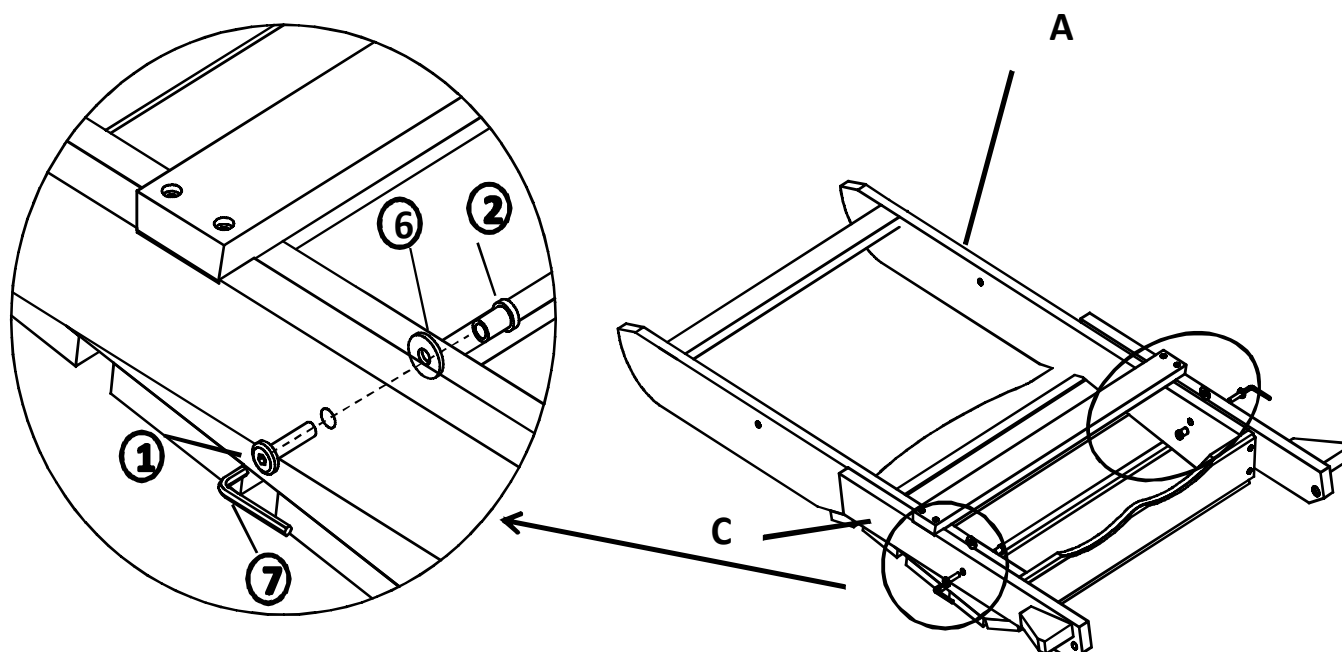
Déballez et placez toutes les pièces sur une surface propre et non éraflée

## Étape 2



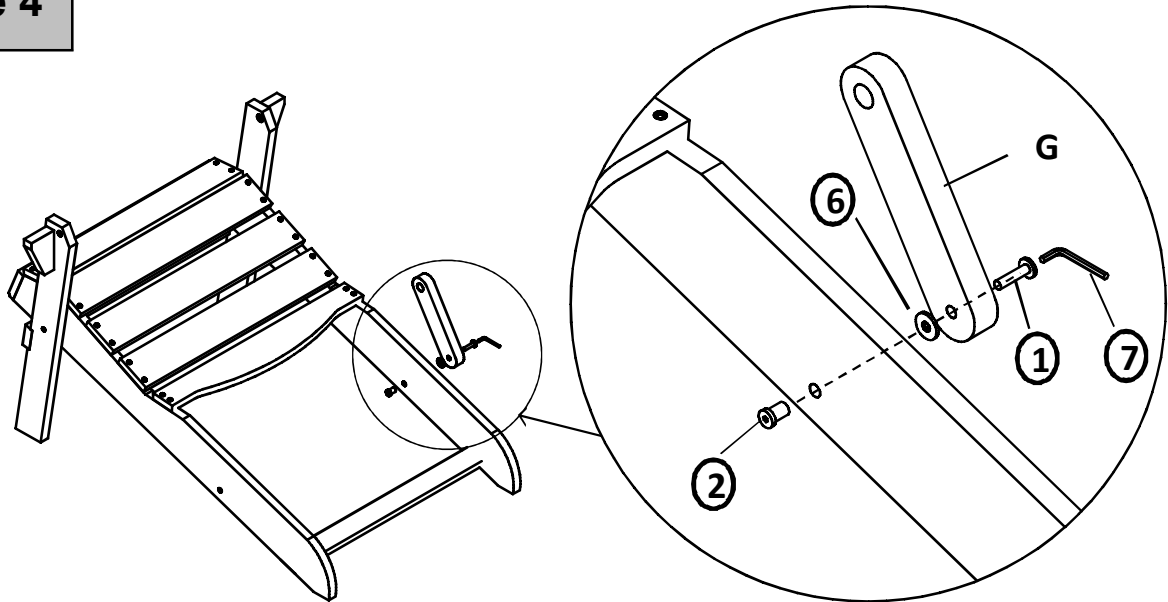
Mettez le panneau de siège (A) sur une surface propre et non éraflée.  
Positionnez KD slat (F) sur le panneau du siège (A) et fixez-la avec 4 vis (5) et un tournevis(8)

## Étape 3



"Mettez le panneau de siège (A) comme indiqué sur l'image.  
Attachez la Jambe Avant Pré-Fixée (C) au Panneau du Siège (A) avec des Boulons (1), des Rondelles en Plastique (6) et des Écrous-Manchons (2) et des Clés Allen (7)  
Ne pas serrer les boulons.  
**Remarque: Il faut mettre la rondelle en plastique entre le panneau du siège et la patte avant pré-fixée."**

## Étape 4

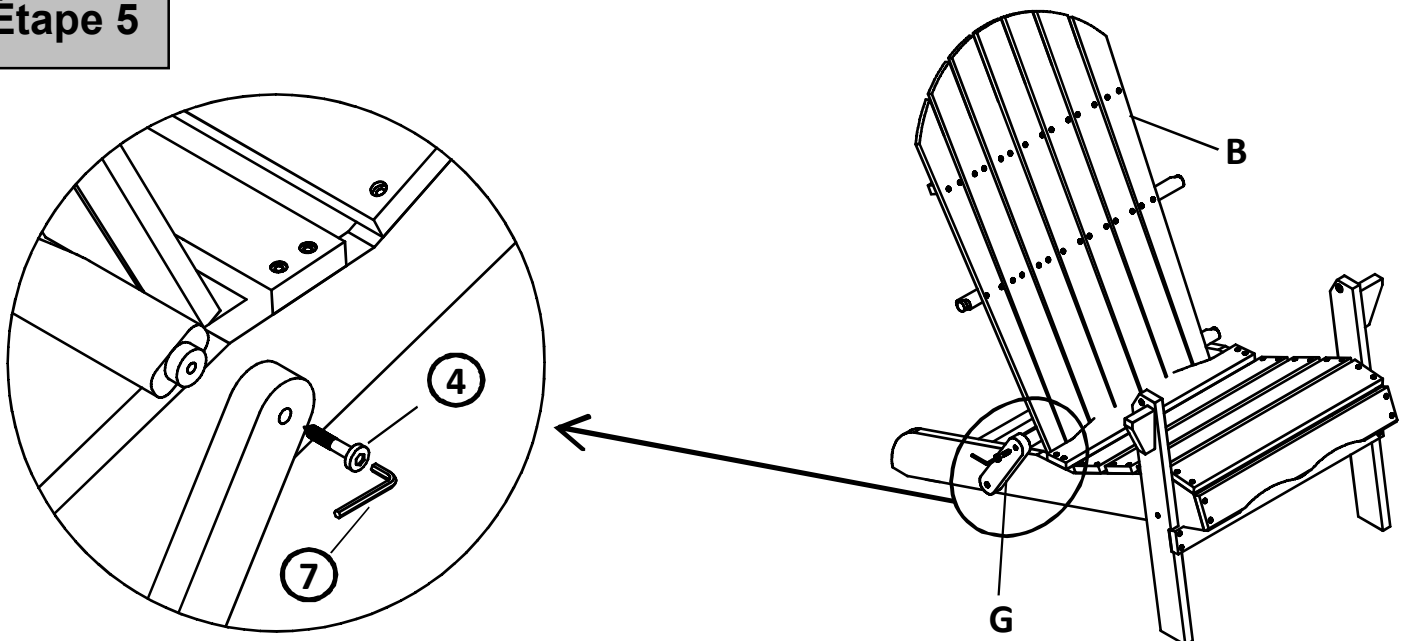


Mettez le cadre à l'étape 3 dans la position de l'image ci-dessus  
Attachez la barre de support pliable (G) au panneau du siège (A) avec le boulon (①), la rondelle en plastique (⑥) l'écrou à manchon (②) et les clés Allen (⑦).

Ne pas trop serrer les boulons.

**Remarque: Il faut mettre la rondelle en plastique entre le panneau du siège et la barre de support pliable.**

## Étape 5



Positionnez le dossier (B) avec la mortaise dans le logement de la barre de support pliable (G)

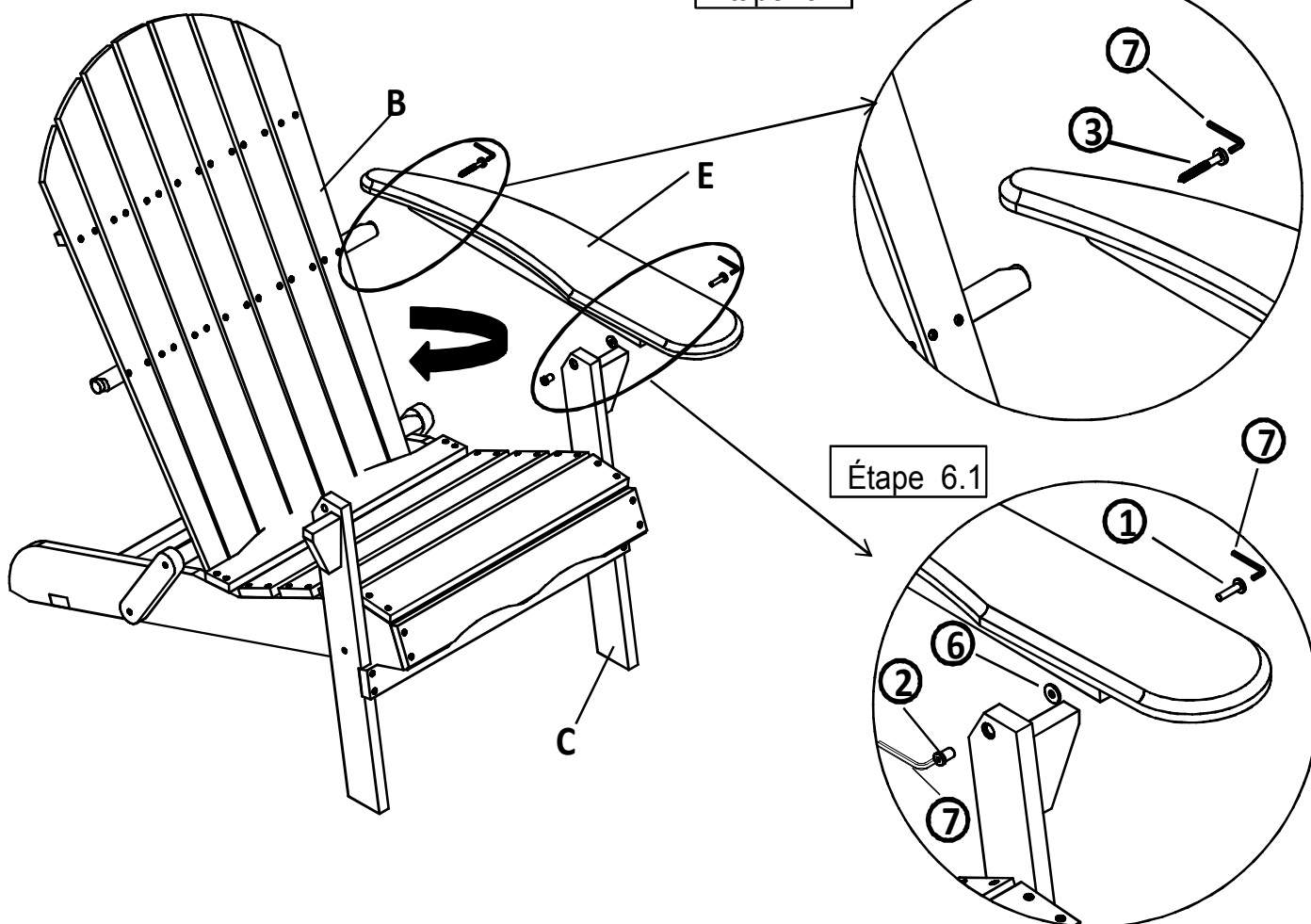
Fixez la barre de support pliable (G) au dossier (B) à la vis courte (④) avec la clé Allen (⑦).

**Ne pas serrer complètement les vis**

Répétez le même processus avec la deuxième barre de support pliable (G).

## Étape 6

Étape 6.2



Étape 6.1

Ouvrez le Dossier (B) comme indiqué par la flèche.

6.1) Attachez l'accoudoir gauche (D) à la patte avant préinstallée (C) avec le boulon (①), la rondelle en plastique (⑥) et l'écrou à manchon (②) et les clés Allen (⑦).

6.2) Attachez l'accoudoir gauche (D) au dossier (B) avec la vis longue (③) et la clé Allen (⑦).

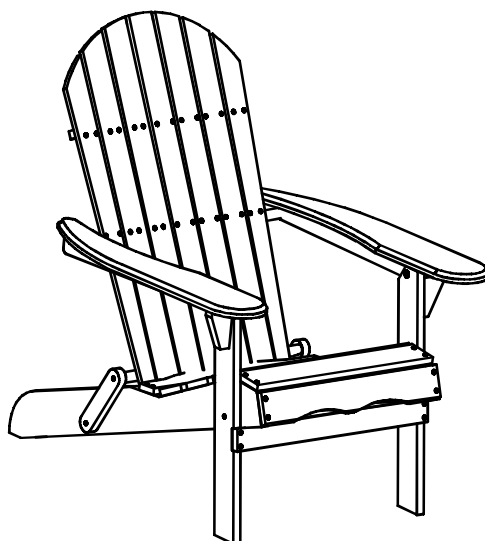
**Ne pas serrer les boulons et les vis.**

**Remarque: il faut mettre la rondelle en plastique entre l'accoudoir gauche et la patte avant pré-fixée.**

Répétez le processus avec l'accoudoir droit (E).

**De manière séquentielle, serrez tous les boulons et les vis de tous les joints jusqu'à ce qu'ils soient complètement verrouillés.**

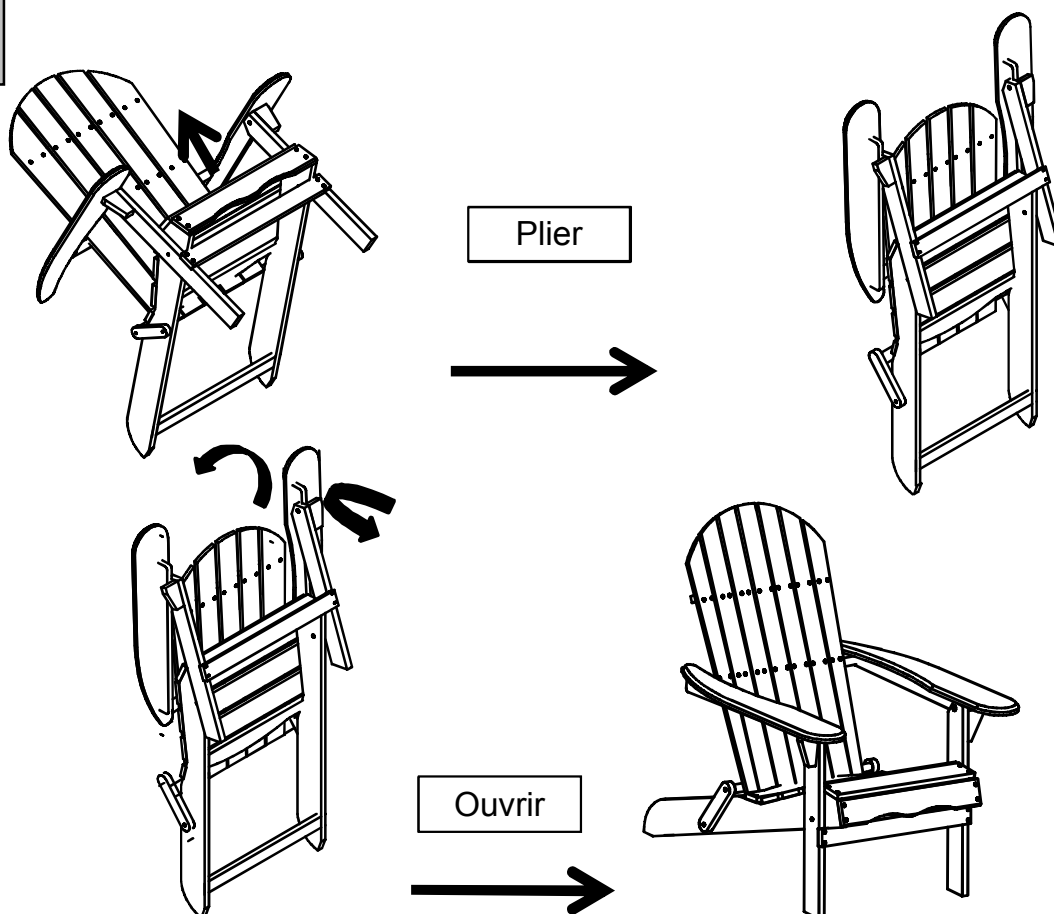
## Étape 7



Votre Adirondack est prêt à l'emploi.

**Il ne faut utiliser Adirondack que sur une surface plate et plane.**

## Étape 8











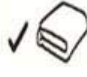
Vous pouvez fermer cet Adirondack.

Afin de plier cet Adirondack, soulevez le dossier et pliez le siège avec le cadre de la jambe comme indiqué par les flèches, à la main, jusqu'à ce que les plis de l'Adirondack se ferment

Afin d'ouvrir cet Adirondack, ouvrez le dossier et le siège comme indiqué par les flèches, à la main jusqu'à ce que l'Adirondack se replie et se verrouille en position.

Remarque: Cet Adirondack est légèrement lourd, faites preuve de prudence pour éviter les blessures.

## Entretien & maintenance

-   Ne pas placer les articles chauds directement sur la surface du meuble
-   Ne pas nettoyer les meubles avec des nettoyeurs puissants ou du vernis.
-   Il est recommandé de minimiser l'exposition à la lumière directe du soleil pour obtenir la durée de vie la plus longue de vos produits d'extérieur.
-   Les enfants sont interdits de grimper ou de sauter sur les meubles.
-   Ne pas écrire sur les meubles sans barrière rembourré pour protéger la surface.
-   Evitez les longues et prolongées afin d'obtenir la plus longue durée de vie de vos produits d'extérieur.
-   Pas pour un usage commercial, mais seulement un usage résidentiel.
-   Les taches peuvent être éliminées avec une solution savonneuse douce et un chiffon humide.
-   La poussière et le ramassage se répandent à l'aide d'un chiffon propre, non coloré et non pelucheux.