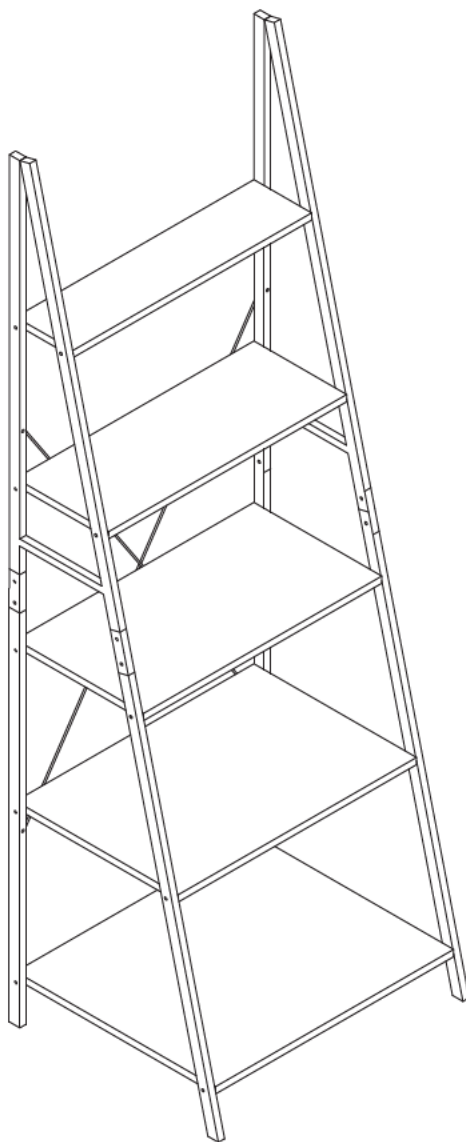

A Shape Bookshelf > Manual



Thank you for purchase on our products. Please contact us if you have difficulty with assembly or need replacement parts. Our customer service is here to assist you. Please attach your User Name or Order ID so that we can assist you better.

Vielen Dank für Ihren Kauf von uns Produkten. Bitte kontaktieren Sie uns, wenn Sie Probleme mit Montage haben oder Ersatzteile benötigen. Wir Kundenservice ist für Sie da. Bitte geben Sie Ihren Benutzernamen oder Ihre Bestellnummer an, damit wir Sie besser unterstützen können.

EN

WARNING

Serious or fatal injury may occur from unexpected assembly or use.

1. During the assembly process, keep all parts away from babies or children.
2. Always securely fix this product to the wall. Make sure the wall area to be drilled is free from hidden electrical wires, water and gas pipes.
3. Use of tip-over restraints may only reduce, but not eliminate the risk of tip-over.
4. Unless specially designed to accommodate, do not set heavy objects on top of this product.
5. Place the heaviest items on the lowest shelf.
6. Never allow children to climb or bang on drawers, doors or shelves.

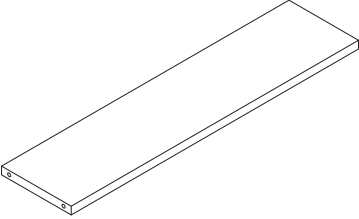
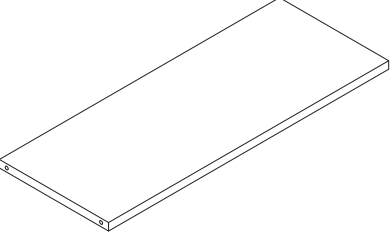
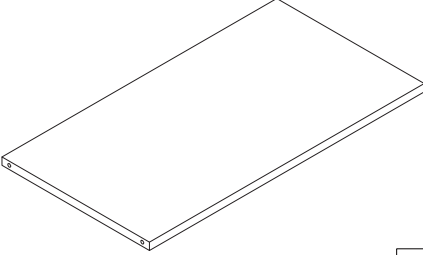
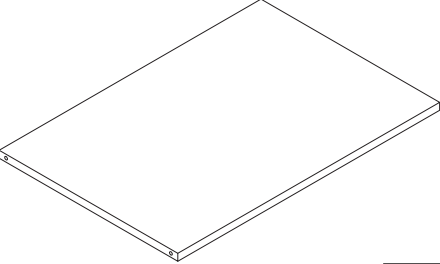
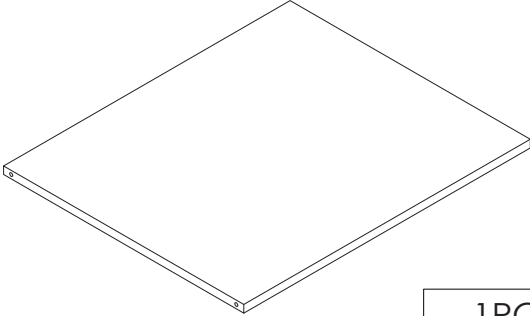
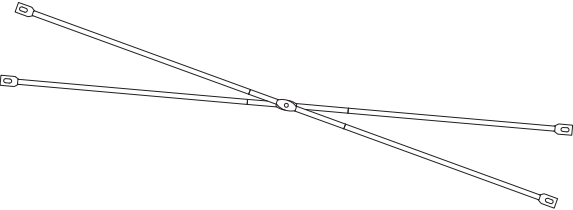
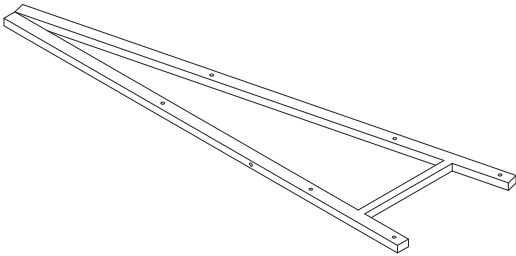
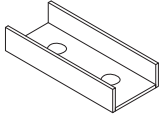
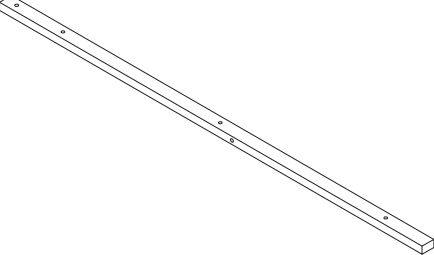
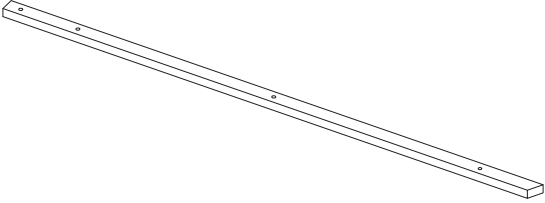
DE

WARNUNG

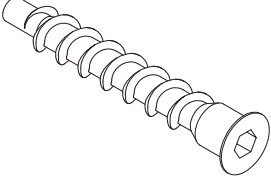
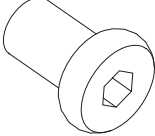
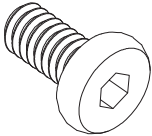
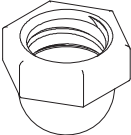
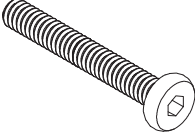
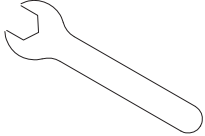


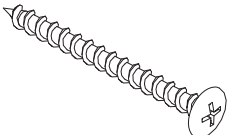

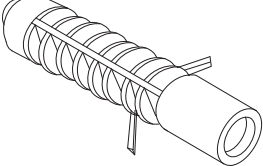
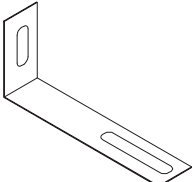
Bei unerwarteter Montage oder Verwendung können schwere oder tödliche Verletzung auftreten.

1. Legen Sie in den Montageprozess alle Teile weg von Babys oder Kindern.
2. Stellen Sie sicher, dass der gebohrte Wandbereich frei von verborgenen Stromkabeln, Wasser- und Gasleitungen ist, wenn Sie dieses Produkt an der Wand befestigen.
3. Die Verwendung von Kippsicherungen kann die Gefahr eines Kippens nur verringern, jedoch nicht beseitigen.
4. Setzen Sie bitte keine schweren Gegenstände auf dieses Produkt, es sei denn, dass das Produkt speziell für die Unterbringung konzipiert wird.
5. Legen Sie bitte die schwersten Gegenstände auf das unterste Regal.
6. Erlauben Sie nie Kindern, auf Schubladen, Türen oder Regale zu klettern oder zu knallen.

Parts List(EN) / Teile Liste(DE)

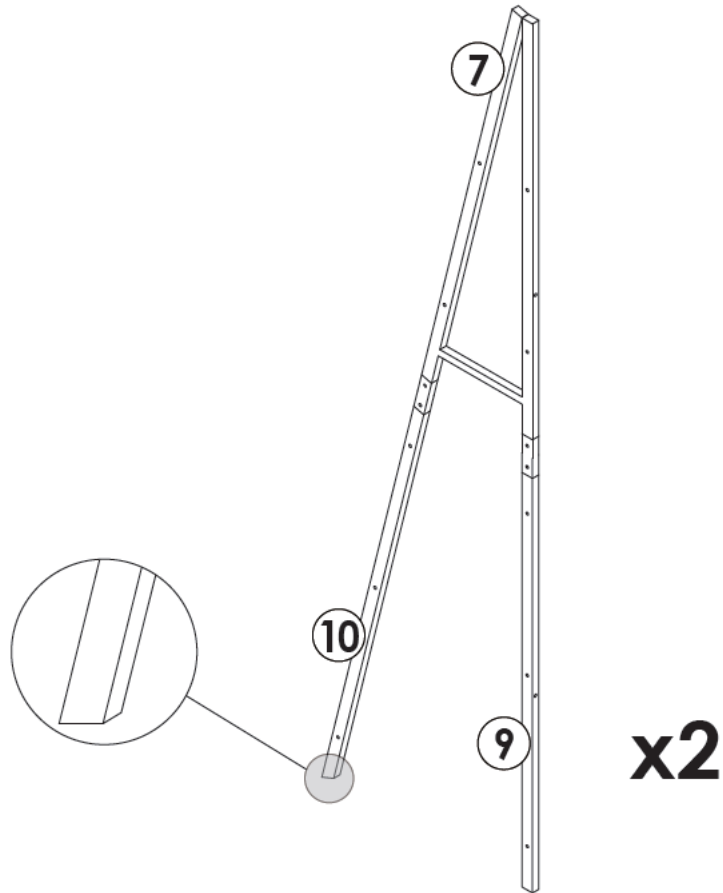
<p>①</p>  <p>1PC</p>	<p>②</p>  <p>1PC</p>
<p>③</p>  <p>1PC</p>	<p>④</p>  <p>1PC</p>
<p>⑤</p>  <p>1PC</p>	<p>⑥</p>  <p>1PC</p>
<p>⑦</p>  <p>2PCS</p>	<p>⑧</p>  <p>4PCS</p>
<p>⑨</p>  <p>2PCS</p>	<p>⑩</p>  <p>2PCS</p>

Parts List(EN) / Teile Liste(DE)

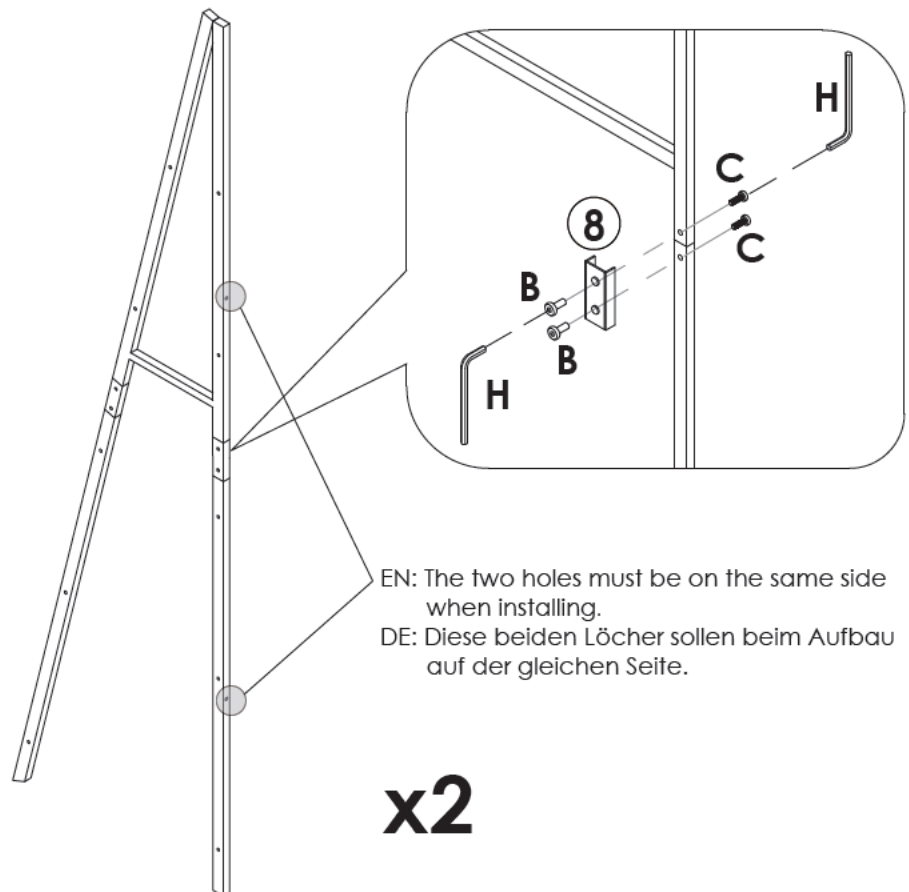
<p>A</p>  <p>M7x48mm 20+2PCS</p>	<p>B</p>  <p>M6x15mm 8+1PCS</p>	<p>C</p>  <p>M6x12mm 8+1PCS</p>
<p>D</p>  <p>M4mm 4PCS</p>	<p>E</p>  <p>M4x30mm 4PCS</p>	<p>F</p>  <p>1PC</p>
<p>G</p>  <p>M3 1PC</p>	<p>H</p>  <p>M4 2PCS</p>	<p>I</p>  <p>M4x35mm 1PC</p>
<p>J</p>  <p>M4x15mm 1PC</p>	<p>K</p>  <p>Φ6x30mm 1PC</p>	<p>L</p>  <p>(76-32)x15mm 1PC</p>

Assembly Steps(EN) / Montageschritte(DE)

STEP 1






STEP 2



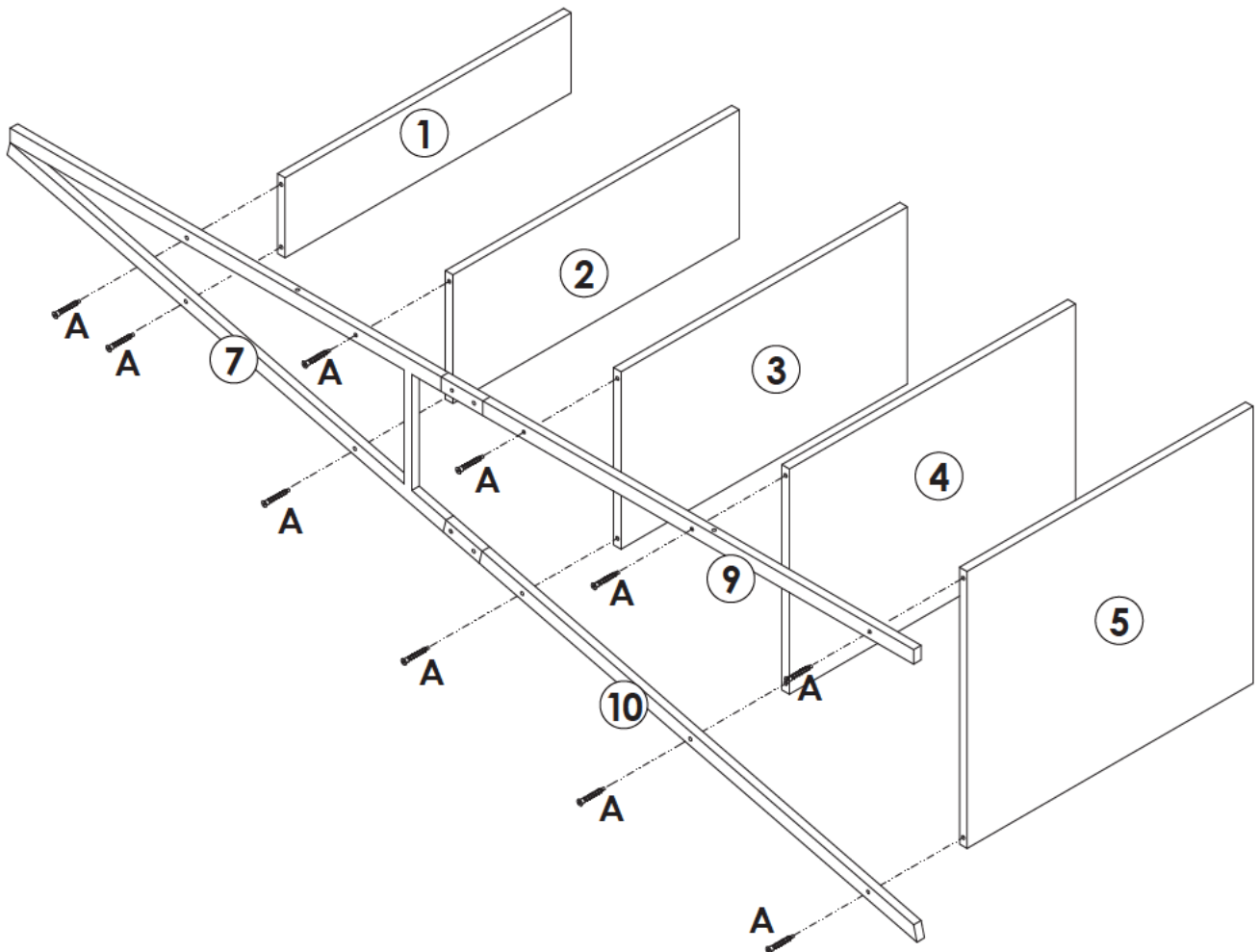
EN: The two holes must be on the same side when installing.



DE: Diese beiden Löcher sollen beim Aufbau auf der gleichen Seite.

	B x 8PCS
	C x 8PCS
	H x 2PCS

Assembly Steps(EN) / Montageschritte(DE)

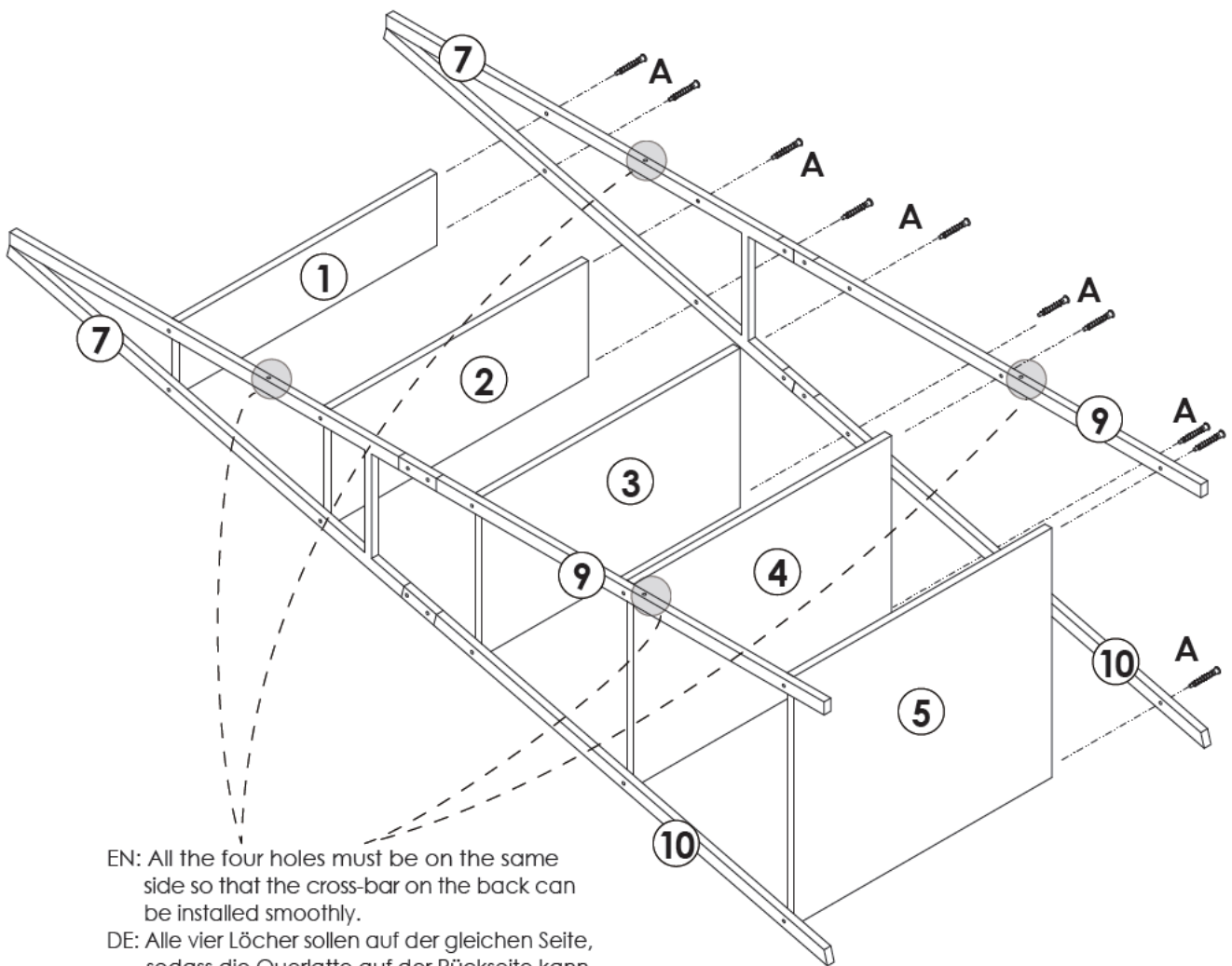
STEP 3



	A x 10PCS
	H x 1PC



Assembly Steps(EN) / Montageschritte(DE)

STEP 4



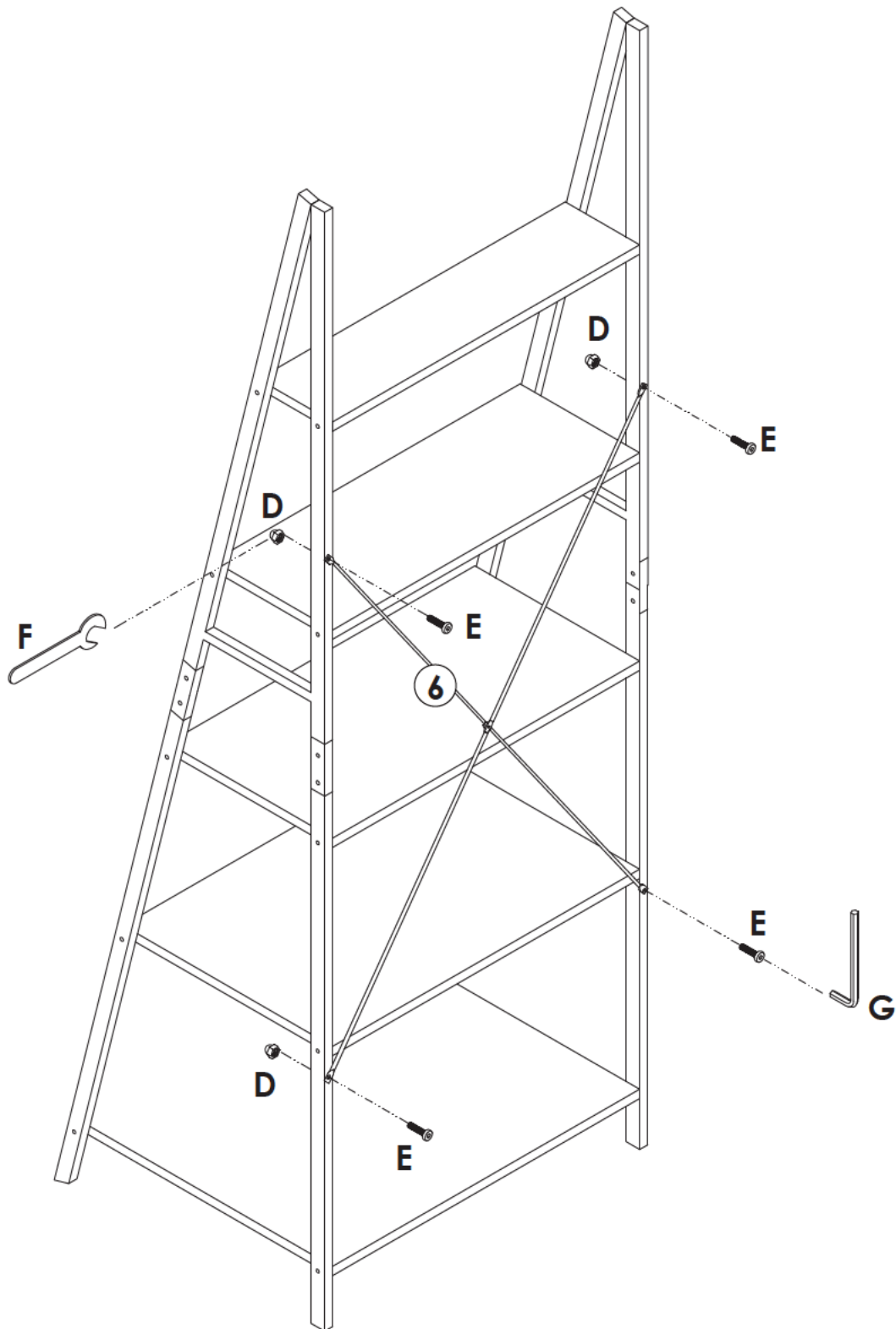
EN: All the four holes must be on the same side so that the cross-bar on the back can be installed smoothly.





DE: Alle vier Löcher sollen auf der gleichen Seite, sodass die Querlatte auf der Rückseite kann problemlos installiert werden.

	A x 10PCS
	H x 1PC

Assembly Steps(EN) / Montageschritte(DE)

STEP 5

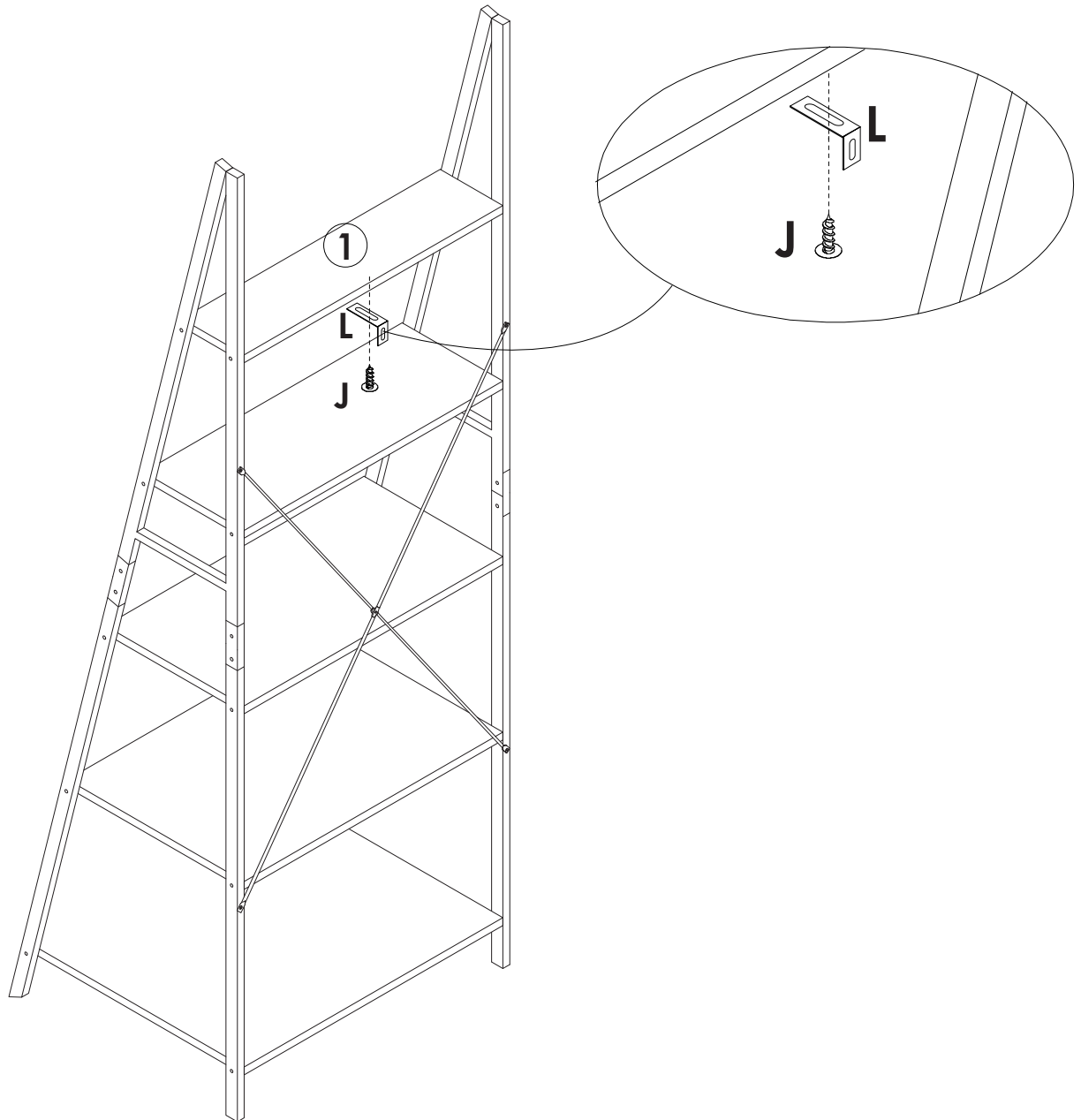




	D x 4PCS
	E x 4PCS
	F x 1PC
	G x 1PC

Assembly Steps(EN) / Montageschritte(DE)

STEP 6

Please refer to the installation method and position on Step 6 - Lock the long side of the "L" L-shaped metal plate to the ① board with the "J" short screw.

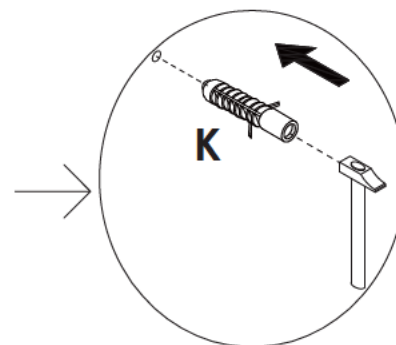
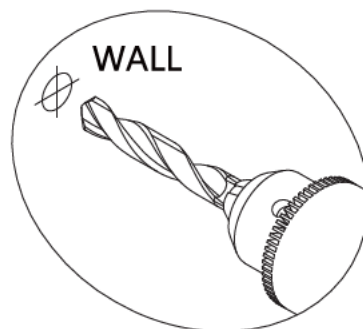
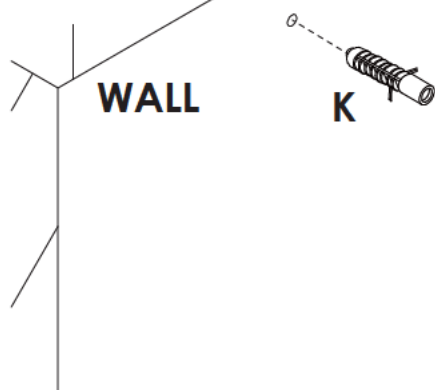


	L x 1PC
	J x 1PC

Assembly Steps(EN) / Montageschritte(DE)

STEP 7

Please refer to Step 7 - Drill a hole in the wall at the required height and position for anti-falling device after product installed, and then put the "K" plastic part into the hole.

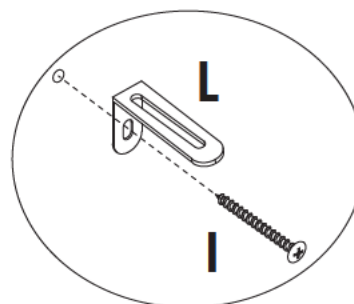
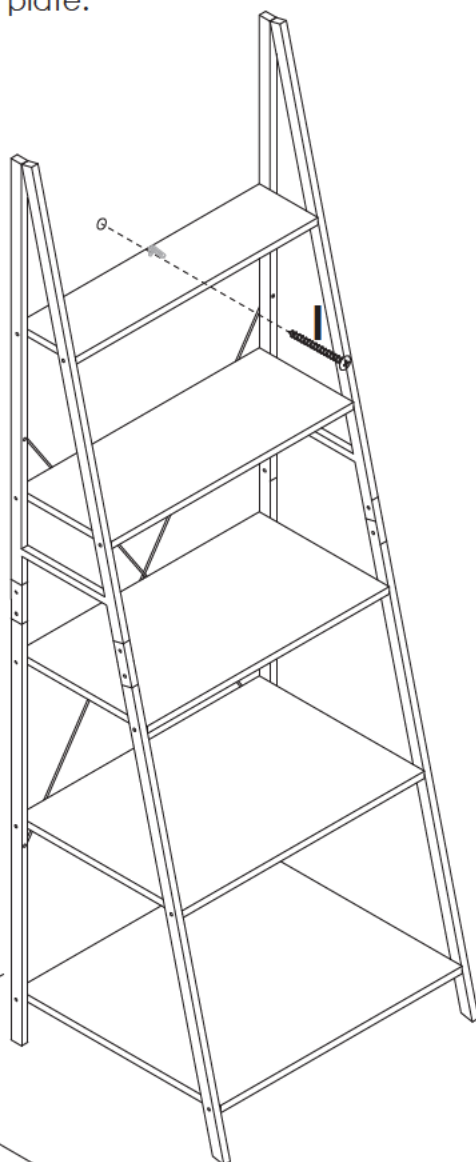


K x 1PC

STEP 8

Move the cabinet to the appropriate position, and then use the "I" long screw to lock the plastic part in the wall through the holes of L-shaped metal plate.

WALL



I x 1PC



WARNING



Children have died from furniture tipover. To reduce the risk of furniture tipover:

- **ALWAYS** install tipover restraint provided.
- **NEVER** put a TV on this product.
- **NEVER** allow children to stand, climb or hang on drawers, doors, or shelves.
- **NEVER** open more than one drawer at a time.
- Place heaviest items in the lowest drawers.



