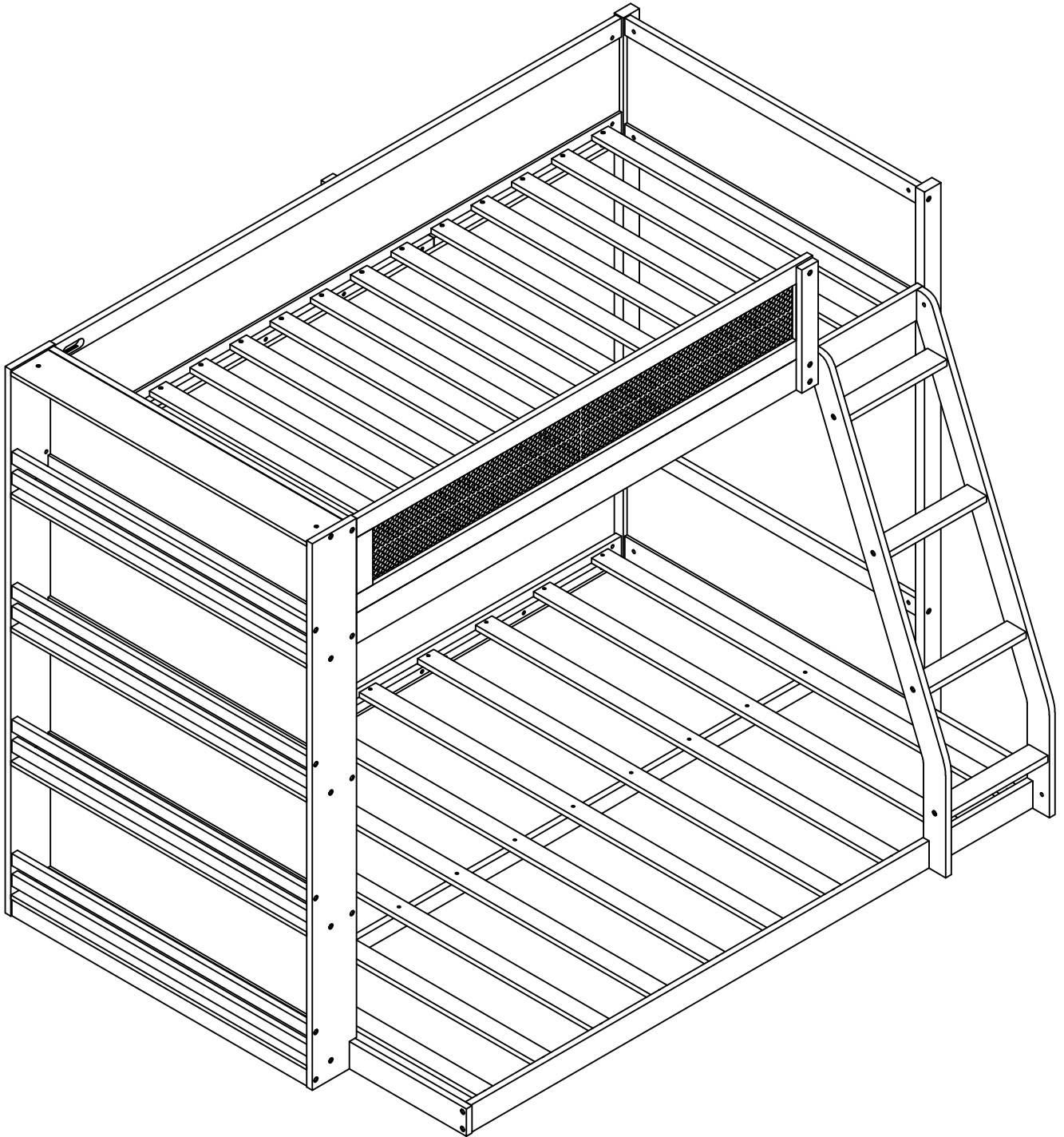


ASSEMBLY INSTRUCTIONS

INSTRUCTIONS DE MONTAGE



N708P411833/N708P411834

SAFETY WARNING

1. This bed is designed for use only mattress(es) meeting the following specifications on the upper bunk, and lower bunk:

Bed Type	Length	Width	Thickness
Twin Standard	74" - 75"	38 1/2 "	6"
Full Standard	74" - 75"	53 1/2 "	6"

2. Replacement parts, including additional guardrails, may be obtained from any of our (GIGACLOUD TECHNOLOGY (USA) INC. 4388 SHIRLEY AVENUE EL MONTE CA , 91731)
3. Follow the information on the warnings appearing on the upper bunk bed end structure and on the carton. Do not remove warning label from bed.
4. Always use the recommended size mattresses or mattress supports, or both, to help prevent the likelihood of entrapment or falls.
5. Surface of the mattress must be at least 5 in. (127 mm) below the upper edge of guardrails.
6. Do not allow children under 6 years of age to use the upper bunk.
7. Periodically check and ensure that the guardrail, ladder, and other components are in their proper position, free from damage, and that all connectors are tight.
8. Do not allow horseplay on or under the bed and prohibit jumping on the bed
9. Always use the ladder for entering and leaving the upper bunk.
10. Do not use substitute parts. Contact the manufacturer or dealer for replacement parts.
11. Use of a night light may provided added safety precaution for a child using the upper bunk.
12. Always use guardrails on both long sides of the upper bunk. If the bunk bed will be placed next to the wall, the guardrail that runs the full length of the bed should be placed against the wall to prevent entrapment between the bed and wall.
13. The use of water or sleep flotation mattresses is prohibited.
14. **STRANGULATION HAZARD** – Never attach or hang items to any part of the bunk bed that are not designed for use with the bed; for example, but not limited to, hook, belts and jump ropes.
15. Keep these instructions for future reference
16. We recommend assembling your bunk bed on a shipping carton to protect your floor or carpet
17. Be certain all staples are out of the box before beginning assembly on the shipping carton
18. Prohibit more than one person on upper bunk

! AVERTISSEMENTS DE SÉCURITÉ !

1. Ce lit est conçu pour être utilisé uniquement avec des matelas répondant aux spécifications suivantes sur la couchette supérieure et la couchette inférieure:

Type de lit	Longueur	Largeur	Épaisseur
Simple Standard	74po - 75po	38 1/2po	6po
Full Standard	74po - 75po	53 1/2po	6po

2. Des pièces de rechange, y compris des garde-corps supplémentaires, peuvent être obtenues auprès de l'un de nos
(GIGACLOUD TECHNOLOGY (USA) INC. 4388 SHIRLEY AVENUE EL MONTE CA , 91731)

3. Suivez les informations figurant sur les avertissements figurant sur la structure d'extrémité du lit superposé supérieur et sur le carton.
Ne retirez pas l'étiquette d'avertissement du lit.

4. Utilisez toujours des matelas ou des supports de matelas de taille recommandée, ou les deux, pour éviter tout risque de piégeage ou chutes.

5. La surface du matelas doit être à au moins 5 po (127 mm) sous le bord supérieur des barrières de sécurité.

6. Ne laissez pas les enfants de moins de 6 ans utiliser la couchette supérieure.

7. Vérifiez et assurez-vous périodiquement que le garde-corps, l'échelle et les autres composants sont dans leur position appropriée, exempt de dommages et que tous les connecteurs sont bien serrés.

8. Ne permettez pas les jeux brutaux sur ou sous le lit et interdisez de sauter sur le lit.

9. Utilisez toujours l'échelle pour entrer et sortir de la couchette supérieure.

10. N'utilisez pas de pièces de rechange. Contactez le fabricant ou le revendeur pour obtenir des pièces de rechange.

11. L'utilisation d'une veilleuse peut constituer une mesure de sécurité supplémentaire pour un enfant utilisant la couchette supérieure.

12. Utilisez toujours des barrières de sécurité sur les deux côtés longitudinaux du lit supérieur. Si le lit superposé doit être placé à côté du mur, la barrière de sécurité qui s'étend sur toute la longueur du lit doit être placée contre le mur pour éviter tout piégeage entre le lit et le mur.

13. L'utilisation de matelas à eau ou de matelas flottants pour le sommeil est interdite.

14. RISQUE D'ÉTRANGLEMENT - Ne jamais attacher ou suspendre des objets à une partie quelconque du lit superposé qui ne sont pas conçus pour être utilisés avec le lit ; par exemple, mais sans s'y limiter, un crochet, des ceintures et des cordes à sauter.

15. Conservez ces instructions pour référence ultérieure.


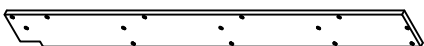
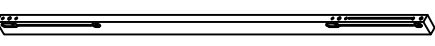
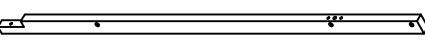

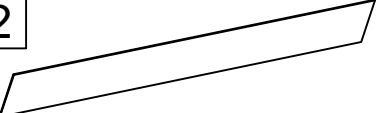

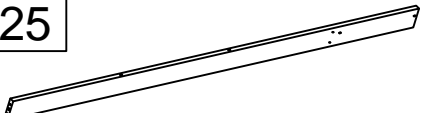

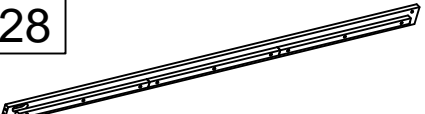
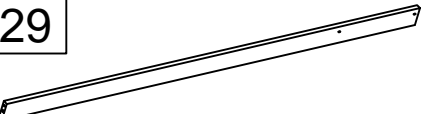
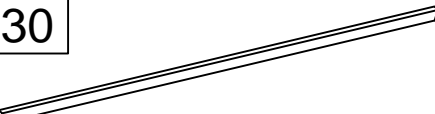

16. Interdire à plus d'une personne de dormir sur la couchette supérieure.

17. Nous vous recommandons d'assembler votre lit superposé sur le carton d'expédition pour protéger votre sol ou votre tapis.

18. Assurez-vous que toutes les agrafes sont sorties de la boîte avant de commencer l'assemblage sur le carton d'expédition.








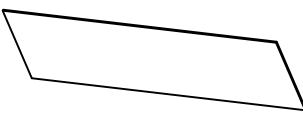

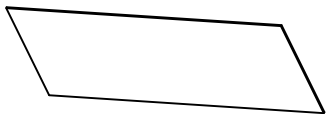



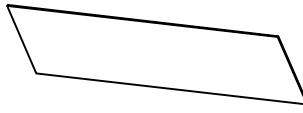


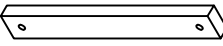
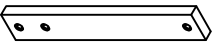
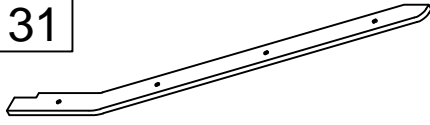
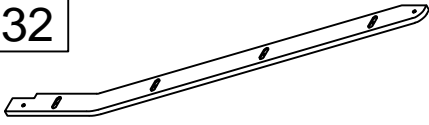
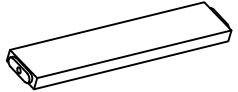
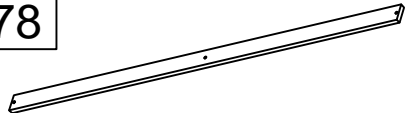
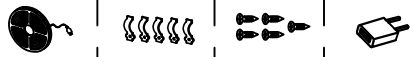
Part Lists - Listes de pièces :

N708P411833

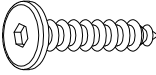

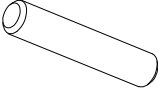
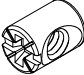

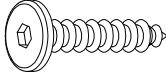

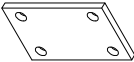

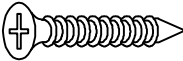
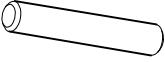

<p>8</p> 	<p>9</p> 	<p>15</p> 
<p>Backboard/Panneau - 1pc/pièce</p>	<p>Front board/Panneau avant - 1pc/pièce</p>	<p>Right hind leg/Patte postérieure droite - 1pc/pièce</p>
<p>16</p> 	<p>21</p> 	<p>22</p> 
<p>Right front leg/Patte avant droite - 1pc/pièce</p>	<p>Rear bed shoulder/Épaulement du lit arrière - 1pc/pièce</p>	<p>Rear panel/Panneau arrière - 1pc/pièce</p>
<p>23</p> 	<p>25</p> 	<p>27</p> 
<p>Rear railing/Rambarde arrière - 1pc/pièce</p>	<p>Front upper bed shoulder/Épaule supérieure avant du lit - 1pc/pièce</p>	<p>Rattan woven frame/Cadre en rotin tressé - 1pc/pièce</p>
<p>28</p> 	<p>29</p> 	<p>30</p> 
<p>Lower back bed shoulder/Bas du dos, épaule - 1pc/pièce</p>	<p>Front lower bed shoulder/Épaule inférieure avant du lit - 1pc/pièce</p>	<p>Support bar/Barre de support - 1pc/pièce</p>
<p>80</p> 		
<p>Slats/Lattes - 14pcs/pièces</p>		

Part Lists - Listes de pièces :

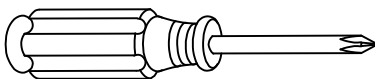
N708P411834

1		2		3	
Side bars/Barres latérales - 1pc/pièce		Shelves/Étagères - 5pcs/pièces		Large beam/Poutre de grande taille - 1pc/pièce	
4		5		6	
Side bars/Barres latérales - 4pcs/pièces		Side bars/Barres latérales - 4pcs/pièces		Large beam/Poutre de grande taille - 2pcs/pièces	
7		10		11	
Side bars/Barres latérales - 1pc/pièce		Panel/Panneau - 1pc/pièce		Large beam/Poutre de grande taille - 1pc/pièce	
12		13		14	
Panel/Panneau - 2pcs/pièces		Large beam/Poutre de grande taille - 2pcs/pièces		Large beam/Poutre de grande taille - 1pc/pièce	
17		18		19	
Right hip/Hanche droite - 2pcs/pièces		Panel/Panneau - 2pcs/pièces		Large beam/Poutre de grande taille - 1pc/pièce	
20		24		26	
Large beam/Poutre de grande taille - 1pc/pièce		Handrail molding/Moulure de main courante - 1pc/pièce		Quiz on/Quiz sur - 1pc/pièce	
31		32		33	
Left stair handrail/Rambarde d'escalier gauche - 1pc/pièce		Right handrail/Main courante droite - 1pc/pièce		Steps/Mesures - 4pcs/pièces	
78		N	N1	N2	N3
Slats/Lattes - 10pcs/pièces					
		LED light string set/Guirlande lumineuse LED - 1set/ensemble			

Hardware Lists - Listes de matériel : N708P411834

A  Ø6*30mm	B  Ø1/4*90mm	C  Ø10*30mm
Hex-Head screw/Vis à tête hexagonale (5pcs/pièces)	Hex-Head bolt/Boulon à tête hexagonale (7pcs/pièces)	Wood dowel/Cheville en bois (12pcs/pièces)
D  Ø1/4*9.5*12mm	E  Ø1/4*55mm	G  Ø6*35mm
Hex-Head bolt/Boulon à tête hexagonale (73pcs/pièces)	Hex-Head bolt/Boulon à tête hexagonale (50pcs/pièces)	Hex-Head screw/Vis à tête hexagonale (2pcs/pièces)
H  Ø1/4*70mm	L  Ø5*35*51mm	M  Ø3.5*12mm
Hex-Head bolt/Boulon à tête hexagonale (16pcs/pièces)	Square iron base/Basse carrée en fer (2pcs/pièces)	Screw/Vis (8pcs/pièces)
O  Ø4*30mm	J  Ø6*30mm	K  Allen key/Cié Allen (2pcs/pièces)
Screw/Vis (58pcs/pièces)	Wood dowel/Cheville en bois (20pcs/pièces)	Allen key/Cié Allen (2pcs/pièces)

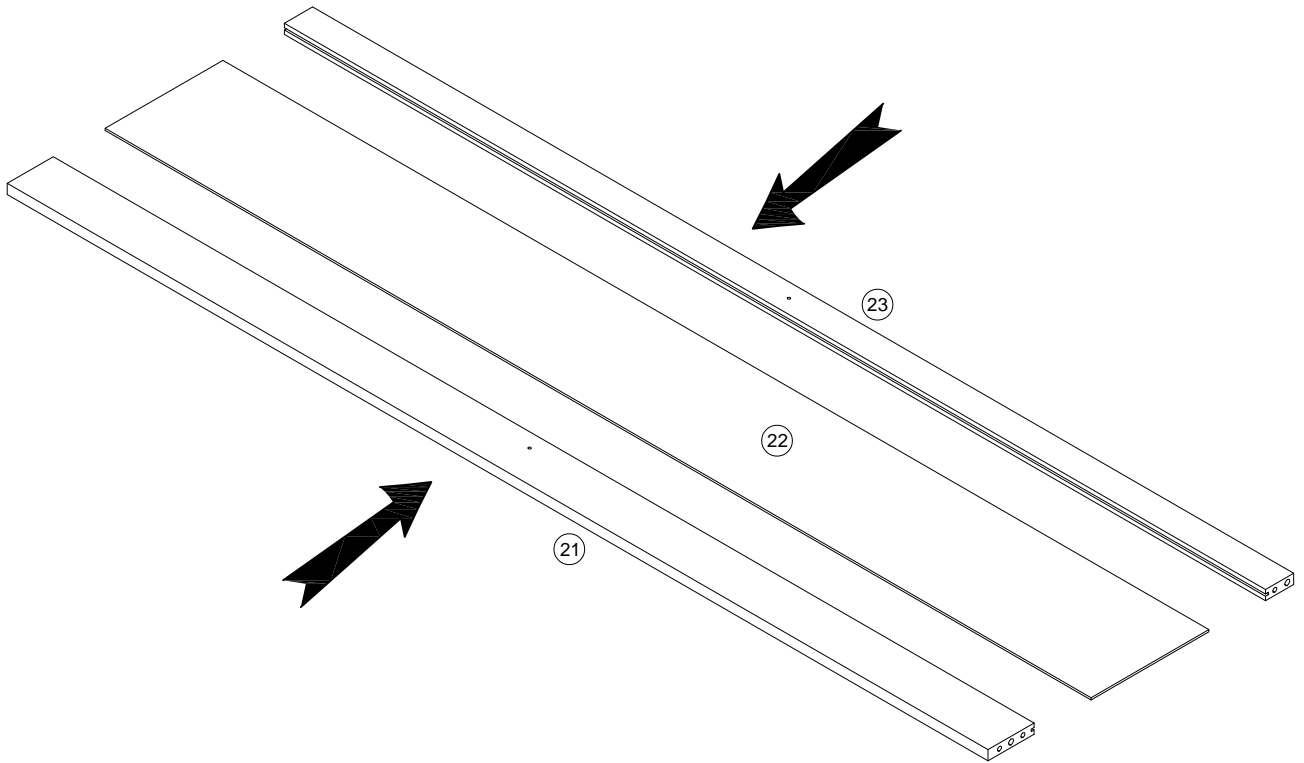
ASSEMBLY TOOLS REQUIRED (NOT INCLUDED)



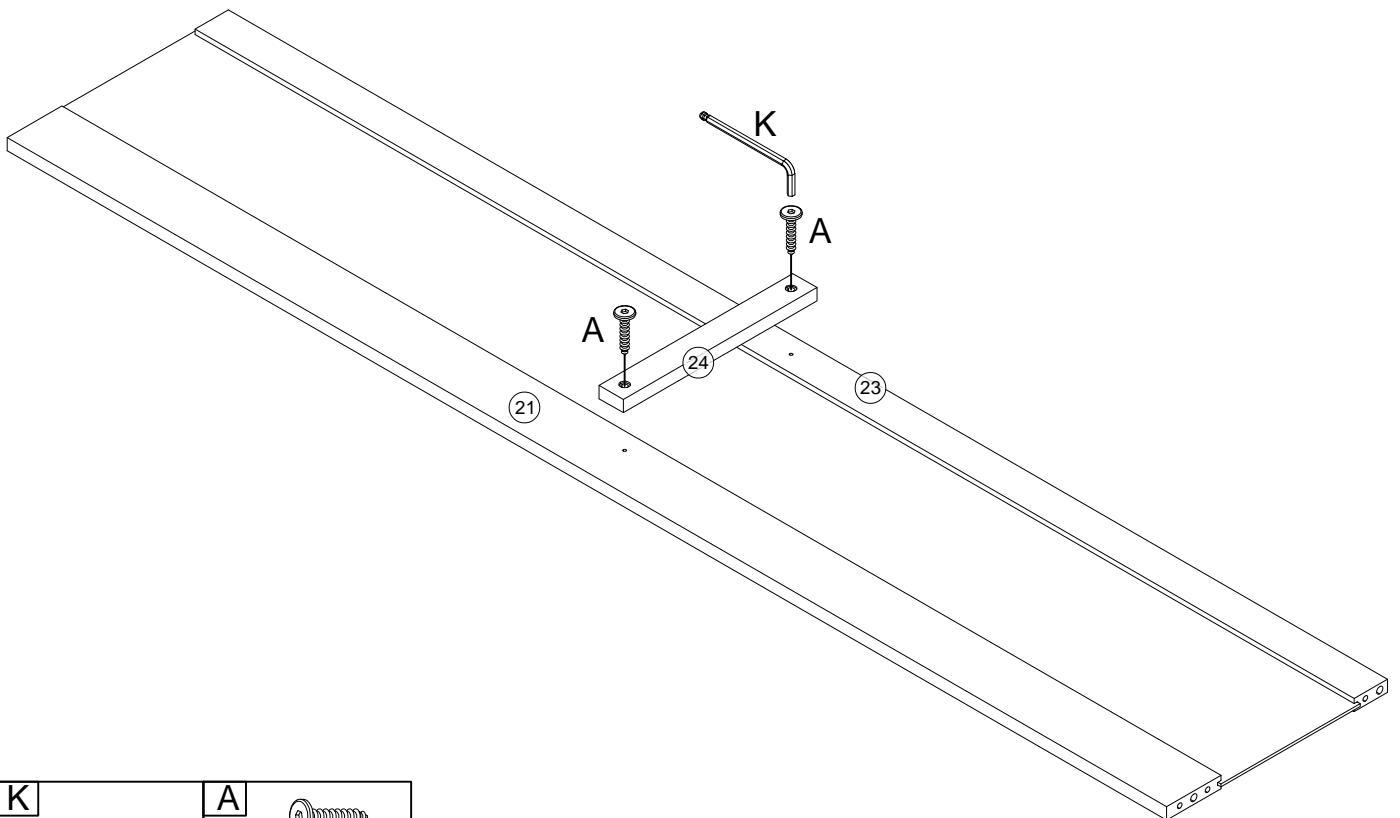
PLEASE BE CAREFUL DO NOT DAMAGE THE HOLE POSITION WHEN YOU USE POWER TOOLS !



ATTENTION À NE PAS ENDOMMAGER LA POSITION DU TROU LORSQUE VOUS UTILISEZ DES OUTILS ÉLECTRIQUES !

Step/Étape 1

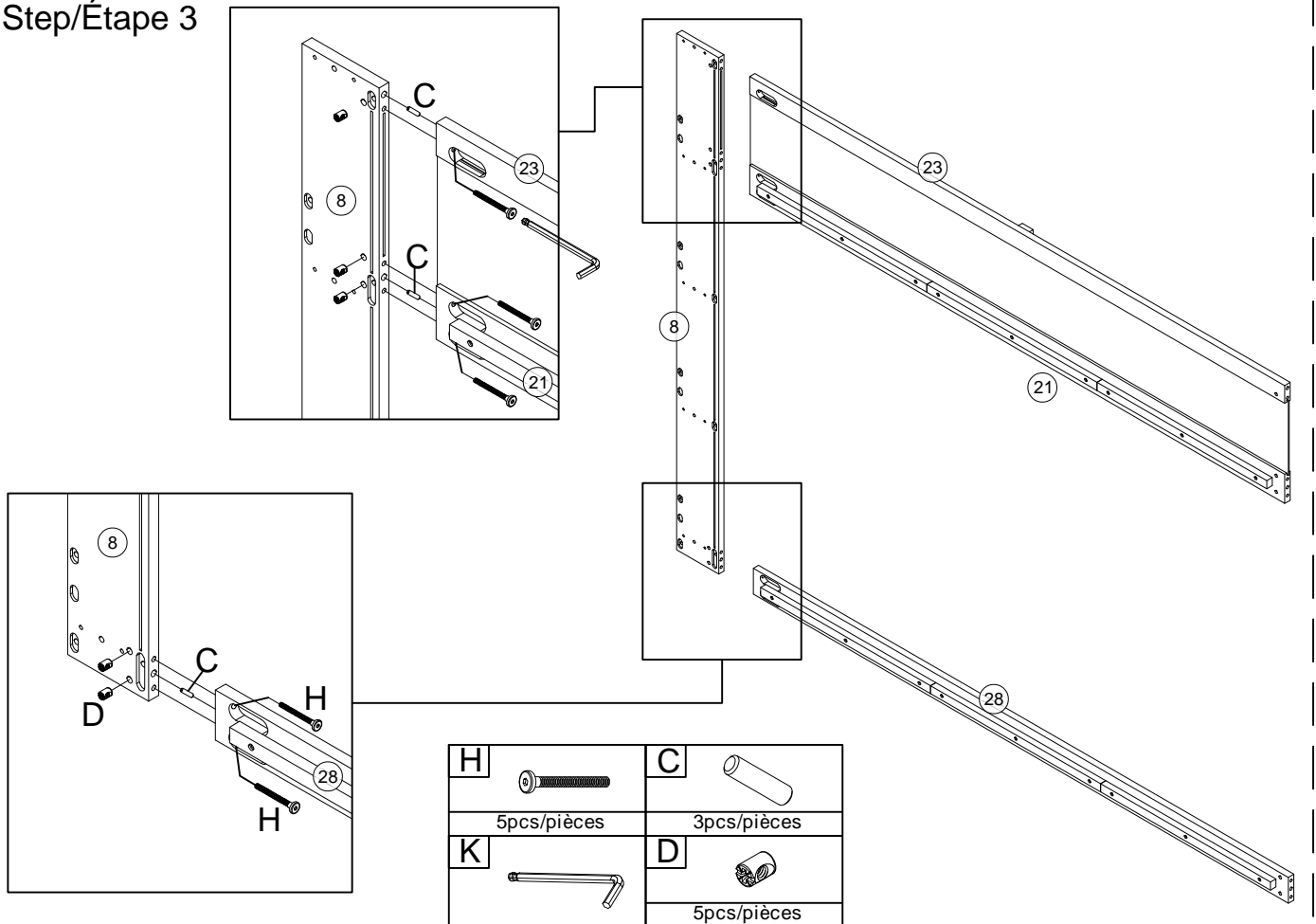


Step/Étape 2

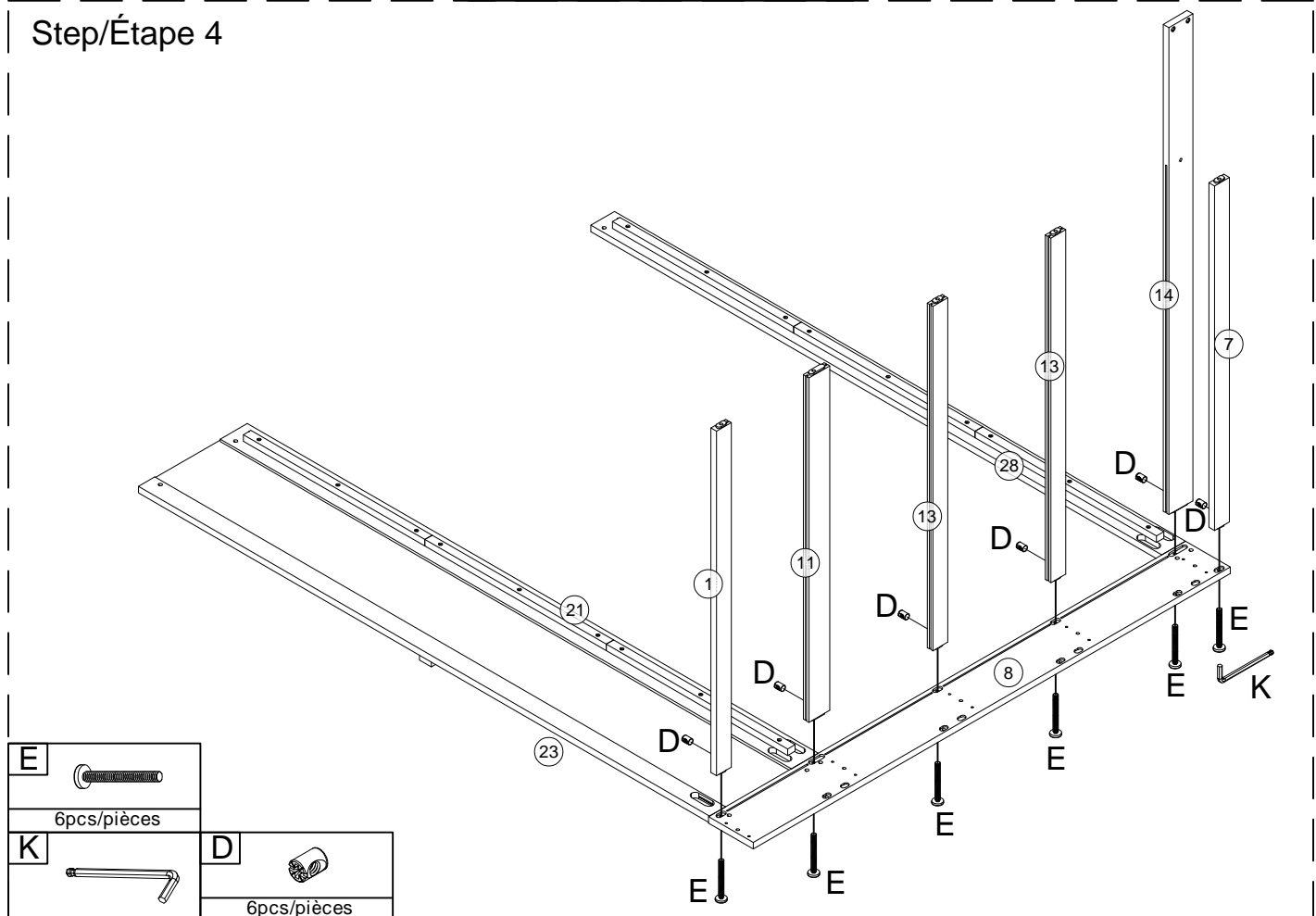


K	
A	
2pcs/pièces	

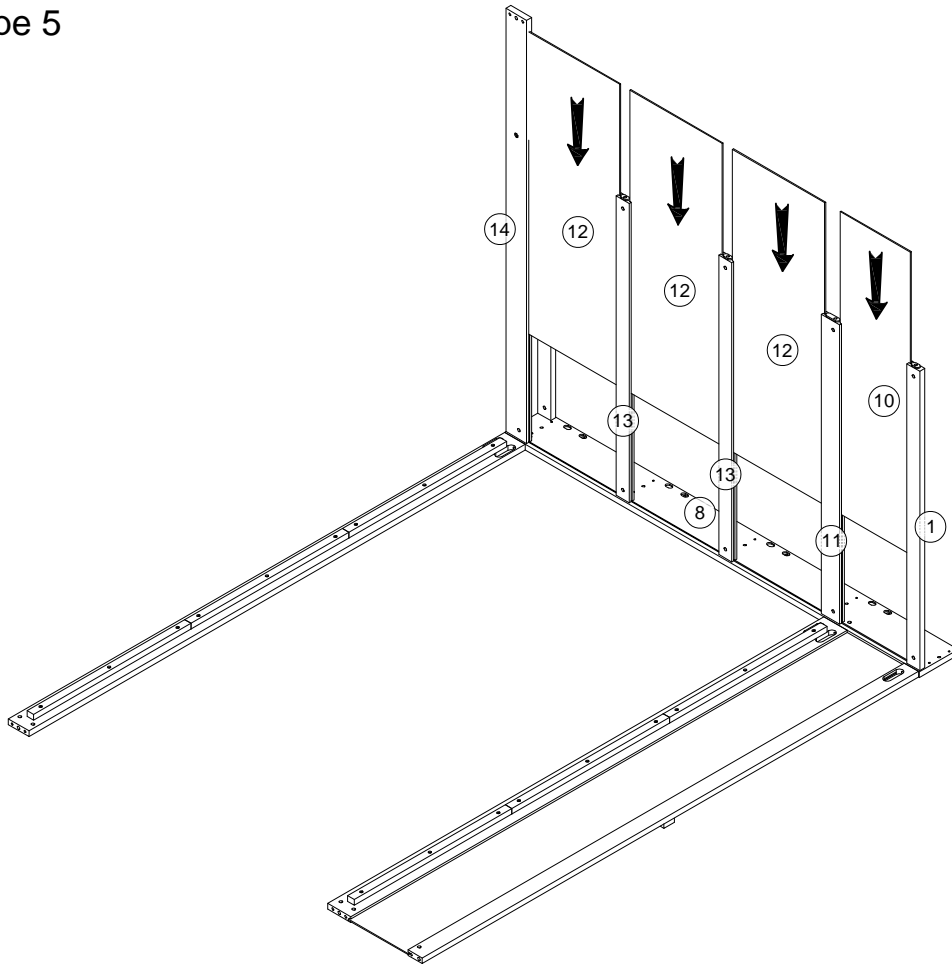
Step/Étape 3



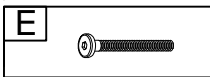
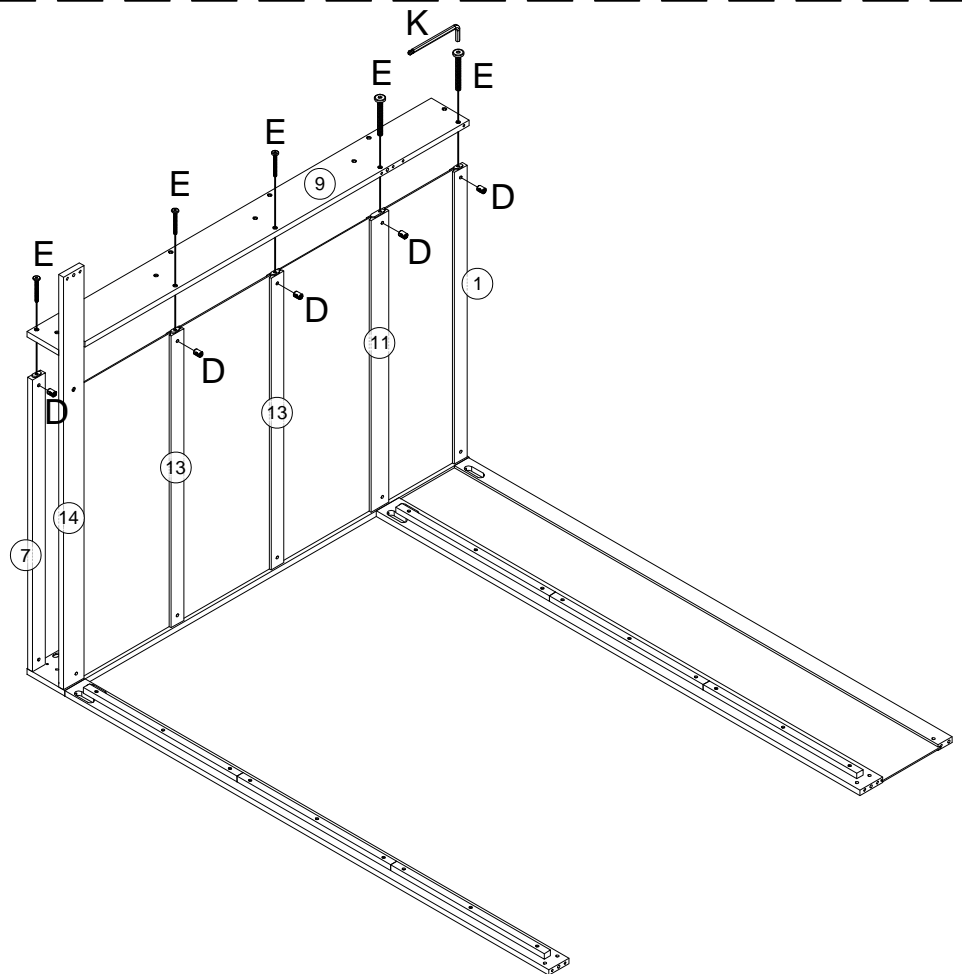
Step/Étape 4



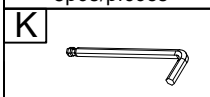
Step/Étape 5



Step/Étape 6

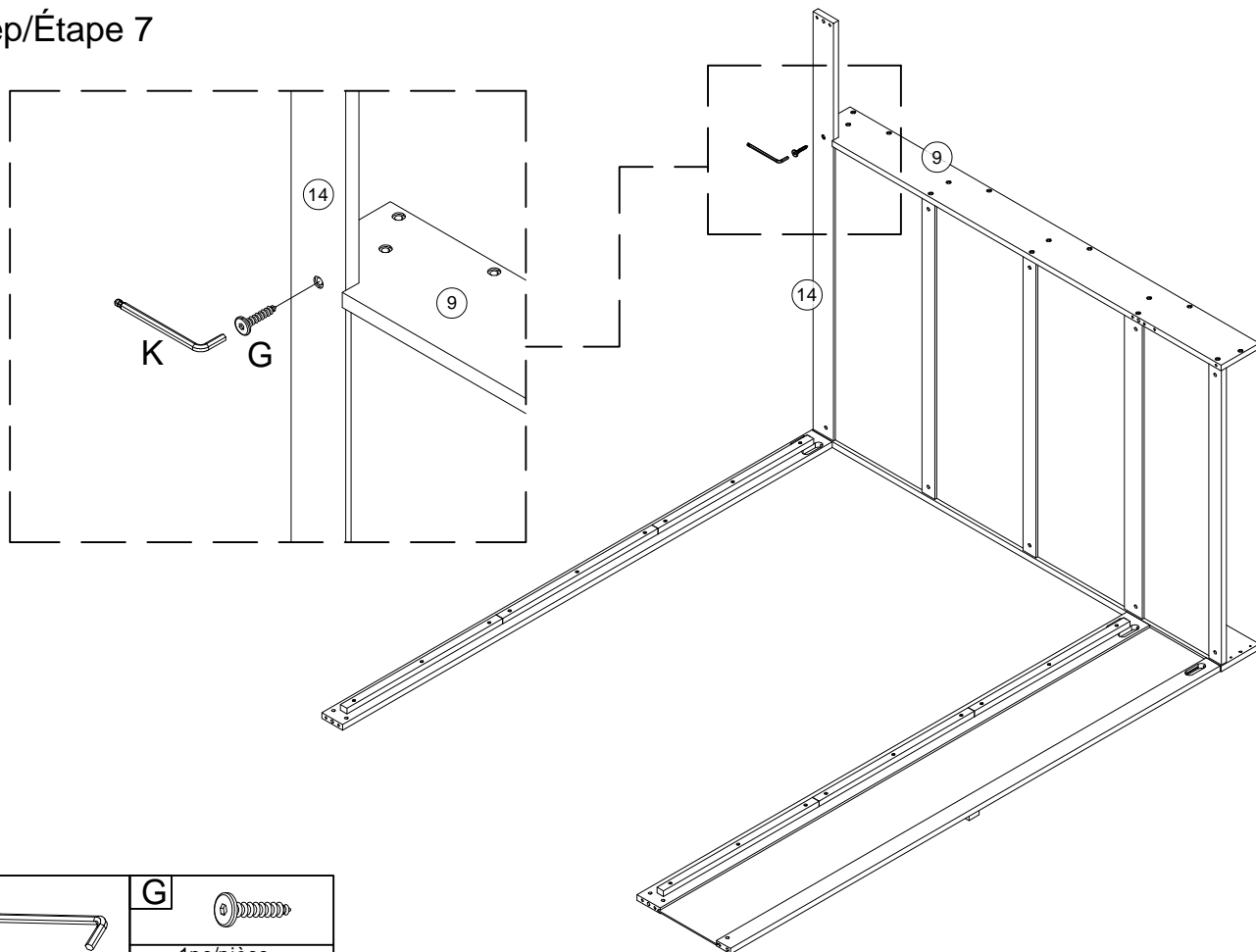




5pcs/pièces



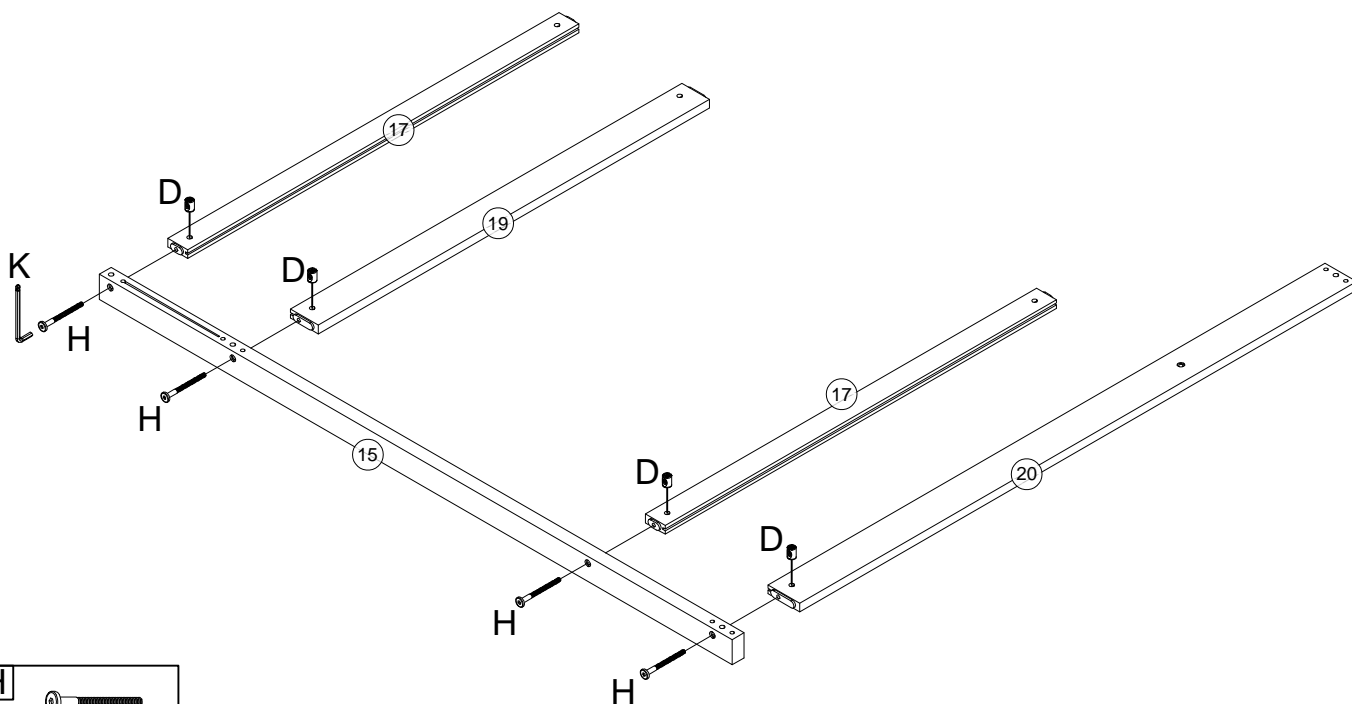
5pcs/pièces




Step/Étape 7



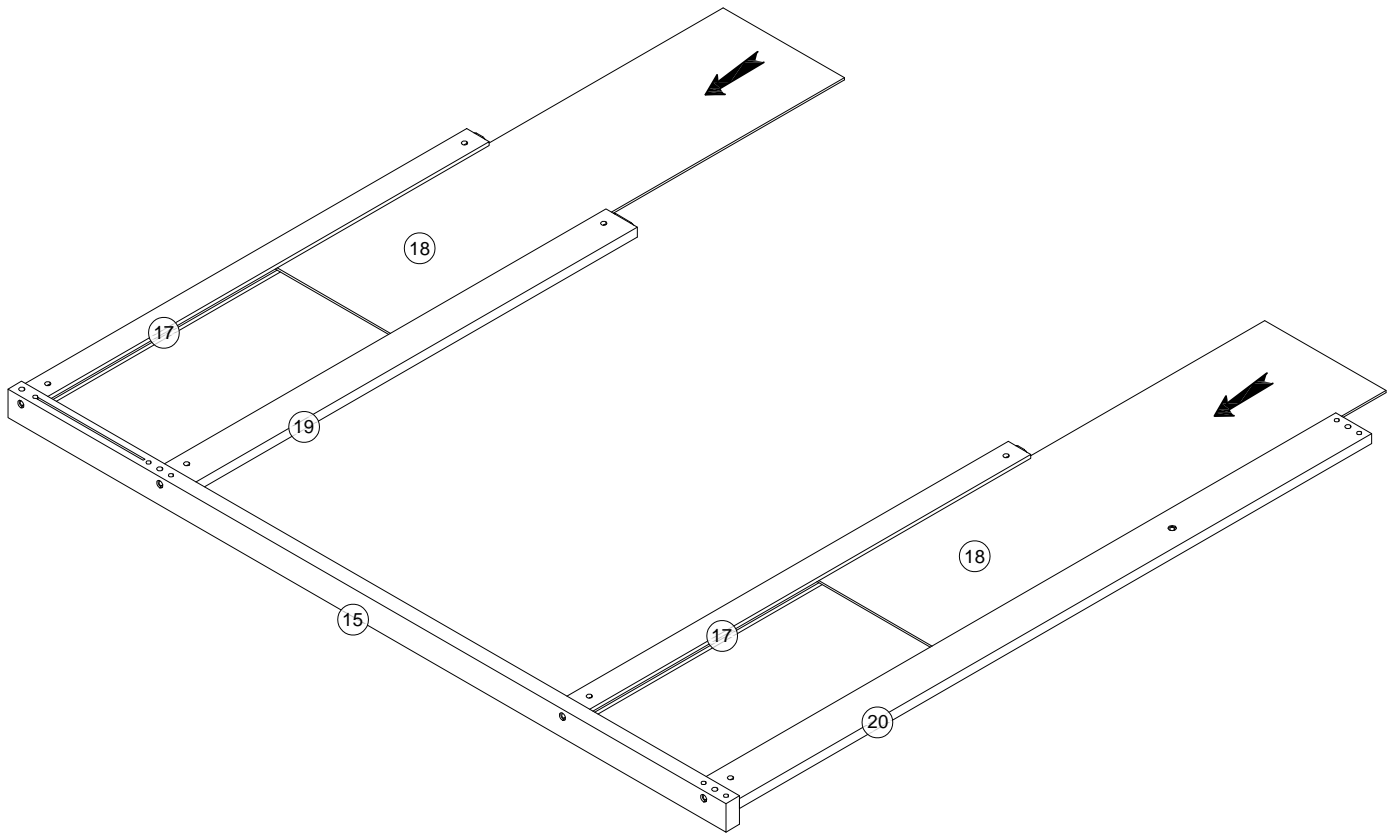
K 	G  1pc/pièce
---	--

Step/Étape 8

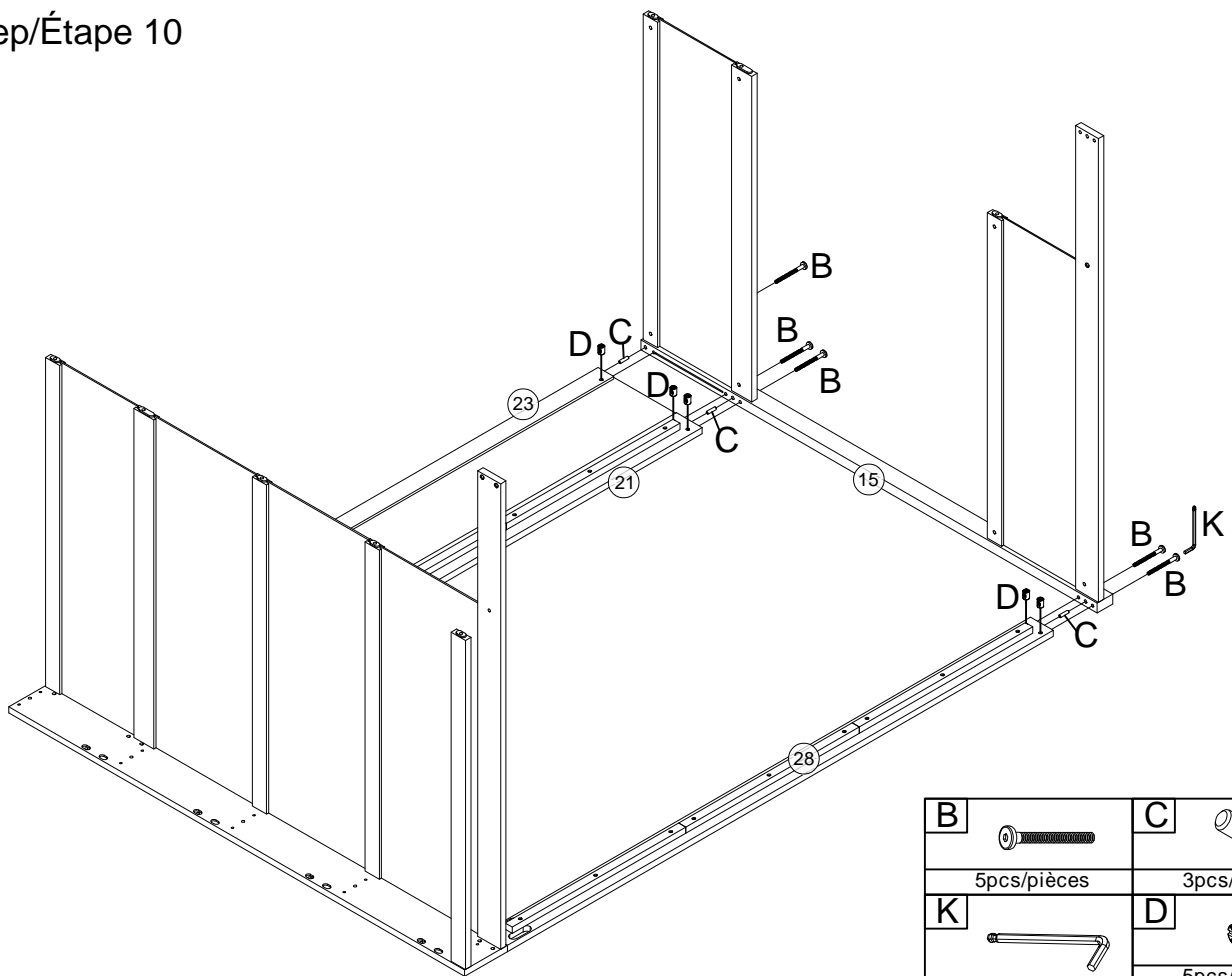






H  4pcs/pièces	D  4pcs/pièces
K 	

Step/Étape 9

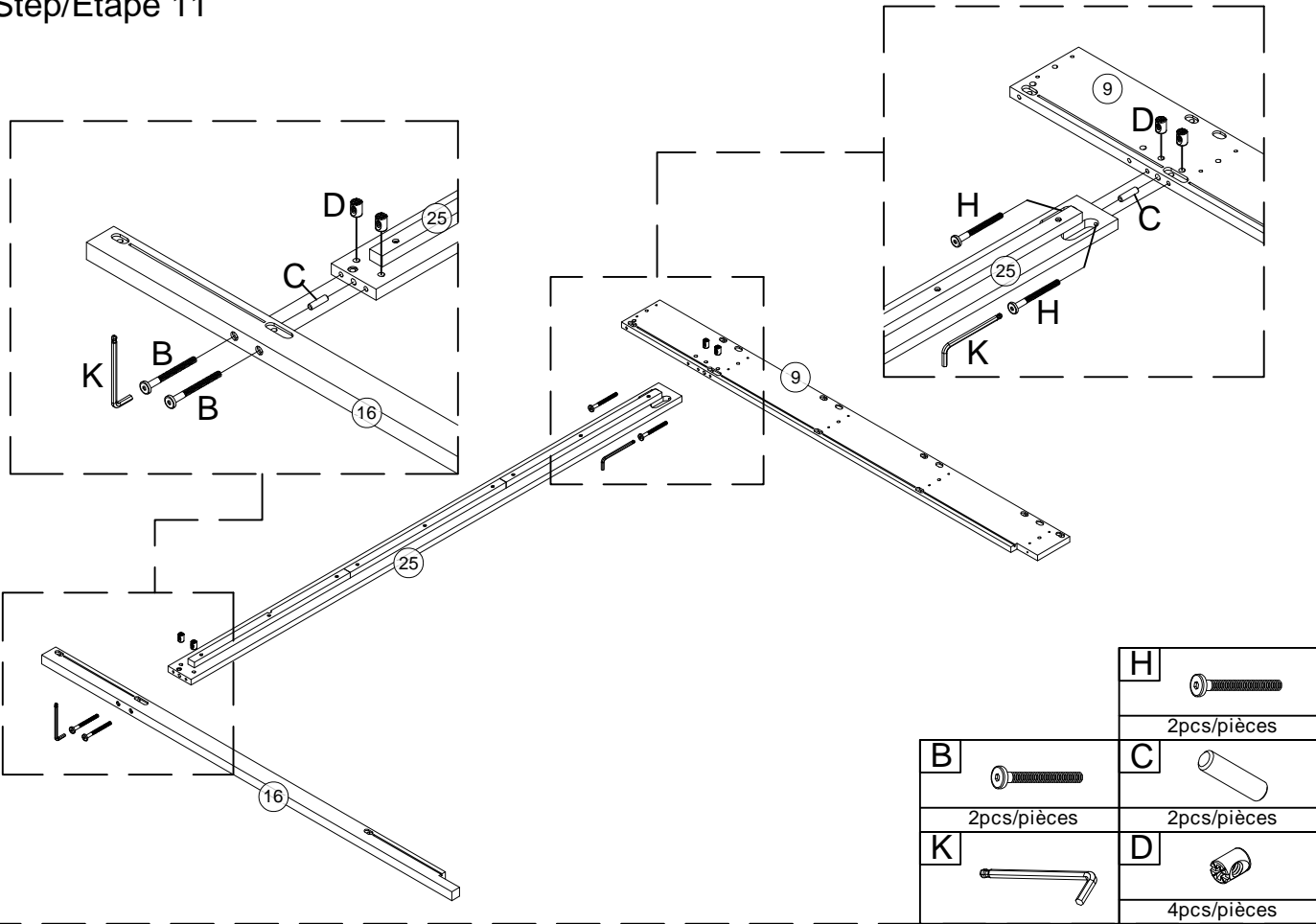


Step/Étape 10

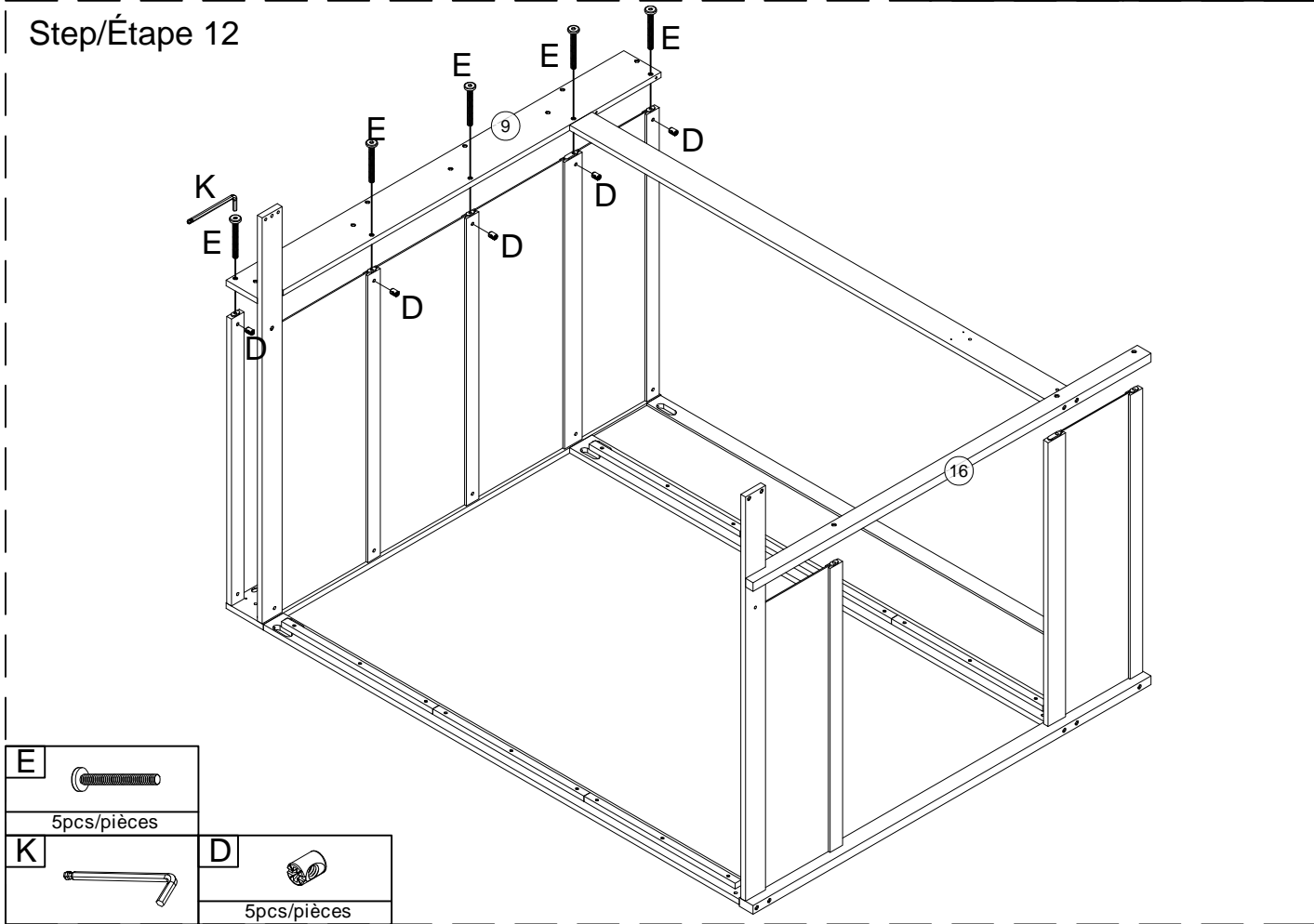


B		C	
	5pcs/pièces		3pcs/pièces
K		D	
			5pcs/pièces

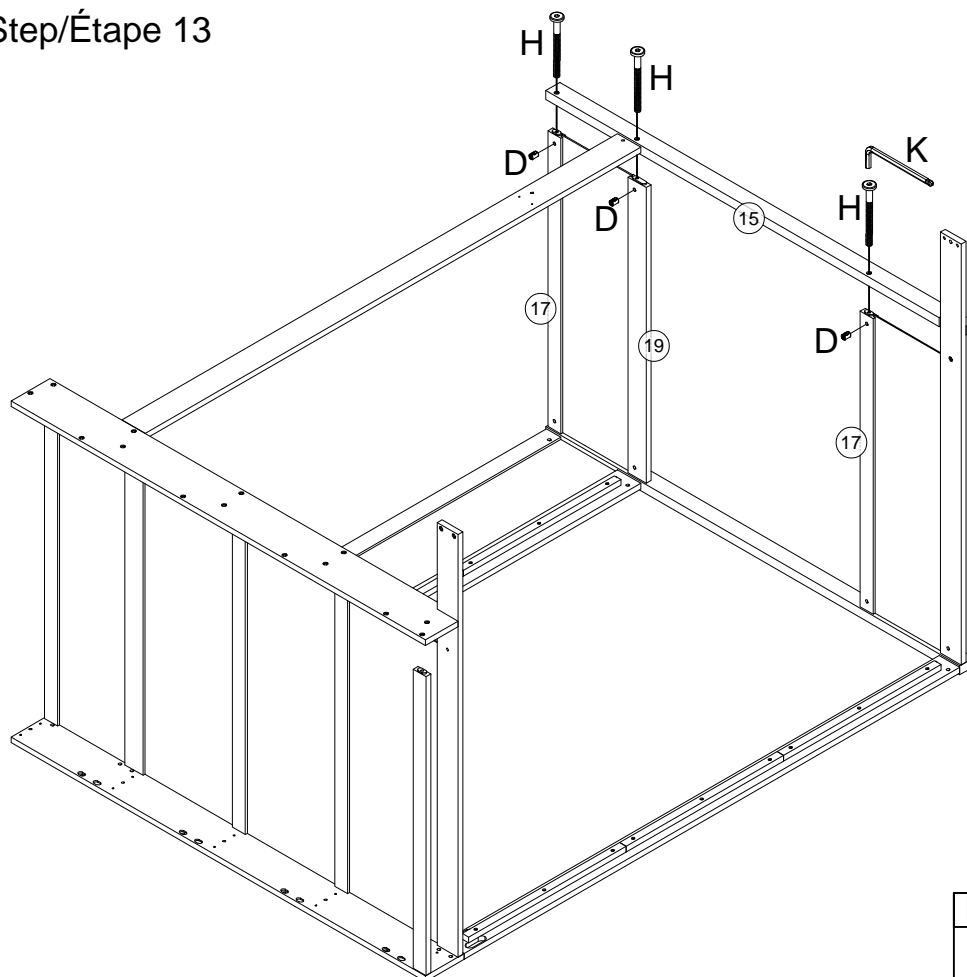
Step/Étape 11



Step/Étape 12

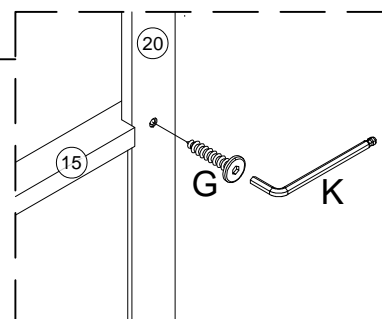
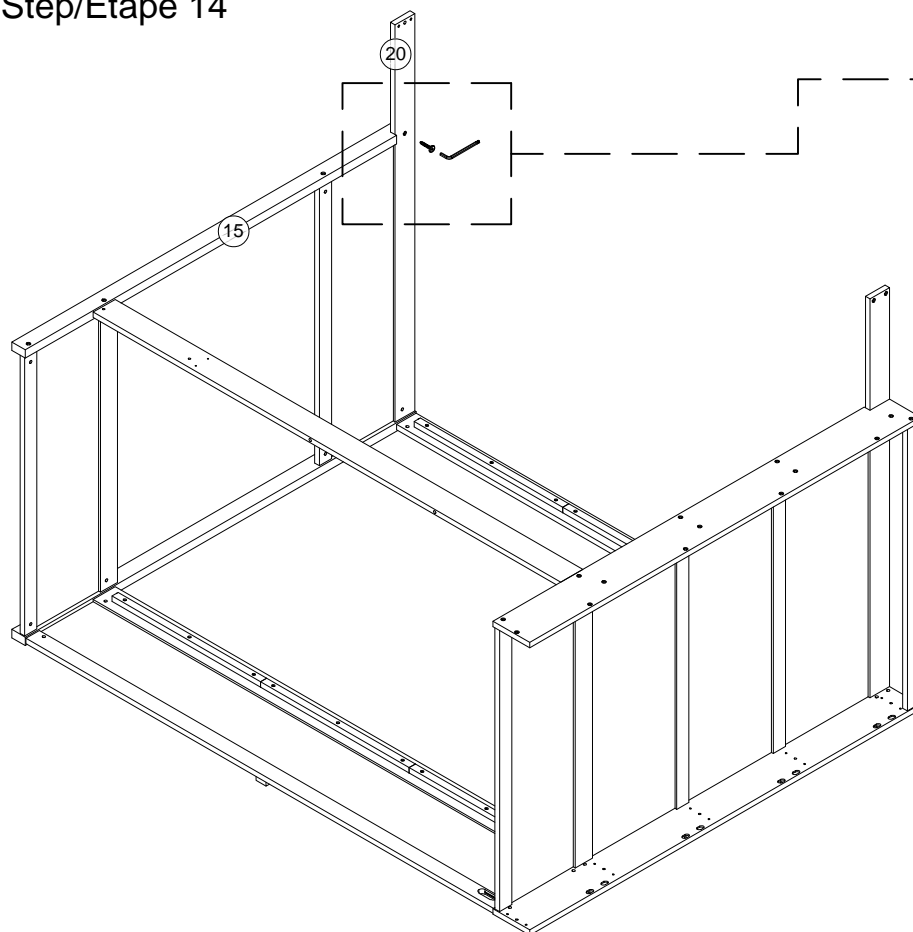


Step/Étape 13



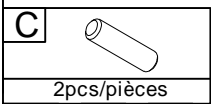
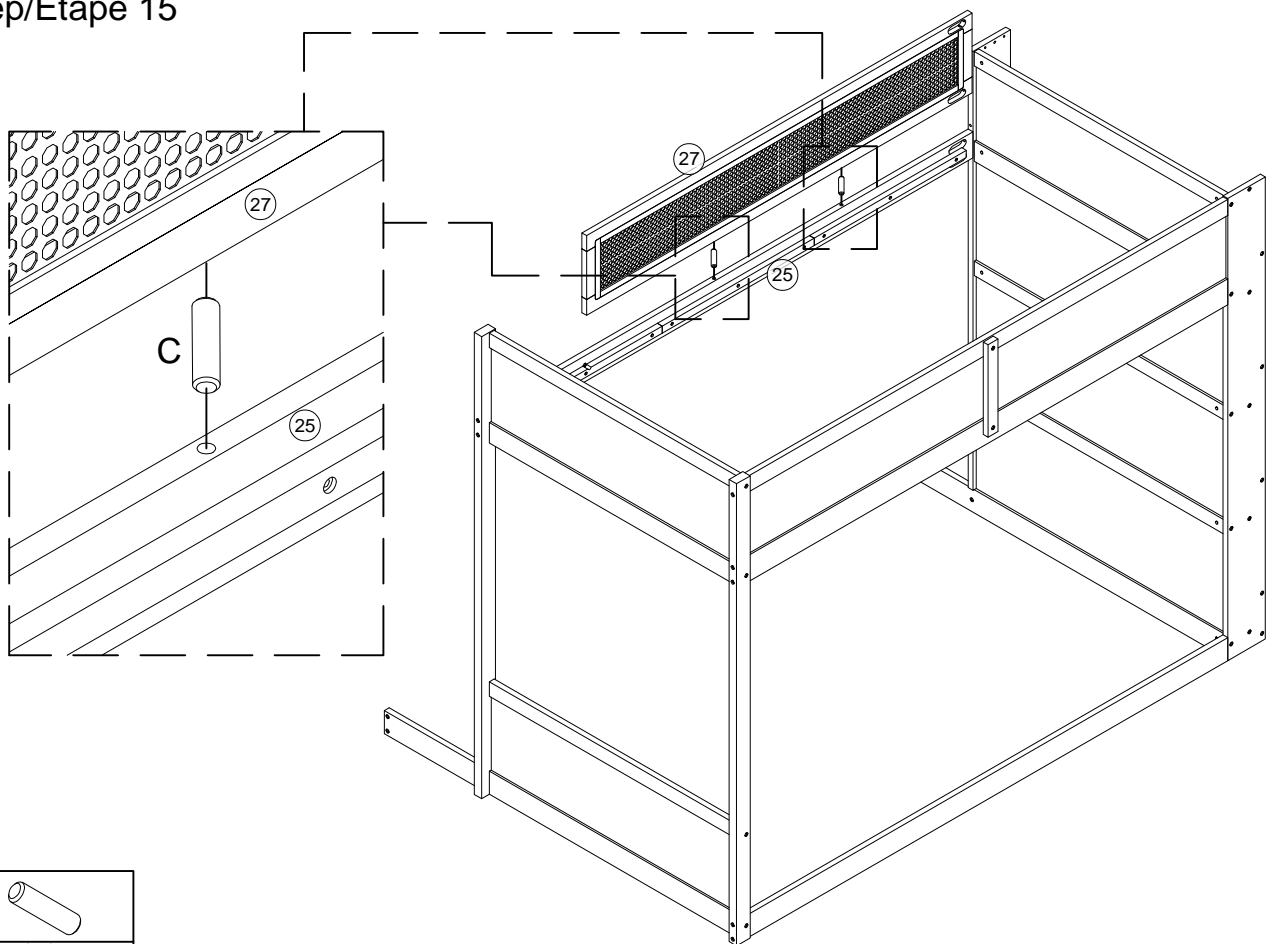
H	
3pcs/pièces	
D	
3pcs/pièces	

Step/Étape 14

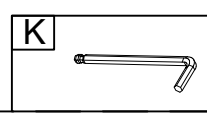
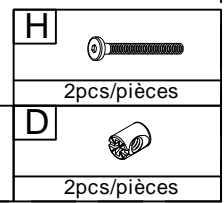
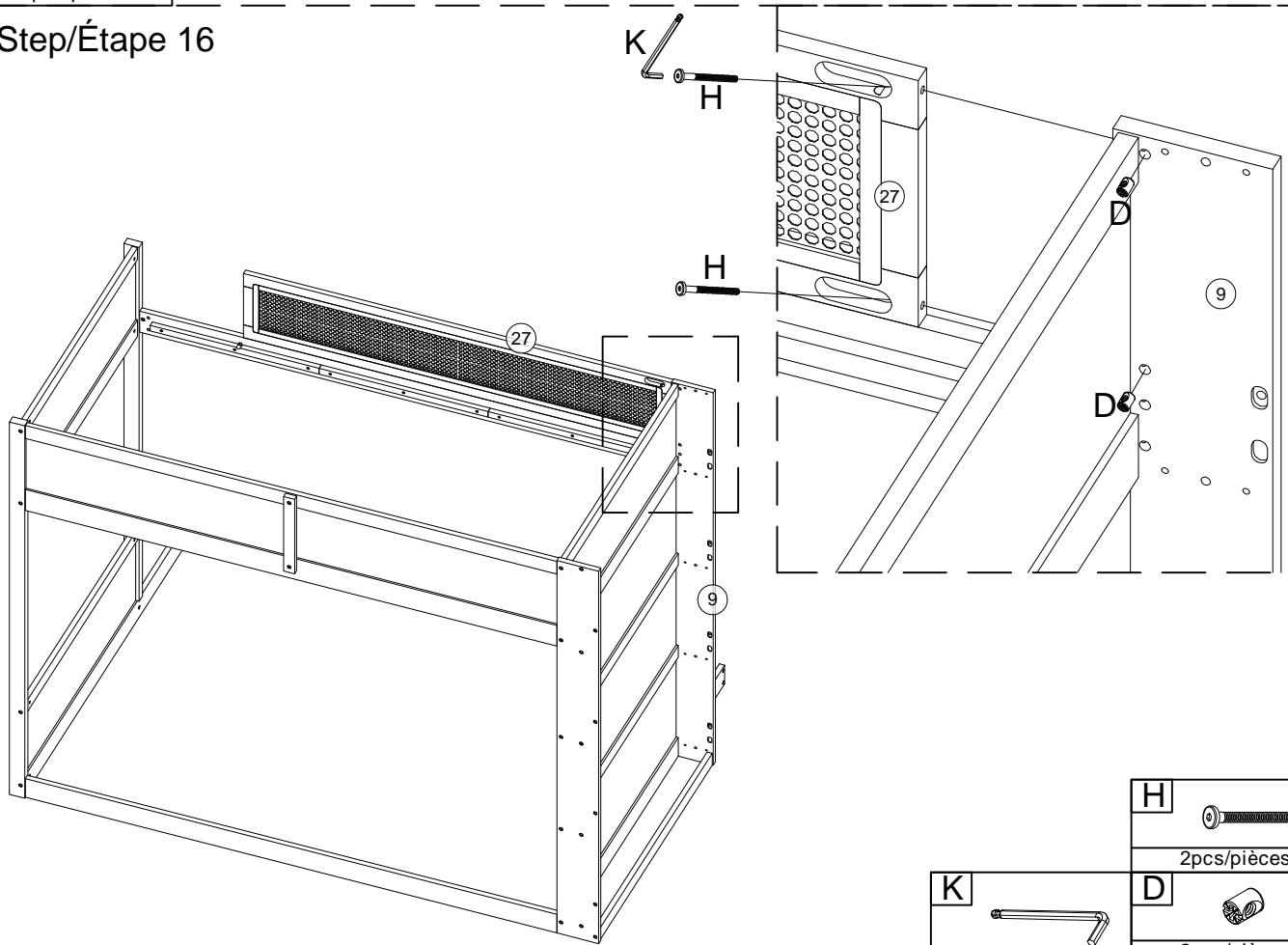


K	
G	
1pc/pièce	

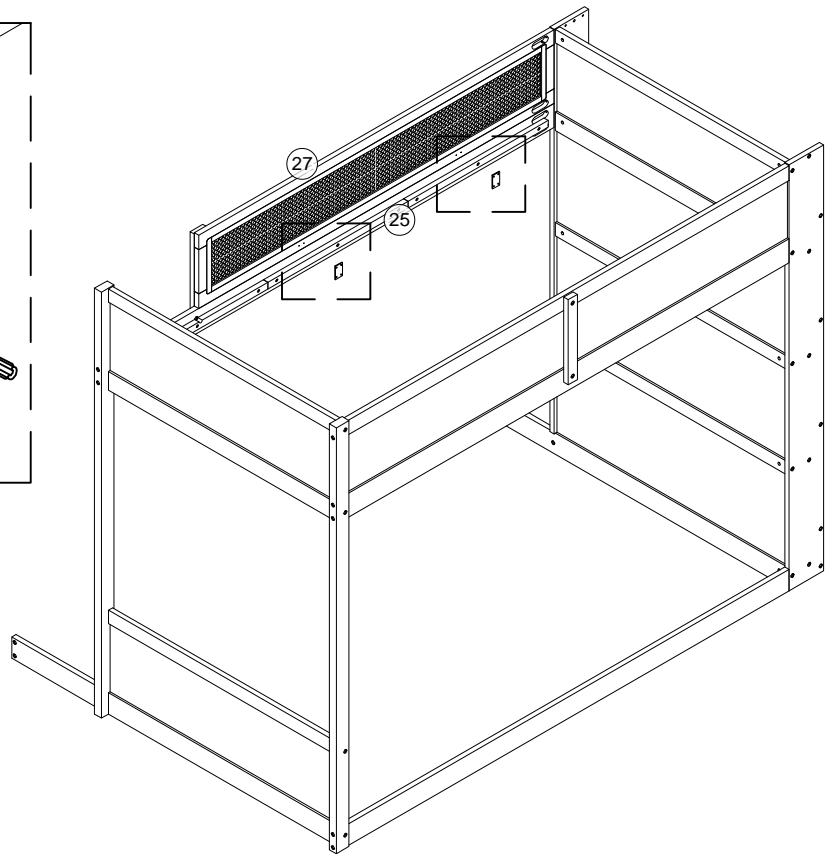
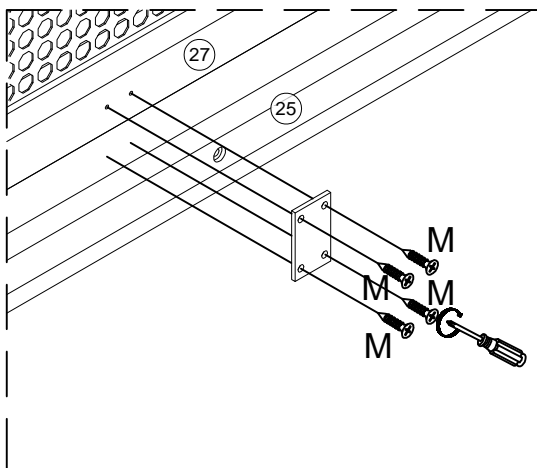
Step/Étape 15

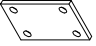



Step/Étape 16

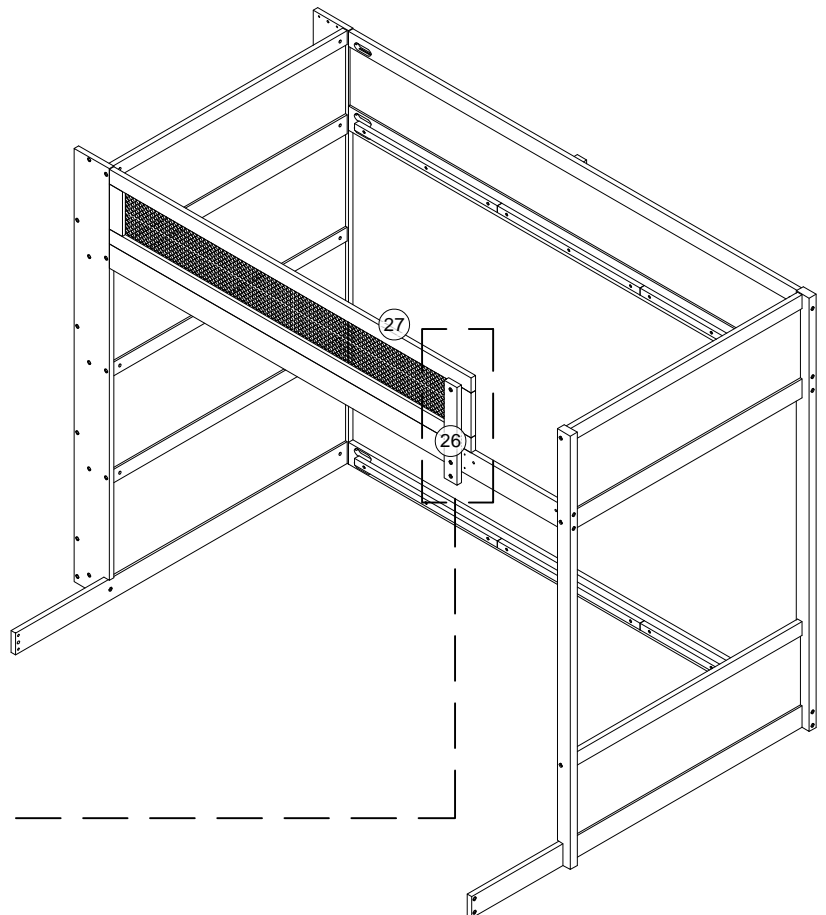
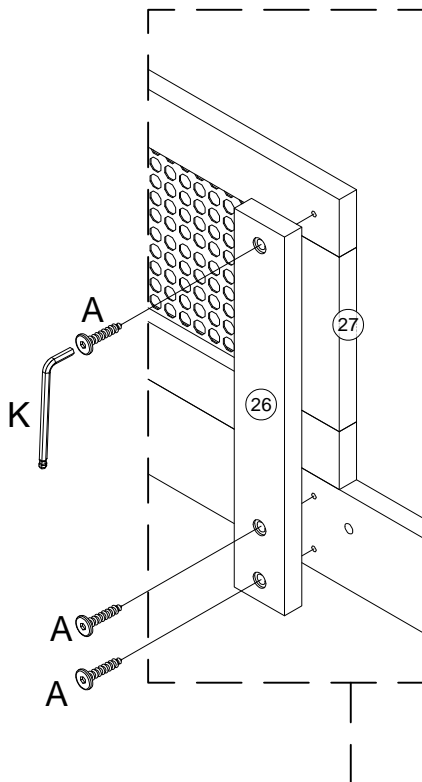



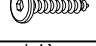
Step/Étape 17



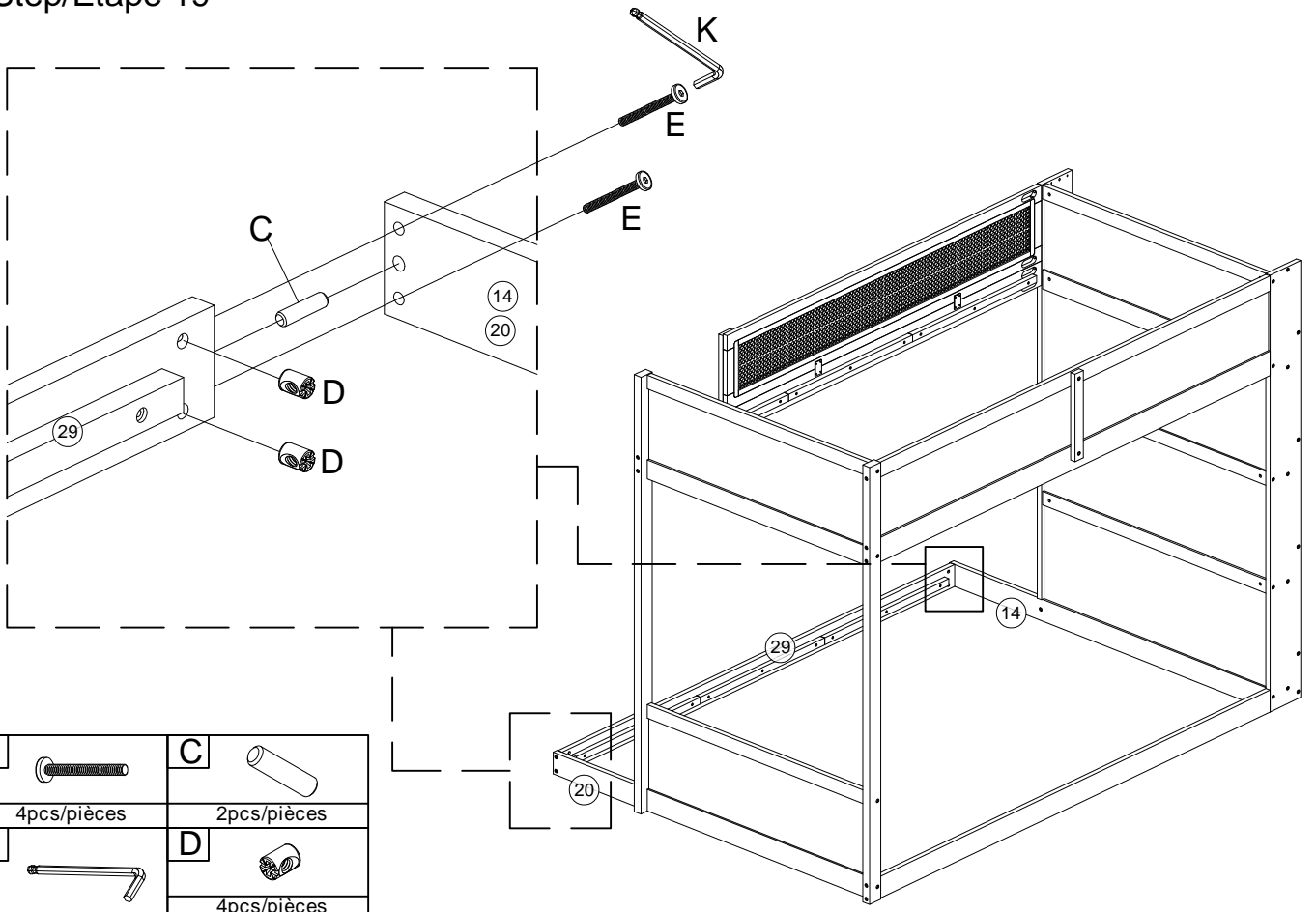
L		M	
2pcs/pièces		8pcs/pièces	

Step/Étape 18



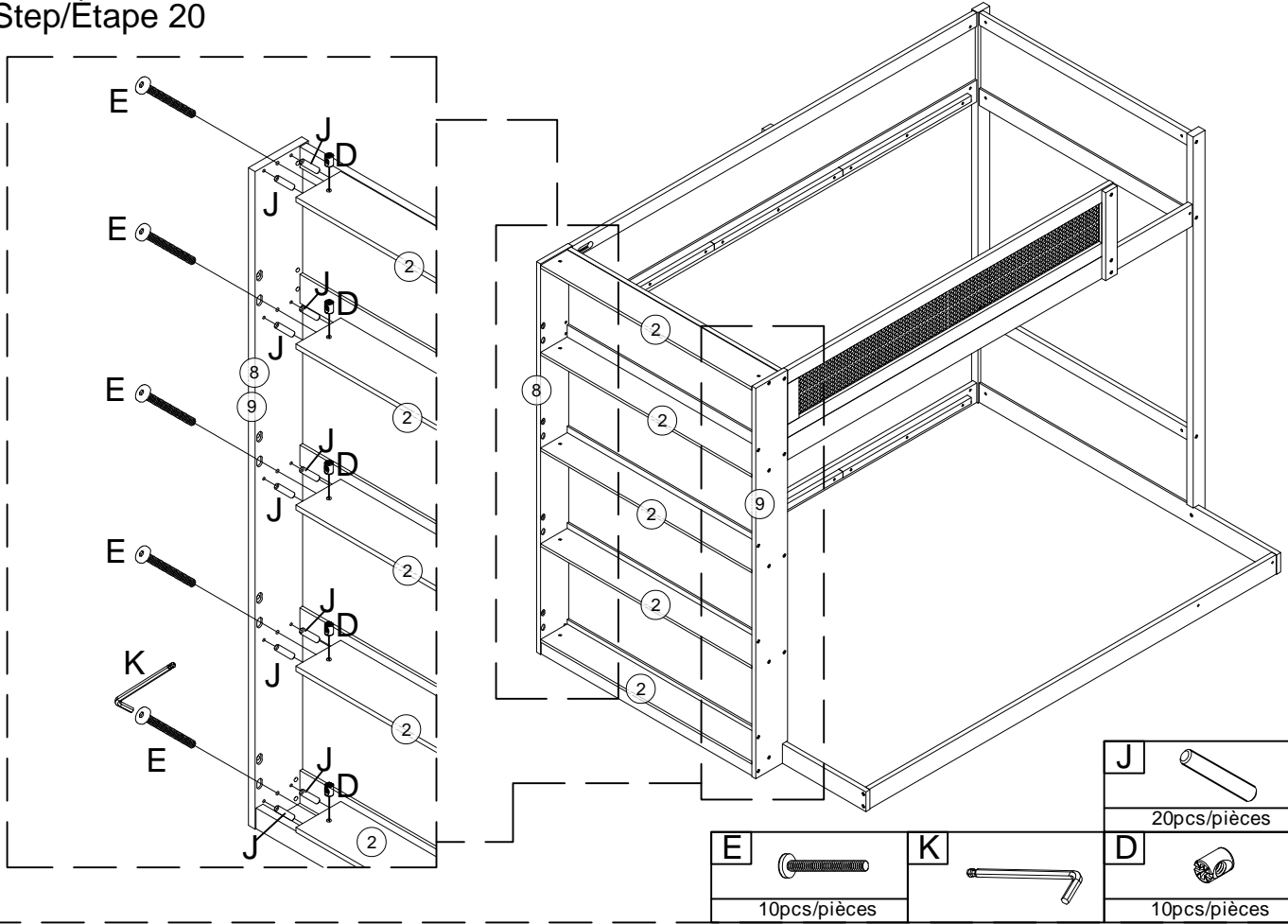
K		A	
		3pcs/pièces	

Step/Étape 19



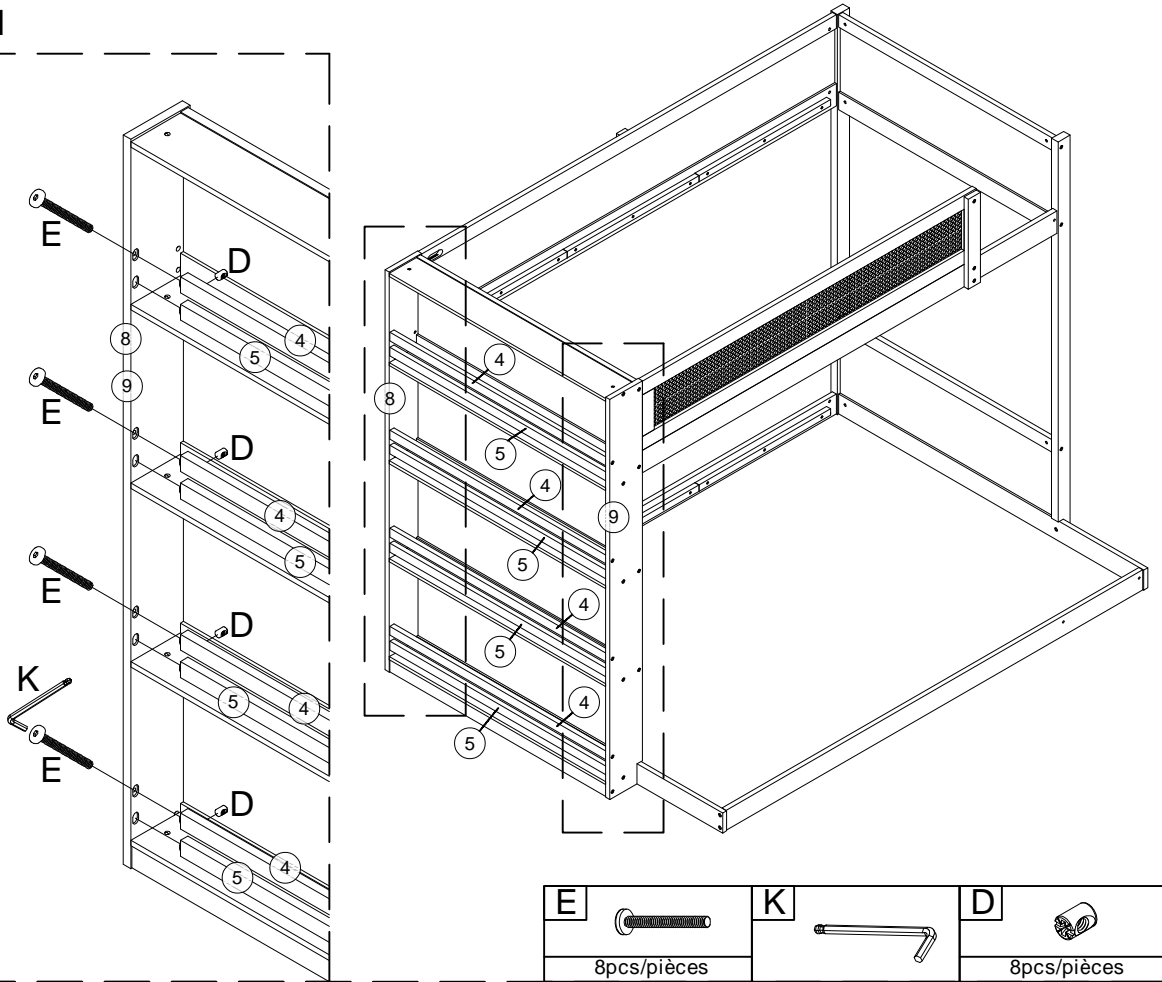
E		C	
	4pcs/pièces		2pcs/pièces
K		D	
			4pcs/pièces

Step/Étape 20

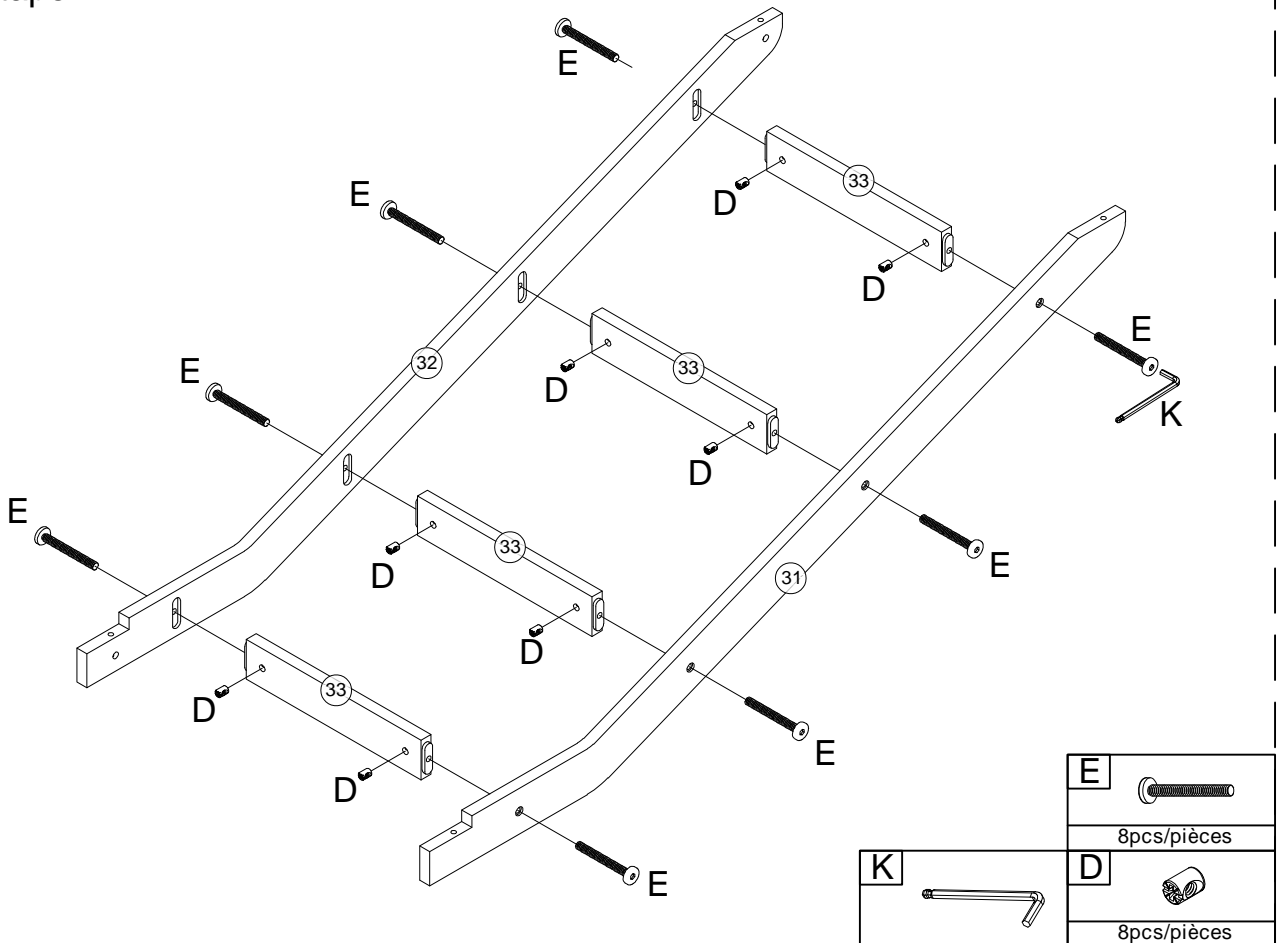


E		K		J	
	10pcs/pièces				20pcs/pièces
				D	
					10pcs/pièces

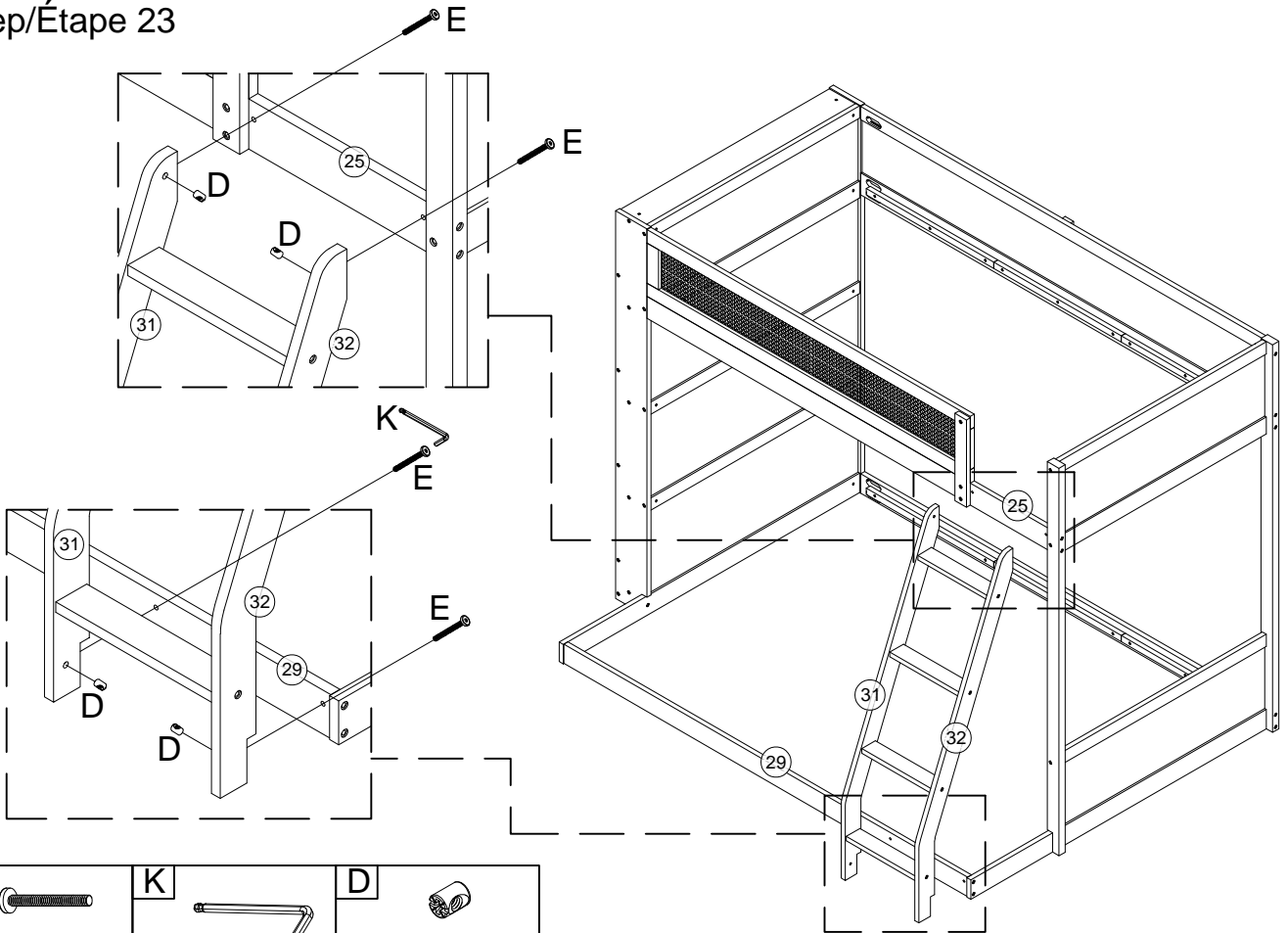
Step/Étape 21






Step/Étape 22

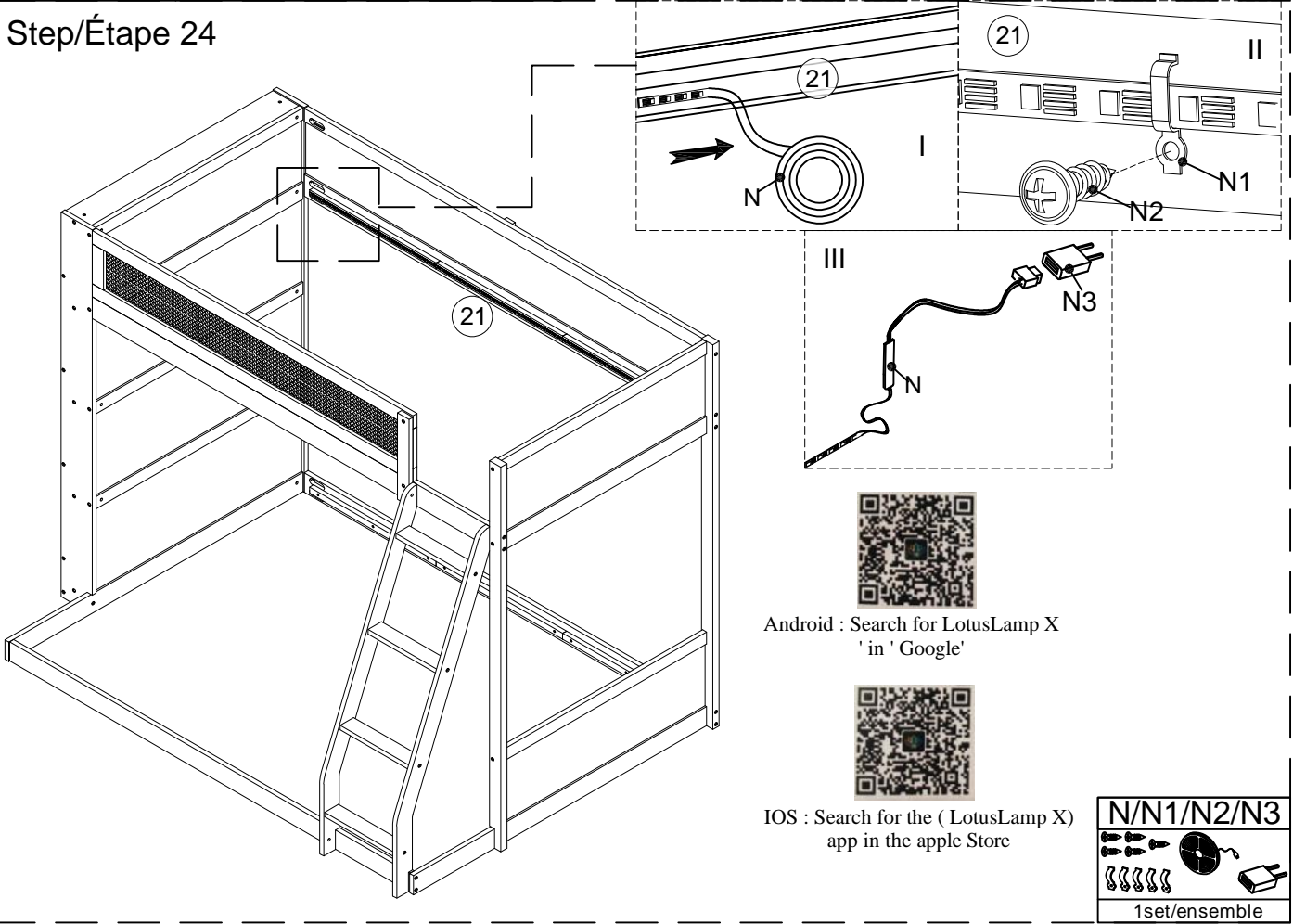


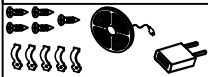
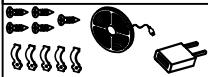
Step/Étape 23



E		K		D	
4pcs/pièces				4pcs/pièces	

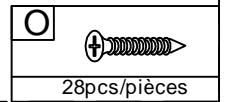
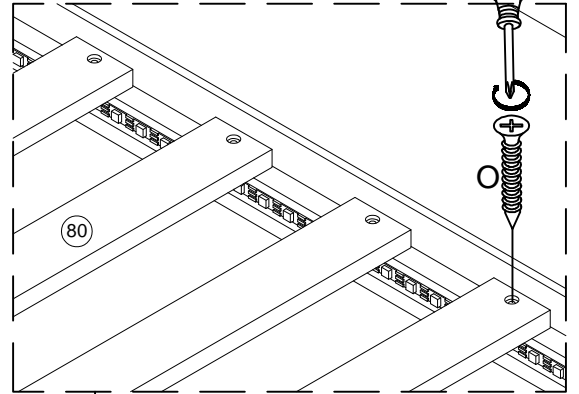
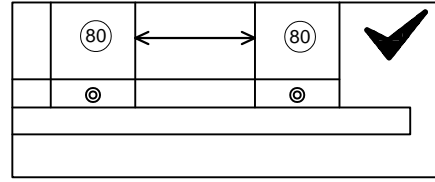
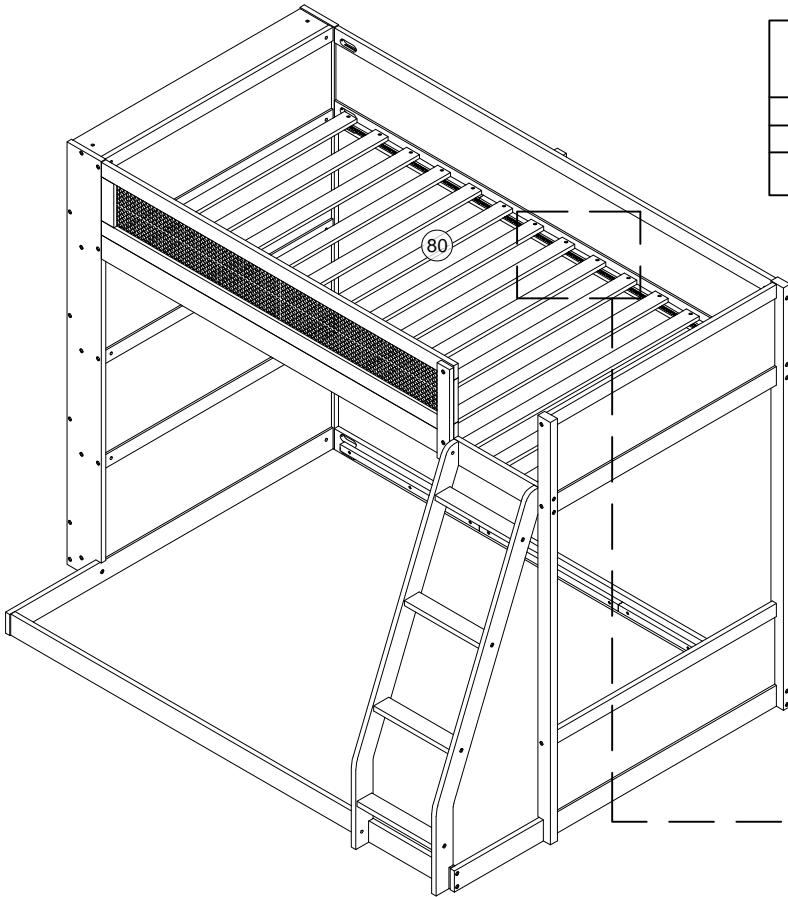
Step/Étape 24



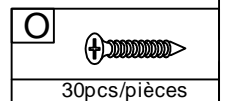
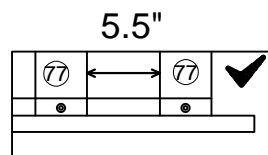
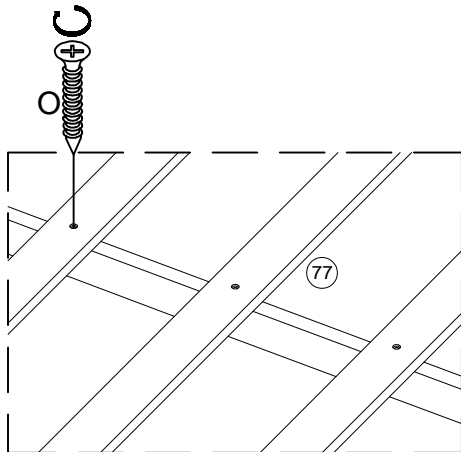
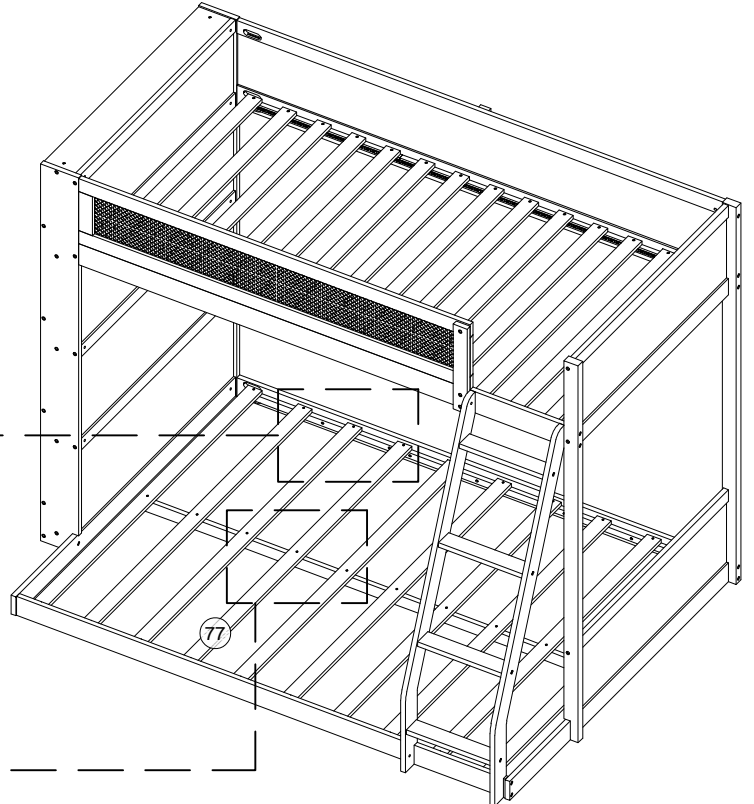
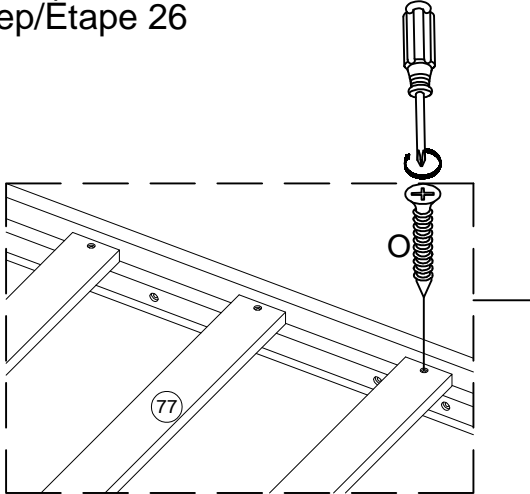
N/N1/N2/N3	
	
1set/ensemble	

Step/Étape 25

3.2"



Step/Étape 26



COMPLETE/COMPLET

