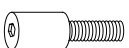
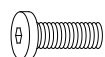


M6x30
Ax4



M6x25
Bx4

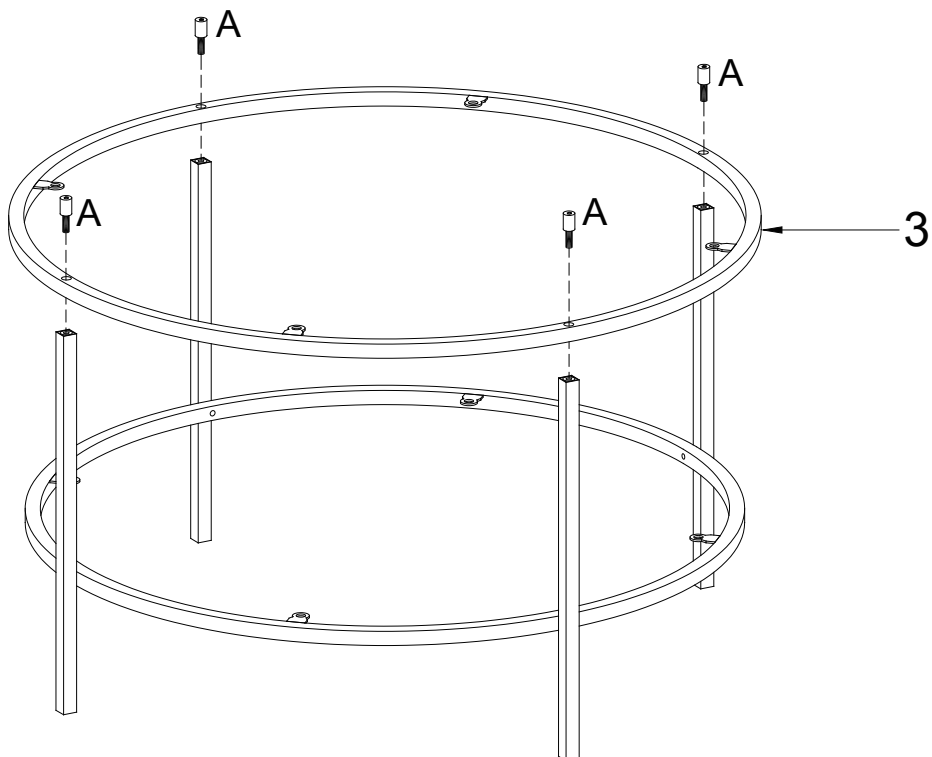
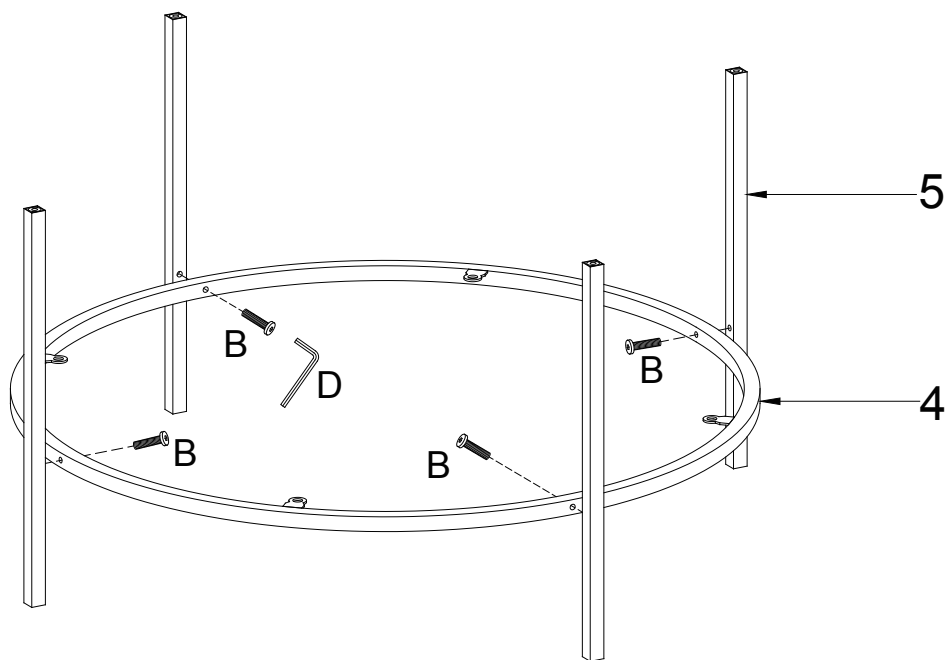


Ø30
Cx8

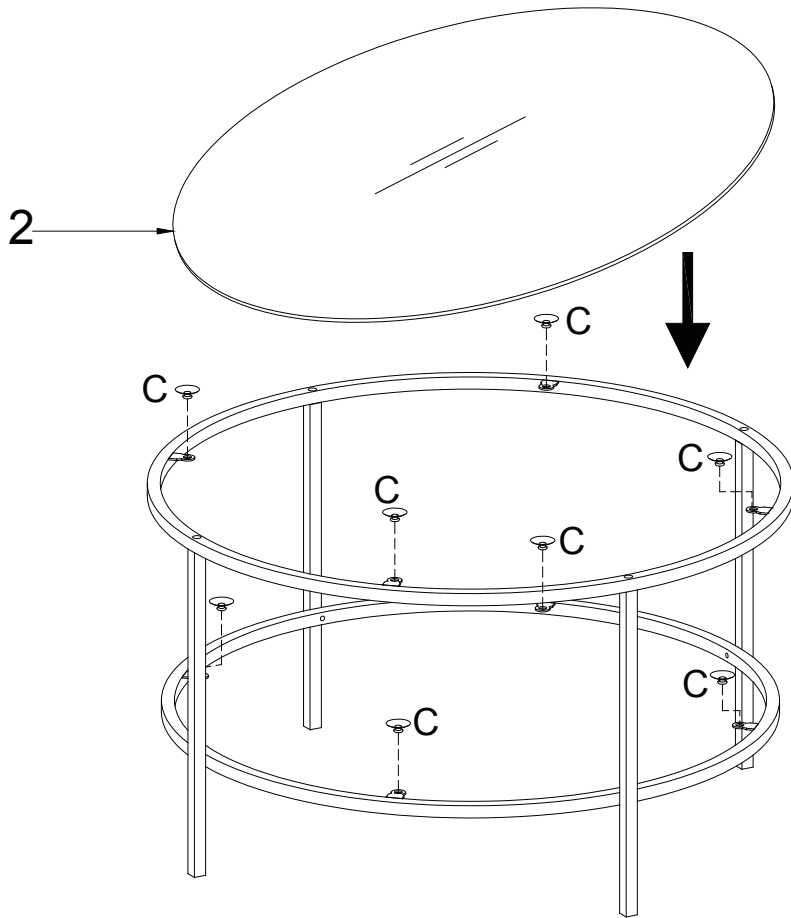


4MM
Dx1





3



4

