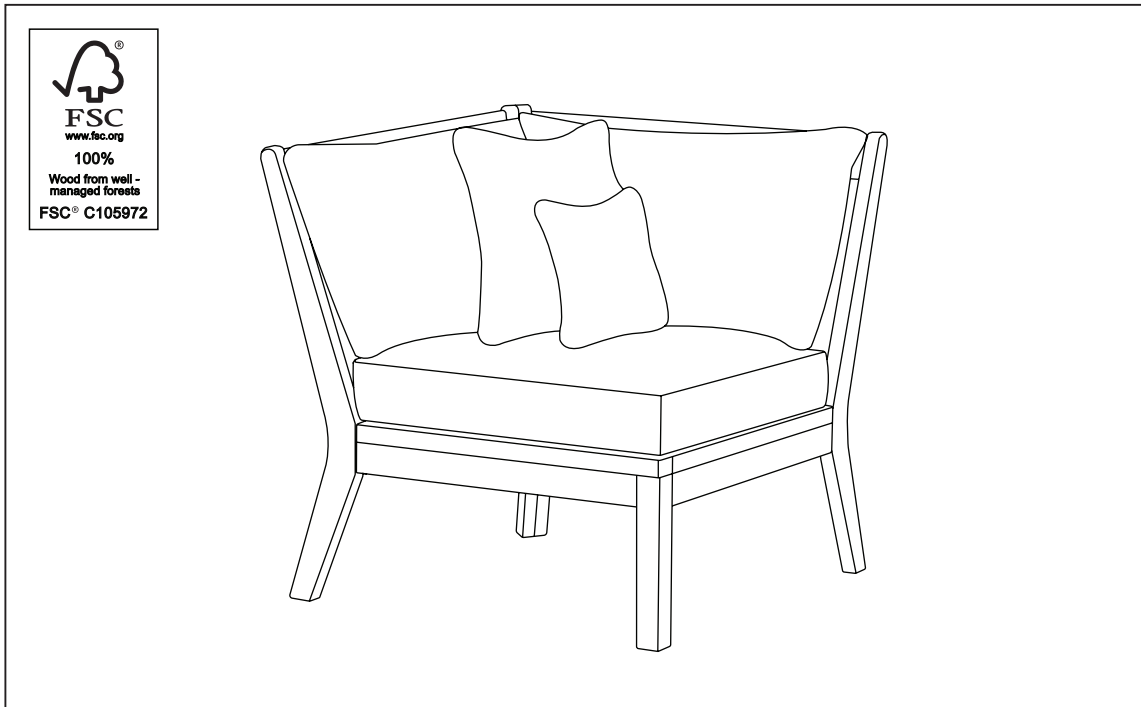


# Corner chair



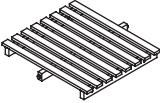


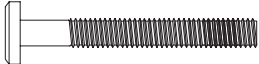



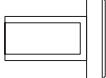




## ASSEMBLY INSTRUCTIONS

**IMPORTANT, RETAIN FOR FUTURE REFERENCE.  
READ CAREFULLY.**

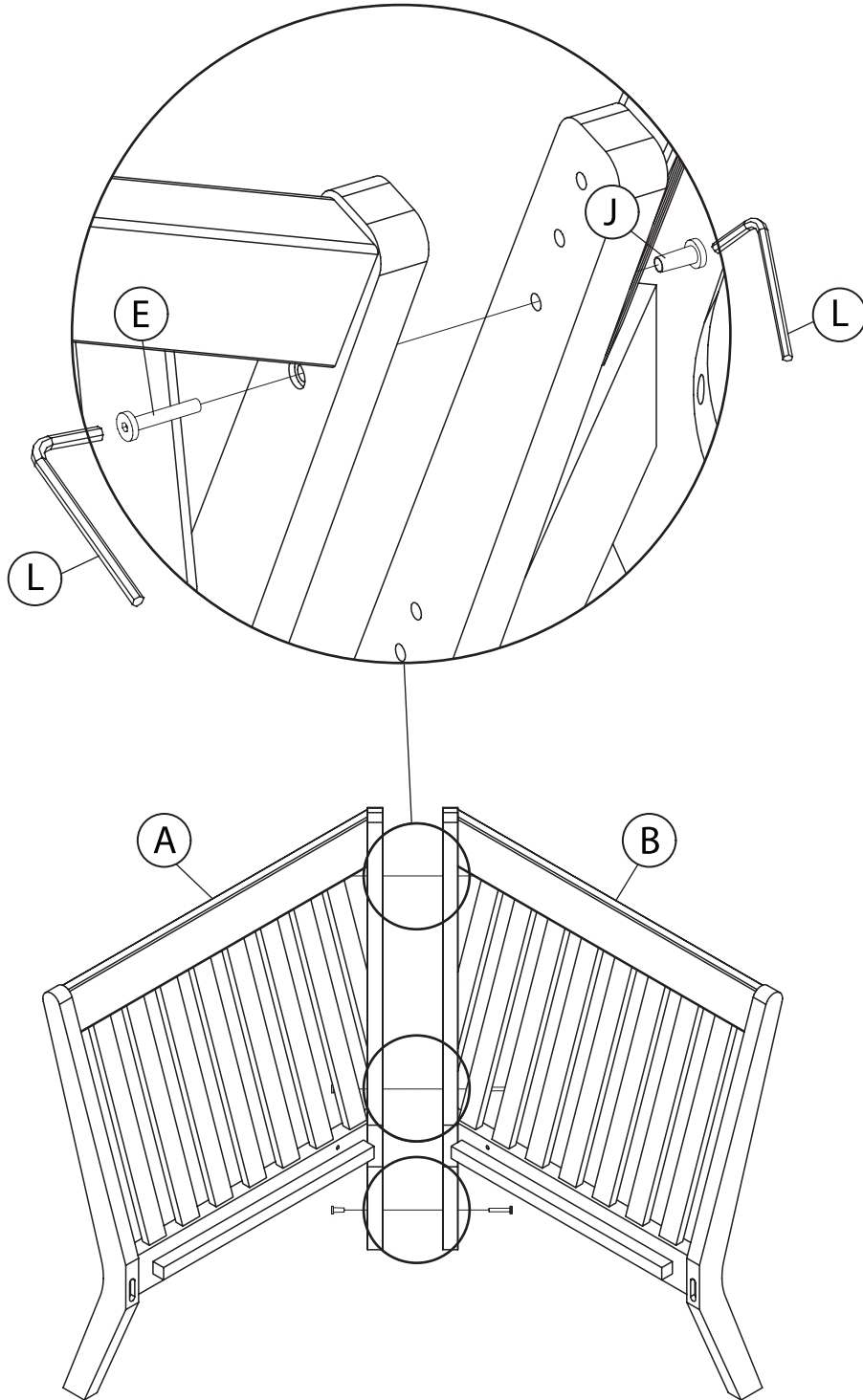
For assistance with assembly  
call our Customer Service.

## PARTS LIST

NO	PICTURE	PART DESCRIPTION	QTY.
A		Left back frame	1
B		Right back frame	1
C		Seat	1
D		Front leg	1
E		Bolt (M6 x 35)	3
F		Bolt (M6 x 100)	2
G		Bolt (M8 x 55)	1
H		Screw (M7 x 50)	2
I		Washer	1
J		Bolt cap for (M6 x 35)	3
K		Barrel nut for (M6 x 100)	2
L		Allen wrench #4	2

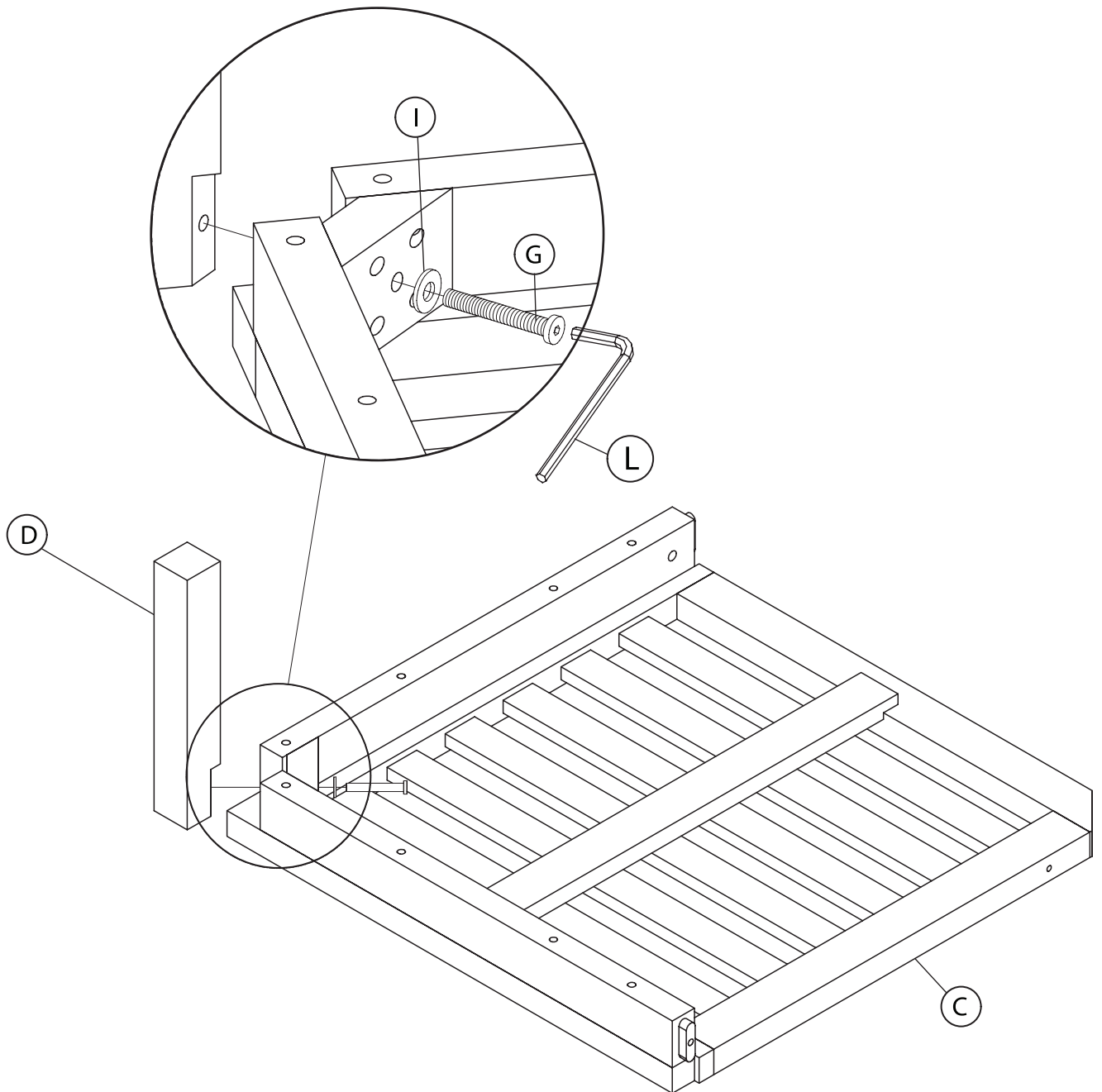
# Step 1.

**CONNECT LEFT AND RIGHT BACK FRAMES** - Connect left back frame (A) to the right back frame (B) using bolts (E), bolt caps (J), and allen wrenches (L).



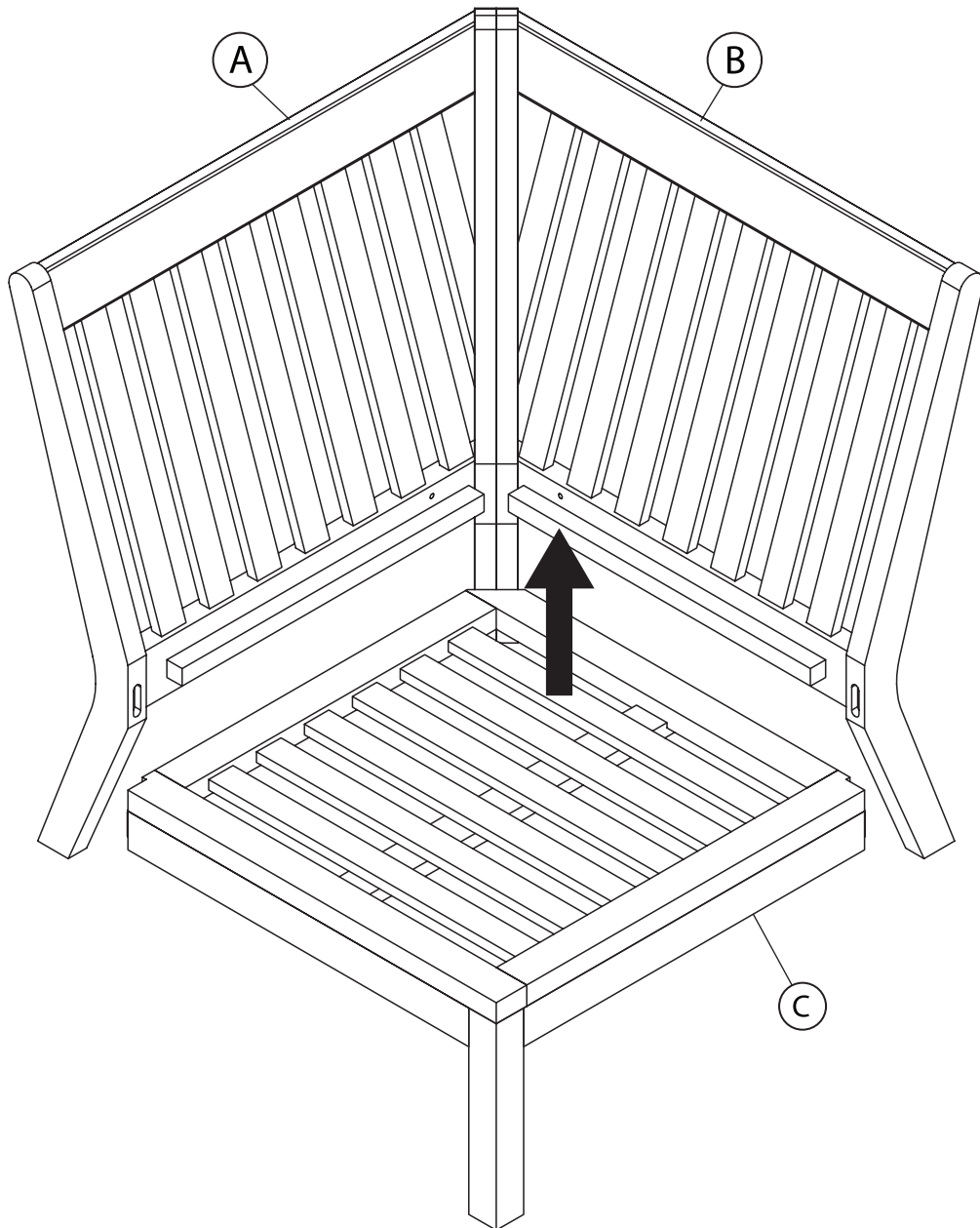
## Step 2.

**ATTACH FRONT LEG TO SEAT** - Attach front leg (D) to the seat (C) using bolt (G), washer (I), and allen wrench (L).



### Step 3.

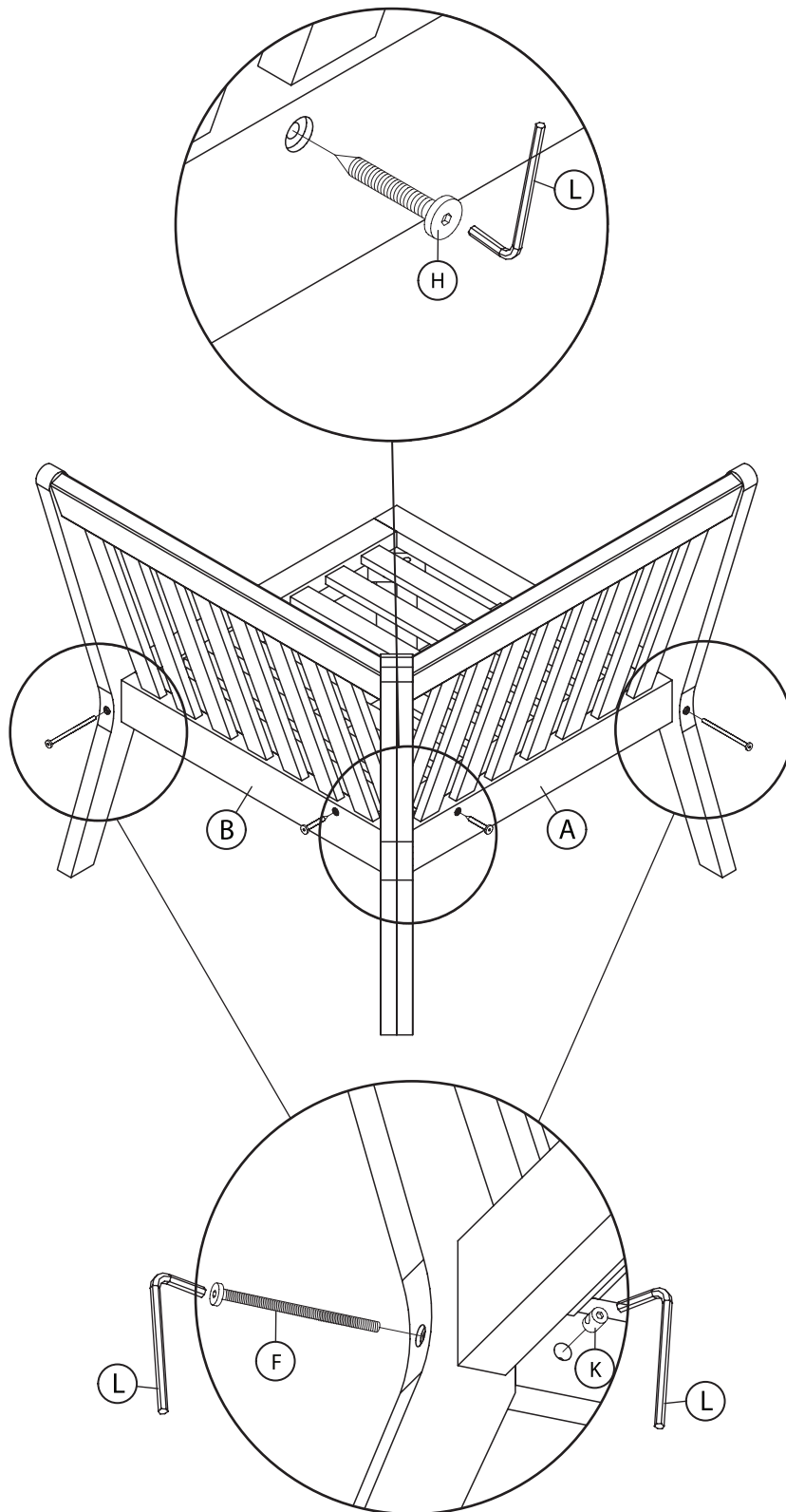
**POSITION SEAT ON LEDGE OF CHAIR BACK** - Position the assembled chair seat on top of the ledge of the assembled chair back.



## Step 4.

### SECURE SEAT TO BACK

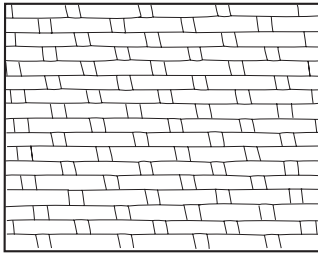
1. From the back of the chair secure the middle with screws (H) and allen wrench (L).
2. Secure the left and right sides of the back with bolts (F), barrel nuts (K), and allen wrenches (L).



## Care and Maintenance

All outdoor furniture is subject to UV rays and weather elements. In order to keep your furniture as long lasting and vibrant as possible, we advise using furniture covers or storing the furniture when not in use. For more information about the materials used to make our furniture please visit our website.

---



### WICKER

Simply washing your wicker with a mild detergent and protecting it as much as possible by covering and or storing it when not in use for long periods of time is sufficient.

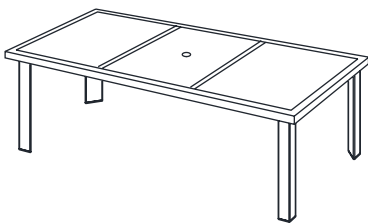
---



### WOOD FRAMES

Make sure all surfaces are protected from heat and liquids. Wipe up spills immediately and do not place furniture next to a heat source such as radiators or fires. All timber surfaces may change color. Spray polishes are best to avoid as they contain silicones which may spoil the surface by building up overtime. Check bolts and screws regularly and tighten when necessary.

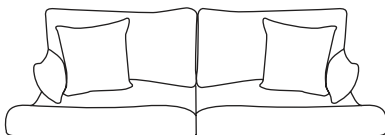
---



### STONE TOPS/ TABLE TOPS

Spills should be wiped up quickly to avoid any staining on the surface. Regular cleaning with mild soap and water with a sponge or soft scrub brush is all that is required. Storing or covering your natural stone top when not in use for extended periods of time is recommended.

---



### FABRICS

Wipe off spills with a cloth and water.

# WARRANTY

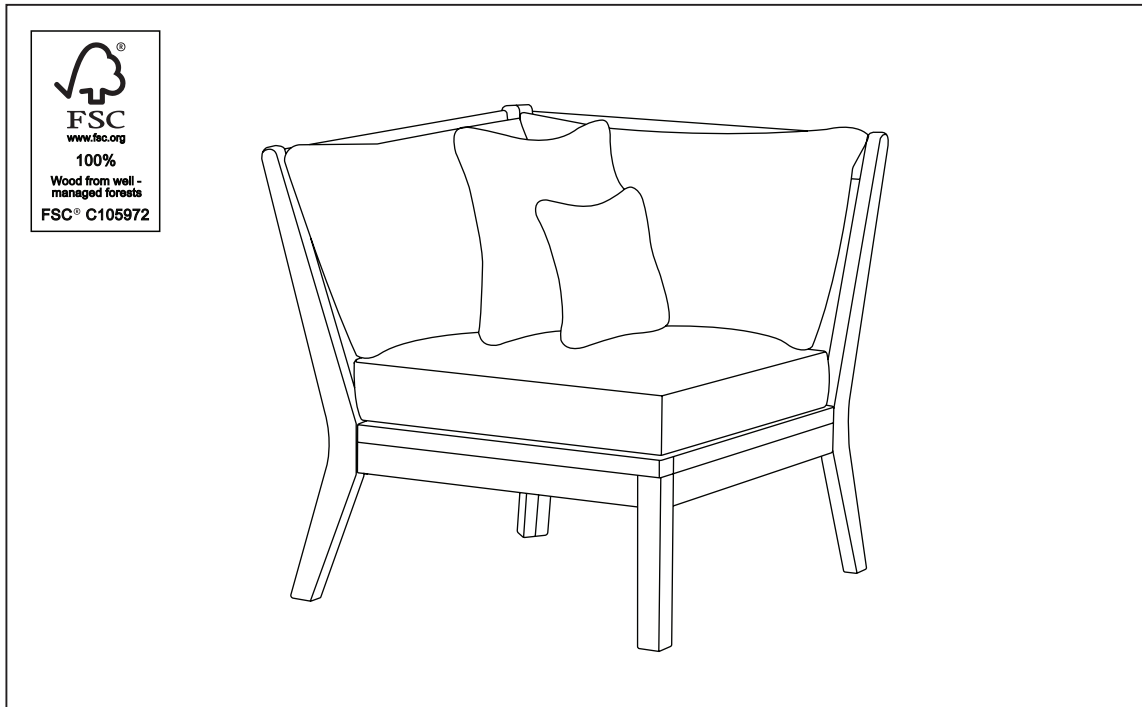
## Welcome to the Family

we are committed to your satisfaction by offering you a competitive warranty to ensure all of our products are free from defects, in material and workmanships, to the original purchaser for a period of one year from the date of your purchase.

## How it Works

We are happy to furnish a replacement at no cost to you in the case we determine a component to be defective. While our warranty applies to conditions of normal use, it does not apply to defects or damage resulting from intentional or accidental damage, outdoor use, negligence, or unreasonable use.



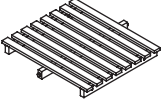


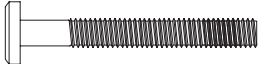






# chaise de coin



## INSTRUCTIONS D'ASSEMBLAGE

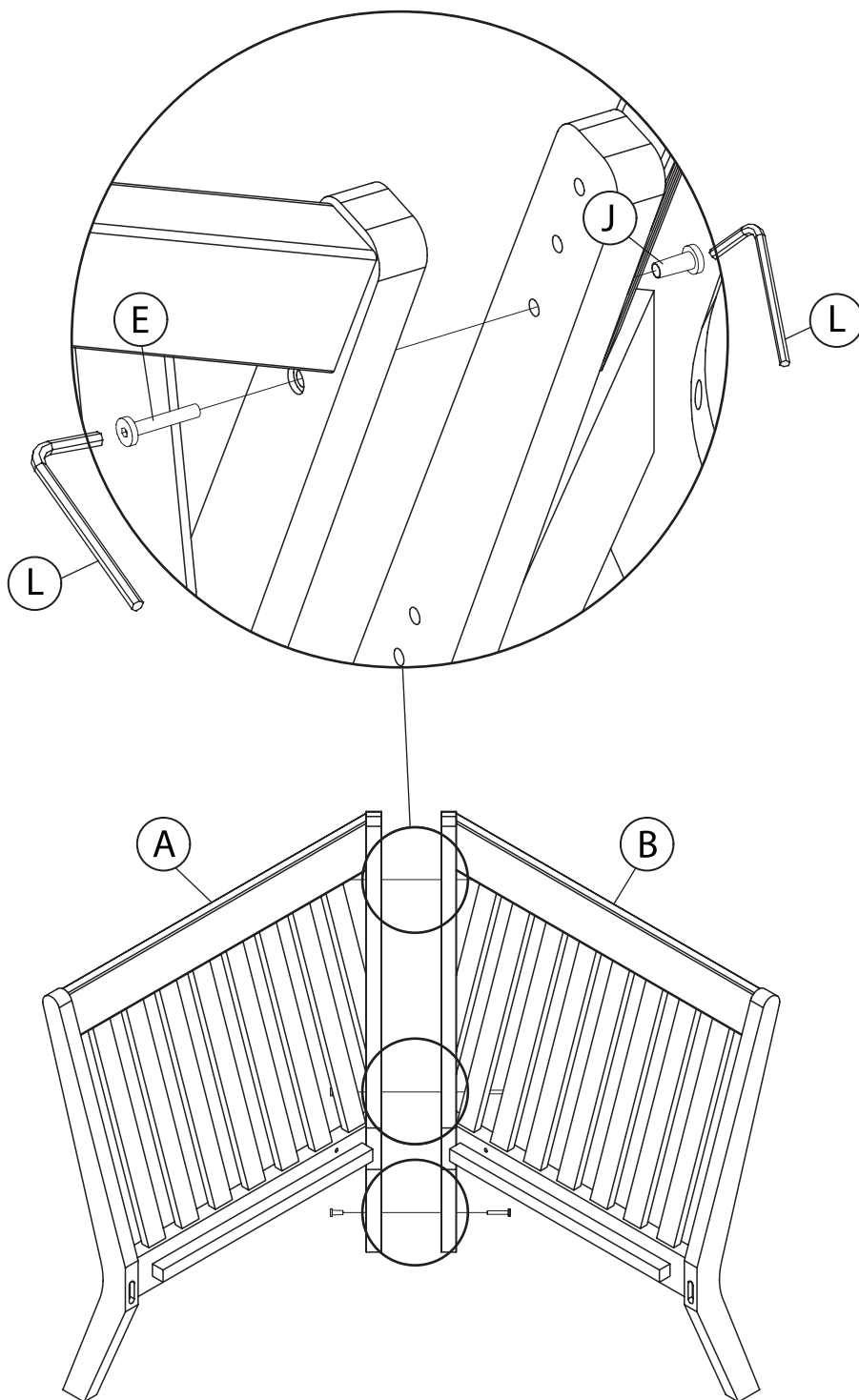
**IMPORTANT, À CONSERVER À TITRE DE RÉFÉRENCE.  
À LIRE ATTENTIVEMENT.**

## LISTE DES PIÈCES

NO.	IMAGE	RÉFÉRENCE DESCRIPTION	QTÉ
A		Cadre arrière droit	1
B		Cadre arrière gauche	1
C		Siège	1
D		Patte avant	1
E		Boulon (M6 x 35)	3
F		Boulon (M6 x 100)	2
G		Boulon (M8 x 55)	1
H		Vis (M7 x 50)	2
I		Rondelle	1
J		Bouchon de boulon pour (M6 x 35)	3
K		Écrou barillet pour (M6 x 100)	2
L		Clé Allen n° 4	2

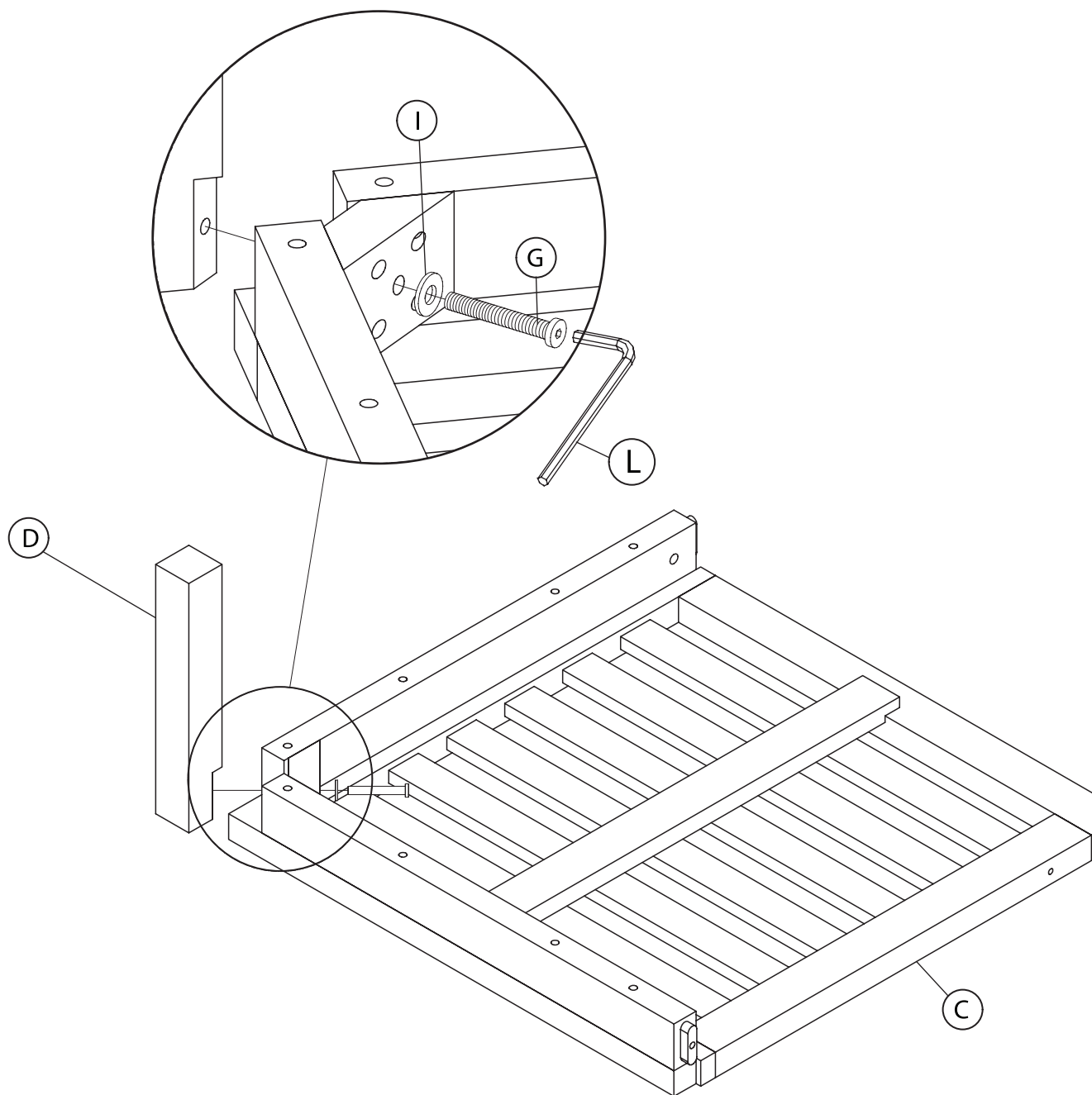
# Étape 1.

**CONNECTEZ LES CADRES ARRIÈRE GAUCHE ET DROIT** - Connectez le cadre arrière gauche (A) au cadre arrière droit (B) à l'aide des boulons (E), des capuchons de boulon (J) et des clés Allen (L).



## Étape 2.

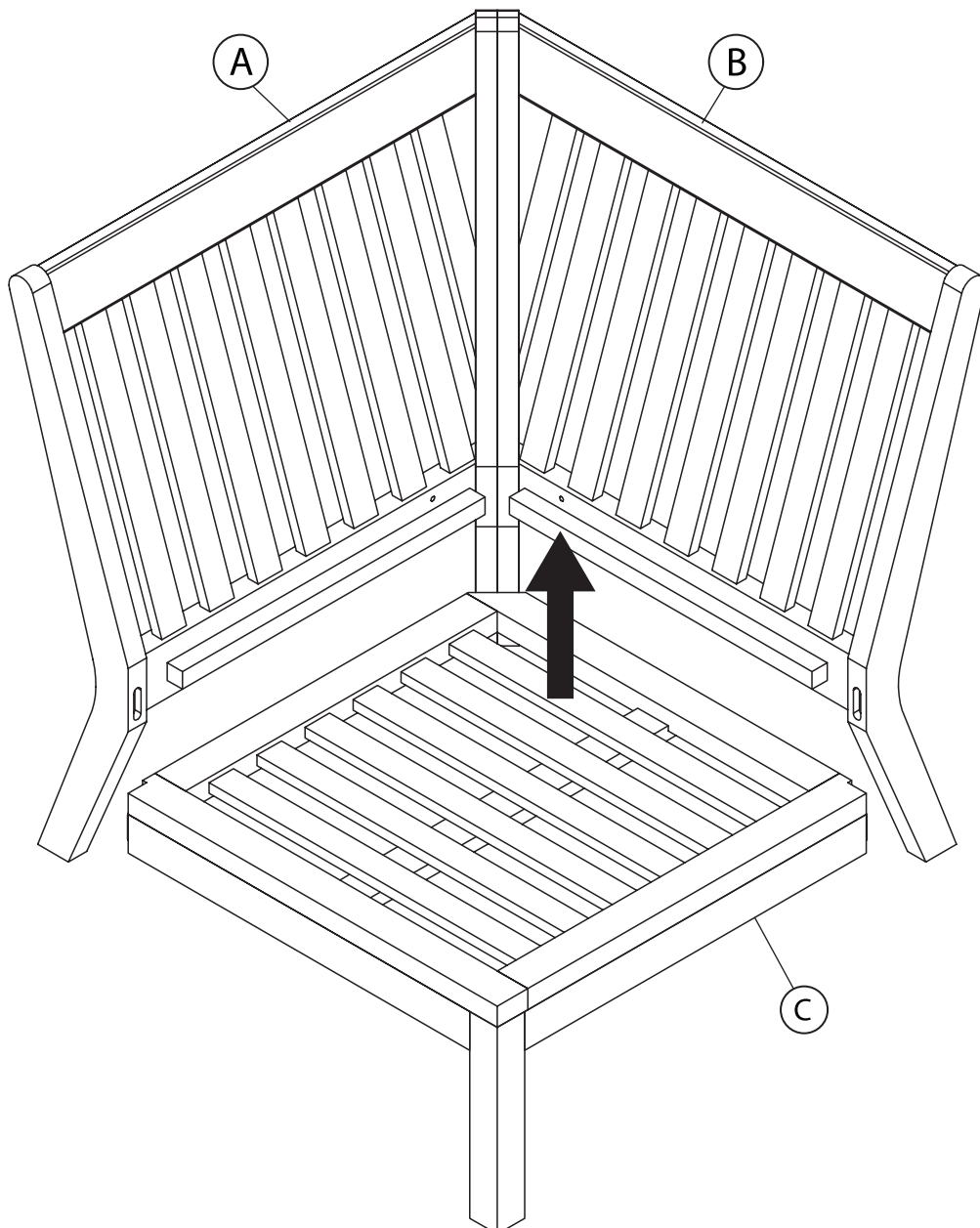
**FIXEZ LA JAMBE AVANT AU SIÈGE** - Fixez la jambe avant (D) au siège (C) à l'aide du boulon (G), de la rondelle (I) et de la clé Allen (L).



### Étape 3.

#### POSITIONNEZ LE SIÈGE SUR LE REBORD DU DOSSIER DE LA CHAISE

Positionnez le siège de chaise assemblé sur le rebord du dossier de chaise assemblé.

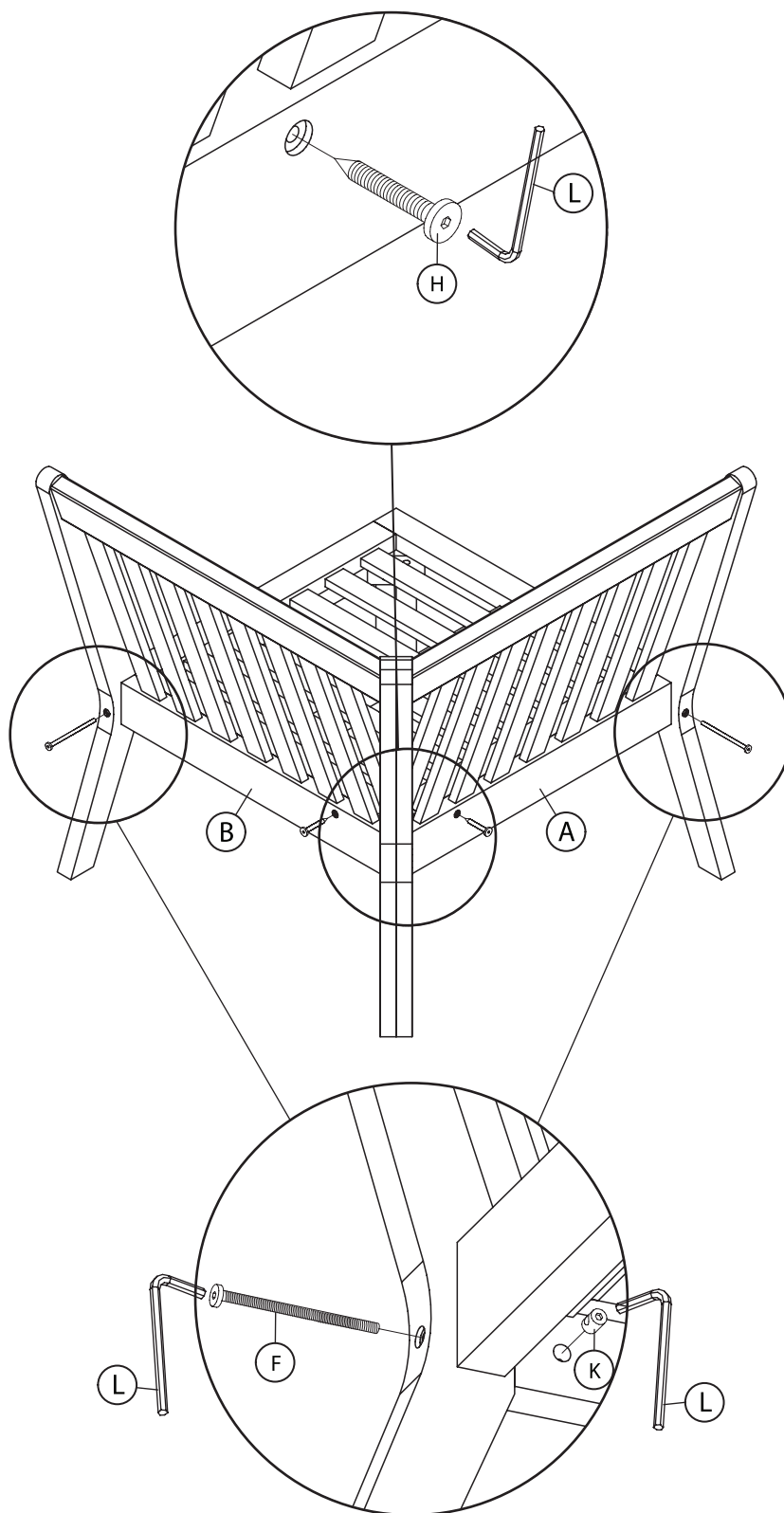


## Étape 4.

### SIÈGE SÉCURISÉ À L'ARRIÈRE

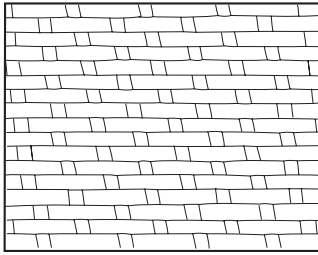
1. À l'arrière du fauteuil, fixez le milieu avec des vis (H) et une clé Allen (L).

2. Fixez les côtés gauche et droit du dos avec des boulons (F), des écrous à barillet (K) et des clés Allen (L).



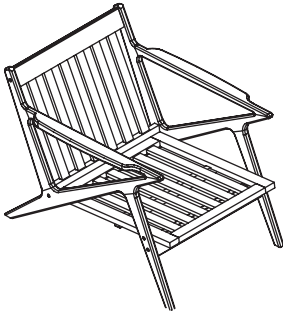
## Soins et Entretien

Tout meuble à l'extérieur est soumis aux rayons UV ainsi qu'aux éléments météorologiques. Afin de préserver vos meubles aussi longtemps et aussi vibrants que possible, nous vous conseillons de les couvrir ou de les garder à l'intérieur lorsqu'ils ne sont pas utilisés.



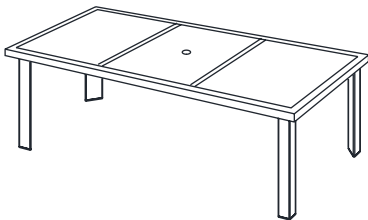
### OSIER

Laver simplement vos meubles en osier avec un détergent léger, en les protégeant autant que possible en les couvrant ou en les gardant à l'intérieur lorsqu'ils ne sont pas utilisés, est suffisant.



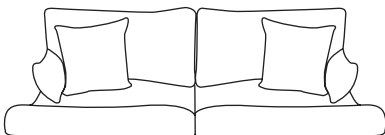
### CADRES EN ALUMINIUM

Les meubles incorporent des cadres recouverts en aluminium qui sont conçus pour nécessiter un entretien mini-mum. Évitez de laisser trop de poussière s'empiler en les lavant avec du savon doux et de l'eau. Ne laissez jamais de meuble sous l'eau.



### SURFACES EN PIERRE / DESSUS DE TABLE

Les liquides renversés doivent être nettoyés rapidement pour éviter toute tache sur la surface. Un lavage régulier avec un savon doux et de l'eau en utilisant une éponge ou une brosse souple est l'unique chose requise. Ranger ou couvrir votre surface en pierres naturelles lorsqu'elle n'est pas utilisée pendant une durée étendue est recommandé.



### TISSUS

Nettoyez les liquides renversés avec un tissu et de l'eau.

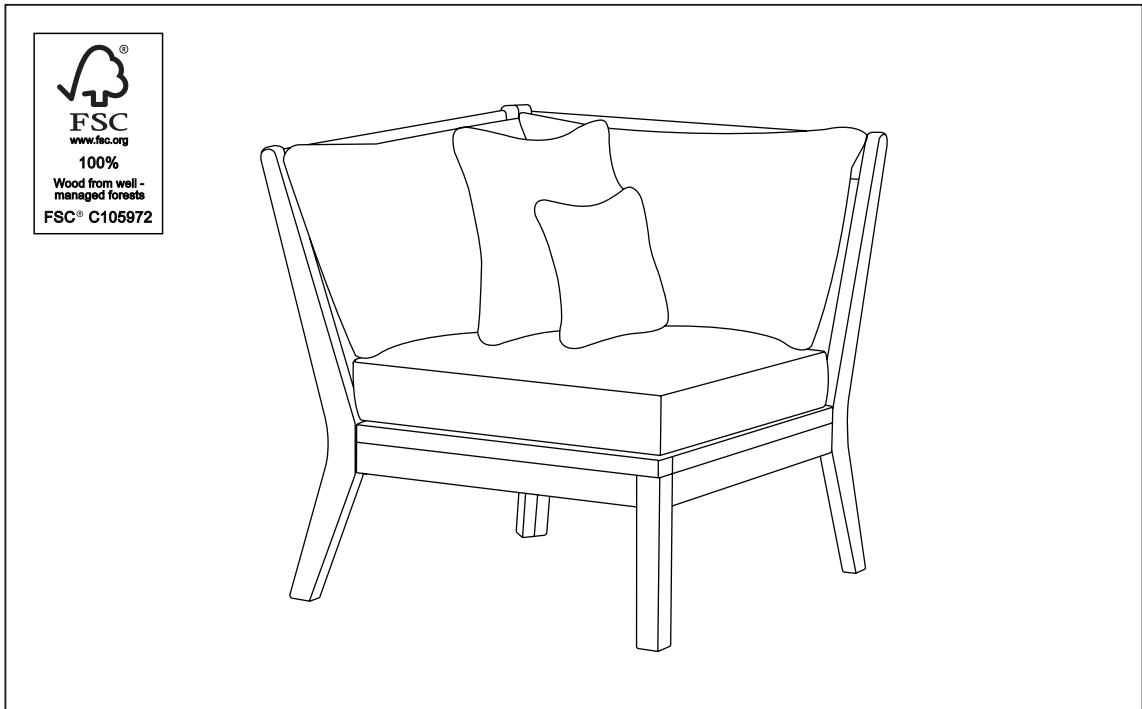
## Bienvenue dans la famille

Chez RST Brands®, nous nous engageons à votre satisfaction en vous offrant une garantie compétitive pour garantir que tous nos produits sont exempts de défauts, de matériaux et de fabrication, à l'acheteur d'origine pour une période d'un an à compter de la date de votre achat.

## Comment ça fonctionne



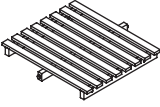






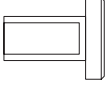


Nous sommes heureux de vous fournir un remplacement sans frais dans le cas où nous déterminons un composant défectueux. Bien que notre garantie s'applique aux conditions d'utilisation normale, elle ne s'applique pas aux défauts ou dommages résultant de dommages intentionnels ou accidentels, à l'extérieur, négligence ou utilisation déraisonnable.

# Silla de esquina



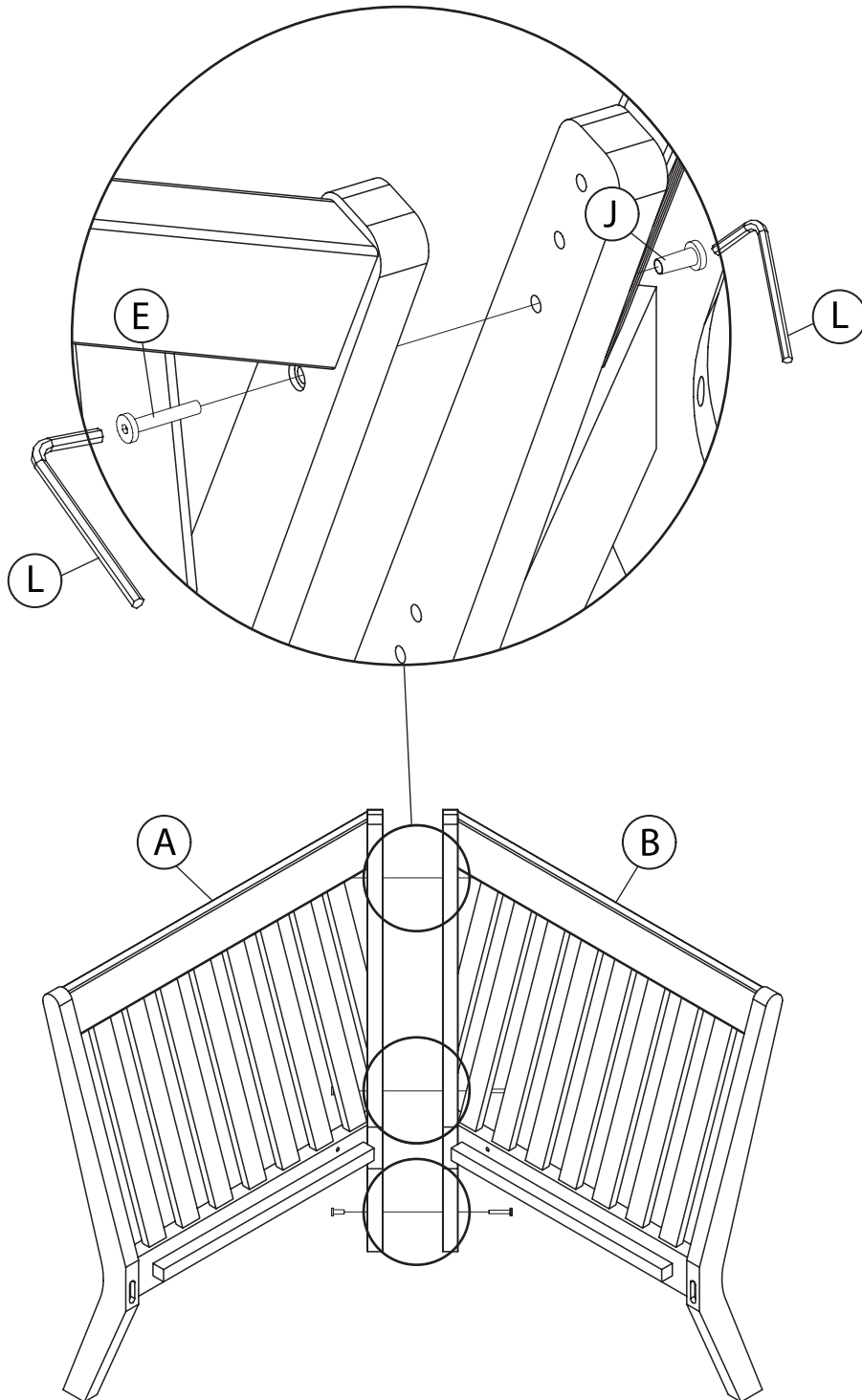
**MANUAL DE INSTRUCCIONES Y ENSAMBLE**

## LISTA DE PARTES

NO.	IMAGEN	DESCRIPCIÓN (PARTE)	CANT.
A		Marco posterior derecho	1
B		Marco posterior izquierdo	1
C		Asiento	1
D		Pata delantera	1
E		Perno (M6 x 35)	3
F		Perno (M6 x 100)	2
G		Perno (M8 x 55)	1
H		Tornillo (M7 x 50)	2
I		Arandela	1
J		Tapa de perno para (M6 x 35)	3
K		Tuerca de barril para (M6 x 100)	2
L		Llave allen #4	2

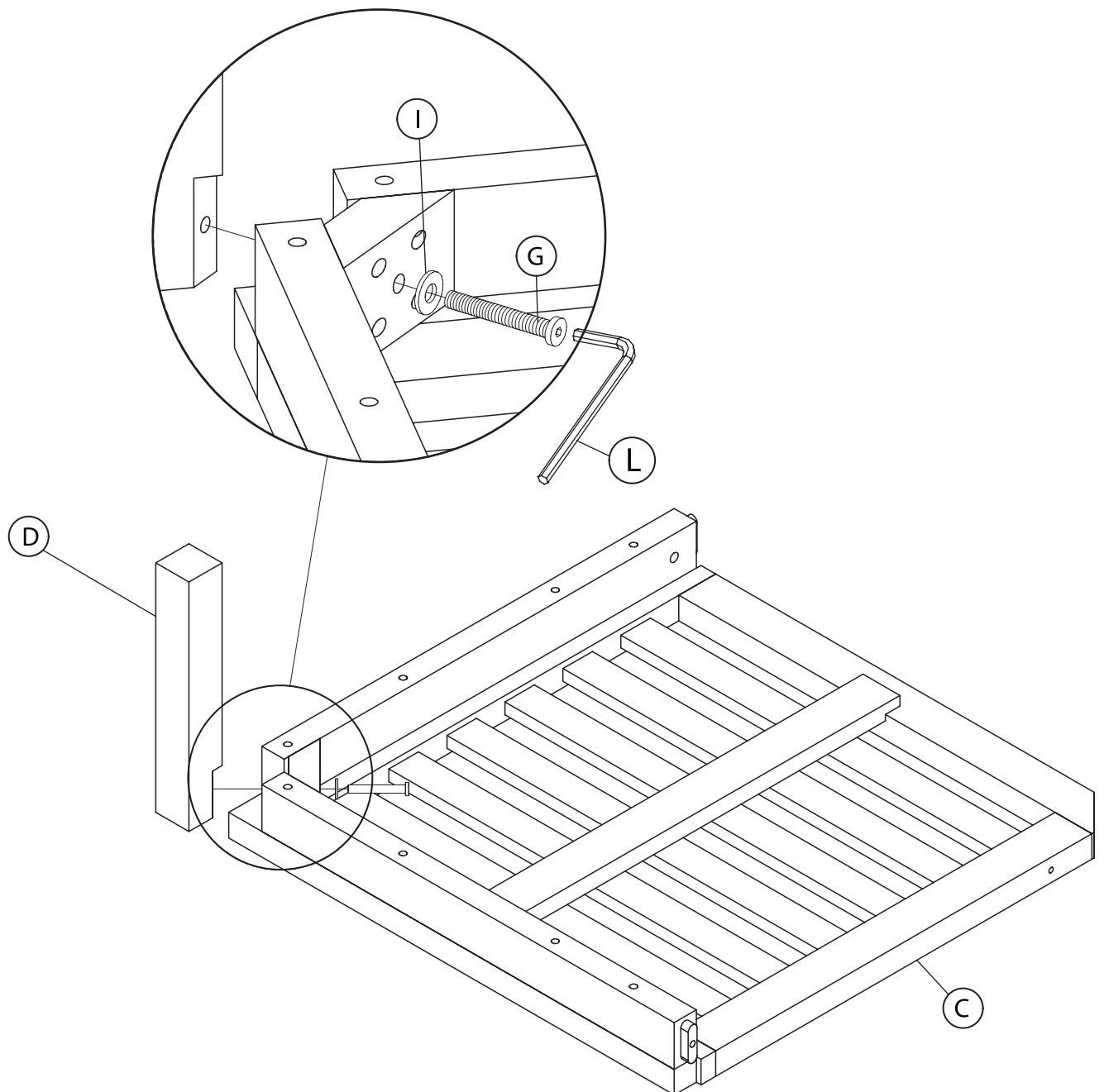
# Paso 1.

**CONECTE LOS MARCOS TRASEROS IZQUIERDO Y DERECHO** - Conecte el marco posterior izquierdo (A) al marco posterior derecho (B) con los pernos (E), las tapas de los pernos (J) y las llaves Allen (L).



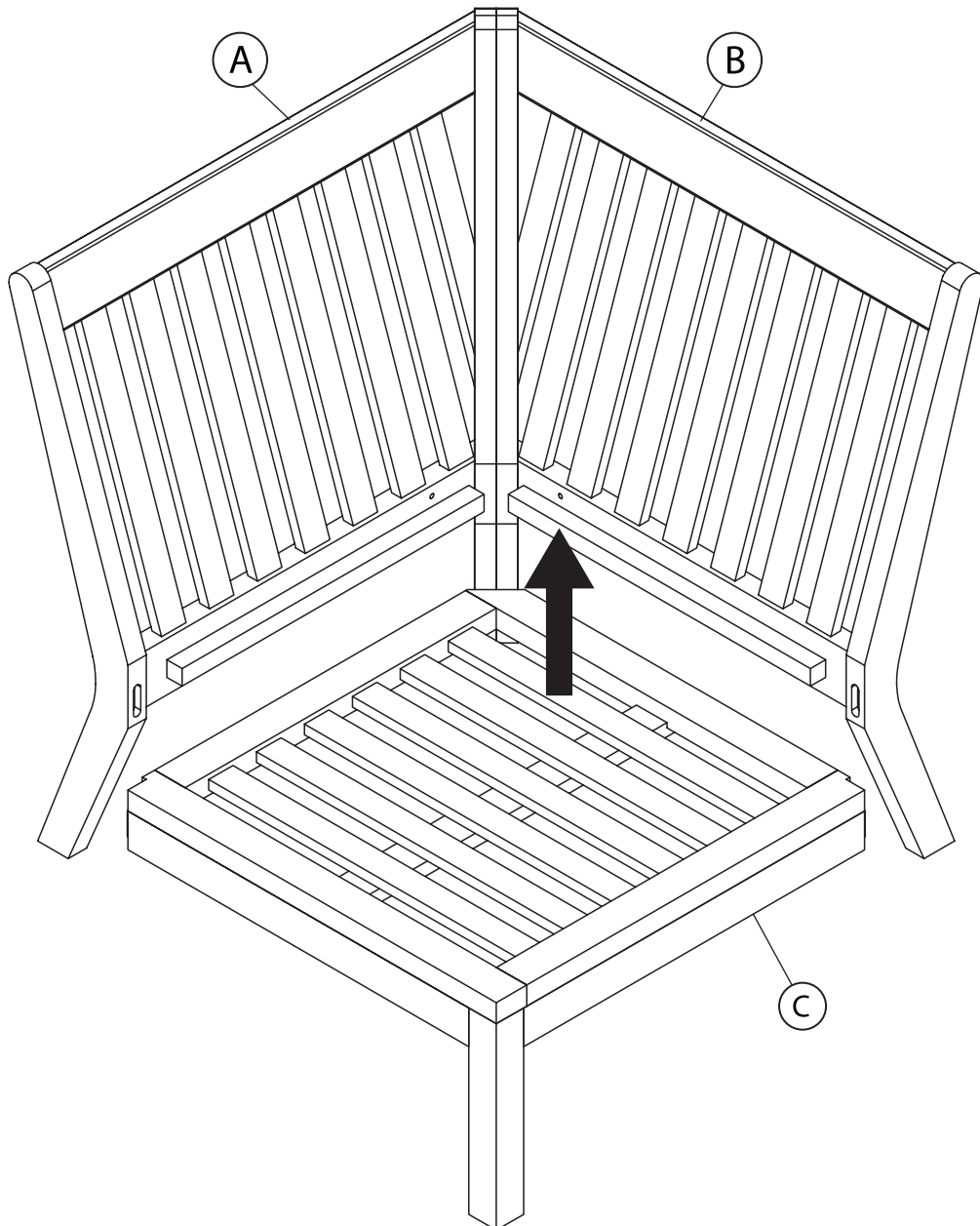
## Paso 2.

**FIJE LA PATA DELANTERA AL ASIENTO -** Fije la pata delantera (D) al asiento (C) con el perno (G), la arandela (I) y la llave Allen (L).



### Paso 3.

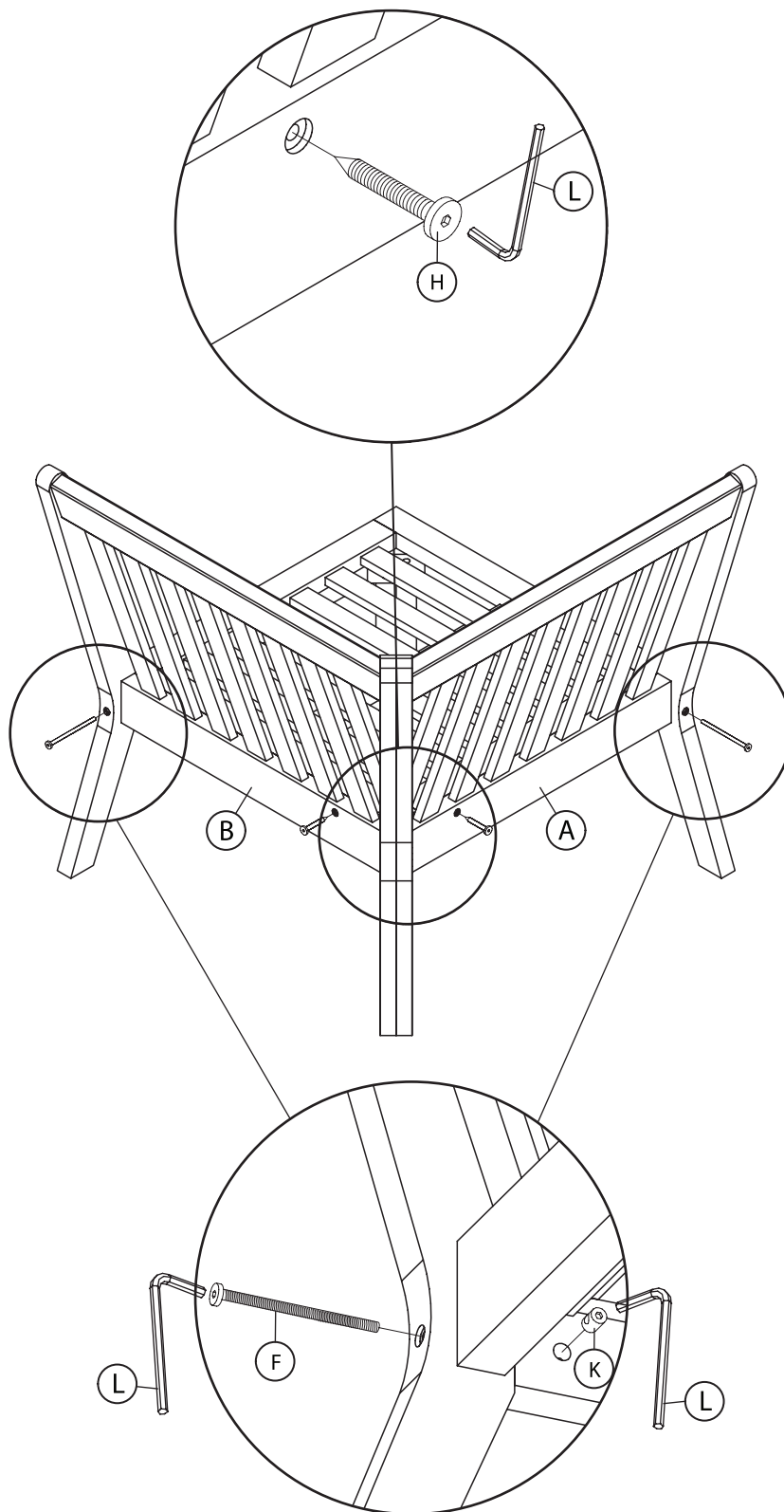
**COLOQUE EL ASIENTO EN LA REPISA DEL RESPALDO DE LA SILLA** - Coloque el asiento de la silla ensamblada en la parte superior de la repisa del respaldo de la silla ensamblada.



## Paso 4.

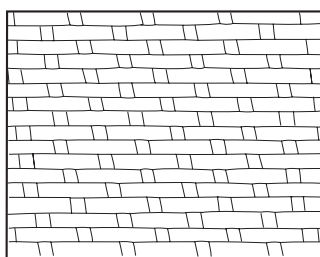
### ASEGURE EL ASIENTO AL RESPALDO

1. Desde el respaldo de la silla, asegure el centro con tornillos (H) y una llave Allen (L).
2. Asegure los lados izquierdo y derecho de la parte posterior con pernos (F), tuercas cilíndricas (K) y llaves Allen (L).



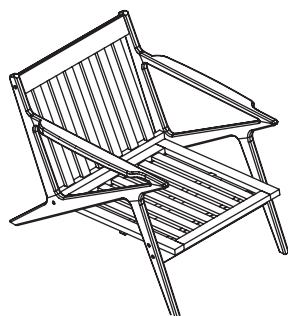
## Cuidados y Mantenimiento

Todo mobiliario al aire libre está sujeto a los rayos ultravioleta y las inclemencias meteorológicas. Para que sus muebles duren y los colores se mantengan tan vibrantes como sea posible, aconsejamos cubrirlos o guardarlos cuando no estén en uso.



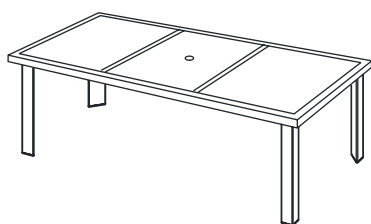
### MIMBRE

Simplemente lave sus muebles de mimbre con un detergente suave y protéjalos cubriéndolos o guardándolos cuando no los use durante largos períodos de tiempo.



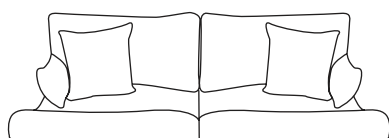
### ESTRUCTURAS DE ALUMINIO

Los muebles de RST Brands están contruidos con estructuras recubiertas con polvo de aluminio diseñados para necesitar mantenimiento mínimo. Evite que se acumule demasiada suciedad limpiando con agua y jabón suave. Nunca deje muebles sobre el agua.



### SUPERFICIES DE PIEDRA / MESA

Limpie los derrames rápidamente para evitar manchas en la superficie. La limpieza regular con agua y jabón suave con una esponja o cepillo es todo lo que se necesita. Se recomienda almacenar o cubrir la superficie de piedra natural cuando no está en uso durante períodos prolongados de tiempo.



### TEJIDOS

Limpie los derrames con un paño y agua.

## Bienvenido a la familia

Aquí en RST Brands® estamos comprometidos con su satisfacción al ofrecerle una garantía competitiva para garantizar que todos nuestros productos estén libres de defectos, materiales y mano de obra, al comprador original por un período de un año a partir de la fecha de su compra.

## Cómo funciona

Nos complace proporcionarle un reemplazo sin costo alguno en el caso de que determinemos que un componente es defectuoso. Si bien nuestra garantía se aplica a las condiciones de uso normal, no se aplica a defectos o daños resultantes de daños intencionales o accidentales, uso en exteriores, negligencia o uso irrazonable.