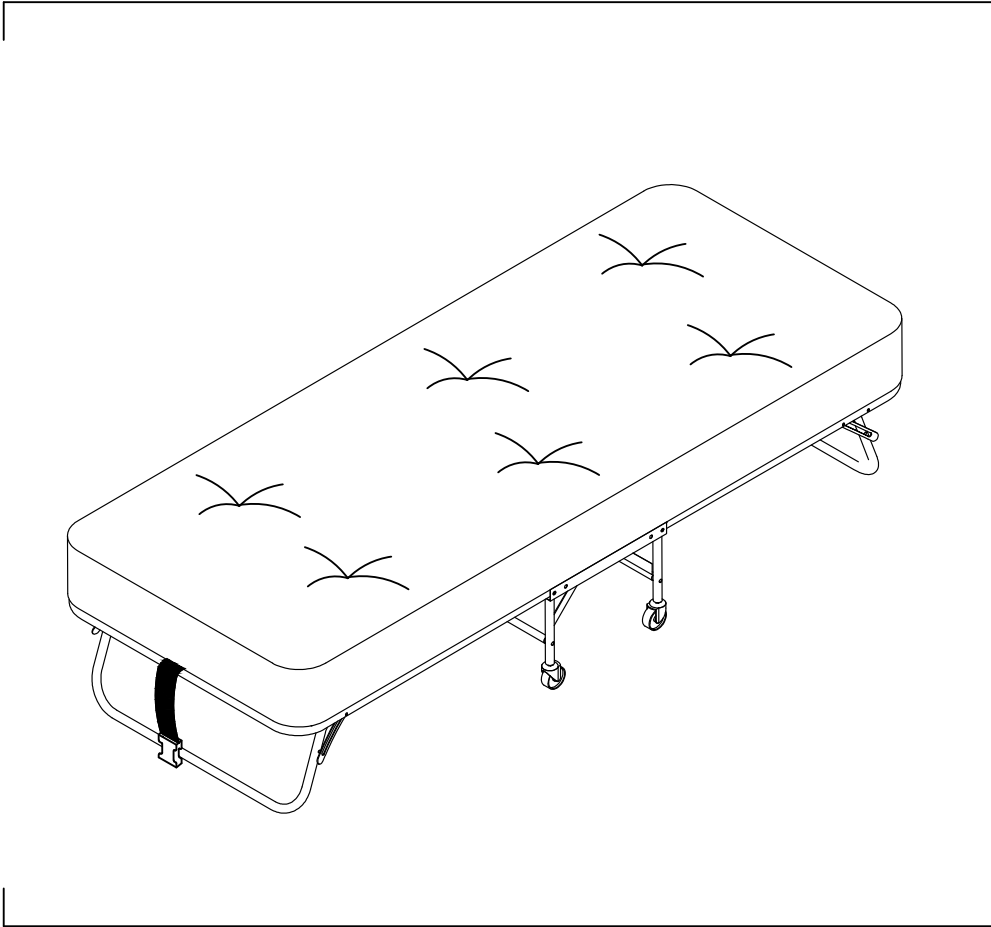
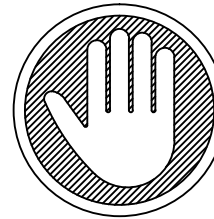


Folding Metal Guest Bed with 4" mattress

Black



Thank you for purchasing from DHP!



DO NOT RETURN TO THE STORE !

If parts are missing or damaged, we will gladly ship your replacement parts free of charge.

Date of Purchase

Lot Number



THIS INSTRUCTION BOOKLET CONTAINS IMPORTANT SAFETY INFORMATION. PLEASE READ AND KEEP FOR FUTURE REFERENCE.

Warranty Information

DHP warrants this product to be free from defects in material and workmanship and agrees to remedy any such defect. This warranty covers one year from the date of original purchase. This is solely limited to the repair or replacement of defective parts and assembly labor is not included.

This warranty does not apply to any product which has been improperly assembled, subjected to misuse or abuse or which has been altered or repaired in any way. Liability for consequential damages is excluded to the extent exclusion is permitted by law. This warranty gives you specific legal rights and you may also have other rights which vary from state to state.

To obtain warranty service, purchaser must present original bill of sale. Components repaired or replaced are warranted through the remainder of the original warranty period only. The defective components will be repaired or replaced without charge, subject to the terms and conditions described above.

Visit [to view the limited warranty](#) valid in the U.S. and Canada.

Contact Us!

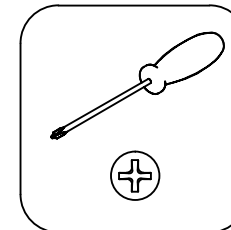
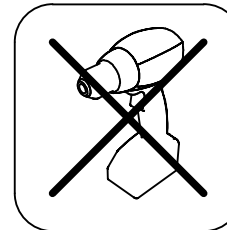
For help with assembly, identifying parts, product information or to order parts, please contact us:

Read Before Beginning Assembly

- Call our toll free number if you need assistance.
- Work in a spacious area, preferably on a carpet, near where the unit will be used.
- Recommended # of people needed for assembly: **1** (however it is always better to have an extra hand). Estimated assembly time is **1/4** hours.
- Make sure all parts are included. Most parts are labeled or stamped on the raw edge.
- Read each step carefully. It is very important that each step of instruction is performed in the correct order. If these steps are not followed in sequence, assembly difficulties will occur.

Caution

- This product is designed for home use and not intended for commercial use.
- This product contains small components. Please ensure that they are kept away from small children.
- Do not use power tools to assemble your furniture. Power tools may strip or damage the parts.
- You will need a phillips headed screwdriver to assemble this product.



Register your product and enter to win!

By registering your product with us, you will automatically be entered in our quarterly contest for a chance to win some amazing prizes.

Benefits:

Take a few minutes to register your product to improve your experience with DHP and receive the following:

- Exclusive information on new products
- Special offers and promotions
- Helpful tips on how to make the most of your product

Register your product to see what the prize for this quarter is!

Thank you for purchasing a DHP product. We hope it provides many years of service to you. 

Note: Product must be registered in the same quarter as the purchase. See www.dhpfurniture.com/eng/register for contest rules.

Parts



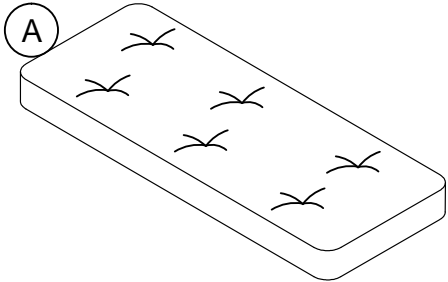
All in 1 big box!



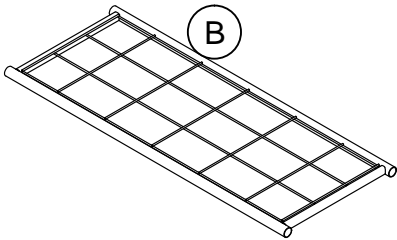
There are inner box(es) that include components required to complete this assembly.



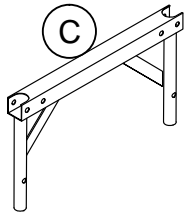
Before you throw the package, please use the Check Box to identify the parts and ensure that you have all the parts needed for the assembly.



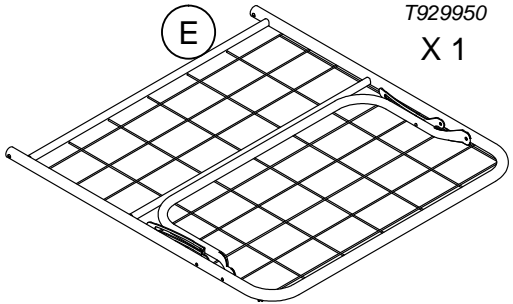
Mattress
T929950
X 1



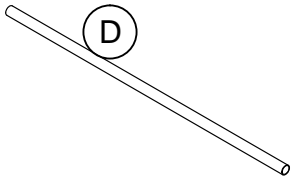
Small Mesh Frame
T929960
X 1



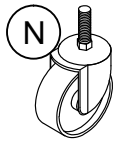
Leg
T915590
X 2



Large Mesh Frame
T929970
X 2



Leg Brace
T929980
X 2



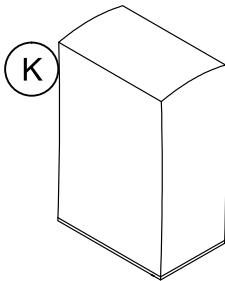
Caster
T392370
X 4



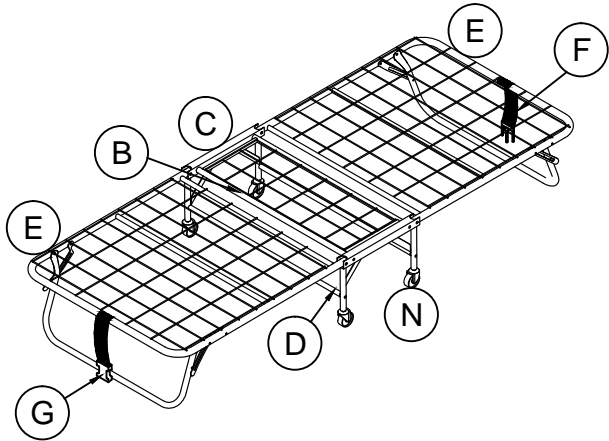
Strap With Buckle (Hook End)
T392380
X 1



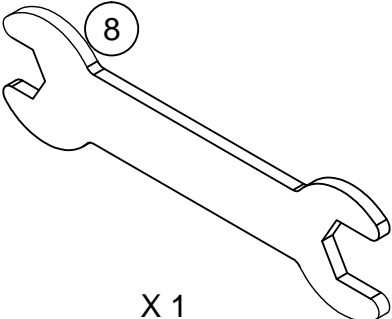
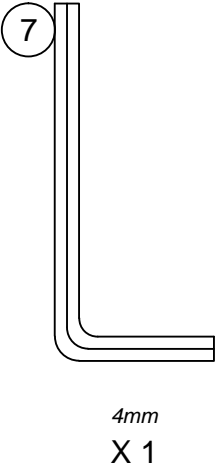
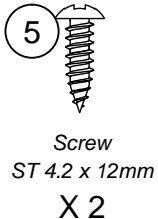
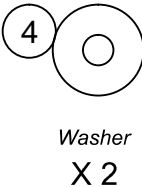
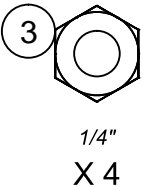
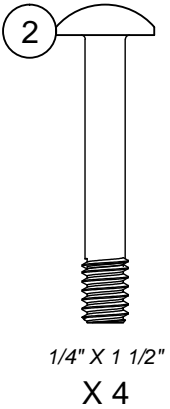
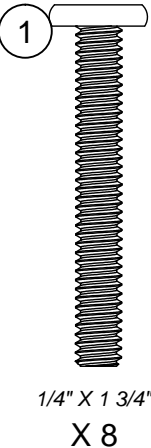
Strap With Buckle (Catch End)
T392390
X 1




Storage Bag
T929990
X 1



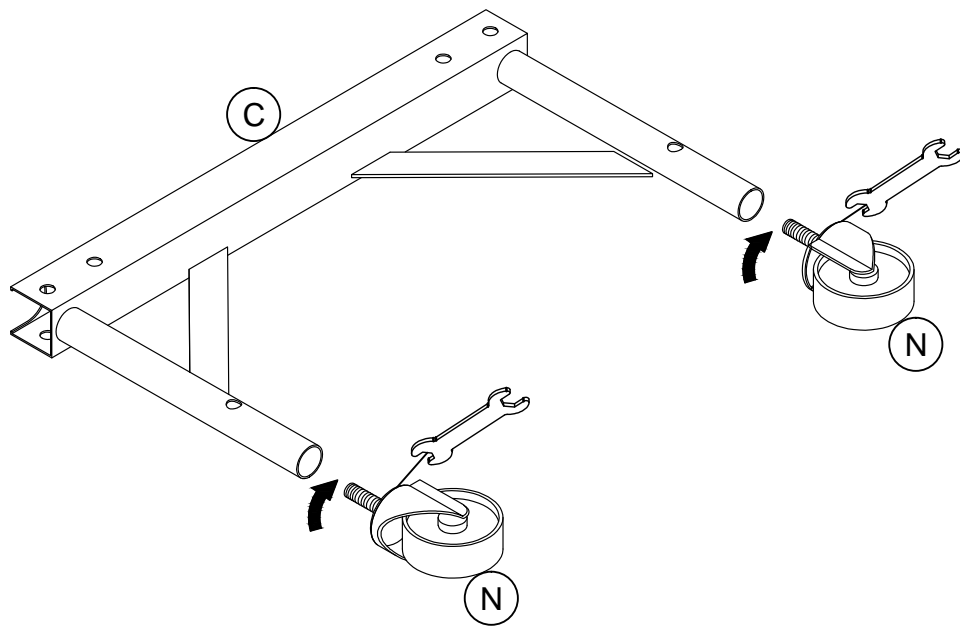
Hardware Pack



 **Hardware Note:**
Please do not completely tighten all the hardware, until the entire assembly is completed, unless otherwise indicated in the step-by-step instructions.

Step 1

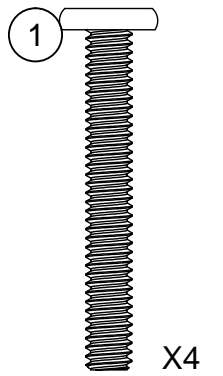
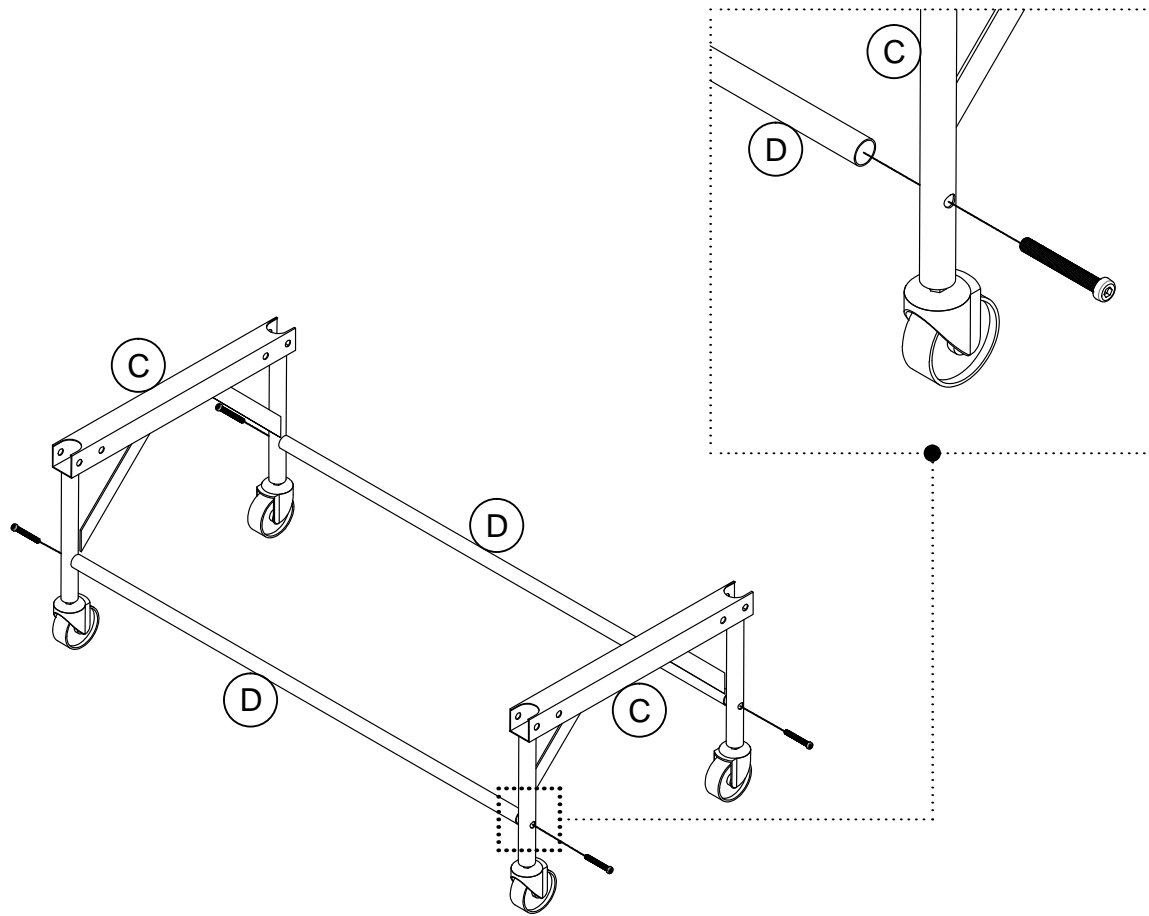
Screw (N) to (C) with Wrench **8**.



X 2

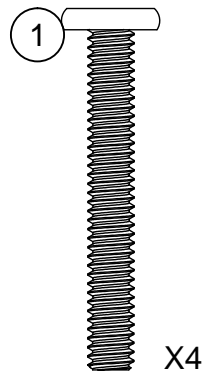
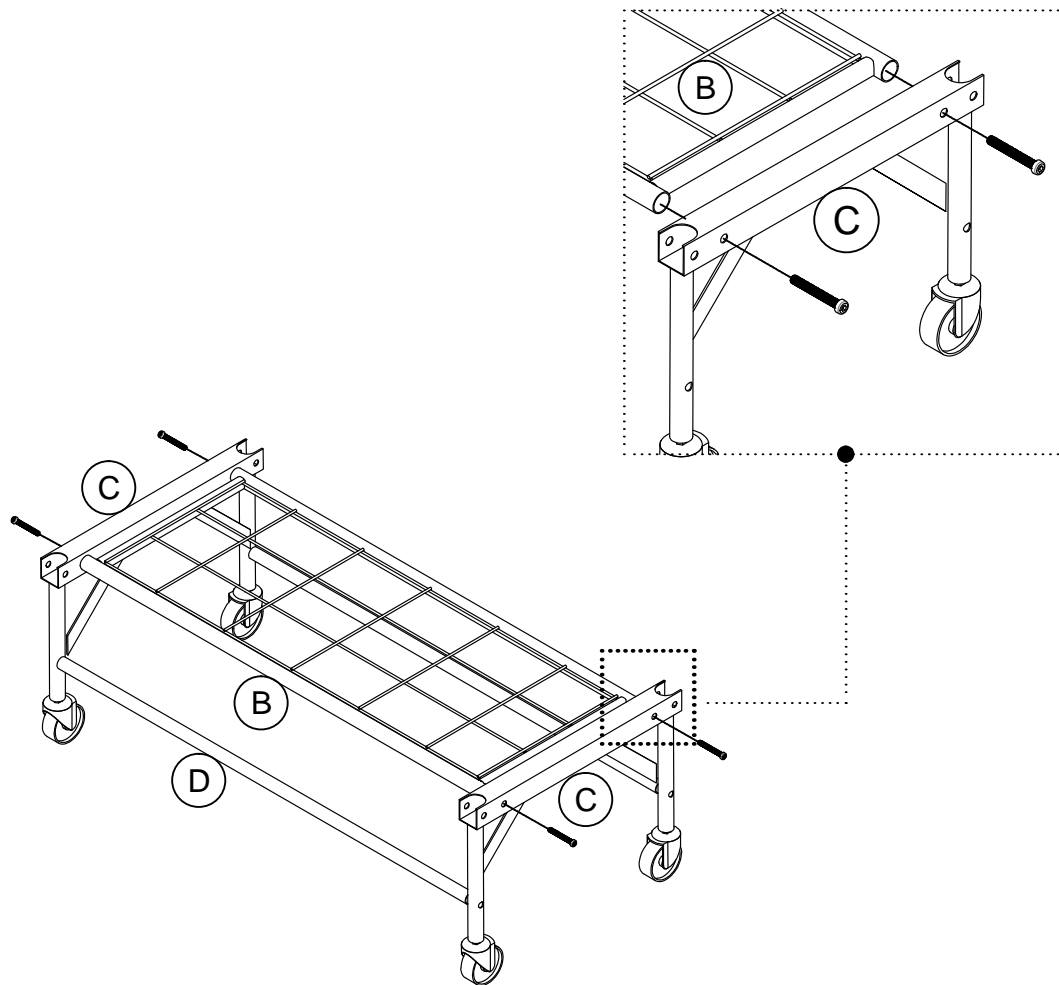
Step 2

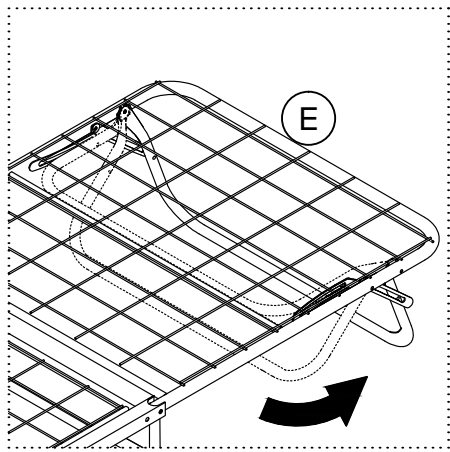
Attach (D x 2) to (C x 2) with Bolt 1.



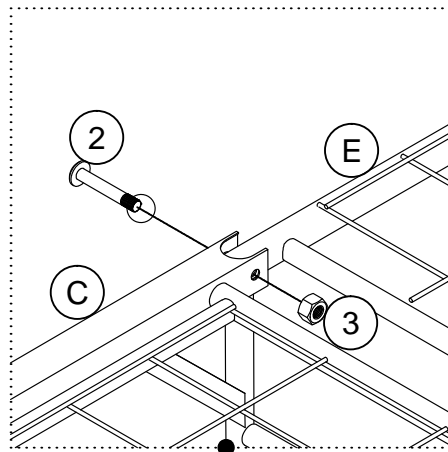
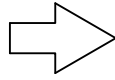
Step 3

Attach (B) to (C x 2) with Bolt 1.

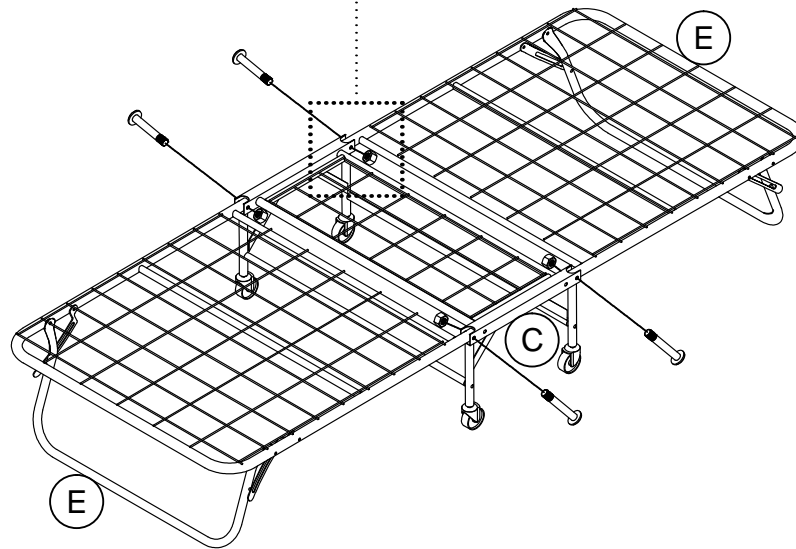




4.1



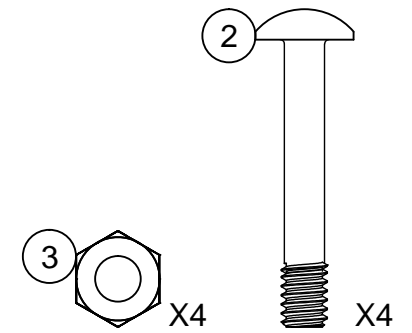
4.2



Step 4

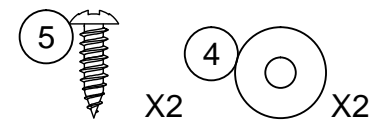
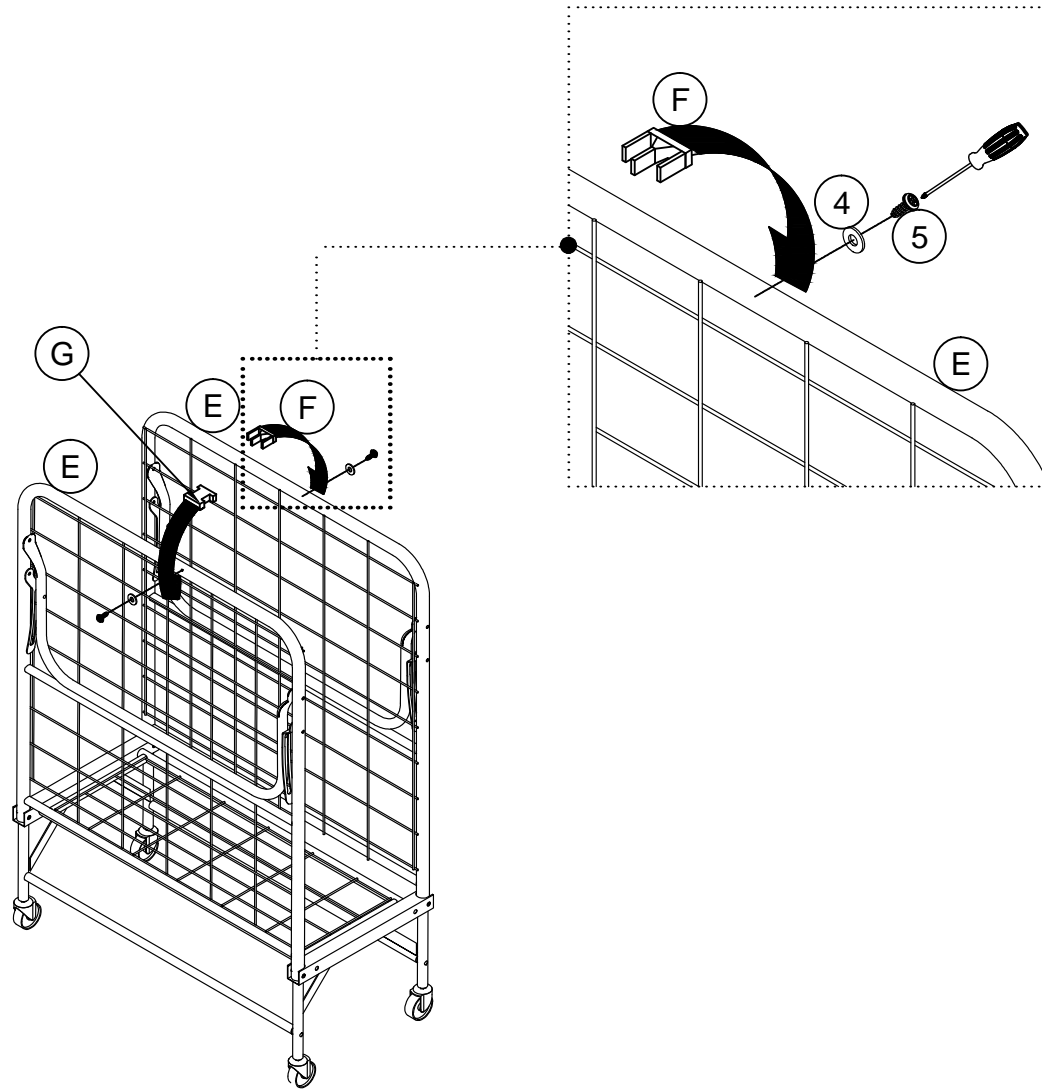
4.1 Unfold the support legs of (E) to the maximum.

4.2 Attach (E x 2) to (C) with Bolt 2 and Nut 3.



Step 5

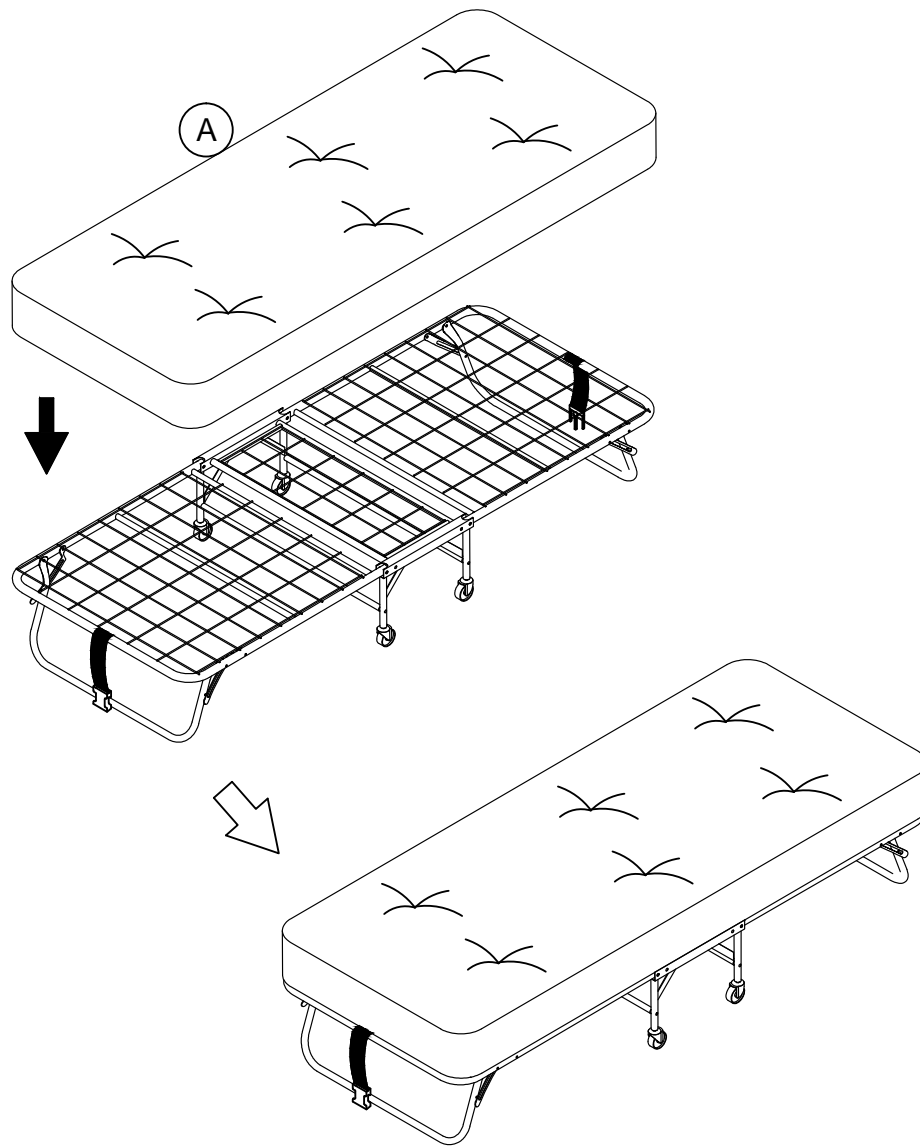
Attach (F) & (G) to (E) with Screw 5 and Washer 4.



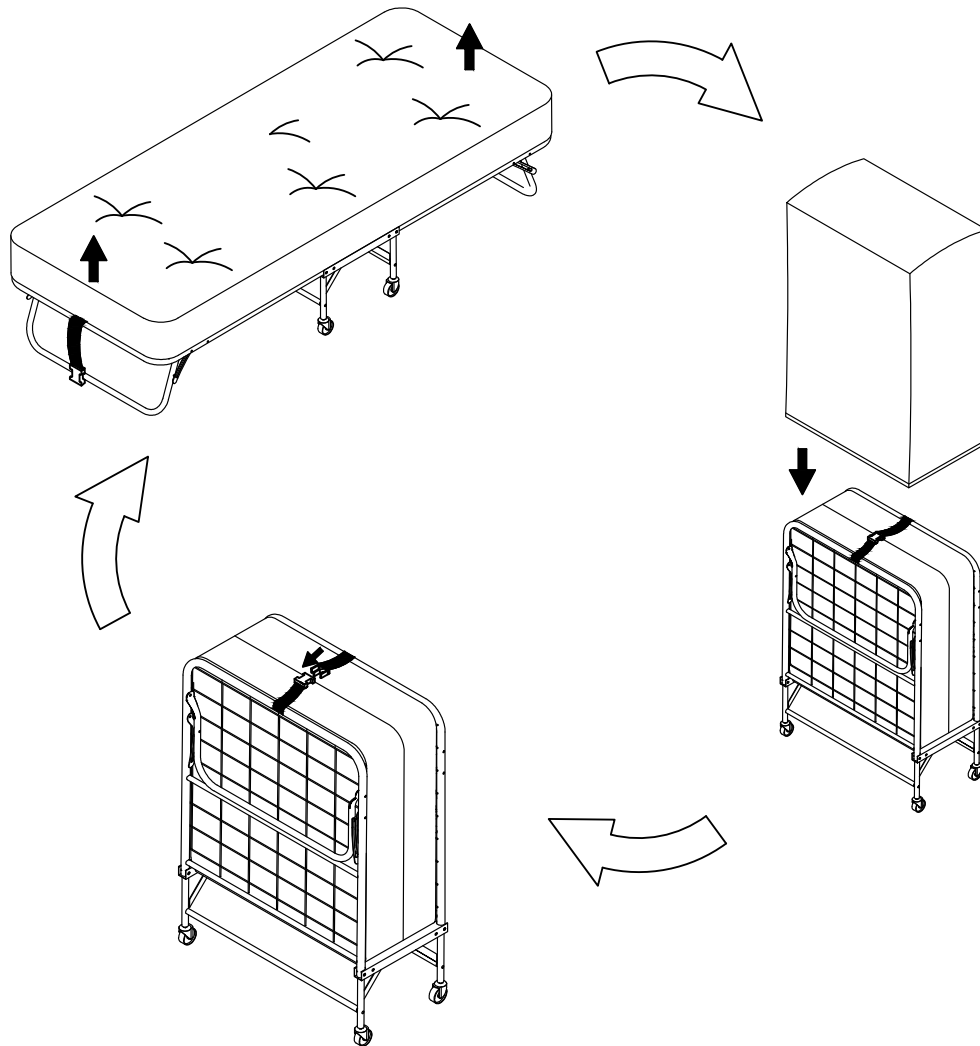
Step 6


Put the MATTRESS (A) on the COT as illustrated.

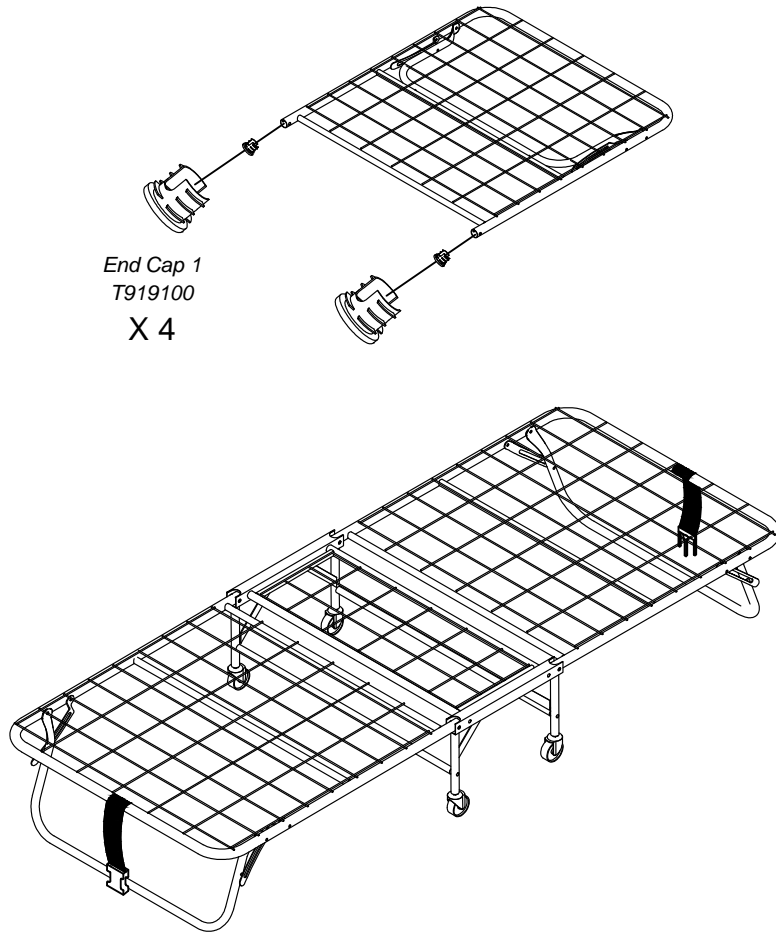
Congratulations! Your bed is now ready to use.



To save space, fold the FOLDING COT and cover with storage bag as illustrated.



 Weight Limit: 150 Lb /68 Kg



Helpful Hints

- Move your new furniture carefully, with two people lifting and carrying the unit to its new location.
- Your DHP furniture can be disassembled and reassembled to move.
- Some parts have been pre-assembled for this item. They are illustrated on this page and available for replacement.

WARNINGS:

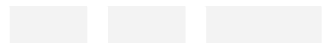
For safety reasons and to prevent injuries:

- This bed is intended for use by children aged 4 years and older.
- Prohibit jumping and horseplay on this bed.
- Only use a mattress which is 74"-75" long and 28-29" wide.

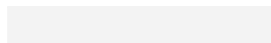
Folding Metal Guest Bed with 4" mattress

Negro

Fecha de compra



Número de lote



Gracias por su compra DHP!

Registra tu producto y entra a ganar!

Al registrar tu producto con nosotros entrarás automáticamente a nuestro concurso trimestral con la oportunidad de ganar premios increíbles.

Beneficios:

Con tan sólo tomarte unos minutos en registrar tu producto y mejorar tu experiencia con DHP puedes obtener:

- Información exclusiva sobre nuevos productos
- Ofertas y promociones
- Consejos útiles sobre cómo utilizar al máximo su producto

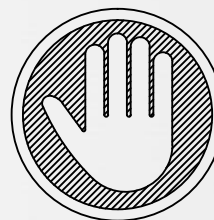
Registra tu producto y descubra cual es el premio en este cuatrimestre!

Como registrarse:

Escanea el Código QR o visítanos en www.dhpfurniture.com/eng/register
Síguenos en: www.facebook.com/DorelHomeProducts |
www.twitter.com/DHPfurniture | www.pinterest.com/dhpfurniture para facilitar el acceso a información actualizada sobre tendencias, nuevos productos, concursos y promociones de DHP.

Gracias por comprar un producto DHP. Esperamos que éste le proporcione muchos años de servicio.

Nota: El producto debe ser registrado dentro del mismo cuatrimestre en que se realiza la compra. Visite www.dhpfurniture.com/eng/register para mas detalles acerca de este concurso.



NO LO REGRESE A LA TIENDA !

Si le faltan piezas o las que se incluyen están dañadas, con mucho gusto le enviaremos sus piezas de reemplazo sin cargo extra.



ESTE INSTRUCTIVO CONTIENE INFORMACION IMPORTANTE DE SEGURIDAD. POR FAVOR LEA Y GUARDE PARA SU REFERENCIA FUTURA.

Garantía

DHP garantiza que este producto está libre de defectos en material y construcción, comprometiéndose a corregir defectos en caso de ser hallados. Esta garantía es válida por un año a partir de la fecha de compra original. Esto se limita únicamente a la reparación o reemplazo de partes defectuosas (no incluyendo la mano de obra).

Esta garantía no aplica en productos que han sido ensamblados incorrectamente, sujetos a algún tipo de maltrato o abuso, alteración o reparación. Responsabilidad por daños consecuentes está excluida en la medida de exclusión permitida por la ley. Esta garantía le brinda derechos legales e igualmente es posible que usted tenga otros derechos, lo cual puede variar de Estado a Estado.

Para obtener el servicio de garantía, su compra debe ser presentada con factura original de venta. Componentes reparados o reemplazados están garantizados durante el periodo de su garantía original. Las partes defectuosas serán reparadas o reemplazadas sin cargo extra y sujetas a los términos y condiciones descritos anteriormente.

Visite www.dhpfurniture.com para ver la garantía limitada válida en E.U. y Canadá.

Lea antes de comenzar a ensamblar

- Llame nuestro número gratuito si necesita asistencia.
- Trabaje en un área espaciosa, preferiblemente en alfombra cerca donde será utilizado su producto.
- El número de personas recomendadas para el montaje de este producto es: **2** (sin embargo es recomendable contar con ayuda adicional). Tiempo estimado de ensamble es **2** horas.
- Asegúrese que todas las partes estén incluidas. La mayoría de las partes están etiquetadas o selladas en los bordes.
- Lea cada paso cuidadosamente. Es muy importante que cada paso de las instrucciones sea realizado en el orden correcto. Si estos pasos no se siguen en secuencia, pueden ocurrir dificultades de ensamble.

Precauciones

- Este producto está diseñado para uso doméstico y no para uso comercial.
- **ADVERTENCIA PARA NIÑOS PEQUEÑOS** - Este producto contiene componentes pequeños. Por favor asegúrese de que las piezas estén fuera del alcance de los niños.
- No utilice herramientas eléctricas para ensamblar su mueble. Este tipo de herramienta puede rasgar o dañar las partes.

Partes



Todo se incluye en 1 caja grande!



Hay 1 caja(s) interna(s) que incluyen los componentes necesarios para completar este ensamble.



Antes de tirar este paquete, por favor utilice la Casilla de Verificación para identificar sus partes y garantizar que cuenta con todas las piezas necesarias para su ensamble.

Paquete de componentes

Paquete de componentes #: T?



Nota: Por favor no apriete completamente las piezas hasta que el ensamble sea completado, a menos de que se indique específicamente en las indicaciones paso a paso.

Instrucciones

Paso 1

Atornille (N) en (C) usando Llave 8.

Paso 2

Una (DX2) con (CX2) usando Tornillo 1.

Paso 3

Una (B) con (CX2) usando Tornillo 1.

Paso 4

4.1 Despliegue el conector de (E) al máximo.

4.2 Una (EX2) con (C) usando Tornillo 2 y Tuerca 3.

Paso 5

Una (F) & (G) con (E) usando Tornillo 5 y Arandela 4.

Paso 6

Coloque el colchon (A) sobre la estructura de la cama, como se ilustra.

Paso 7

Para ahorrar espacio, pliegue la cama y cúbrala con el forro de almacenamiento como se ilustra.



Límites de peso: 150Lb /68 Kg

Consejos útiles

- Mueva sus muebles nuevos con cuidado, con dos personas levantando y llevando el aparato a su nueva ubicación.
- Sus muebles DHP se puede desmontar y volver a ensamblar en caso de mudanza.
- Algunas partes han sido pre-ensambladas en este producto. Se encuentran ilustradas en esta página y disponible como reemplazo.



Precaución

Por razones de seguridad y para prevenir lesiones:

- Este producto ha sido diseñado para ser utilizado por niños de 4 años o más.
- Prohibido saltar o jugar sobre la misma.
- Utilice únicamente un colchón que sea 74"-75" de largo y 28"- 29" de ancho.

Avant de commencer l'assemblage

- Si vous avez besoin d'aide, appelez notre service à la clientèle sans frais.
- Travaillez dans un endroit spacieux, préféablement à proximité de l'endroit où le meuble sera utilisé.
- Nombre de personnes recommandé pour l'assemblage: **2** (cependant il vaut mieux toujours d'avoir une main supplémentaire). Le temps d'assemblage estimé est de **2** heures.
- Assurez-vous que toutes les pièces sont incluses. La plupart des pièces sont étiquetées ou estampées sur le côté non fini.
- Lire attentivement chaque étape avant de débiter. Il est très important que chaque étape de montage soit exécutée dans le bon ordre pour éviter des difficultés lors de l'assemblage.

Caution

- Ce produit est conçu pour un usage domestique et n'est pas destiné à des fins commerciales.
- **AVERTISSEMENT POUR LES JEUNES ENFANTS:** Ce produit contient des petits composants. S'il vous plaît assurez-vous qu'ils sont gardés loin des petits enfants.
- Ne pas utiliser d'outils électriques pour assembler votre mobilier. Les outils électriques risquent d'endommager les pièces.

Pièces



Tout dans 1 grosse boîte!



Il y a des boîtes intérieures qui contiennent les composants pour compléter l'assemblage.



Avant de jeter l'emballage, s'il vous plaît utiliser les cases à cocher pour identifier les pièces et assurez-vous que vous avez toutes les pièces nécessaires pour l'assemblage.

Quincaillerie

Emballage coque #: T?



Remarque: Ne serrez pas complètement les boulons jusqu'à ce que l'ensemble est achevé, sauf indication contraire dans les instructions étape par étape.

Instructions

Étape 1

Viser (N) à (C) avec Clé **8**.

Étape 2

Attacher (DX2) à (CX2) avec Boulon **1**.

Étape 3

Attacher (B) à (CX2) avec Boulon **1**.

Étape 4

4.1 Déplier les pieds de support de (E) au maximum.

4.2 Attacher (EX2) à (C) avec Boulon **2** et Écrou **3**.

Étape 5

Attacher (F) & (G) à (E) avec Rondelle **4** et Vis **3**.

Étape 6

Mettez le matelas (A) sur le châssis du lit.

Étape 7

Pour économiser l'espace, pliez votre lit et mettez le sac de rangement par-dessus, tel qu'illustre.



Limite de Poids: 150Lb /68 Kg

Conseils utiles

- Déplacez votre nouveau mobilier avec soin, nous recommandons deux personnes pour soulever et transporter le mobilier vers son nouvel emplacement.
- Votre mobilier DHP peut être démonté et ré-assemblé pour faciliter les déménagements.
- Certaines pièces ont été pré-assemblées pour ce produit. Ils sont illustrés sur cette page et disponibles pour le remplacement.



Advertissement

Pour des raisons de sécurité et pour prévenir les blessures:

- Ce lit est conçu pour être utilisé par des enfants âgés de 4 ans ou plus.
- Interdire le saut et le chachut sur le lit.
- Utilisez uniquement un matelas qui est de 74"-75" de long, 28"- 29 ½" de large.