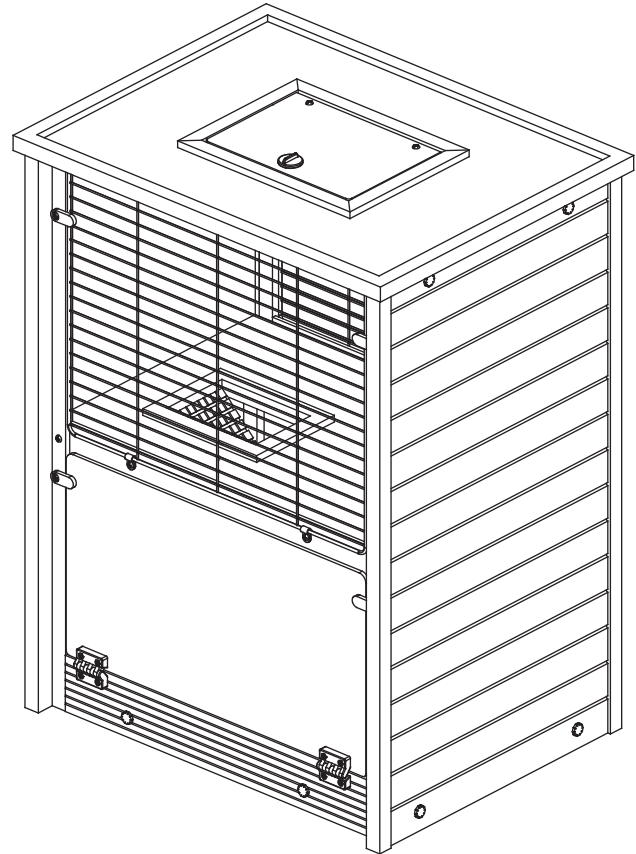
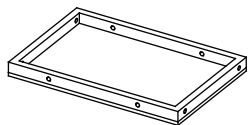


Cozy Critter Tiny Tails Villa



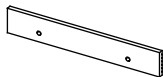
Part List / Lista de piezas / Liste des pièces



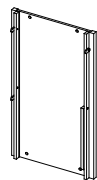
Part 1×1
Parte 1×1
Pièce 1×1



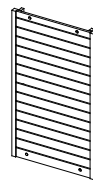
Part 2×1
Parte 2×1
Pièce 2×1



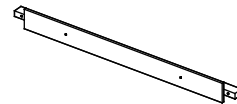
Part 3×1
Parte 3×1
Pièce 3×1



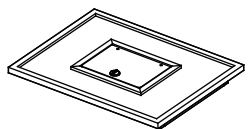
Part 4×1
Parte 4×1
Pièce 4×1



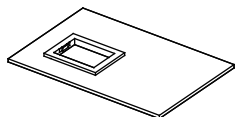
Part 5×1
Parte 5×1
Pièce 5×1



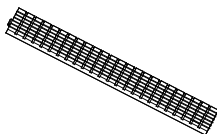
Part 6×2
Parte 6×2
Pièce 6×2



Part 7×1
Parte 7×1
Pièce 7×1



Part 8×1
Parte 8×1
Pièce 8×1



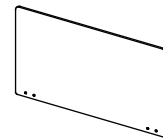
Part 9×1
Parte 9×1
Pièce 9×1



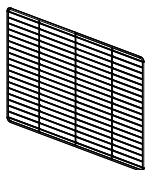
A×1



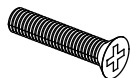
B×2



C×1



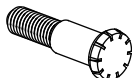
D×2



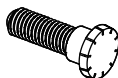
E×4



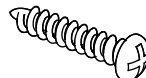
F×4



G×4
1 5/8"(4.2cm)



H×8
1 1/4"(3.2cm)



I×8



J×4

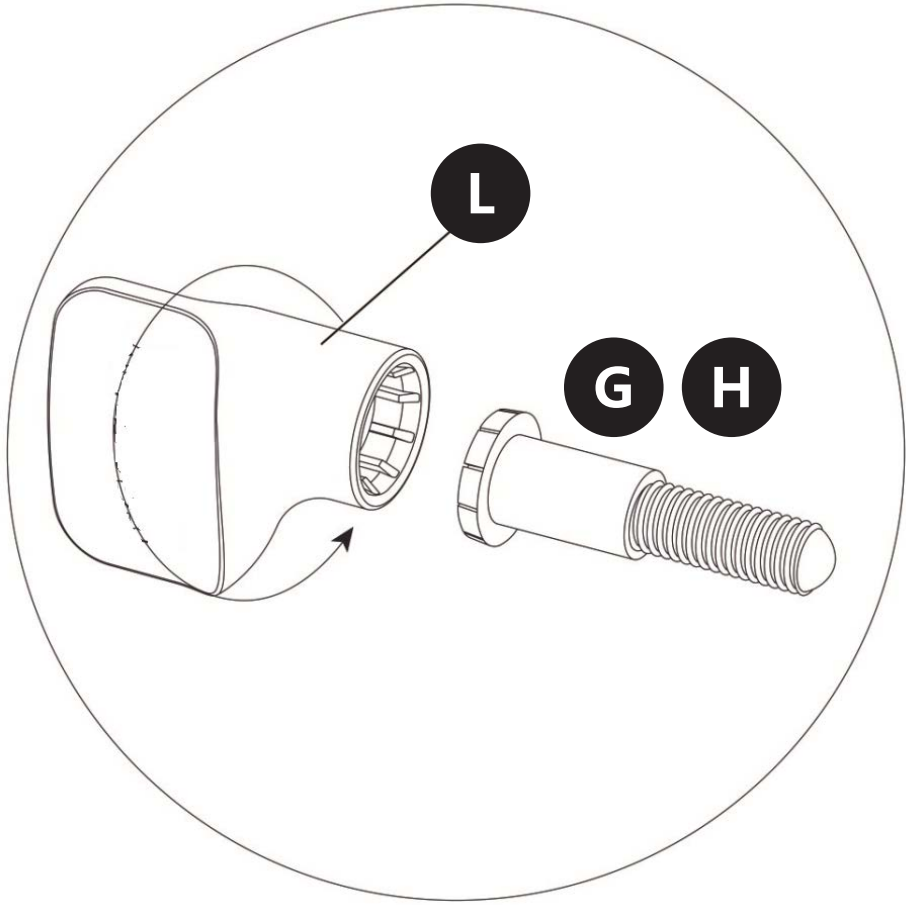


K×4

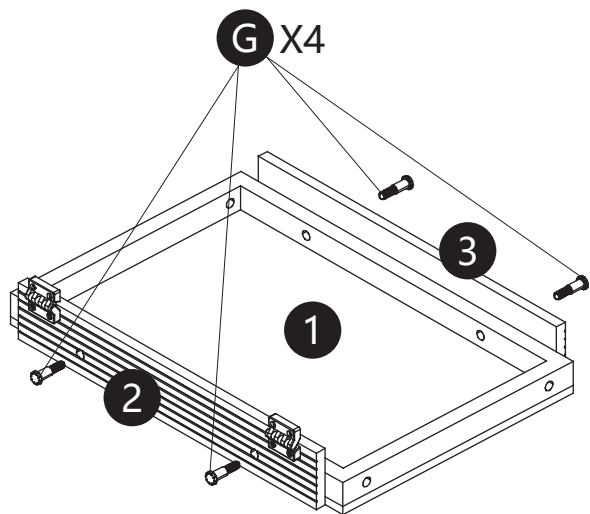


L×2

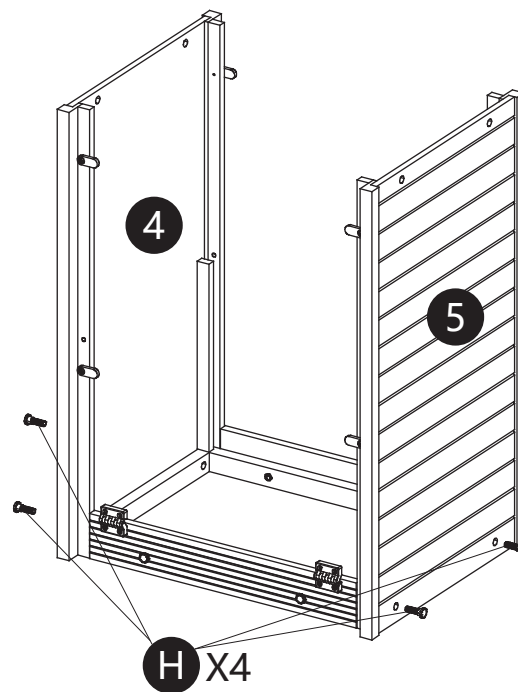
Phillips screwdriver needed, not included.
Se necesita un destornillador Phillips, no incluido.
Tournevis cruciforme nécessaire - non inclus.



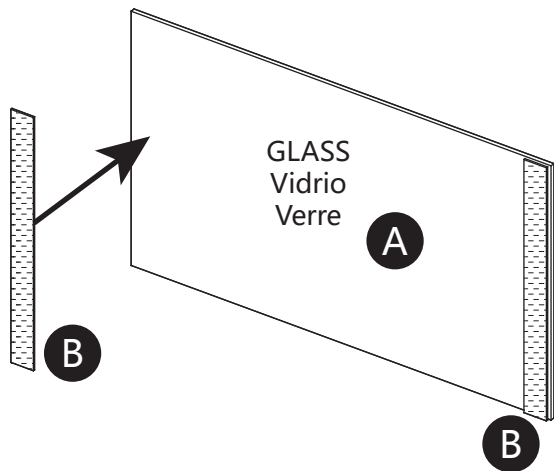
Part 1 / Paso 1 / Étape 1



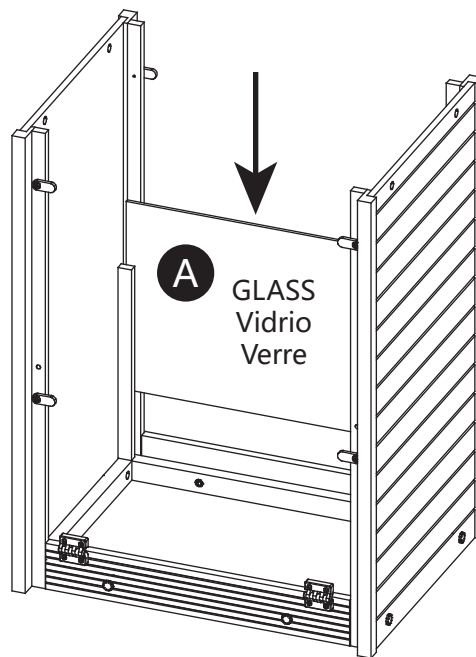
Part 2 / Paso 2 / Étape 2



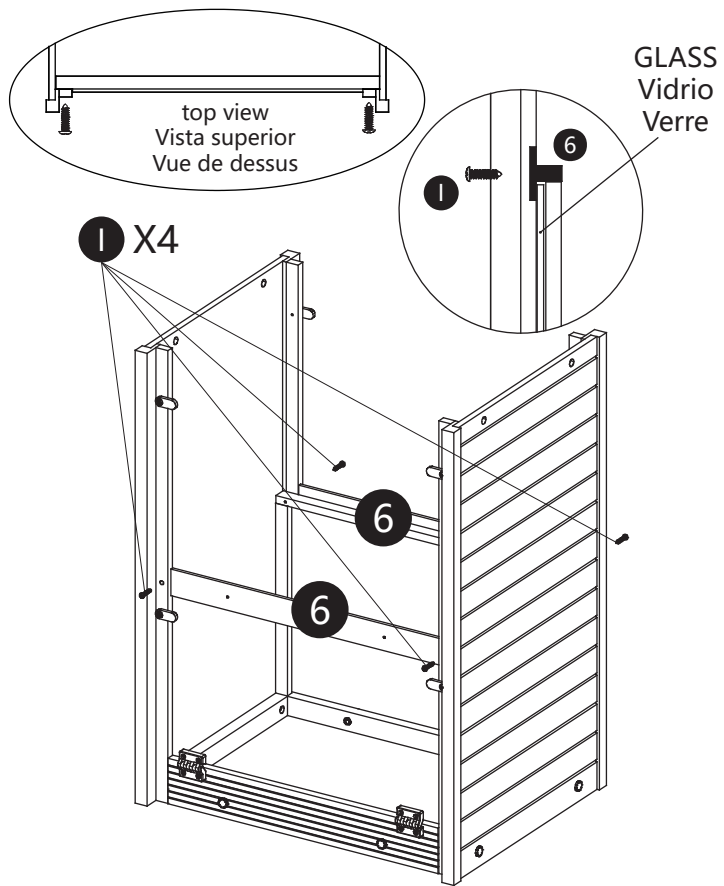
Part 3 / Paso 3 / Étape 3



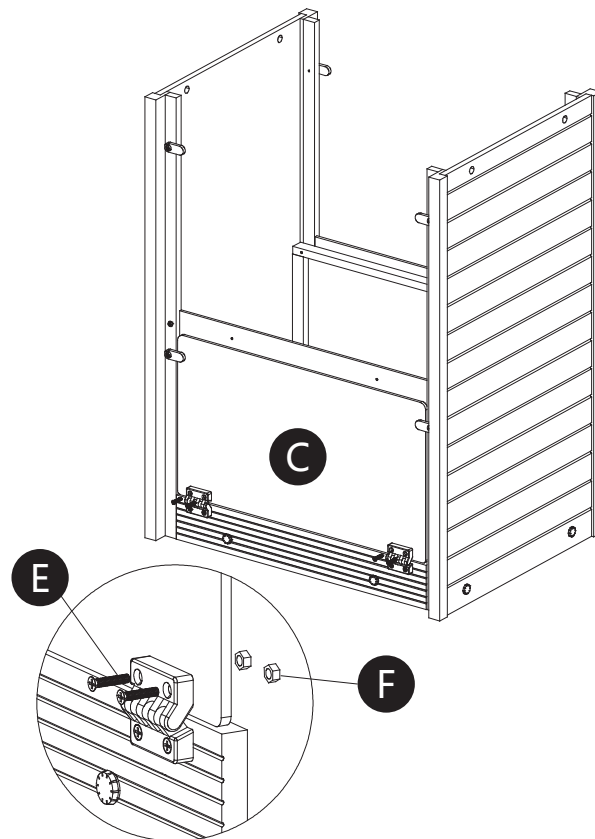
Part 4 / Paso 4 / Étape 4



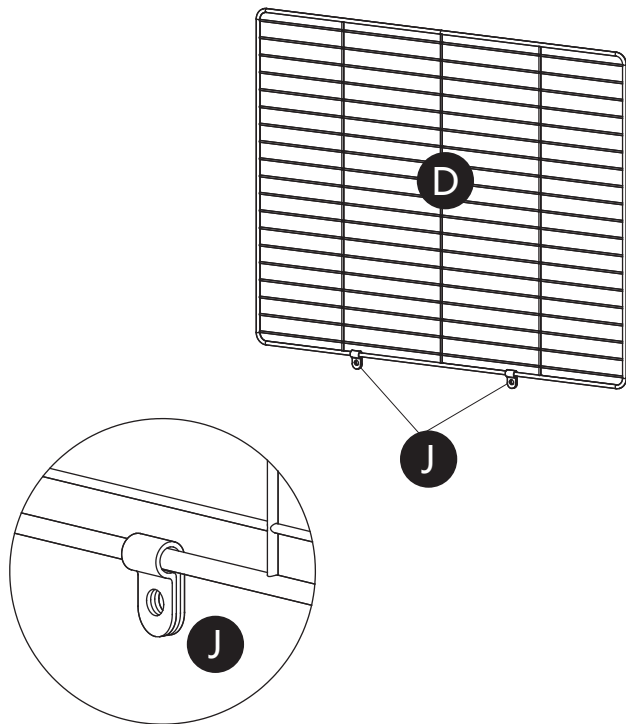
Part 5 / Paso 5 / Étape 5



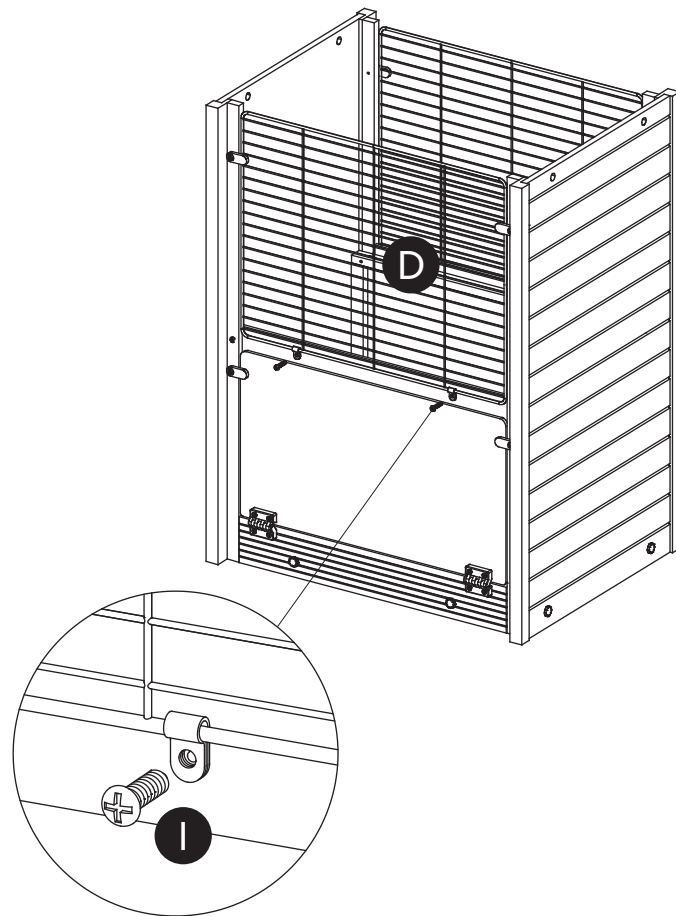
Part 6 / Paso 6 / Étape 6



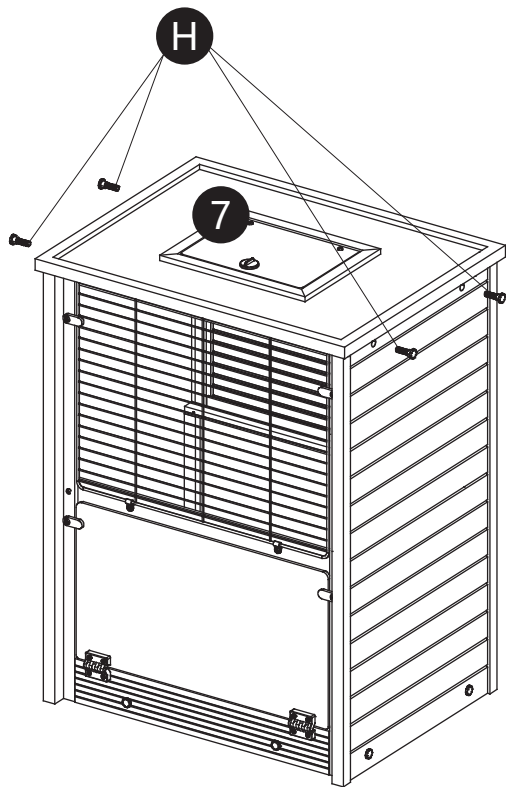
Part 7 / Paso 7 / Étape 7



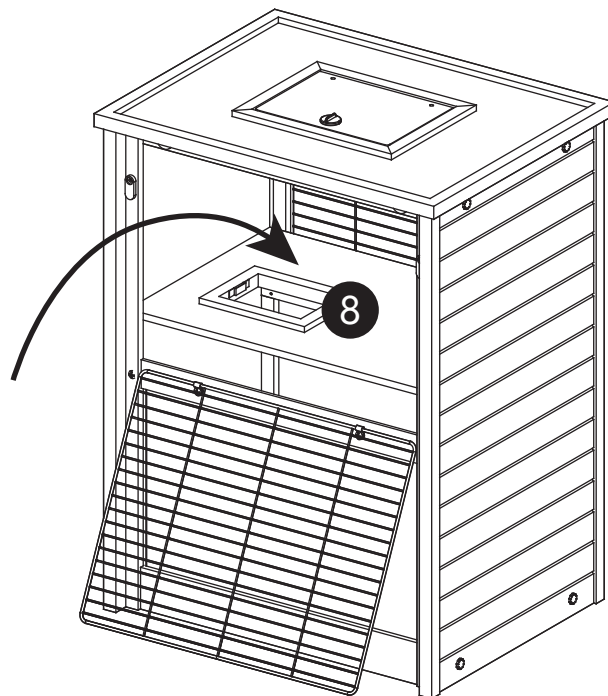
Part 8 / Paso 8 / Étape 8



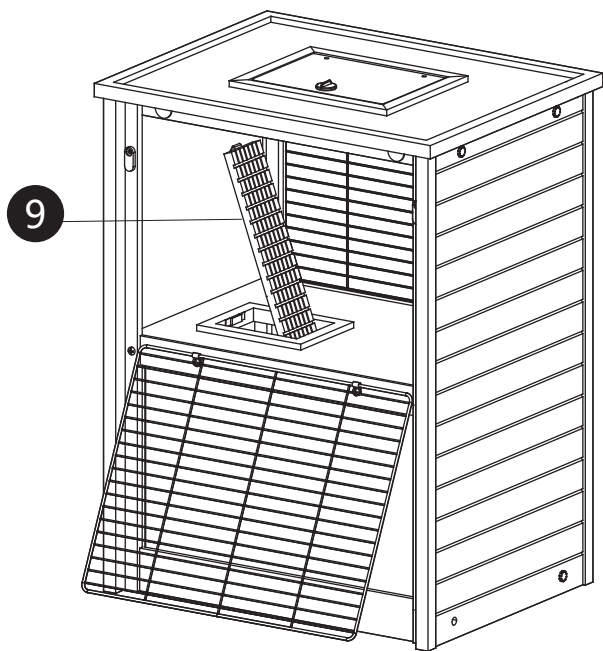
Part 9 / Paso 9 / Étape 9



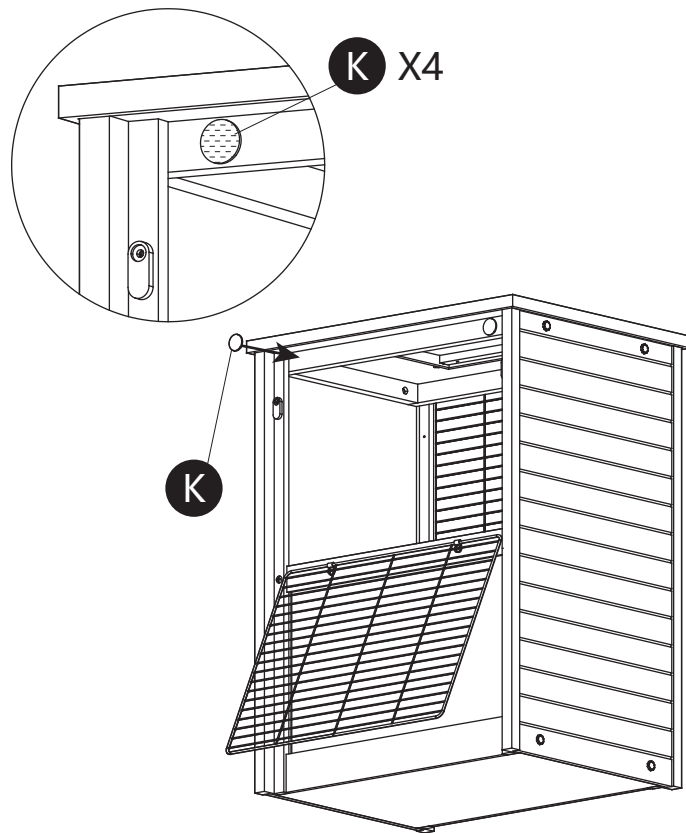
Part 10 / Paso 10 / Étape 10



Part 11 / Paso 11 / Étape 11



Part 12 / Paso 12 / Étape 12



Complete / Completo / Complet

