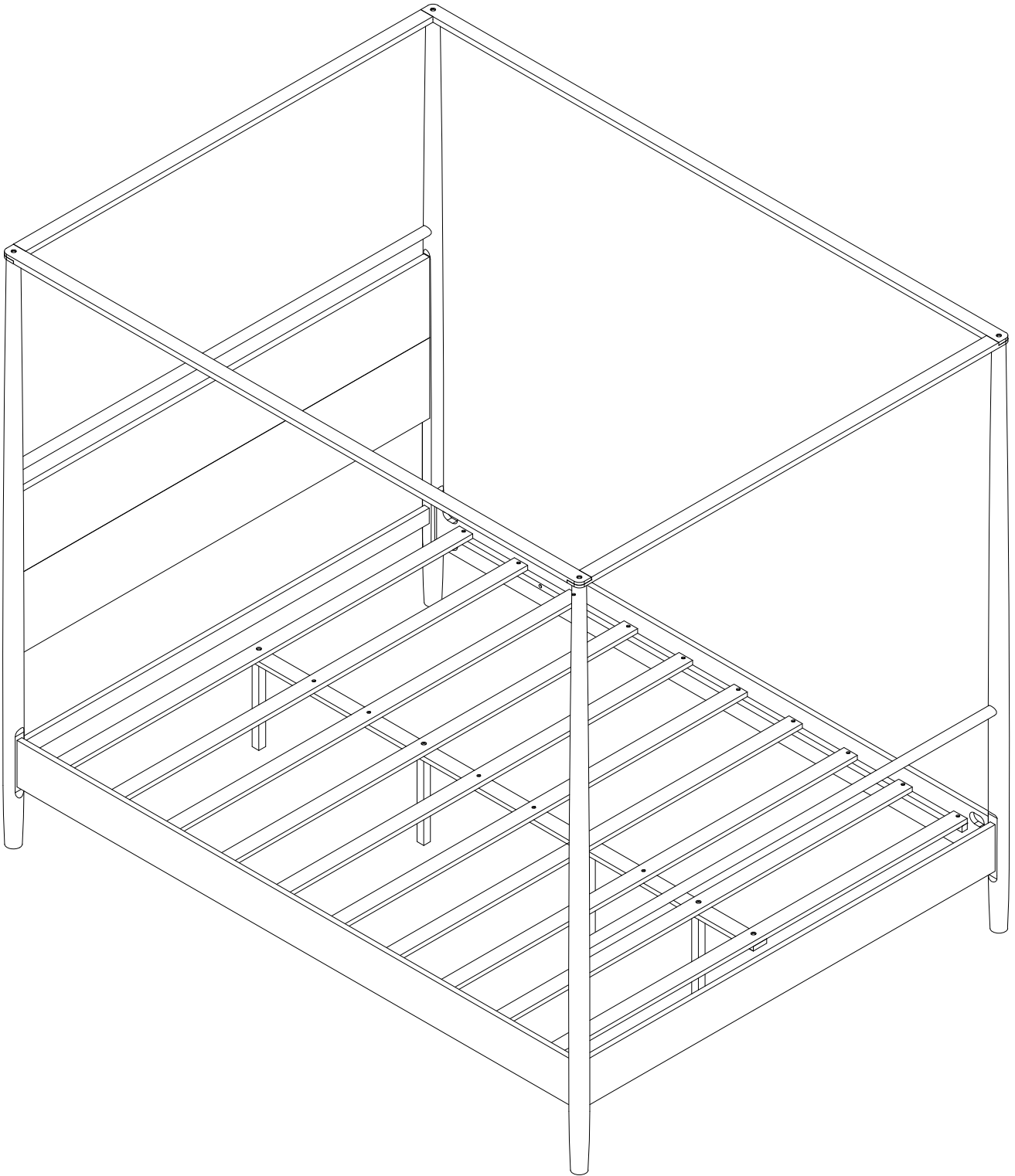
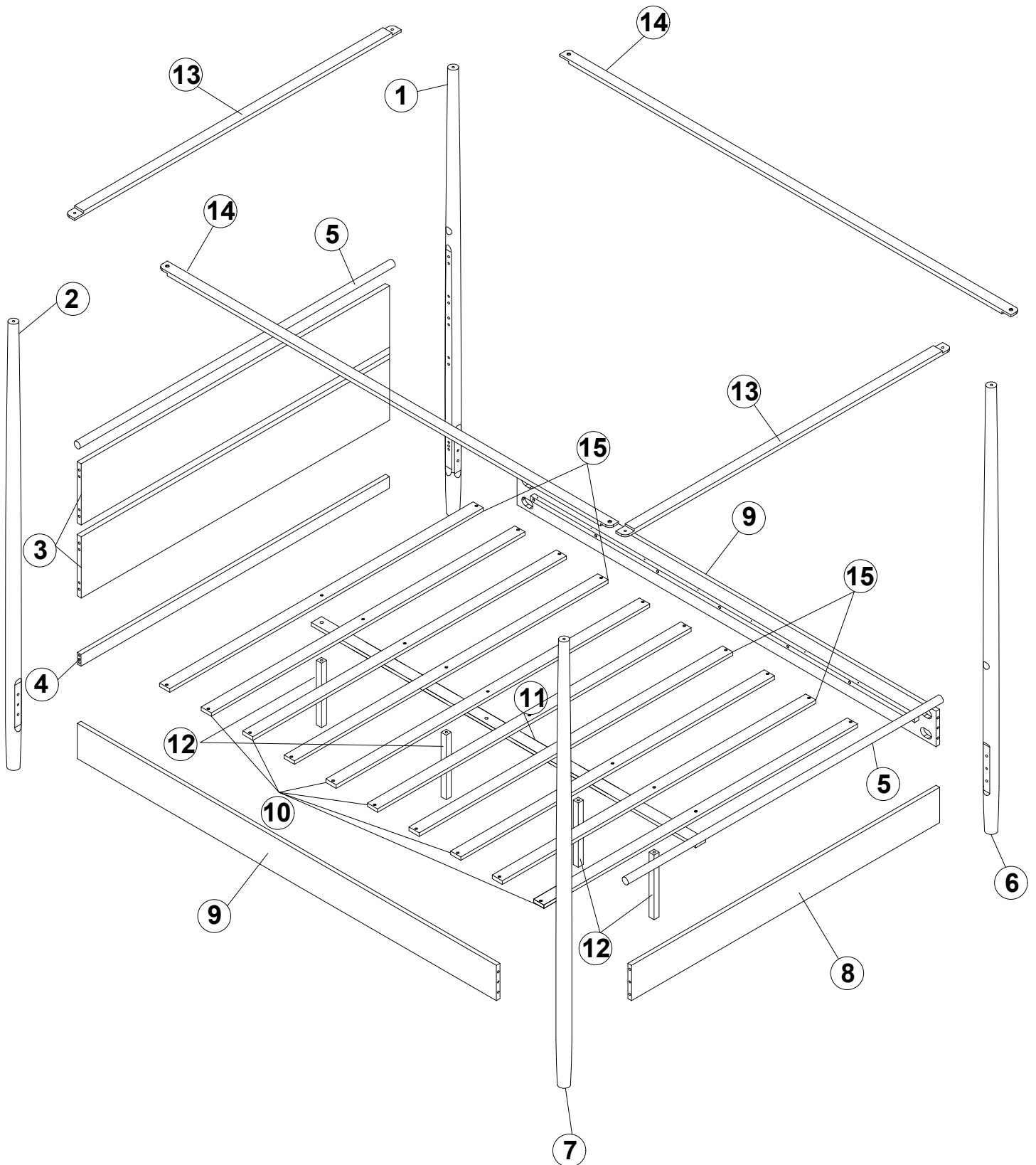


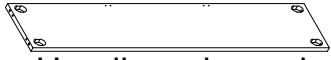

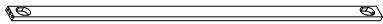
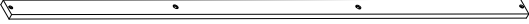
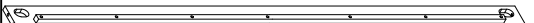

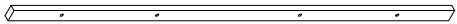
POSTER BED - QUEEN
LIT À POSTER - QUEEN
N701P435520
N701P435523





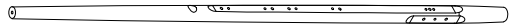
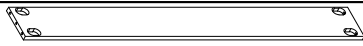


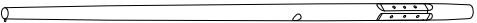
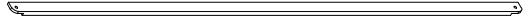

PRODUCT DETAILS DÉTAILS DU PRODUIT





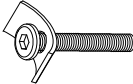

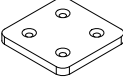



PARTS LIST / LISTE DES PIÈCES N701P435520D

| | | | | | |
|-----------|---|------|-----------|--|------|
| 3 |  Headboard panel Panneau de tête de lit | 1pc | 10 |  Bed slats 1 Lattes de lit | 6pcs |
| 4 |  Headboard lower bar Barre inférieure de tête de lit | 1pc | 15 |  Bed slats 2 Lattes de lit | 4pcs |
| 9 |  Side rail Rail atéral | 2pcs | 13 |  Top rail (short) rail supérieur (court) | 2pcs |
| 11 |  Support slats Latte de support | 1pcs | | | |

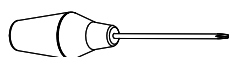
N701P435523D

| | | | | | |
|----------|--|-----|-----------|---|------|
| 1 |  Headboard post (R) Posteau de tête de lit (R) | 1pc | 5 |  Top bar Barre du haut | 2pcs |
| 2 |  Headboard post (L) Posteau de tête de lit (L) | 1pc | 8 |  Footboard panel Panneau de pied de lit | 1pc |
| 6 |  Footboard post (R) Póteau de pied de lit (R) | 1pc | 12 |  Support leg Jambes de support | 4pcs |
| 7 |  Footboard post (L) Póteau de pied de lit (L) | 1pc | 14 |  Top rail (long) Traverse supérieure (dragon) | 2pcs |
| 3 |  Headboard panel Panneau de tête de lit | 1pc | | | |

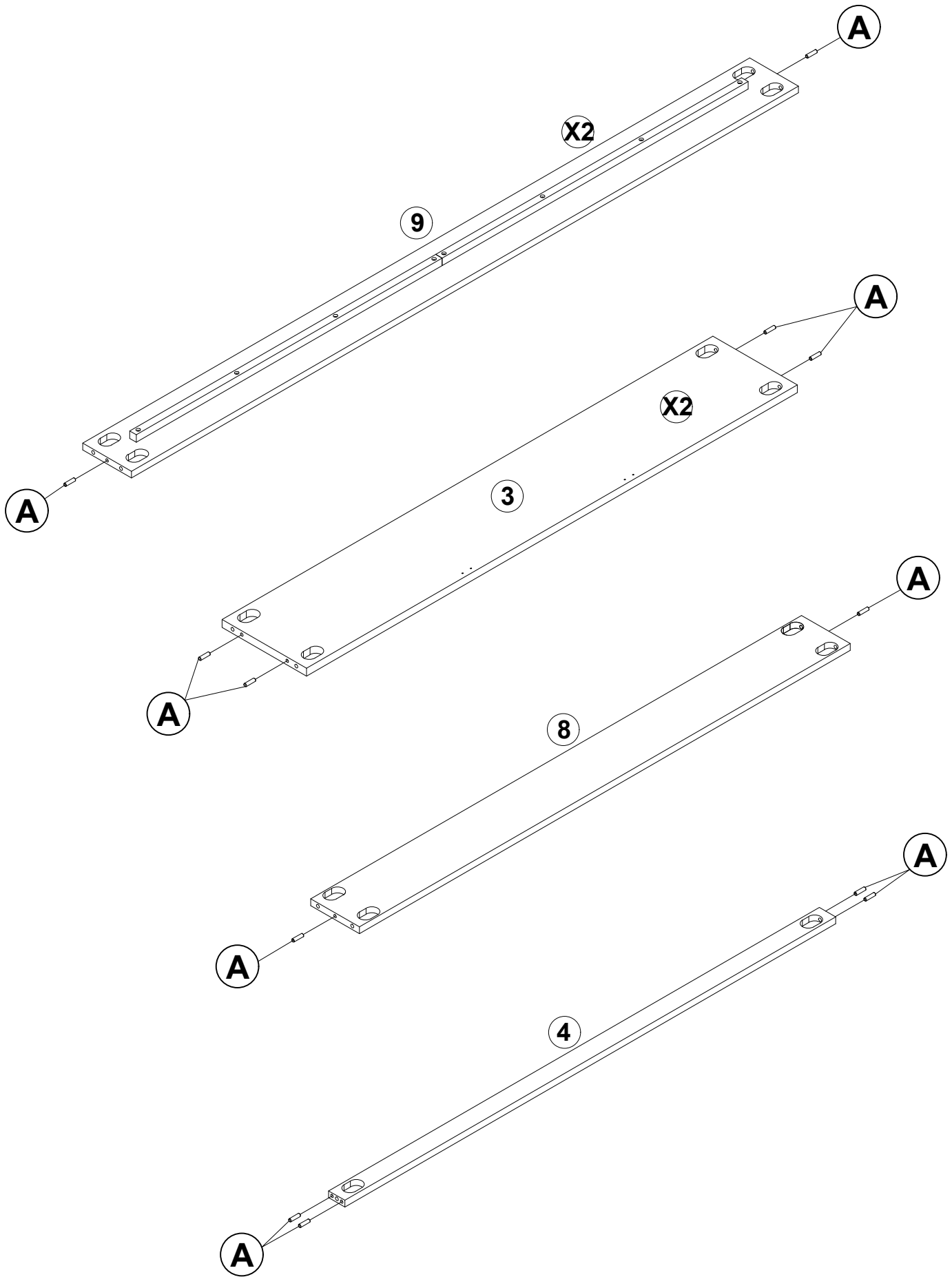
HARDWARE LIST / LISTE DU MATÉRIEL N701P435523D


| | | | | | | | |
|----------|-----------|---|-------|----------|---------|---|-------|
| A | Ø8X30mm |  | 18pcs | E | M6X35mm |  | 4pcs |
| B | M6X50mm |  | 22pcs | F | M4X25mm |  | 26pcs |
| C | |  | 2pcs | G | L4 |  | 1pc |
| D | Ø3.5*15mm |  | 8pcs | H | M6X50mm |  | 4pcs |

ASSEMBLY TOOLS REQUIRED (NOT INCLUDED)
OUTILS D'ASSEMBLAGE REQUIS (NON INCLUS)



Step 1
Étape 1

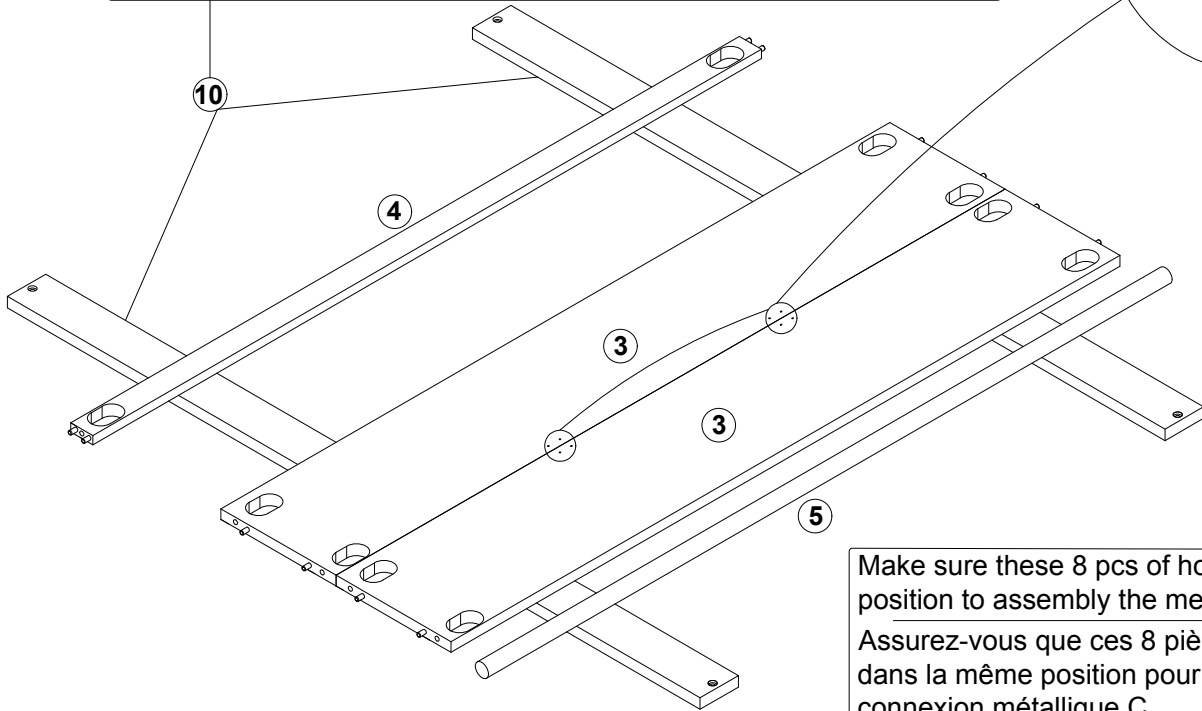


| | | | |
|----------|---------|---|-------|
| A | Ø8X30mm |  | 18PCS |
|----------|---------|---|-------|

Step 2 Étape 2

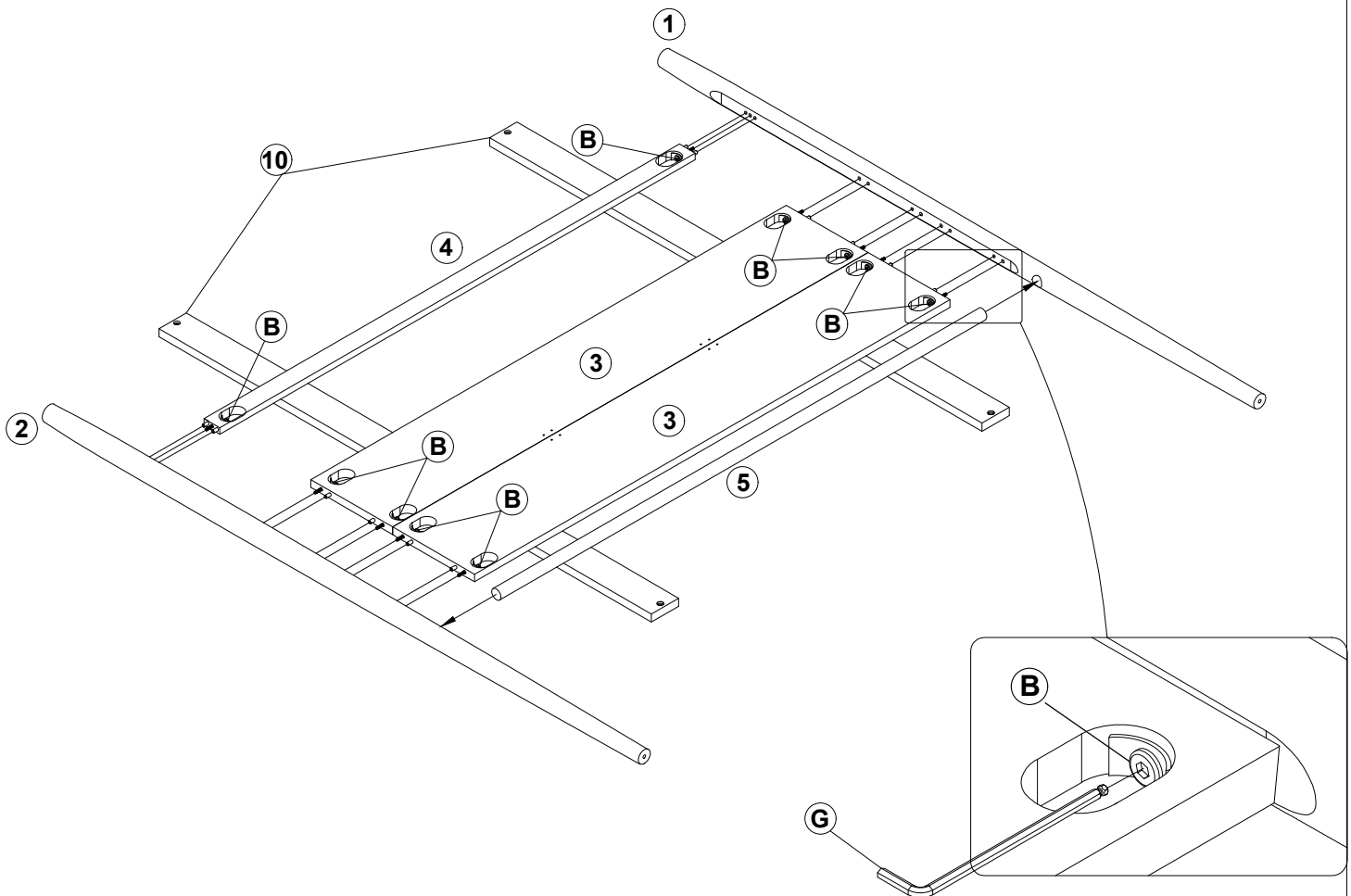
To assemble the bed easily, two part number 10 are placed under Headboard (HB) panel is to be raised up the HB panel for the holes on the HB and holes on the Bed Post are in the center.

Pour un assemblage facile, deux pièces numéro 10 sont placées sous le panneau de tête de lit (HB) et doivent être soulevées vers le haut du panneau HB pour que les trous sur le HB et les trous sur le montant du lit soient au centre.



Make sure these 8 pcs of hole are the same position to assembly the metal connection C.
Assurez-vous que ces 8 pièces de trou sont dans la même position pour assembler la connexion métallique C.

Step 3 Étape 3



G

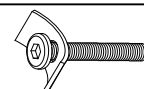
L4



1PC

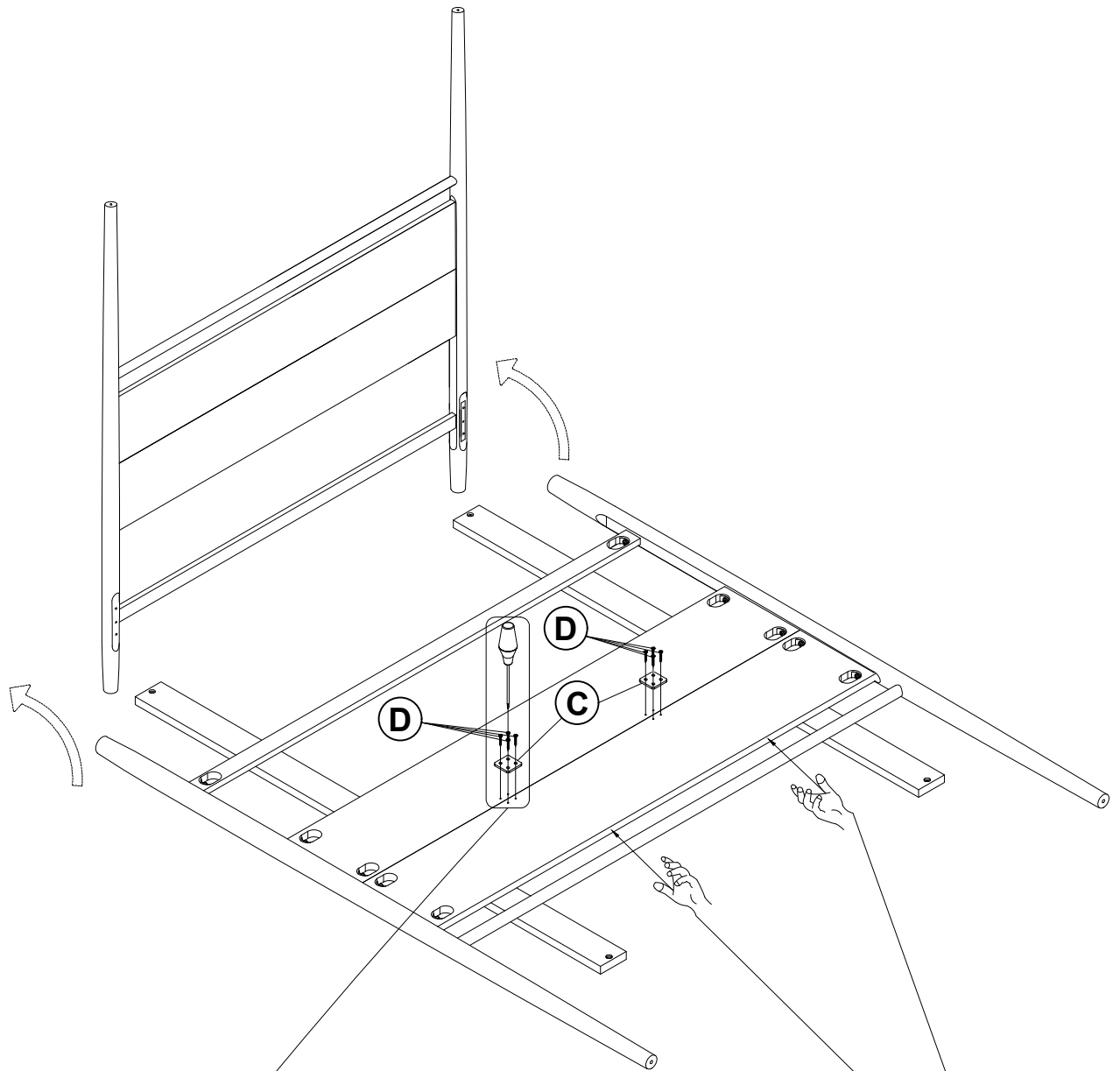
B

M6X50mm

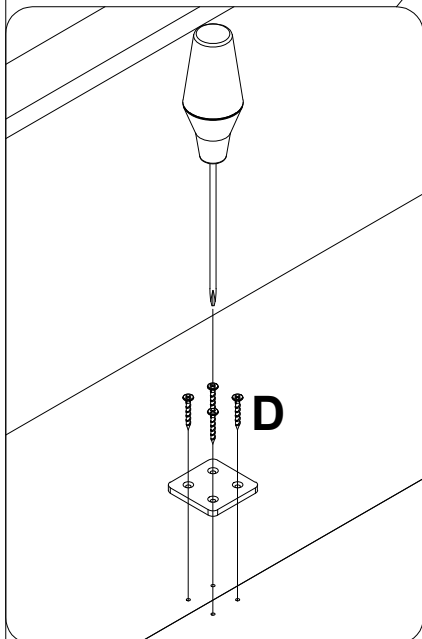


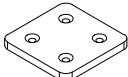

10PCS

Step 4
Étape 4



Place your hands at these positions to lift the headboard

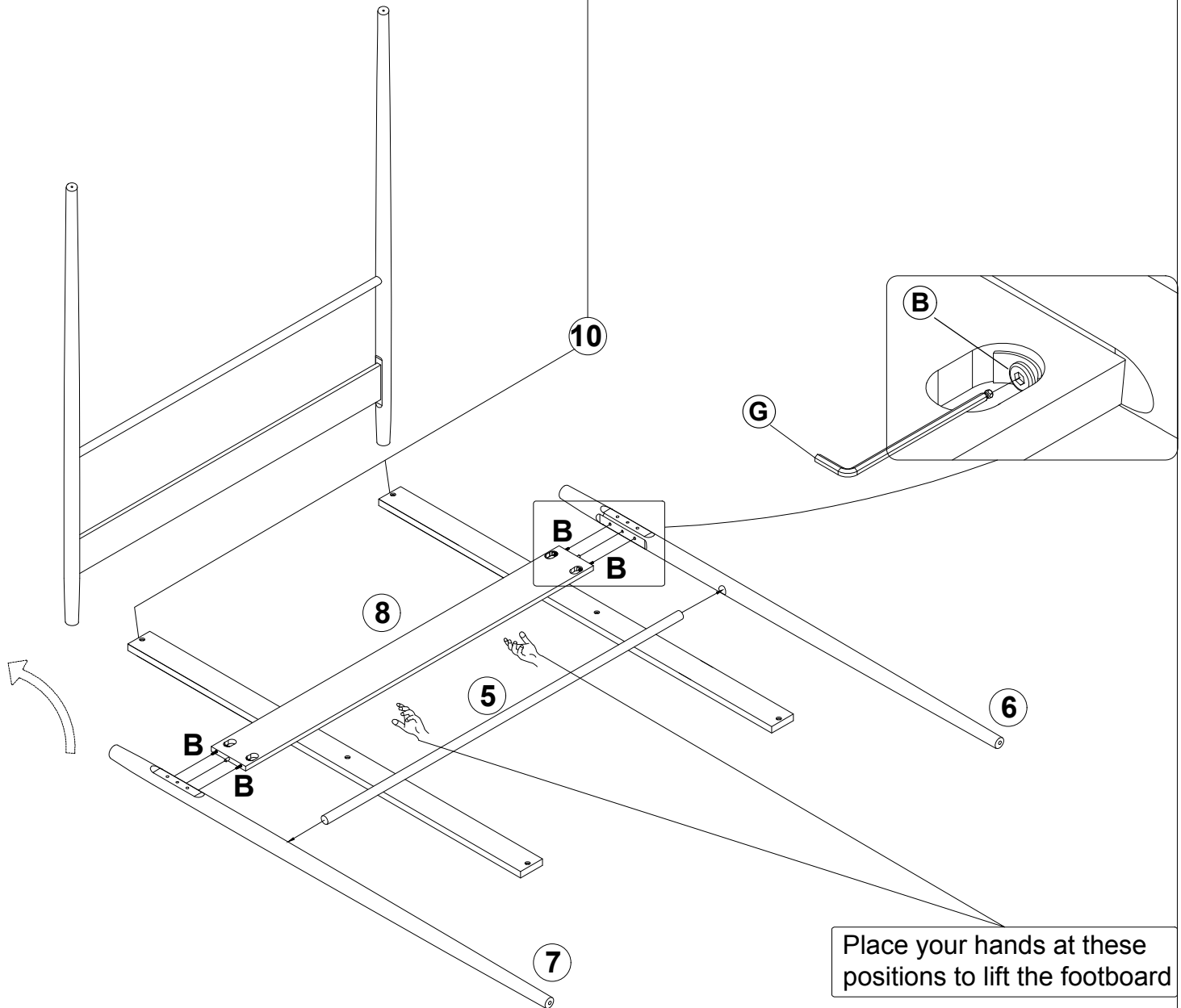


| | | | | | |
|-----------------|---|-------------|-----------------|--|-------------|
| <p>C</p> |  | <p>2PCS</p> | <p>D</p> | <p>Ø3.5*15mm</p>  | <p>8PCS</p> |
|-----------------|---|-------------|-----------------|--|-------------|

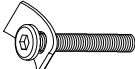
Step 5
Étape 5

To assemble the bed easily, two part number 10 are placed under Footboard (FB) panel is to be raised up the FB panel for the holes on the FB and holes on the Bed Post are in the center.


Pour un assemblage facile, deux pièces numéro 10 sont placées sous le panneau du pied de lit (FB) et doivent être soulevées vers le haut du panneau FB pour que les trous sur le FB et les trous sur le montant du lit soient au centre.



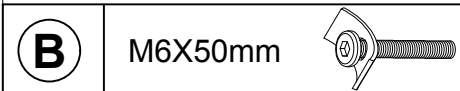
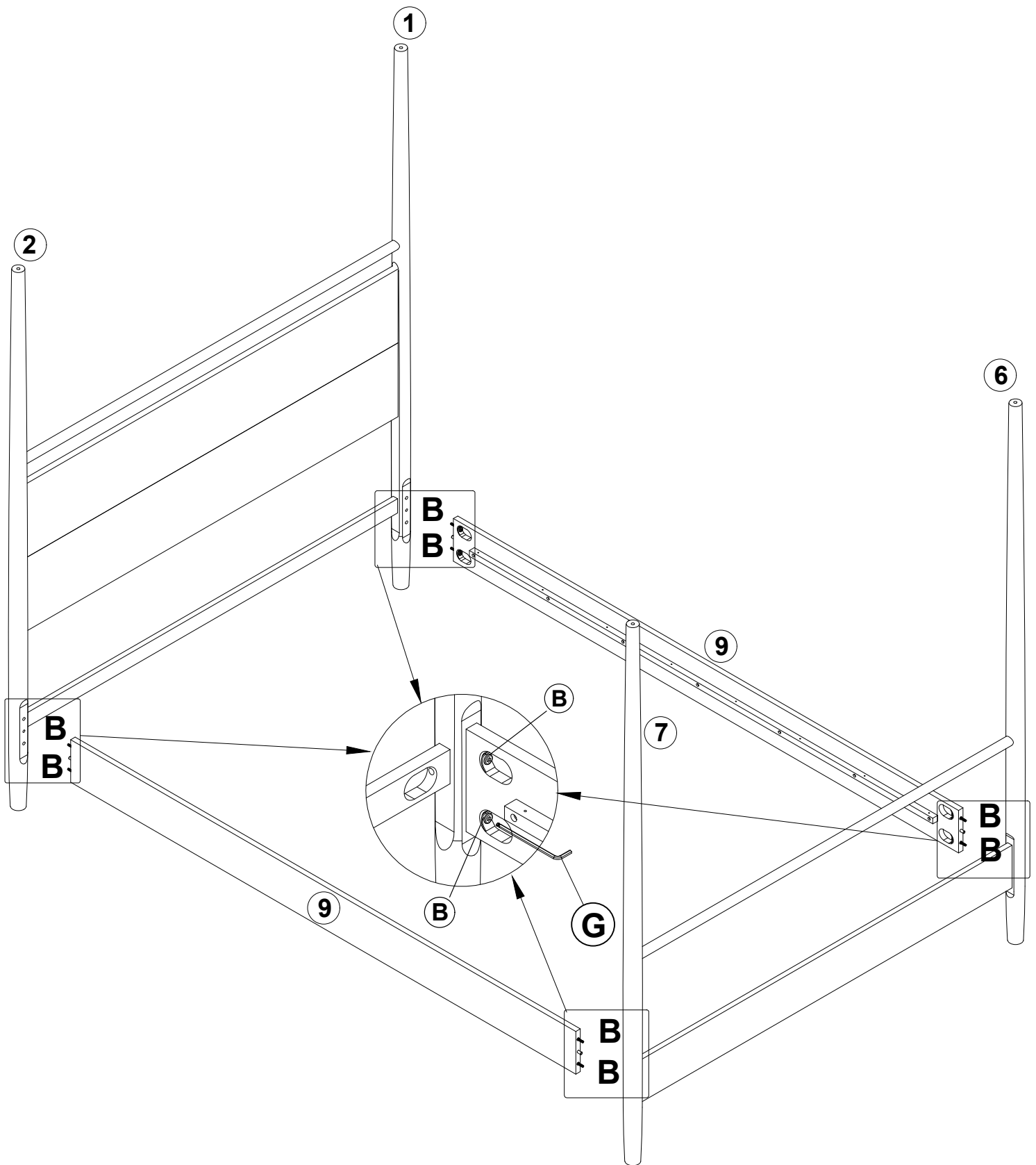
Place your hands at these positions to lift the footboard

| | | |
|----------|---------|---|
| B | M6X50mm |  |
|----------|---------|---|

4PCS

| | | |
|----------|----|---|
| G | L4 |  |
|----------|----|---|

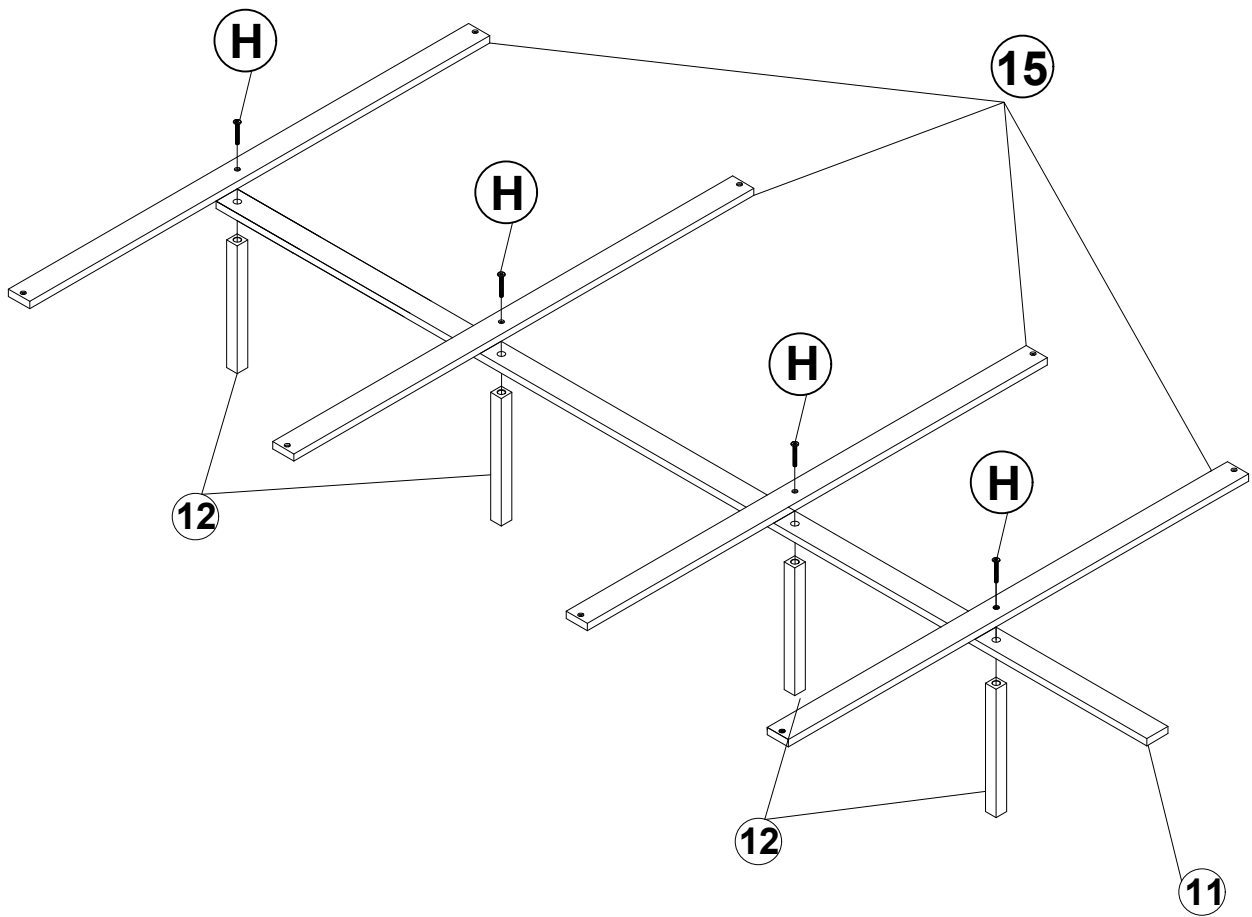
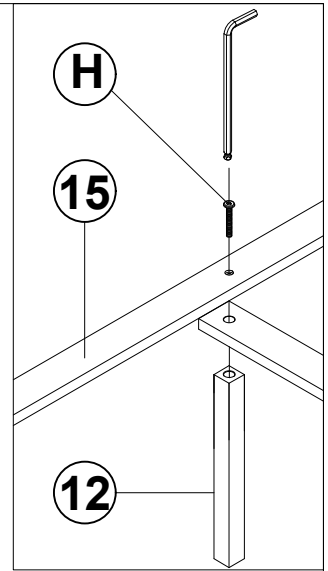
Step 6
Étape 6




8PCS




Step 7
Étape 7

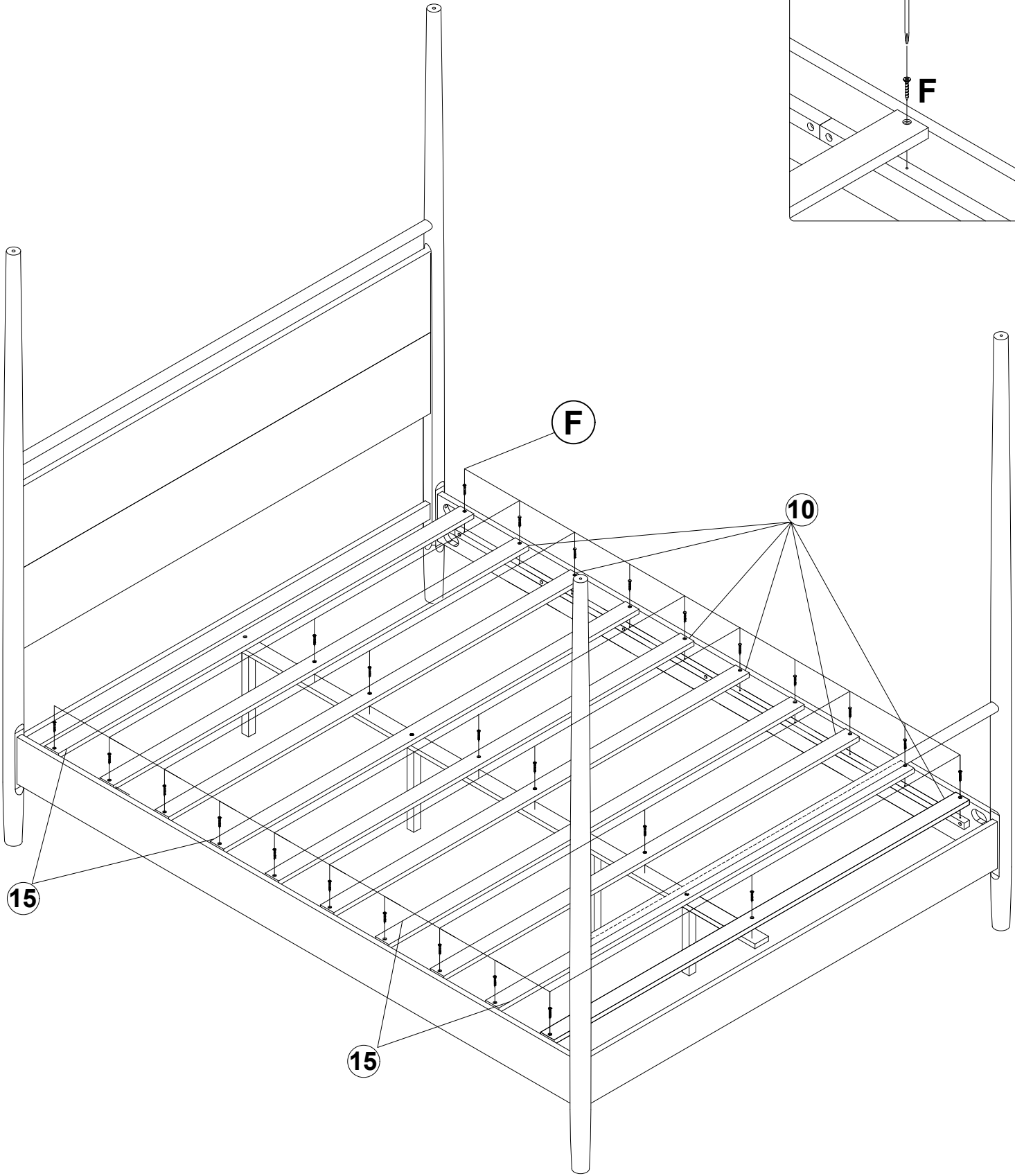
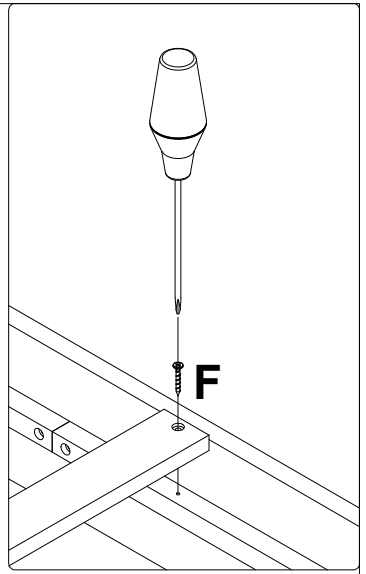



| | | |
|----------|---------|---|
| H | M6X50mm |  |
|----------|---------|---|

| |
|------|
| 4PCS |
|------|

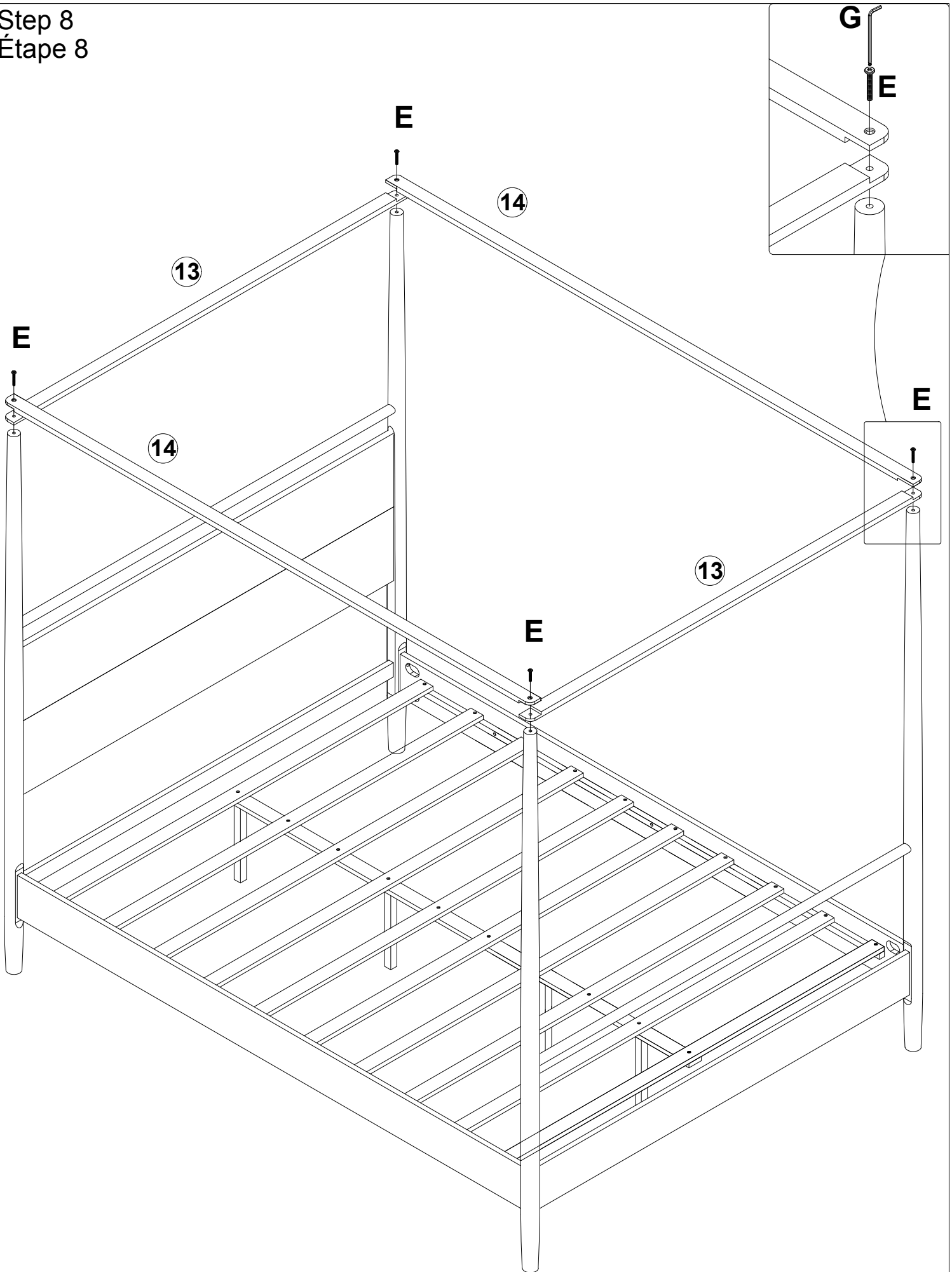
| | | |
|----------|----|---|
| G | L4 |  |
|----------|----|---|

Step 7
Étape 7



| | | | |
|----------|---------|---|-------|
| F | M4X25mm |  | 26PCS |
|----------|---------|---|-------|

Step 8
Étape 8



M6X35mm



4PCS



L4

