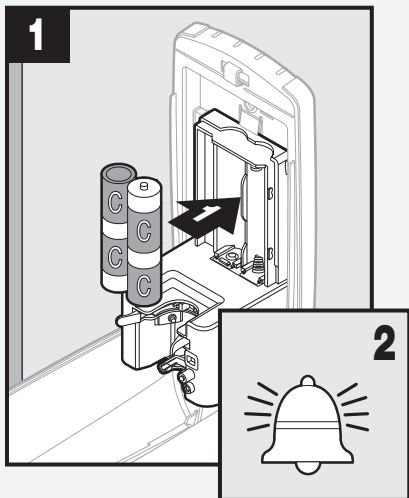
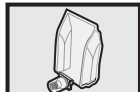
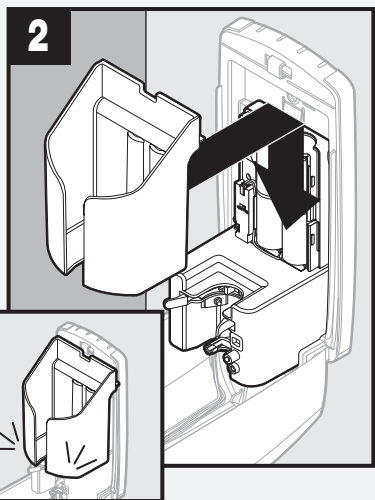


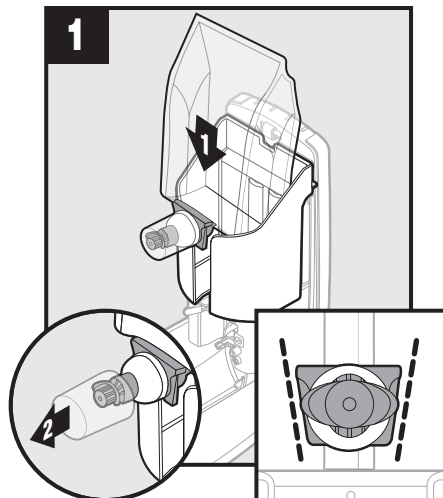
Battery Installation
Installation des piles
Instalación de la batería



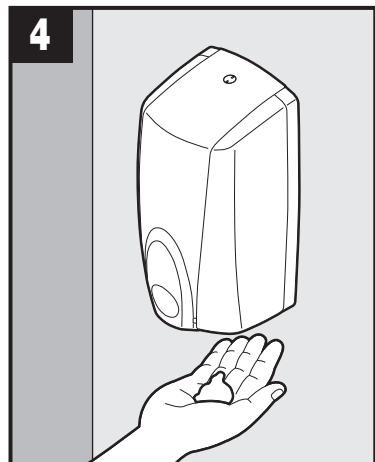
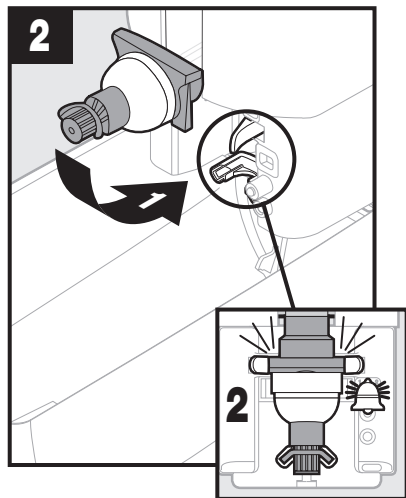
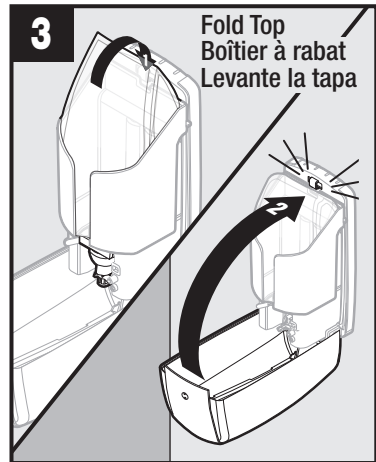
Note: Batteries sold separately.
Remarque : Les batteries sont vendus séparément.
Nota: Las baterías se venden por separado.



Refill Installation
Installation de la cellule de remplacement
Instalación para recambio



Note: Refill sold separately.
Remarque : Recharge vendue séparément.
Nota: Las recargas se venden por separado.



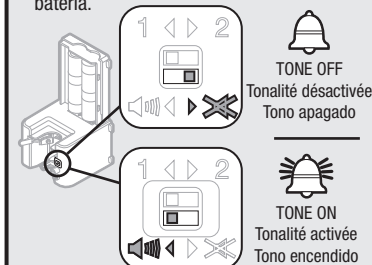
LED Indicators
Indicateurs à DEL
Indicadores de LED

Tone ON/OFF
Teinte ACTIVÉE/DÉSACTIVÉE
Tono ENCENDIDO/APAGADO

Factory tone off setting recommended to extend battery life.

Réglage d'usine de la tonalité d'arrêt recommandé pour prolonger la durée de vie de la batterie.

El tono viene apagado de fábrica, lo que se recomienda para prolongar la vida útil de la batería.

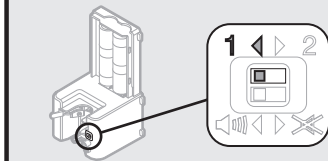


Factory Setting
Réglage d'usine
Ajuste de fábrica

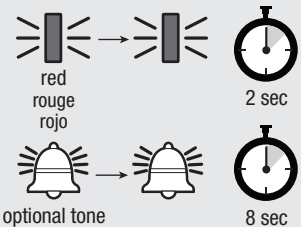
DO NOT move top 1-2 switch from factory (left) setting.

NE PAS déplacer le commutateur 1-2 supérieur du réglage d'usine.

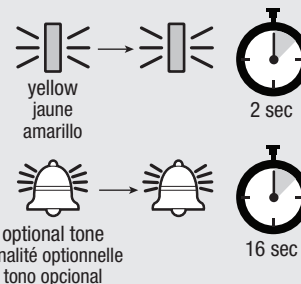
NO cambie el interruptor superior 1-2 del ajuste de fábrica.



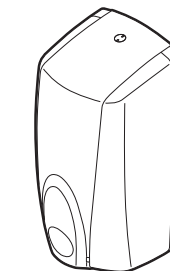
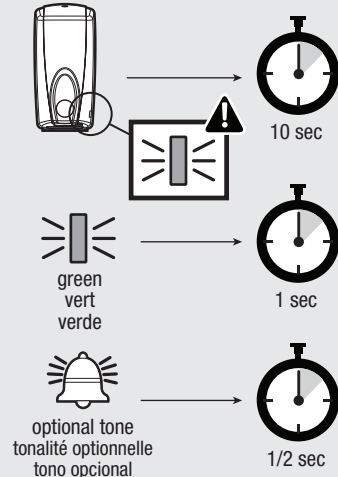
Refill Needed
Recharge nécessaire
Se necesita recarga



Batteries Needed
Batteries nécessaires
Requiere baterías



Blocked Sensor
Capteur bloqué
Sensor bloqueado



FG750127 FG750140
FG750138 FG750411
FG750139 1851397



Products manufactured under quality management system registered to ISO 9001:2000

©2020 Rubbermaid Commercial Products LLC
8900 Northpointe Executive Park Drive, Huntersville, NC 28078, USA
Customer Service: 1-800-347-9800

Newell Europe Sàrl
Chemin de Blandonnet 10
CH-1214 Vernier / Geneva / Switzerland

Newell Poland Services Sp. z o.o.
Plac Andersa 7, 61-894 Poznan, Poland

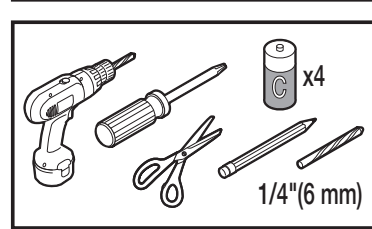
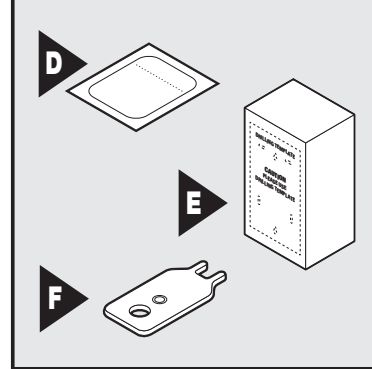
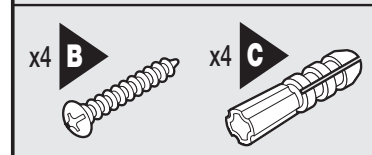
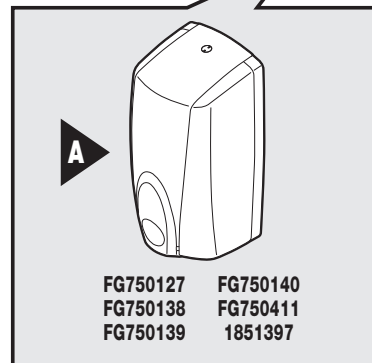
Newell Rubbermaid UK Services
Lichfield, Staffs, WS13 8SS, UK

Phone: + 44 (0) 344 412 1192

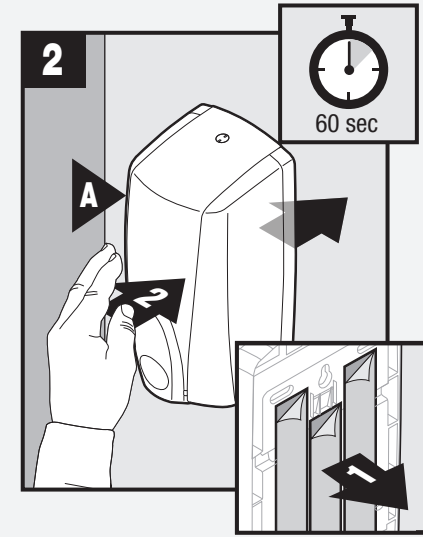
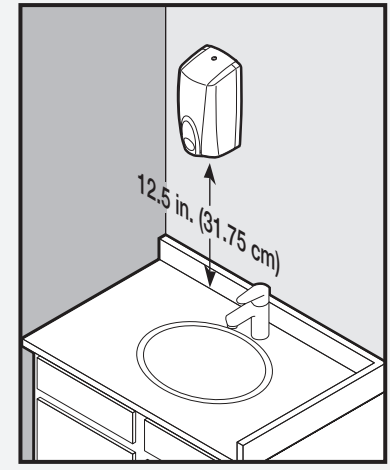
www.rubbermaidcommercial.com

NWL0001139910

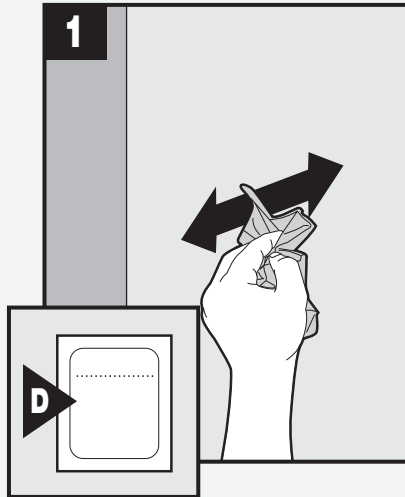
Note: Product availability varies by region
Remarque : la disponibilité des produits varie selon les régions
Nota: la disponibilidad de los productos depende de la región.



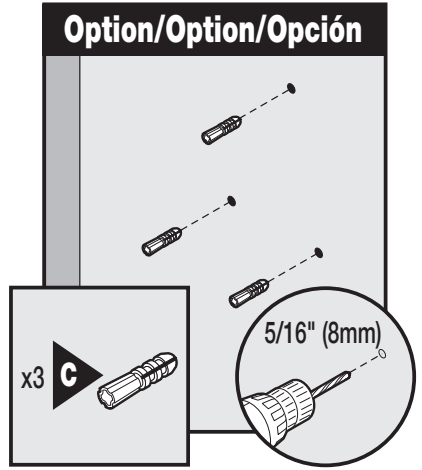
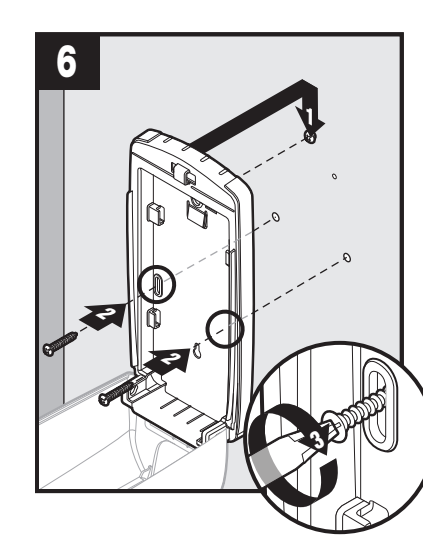
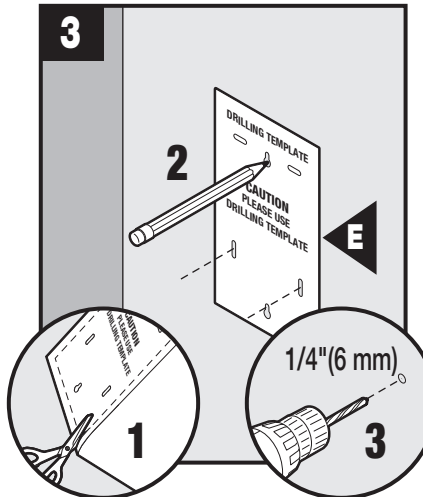
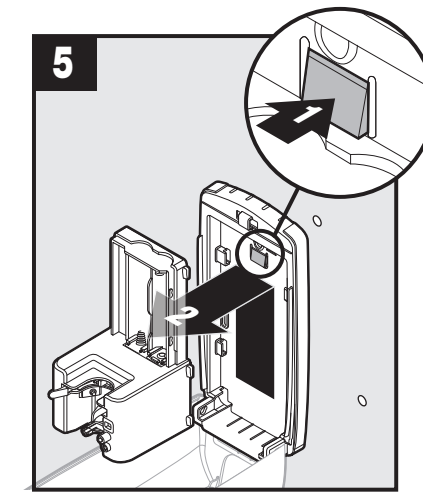
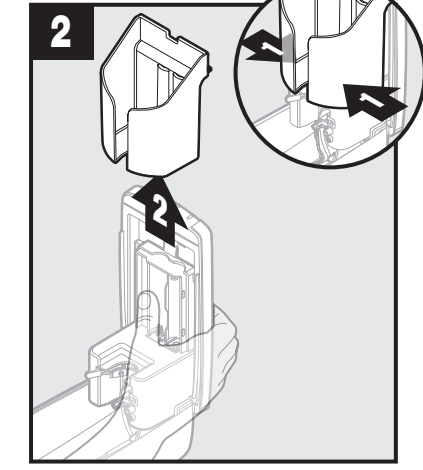
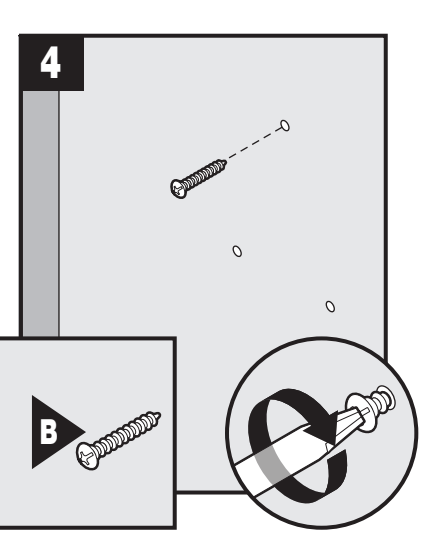
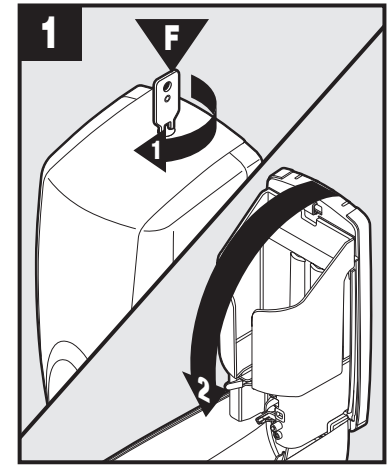
Preparation Préparation Preparación



Adhesive Mount Cadre adhésif Soporte adhesivo



Screw Mount Cadre à visser Soporte de tornillos



*Note: Optional dry wall anchors.
Remarque : Anclages pour cloisons en plâtre en option.
Nota: Anclajes opcionales para paneles de yeso.*

