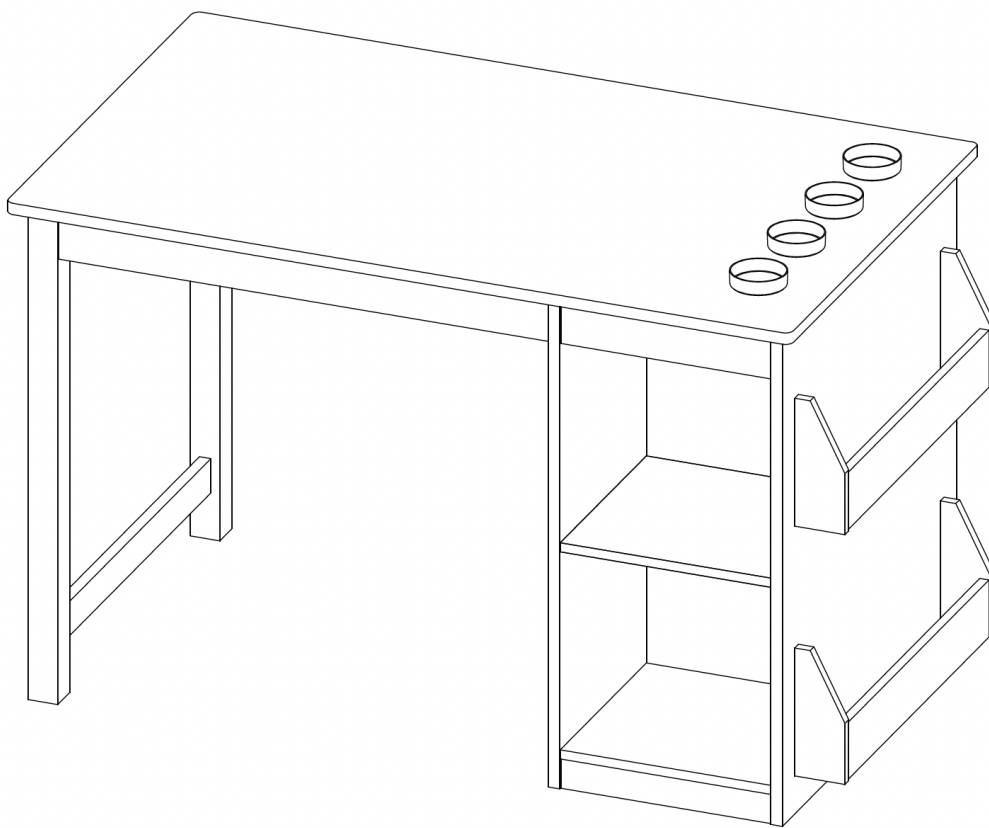




**ASSEMBLY INSTRUCTIONS
INSTRUCCIONES DE ENSAMBLAJE
INSTRUCTIONS D'ASSEMBLAGE
MONTAGEANLEITUNGEN**



**RiverRidge® Kids Multi-Purpose Activity Table
Mesa de uso múltiple para actividades infantiles RiverRidge®
Table d'activités polyvalente RiverRidge® pour enfants
RiverRidge® Mehrzweck-Aktivitätstisch für Kinder**

02-416 – White, Blanco, Blanc, Weiß

RiverRidge® is a registered trademark of Sourcing Solutions, Inc., Hudson, WI 54016, USA
RiverRidge® es una marca comercial registrada de Sourcing Solutions, Inc., Hudson, WI 54016, USA
RiverRidge® est une marque déposée de Sourcing Solutions, Inc., Hudson, WI 54016, USA
RiverRidge® ist ein eingetragenes Warenzeichen der Sourcing Solutions, Inc. mit Sitz in Hudson, WI 54016, US

IMPORTANT

SERIOUS OR FATAL INJURIES CAN OCCUR FROM IMPROPER ASSEMBLY AND/OR MISUSE.

**Please read and fully understand all warnings and assembly instructions before assembling item.
Maintain these instructions for future reference.**

When correctly assembled and maintained, this product is suitable for use by children 3 years and older.

WARNING: USE ONLY AS INTENDED

- Adult assembly, care, and maintenance are required.
- Assemble exactly per the step-by-step assembly instructions.
- Keep item, and components, out of reach of children during assembly, care and maintenance.



- Do not allow children to climb or hang on item.
- Do not set TV's or other heavy objects on this product.
- Do not overload item by exceeding weight capacity provided.

WARNING: CHOKING HAZARD

- Keep small parts away from children.
- Care should be taken in unpacking and assembling this item, to keep hardware and small components away from children.

WEIGHT CAPACITY

This product will hold up to 15 pounds (6.8kgs) per cubby, 10 pounds (4.5kgs) per bookrack and 50 pounds (22.7kgs) on the tabletop, not to exceed 130 pounds (58.9kgs) total. Please do not overload product for risk of damage and/or serious injury or death.

Sourcing Solutions, Inc.

UK Authorized Representative: OBELIS UK LTD
Registered Address
Sandford Gate, East Point Business Park,
Oxford OX4 6LB, United Kingdom

EU Authorized Representative: OBELIS S.A.
Registered Address
Bd. Général Wahis, 53, 1030 Brussels, Belgium

IMPORTANTE

SE PUEDEN PRODUCIR LESIONES GRAVES O MORTALES POR UN ENSAMBLADO INCORRECTO Y/O UN USO INDEBIDO.

Lea y comprenda todas las advertencias e instrucciones de ensamblado antes de ensamblar el producto.

Guarde estas instrucciones para futuras referencias.

Si se ensambla y mantiene correctamente, este producto es adecuado para que lo utilicen niños a partir de 3 años.



ADVERTENCIA USO CONFORME A LO PREVISTO

- Se requiere el ensamblado, cuidado y mantenimiento por un adulto.
- Ensamble exactamente según las instrucciones de ensamblado paso a paso.
- Guarde el producto y sus componentes fuera del alcance de los niños durante el ensamblado, cuidado y mantenimiento.



- No permita que los niños se trepen o cuelguen del producto.
- No coloque televisores u otros objetos pesados sobre este producto.
- No sobrecargue el producto excediendo la capacidad de peso indicada.



ADVERTENCIA: RIESGO DE AHOGAMIENTO

- Mantenga las piezas pequeñas fuera del alcance de los niños.
- Tenga cuidado al desembalar y ensamblar este producto, para mantener la tornillería y los componentes pequeños fuera del alcance de los niños.

CAPACIDAD DE PESO

Este producto puede soportar hasta 15 libras (6,8 kg) por compartimento, 10 libras (4,5 kg) por estante para libros y 50 libras (22,7 kg) en el tablero de la mesa, sin exceder un total de 130 libras (58,9 kg). No sobrecargue el producto para evitar el riesgo de daños o lesiones graves o la muerte.

Sourcing Solutions, Inc.

Representante autorizado del Reino Unido:

OBELIS UK LTD

Dirección registrada

Sandford Gate, East Point Business Park,

Oxford OX4 6LB, United Kingdom

Representante autorizado de la Unión Europea:

OBELIS S.A.

Dirección registrada

Bd. Général Wahis, 53, 1030 Brussels, Belgium

IMPORTANT

DES BLESSURES SÉRIEUSES OU FATALES PEUVENT SURVENIR LORS D'UN ASSEMBLAGE INCORRECT ET/OU D'UNE MAUVAISE UTILISATION.

Veillez lire et comprendre entièrement tous les avertissements et instructions de montage avant d'assembler l'article. Conservez ces instructions d'assemblage pour toute référence ultérieure. Lorsqu'il est correctement assemblé et entretenu, ce produit peut être utilisé par des enfants de 3 ans et plus.

AVERTISSEMENT : UTILISER UNIQUEMENT COMME PRÉVU

- L'assemblage, l'entretien et la maintenance doivent être assurés par des adultes.
- Assemblez exactement étape par étape selon les instructions de montage.
- Gardez l'article et ses composants hors de portée des enfants pendant l'assemblage, l'entretien et la maintenance.



- Ne laissez jamais les enfants monter ou s'accrocher sur le produit.
- Ne placez pas un téléviseur ou autre objet lourd sur ce produit.
- Ne surchargez pas l'article en dépassant la capacité de poids prévue.

AVERTISSEMENT : RISQUE D'ÉTOUFFEMENT

- Gardez les petites pièces hors de portée des enfants.
- Des précautions doivent être prises lors du déballage et de l'assemblage de cet article, pour garder le matériel et les petits composants hors de portée des enfants.

CAPACITÉ DE POIDS

Ce produit peut supporter jusqu'à 15 livres (6,8 kg) par casier, 10 livres (4,5 kg) par porte-livres et 50 livres (22,7 kg) sur le plateau, sans dépasser 130 livres (58,9 kg) au total. Veuillez ne pas surcharger le produit pour éviter tout risque de dommage et de blessure grave ou mortelle.

Sourcing Solutions, Inc.
Représentant autorisé par le R.-U. :
OBELIS UK LTD
Adresse enregistrée
Sandford Gate, East Point Business Park,
Oxford OX4 6LB, United Kingdom

Représentant autorisé de l'UE: OBELIS S.A.
Adresse enregistrée
Bd. Général Wahis, 53, 1030 Brussels, Belgium

WICHTIG

BEI UNSACHGEMÄSSER MONTAGE UND/ODER UNSACHGEMÄSSEM GEBRAUCH KANN ES ZU SCHWEREN ODER TÖDLICHEN VERLETZUNGEN KOMMEN.

Bitte lesen und verstehen Sie alle Warnhinweise und die Montageanleitung, bevor Sie den Artikel zusammenbauen. Bewahren Sie diese Anleitung zum späteren Nachschlagen auf. Bei korrekter Montage und Wartung ist dieses Produkt für Kinder ab 3 Jahren geeignet.



WARNUNG: NUR BESTIMMUNGSGEMÄSSE VERWENDUNG

- Montage, Pflege und Wartung durch Erwachsene sind erforderlich.
- Bauen Sie das Gerät genau nach der schrittweisen Montageanleitung zusammen.
- Bewahren Sie das Produkt und seine Komponenten während der Montage, Pflege und Wartung außerhalb der Reichweite von Kindern auf.



- Erlauben Sie Kindern nicht, auf den Gegenstand zu klettern oder sich daran festzuhalten.
- Stellen Sie keine Fernseher oder andere schwere Gegenstände auf dieses Produkt.
- Überlasten Sie das Gerät nicht, indem Sie die vorgesehene Gewichtskapazität überschreiten.



WARNUNG: ERSTICKUNGSRISIKO

- Halten Sie Kleinteile von Kindern fern.
- Beim Auspacken und Zusammenbau dieses Artikels ist darauf zu achten, dass Befestigungsteile und Kleinteile von Kindern ferngehalten werden.

GEWICHTSKAPAZITÄT

Dieses Produkt fasst bis zu 6,8 kg (15 Pfund) pro Ablagefach, 4,5 kg (10 Pfund) pro Buchregal und 22,7 kg (50 Pfund) auf der Tischplatte bis zu einem Gesamtgewicht von 58,9 kg (130 Pfund). Bitte überlasten Sie das Produkt nicht, da die Gefahr von Schäden und/oder schweren Verletzungen oder Tod besteht.

Sourcing Solutions, Inc.

Bevollmächtigter Vertreter UK: OBELIS UK LTD

Registrierte Anschrift

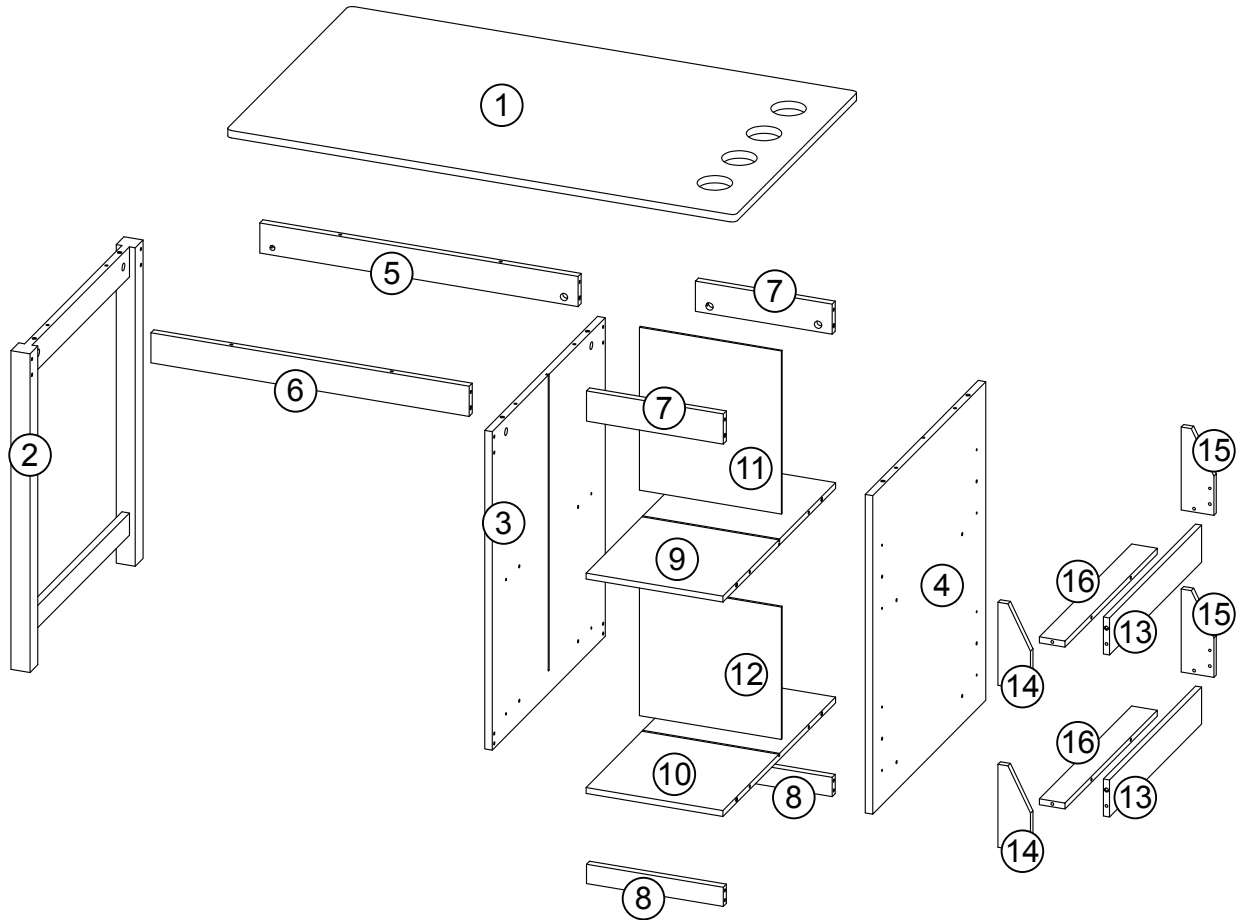
Sandford Gate, East Point Business Park,
Oxford OX4 6LB, United Kingdom

Bevollmächtigter Vertreter EU: OBELIS S.A.

Registrierte Anschrift

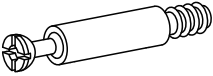



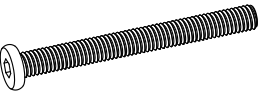




Bd. Général Wahis, 53, 1030 Brussels, Belgium

PARTS LIST



NO	QTY	DESCRIPTION
1	1PC	Top Board
2	1PC	Left Side Frame
3	1PC	Middle Side Panel
4	1PC	Right Side Panel
5	1PC	First Upper Rail
6	1PC	Second Upper Rail
7	2PCS	Third Upper Rail
8	2PCS	Lower Rail
9	1PC	Shelf
10	1PC	Bottom Board
11	1PC	Upper Back Panel
12	1PC	Lower Back Panel
13	2PCS	Bookrack Front Panel
14	2PCS	Bookrack Left Panel
15	2PCS	Bookrack Right Panel
16	2PCS	Bookrack Bottom Panel

PARTS LIST

NO	PARTS	QTY	DESCRIPTION
A		24PCS	Cam Bolt
B		24PCS	Cam Lock
C		50PCS	Wood Dowel
D		8PCS	Screw (4x30mm)
E		2PCS	Machine Screw (6x65)
F		2PCS	Nut
G		2PCS	Long Wood Dowel
H		1PC	Allen Wrench
		4PC	Cup

**TOOLS NEEDED FOR ASSEMBLY: FLAT & PHILLIPS SCREWDRIVER (NOT INCLUDED)
THE USE OF A POWER SCREWDRIVER IS NOT RECOMMENDED FOR ASSEMBLY
DO NOT USE ITEM IF ANY PARTS ARE MISSING OR DAMAGED**

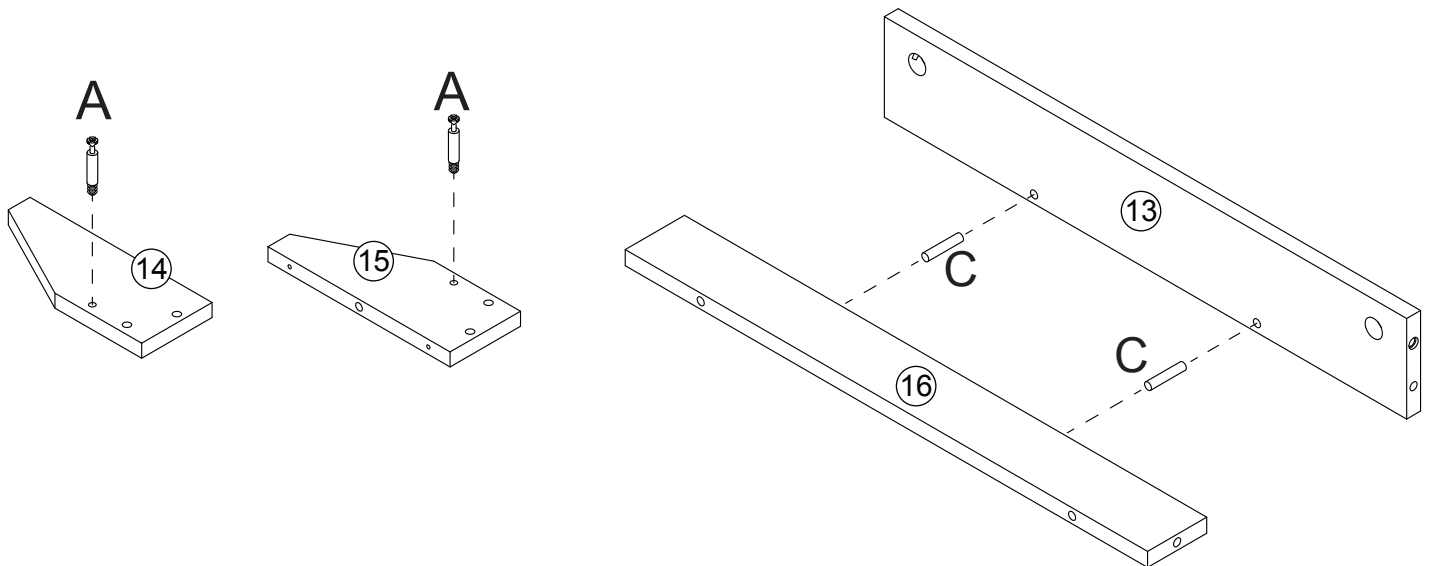
REPLACEMENT PARTS

If you purchased your item in the United States, you can order replacement parts at no cost to you on www.riverridgehome.com. If purchased outside of the United States, please contact retailer where purchased.

CONTACT US

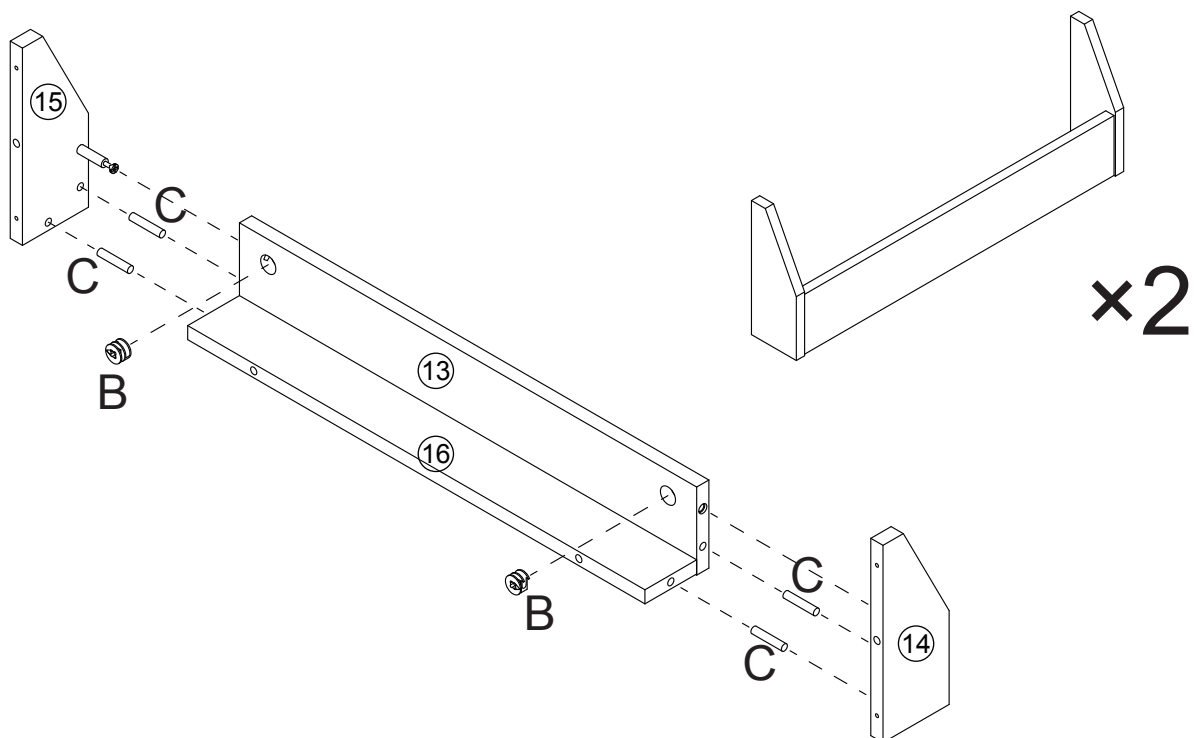
For any questions regarding your RiverRidge® product, please feel free to contact us at www.riverridgehome.com/pages/contact-us.

STEP 1



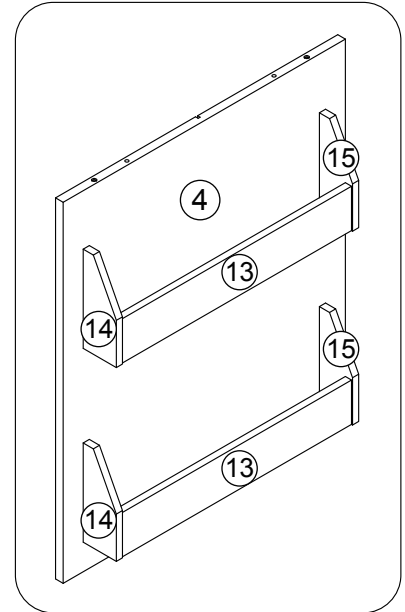
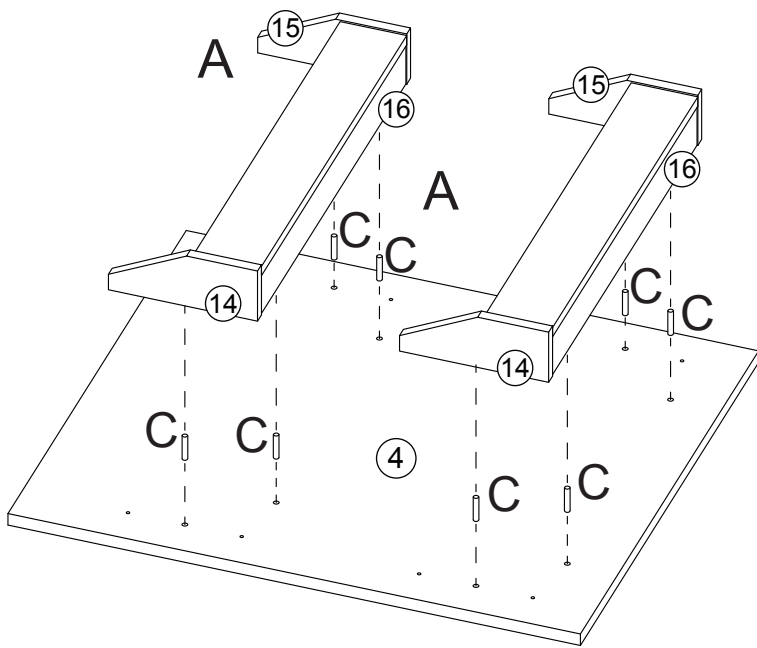
1. Screw 2 cam bolts (A) into cam bolt holes on bookrack left panel (14) and bookrack right panel (15).
2. Insert 2 wood dowels (C) into wood dowel holes on bookrack bottom panel (16).
3. Attach bookrack bottom panel (16) to bookrack front panel (13) by inserting wood dowels (C) into wood dowel holes on bookrack front panel (13).

STEP 2



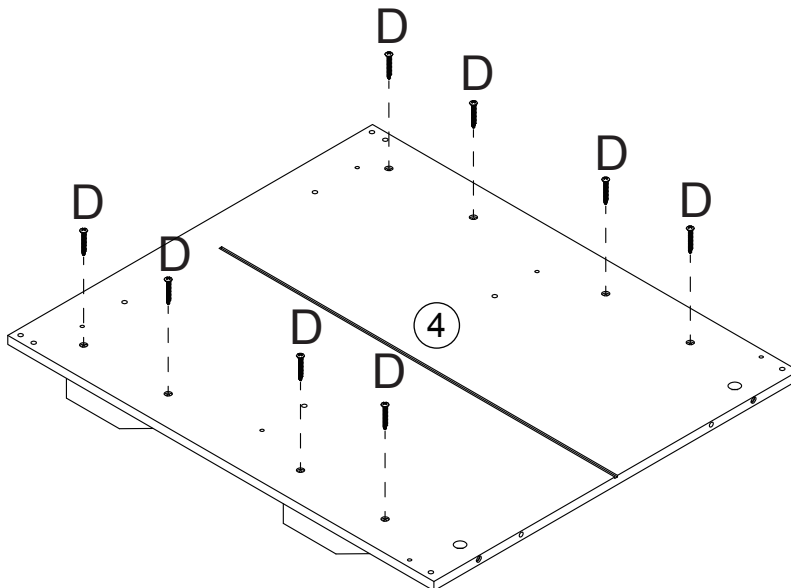
1. Insert 4 wood dowels (C) into wood dowel holes on bookrack left panel (14) and bookrack right panel (15).
2. Attach bookrack left panel (14) and bookrack right panel (15) to bookrack front panel (13) and bookrack bottom panel (16) by inserting cam bolts (A) into cam bolt holes and inserting wood dowels (C) into wood dowel holes on bookrack front panel (13) and bookrack bottom panel (16).
3. Insert 2 cam locks (B) into cam lock holes on bookrack front panel (13), then rotate clockwise to secure cam bolts in place.
4. Repeat steps 1 and 2 to assemble a second bookrack.

STEP 3



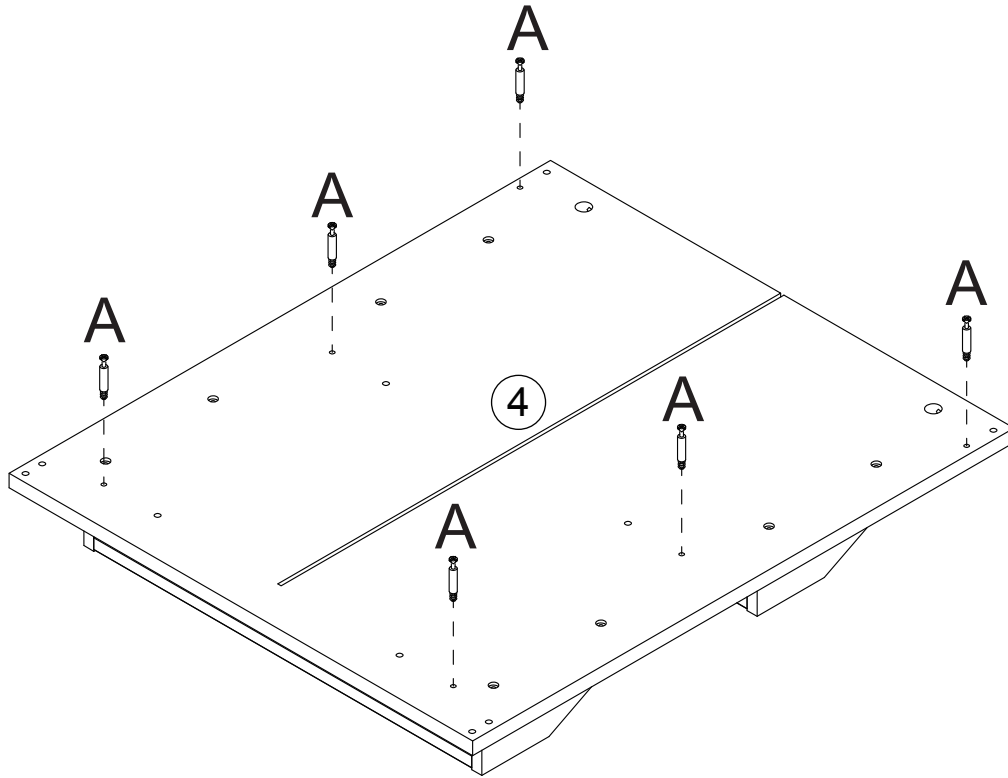
1. Insert 8 wood dowels (C) into wood dowel holes on right side panel (4).
2. Attach 2 pre-assembled bookracks to right side panel (4) by inserting wood dowels (C) into wood dowel holes on bookrack left panel (14), bookrack right panel (15) and bookrack bottom panel (16).

STEP 4



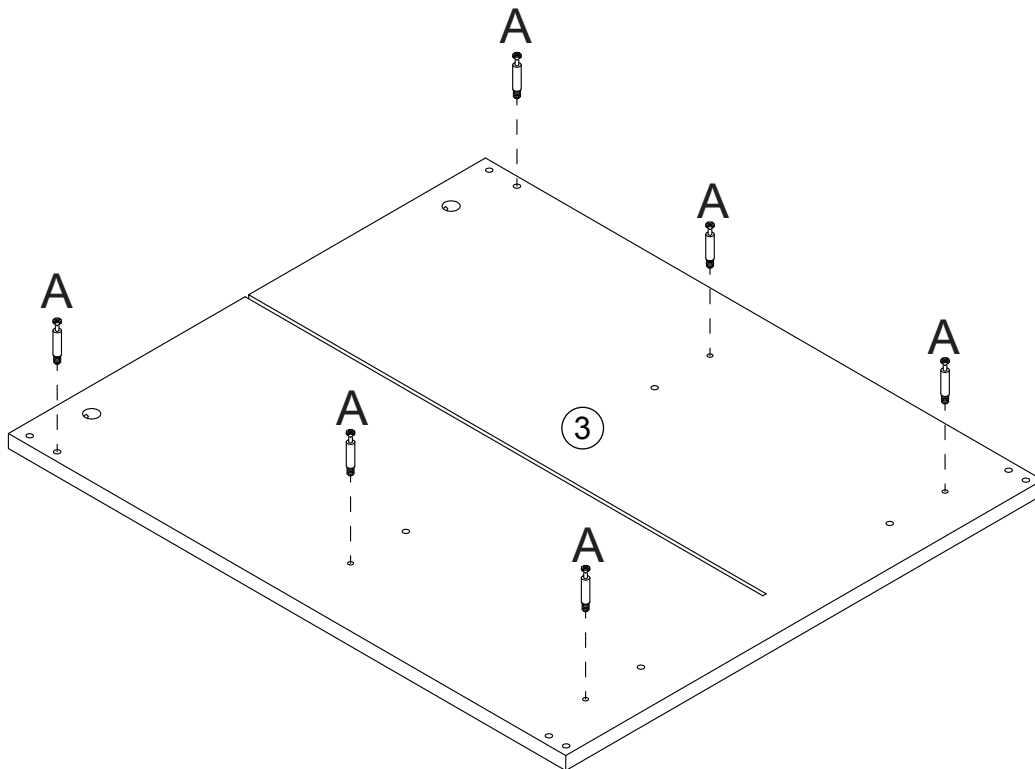
1. Insert 8 screws (D) through holes on right side panel (4), then tighten to bookracks.

STEP 5



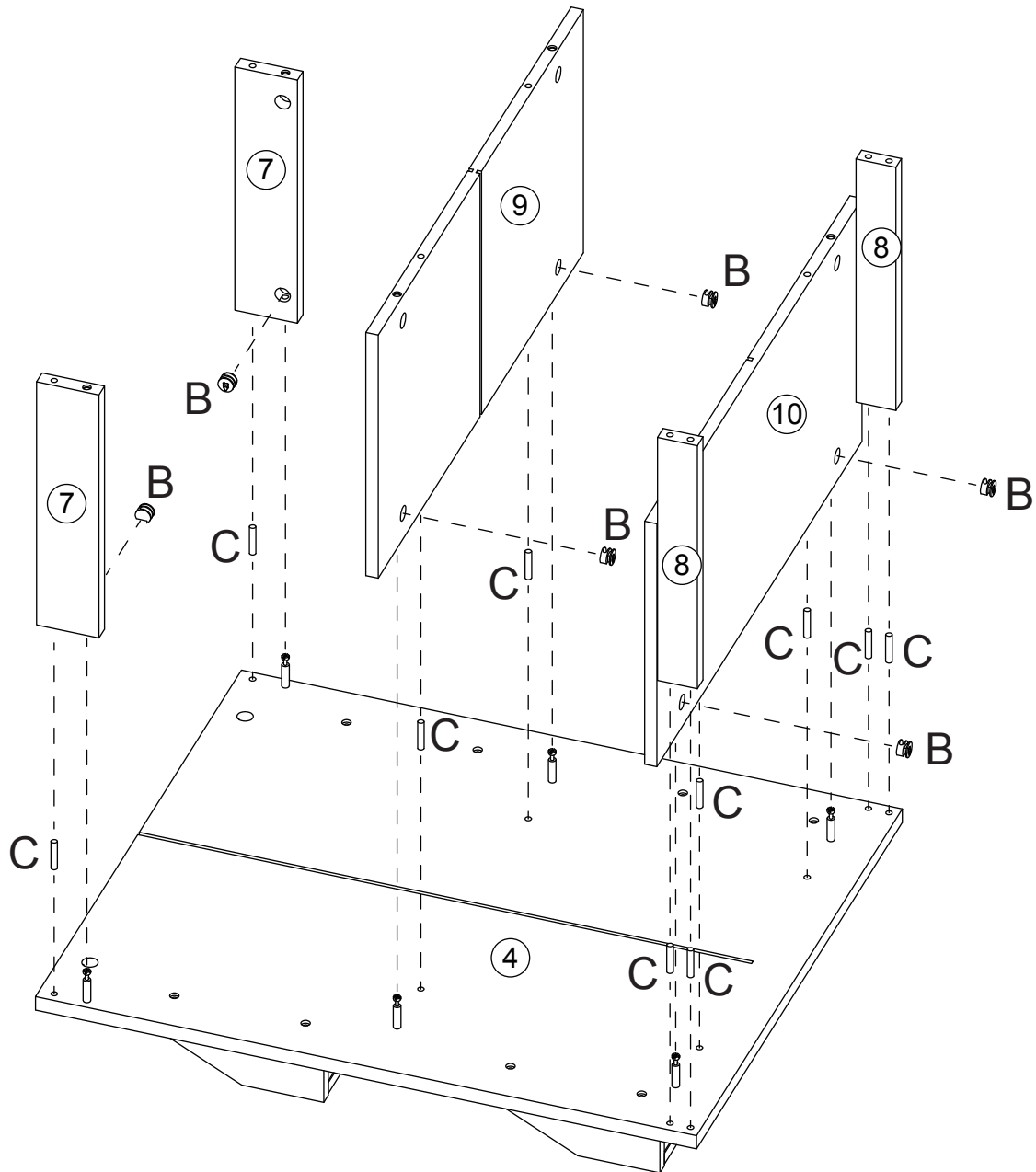
1. Screw 6 cam bolts (A) into cam bolt holes on right side panel (4).

STEP 6



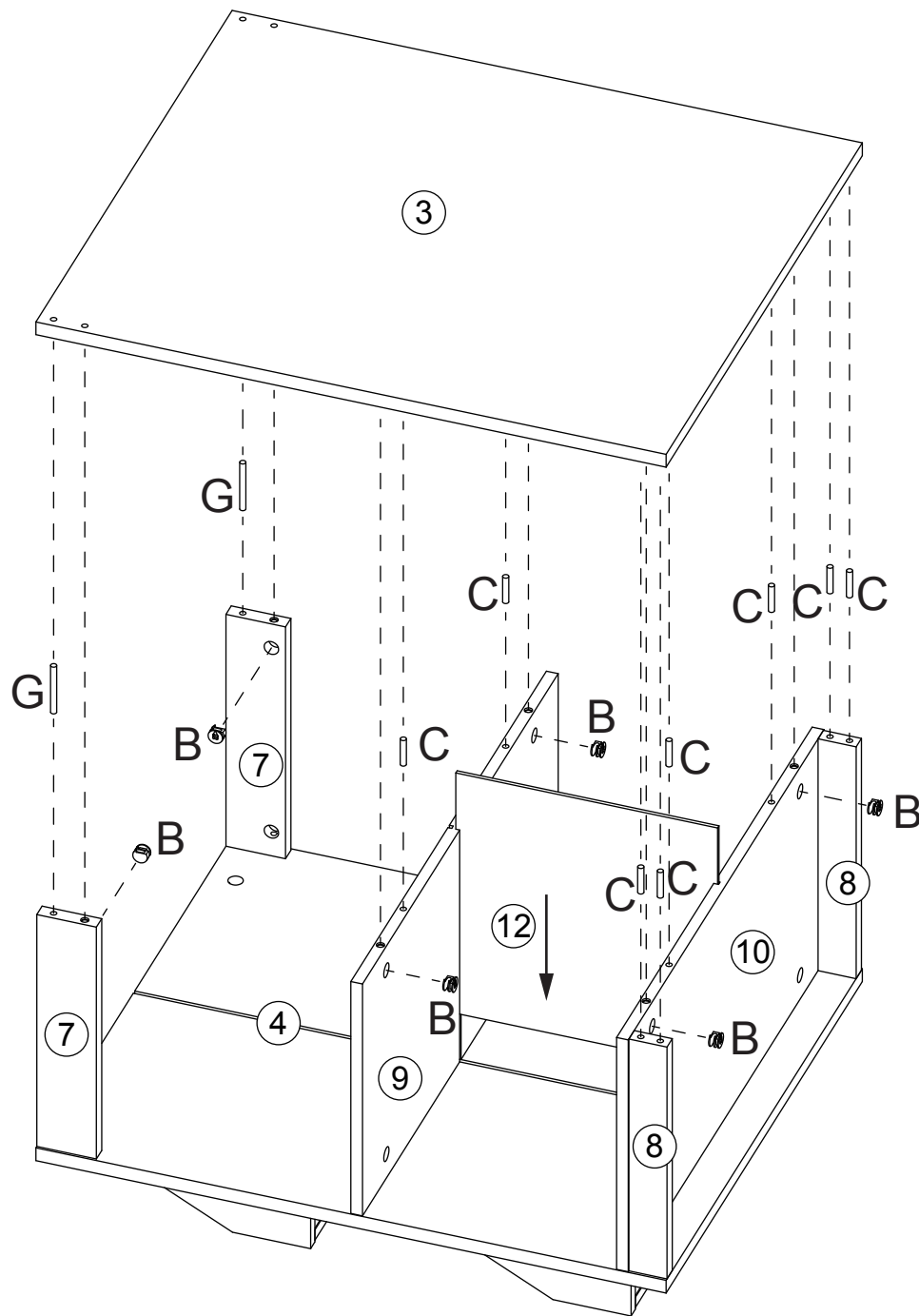
1. Screw 6 cam bolts (A) into cam bolt holes on middle side panel (3).

STEP 7



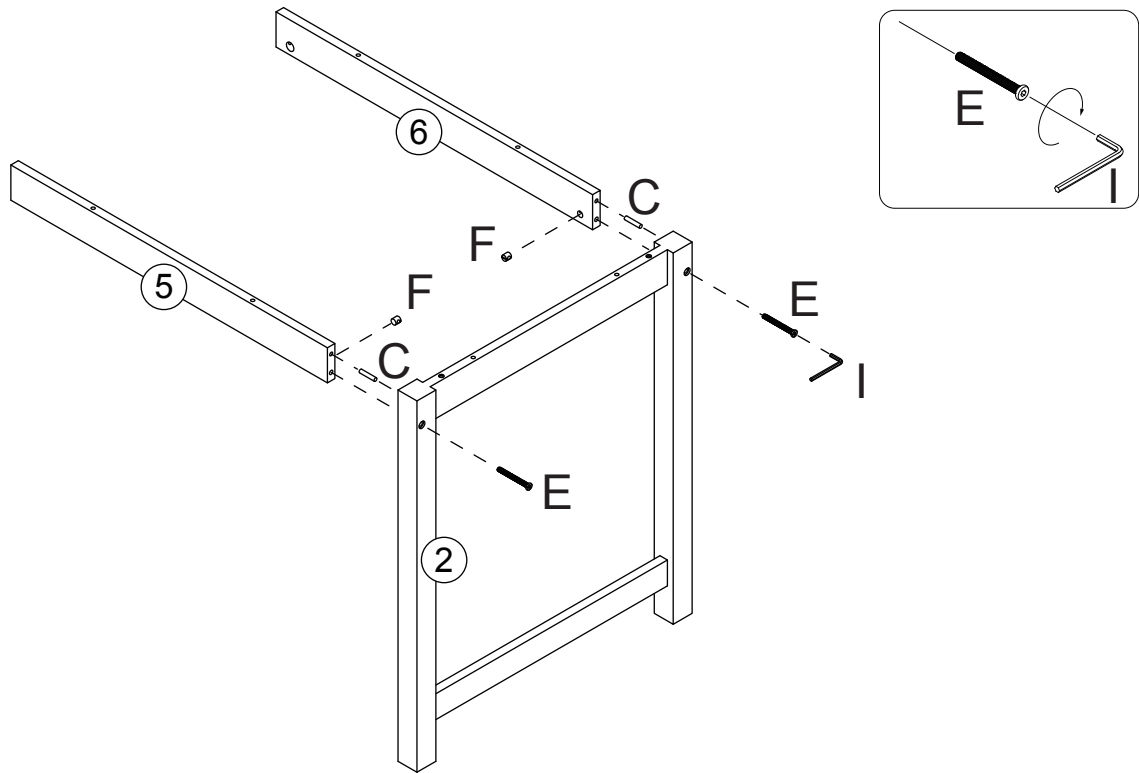
1. Insert 10 wood dowels (C) to wood dowel holes on right side panel (4).
2. Attach third upper rails (7), lower rails (8), shelf (9) and bottom board (10) to right side panel (4) by inserting cam bolts (C) into cam bolt holes and inserting wood dowels (C) into wood dowel holes on third upper rails (7), lower rails (8), shelf (9) and bottom board (10).
3. Insert 6 cam locks (B) into cam lock holes on third upper rails (7), shelf (9) and bottom board (10), then rotate clockwise to secure cam bolts in place.

STEP 8



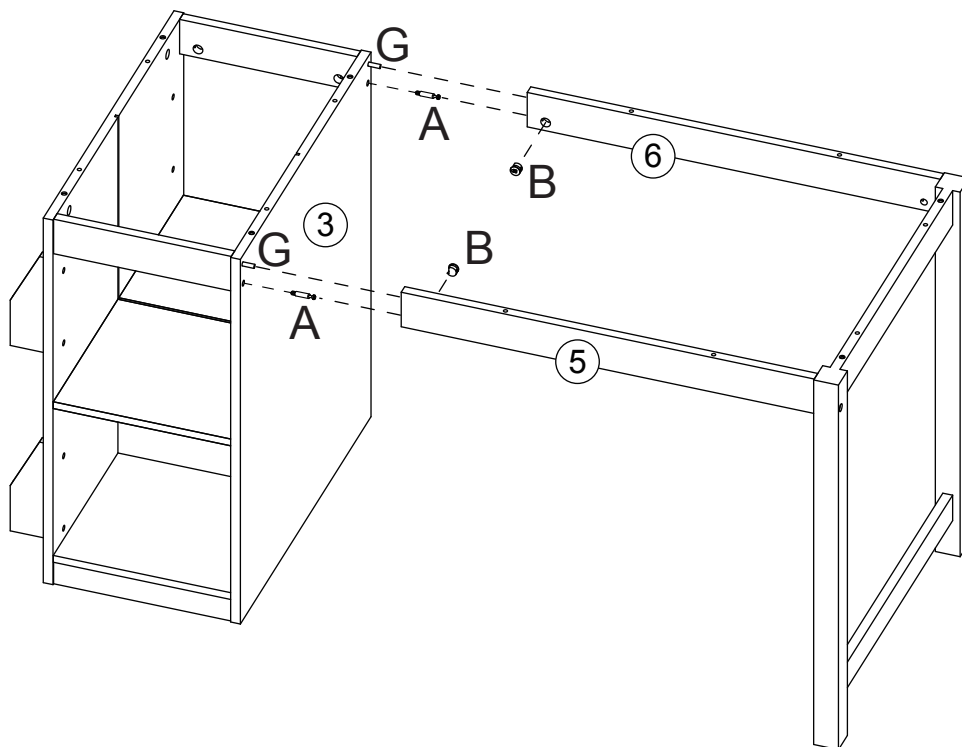
1. Slide lower back panel (12) into grooves on right side panel (4), shelf (9) and bottom board (10).
2. Insert 8 wood dowels (C) and 2 long wood dowels (G) to wood dowel holes and long wood dowel holes on middle side panel (3).
3. Attach middle side panel (3) to third upper rails (7), lower rails (8), shelf (9), bottom board (10) and lower back panel (12) by inserting cam bolts (A) into cam bolt holes, inserting wood dowels (C) into wood dowel holes and inserting long wood dowels (G) into long wood dowel holes on third upper rails (7), lower rails (8), shelf (9) and bottom board (10). Make sure lower back panel (12) slides into groove on middle side panel (3).
4. Insert 6 cam locks (B) into cam lock holes on third upper rails (7), shelf (9) and bottom board (10), then rotate clockwise to secure cam bolts in place.

STEP 9



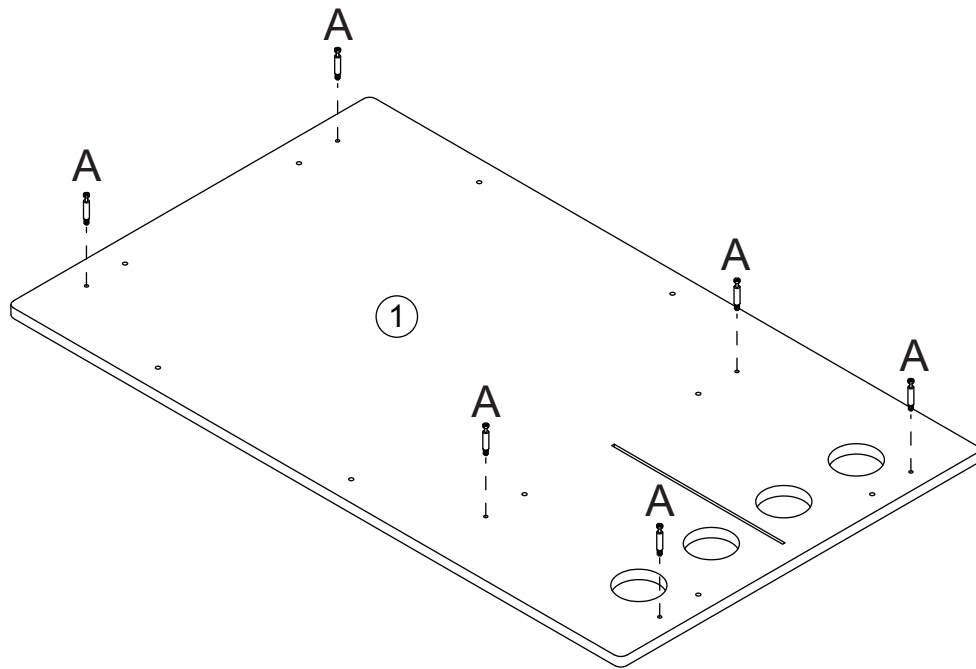
1. Insert 2 wood dowels (C) into wood dowel holes and insert 2 nuts (F) into nut holes on first upper rail (5) and second upper rail (6).
2. Attach first upper rail (5) and second upper rail (6) to left side frame (2) by inserting wood dowels (C) into wood dowel holes on left side frame (2).
3. Insert 2 machine screws (E) through holes on left side frame (2), then rotate clockwise to tighten to first upper rail (5) and second upper rail (6) with allen wrench.

STEP 10



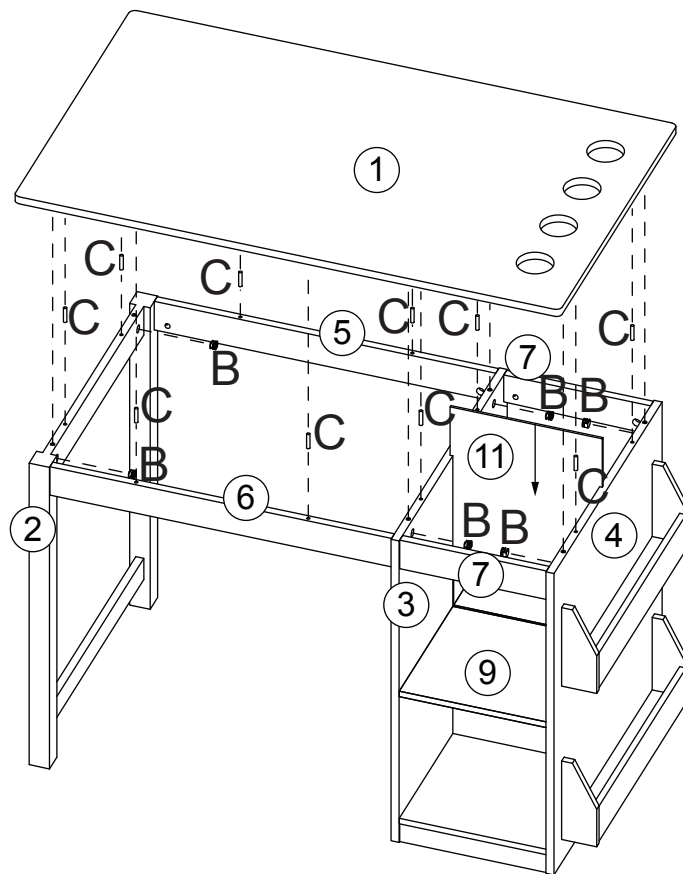
1. Screw 2 cam bolts (A) into cam bolt holes on middle side panel (3).
2. Attach first upper rail (5) and second upper rail (6) to middle side panel (3) by inserting cam bolts (A) into cam bolt holes and long wood dowels (G) into long wood dowels on first upper rail (5) and second upper rail (6).
3. Insert 2 cam locks (B) into cam lock holes on first upper rail (5) and second upper rail (6), then rotate clockwise to secure cam bolts in place.

STEP 11



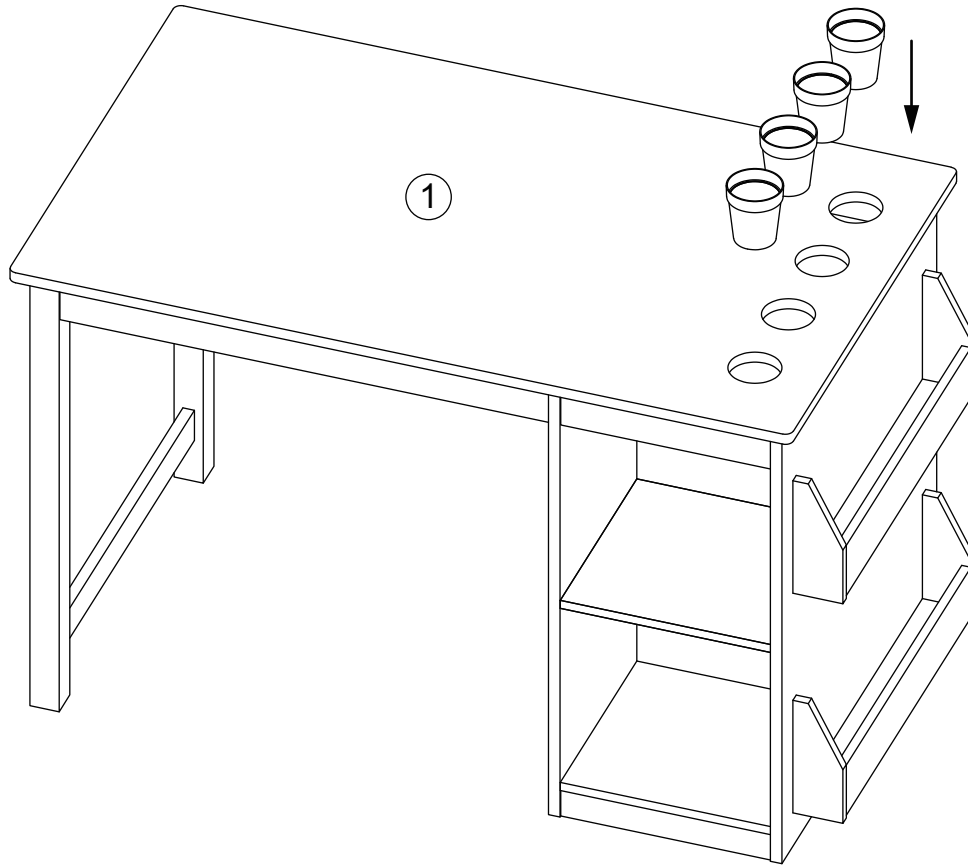
1. Screw 6 cam bolts (A) into cam bolt holes on top board (1).

STEP 12



1. Slide upper back panel (11) into grooves on middle side panel (3), right side panel (4) and shelf (9).
2. Insert 10 wood dowels (C) into wood dowel holes on top board (1).
3. Attach top board (1) to left side frame (2), middle side panel (3), right side panel (4), first upper rail (5), second upper rail (6), third upper rail (7) and upper back panel (11) by inserting cam bolts (A) into cam bolts holes and inserting wood dowels (C) into wood dowel holes on left side frame (2), middle side panel (3), right side panel (4), first upper rail (5) and second upper rail (6). Make sure upper back panel (11) slides into groove on top board (1).
4. Insert 6 cam locks (A) into cam lock holes on left side frame (2), middle side panel (3) and right side panel (4), then rotate clockwise to secure cam bolts in place.

STEP 13



1. Place 4 cups in desk as shown.

MAINTENANCE

Item should be checked periodically for damage or loose screws/parts. Take appropriate action necessary to correct hazards such as tightening of screws and taking any damaged parts away from children.

CARE

Wipe clean with a water dampened cloth. Wipe dry with clean cloth.

IMPORTANT:
Keep assembly instructions for future reference.

LET'S GET SOCIAL!

Follow us and tag @riverridgehome in your photos and videos of your RiverRidge® products!



LISTA DE PIEZAS

N.º	DESCRIPCIÓN	CANT.
1	Tablero superior	1
2	Marco lateral izquierdo	1
3	Panel lateral central	1
4	Panel derecho	1
5	Primer riel superior	1
6	Segundo riel superior	1
7	Tercer riel superior	2
8	Riel inferior	2
9	Repisa	1
10	Tablero inferior	1
11	Panel trasero superior	1
12	Panel trasero inferior	1
13	Panel frontal del estante para libros	2
14	Panel izquierdo del estante para libros	2
15	Panel derecho del estante para libros	2
16	Panel inferior del estante para libros	2
A	Perno de anclaje	24
B	Pestillo de leva	24
C	Pasador de madera	50
D	Tornillo (4x30mm)	8
E	Tornillo para metales (6x65mm)	2
F	Tuerca	2
G	Pasador de madera largo	2
H	Llave allen	1
	Vaso	4

HERRAMIENTAS NECESARIAS PARA EL ENSAMBLAJE: DESTORNILLADOR PLANO Y PHILLIPS (NO INCLUYEN). NO SE RECOMIENDA EL USO DE UN DESTORNILLADOR ELÉCTRICO PARA EL ENSAMBLAJE. NO UTILICE EL ARTÍCULO SI TIENE PIEZAS DAÑADAS O PIEZAS QUE FALTAN.

PIEZAS DE REPUESTO

Si compró el producto en los Estados Unidos, puede pedir las piezas de repuesto sin costo alguno en www.riverridgehome.com. Si lo compró fuera de los Estados Unidos, comuníquese con el distribuidor donde lo adquirió.

COMUNÍQUESE CON NOSOTROS

Si tiene preguntas con relación a este producto RiverRidge®, no dude en comunicarse con nosotros a través de www.riverridgehome.com/pages/contact-us.

PASO 1

1. Atornille 2 pernos de anclaje (A) en los orificios para pernos de anclaje en el panel izquierdo del estante para libros (14) y el panel derecho del estante para libros (15).
 2. Introduzca los 2 pasadores de madera (C) en los orificios para pasadores de madera del panel inferior del estante para libros (16).
 3. Fije el panel inferior del estante para libros (16) al panel frontal del estante para libros (13) introduciendo los pasadores de madera (C) en los orificios para pasadores de madera del panel frontal del estante para libros (13).
-

PASO 2

1. Introduzca los 4 pasadores de madera (C) en los orificios para pasadores de madera del panel izquierdo del estante para libros (14) y del panel derecho del estante para libros (15).
 2. Fije el panel izquierdo del estante para libros (14) y el panel derecho del estante para libros (15) al panel frontal del estante para libros (13) y al panel inferior del estante para libros (16) introduciendo los pernos de anclaje (A) en los orificios para pernos de anclaje e introduciendo los pasadores de madera (C) en los orificios para pasadores de madera del panel frontal del estante para libros (13) y del panel inferior del estante para libros (16).
 3. Introduzca 2 pestillos de leva (B) en los orificios para pestillos de leva en el panel frontal del estante para libros (13), luego gírelos en el sentido de las agujas del reloj para asegurar los pernos de anclaje en su lugar.
 4. Repita los pasos 1 y 2 para montar un segundo estante para libros.
-

PASO 3

1. Introduzca los 8 pasadores de madera (C) en los orificios para pasadores de madera del panel lateral derecho (4).
 2. Fije 2 estantes para libros preensamblados al panel lateral derecho (4) introduciendo los pasadores de madera (C) en los orificios para pasadores de madera del panel izquierdo del estante para libros (14), del panel derecho del estante para libros (15) y del panel inferior del estante para libros (16).
-

PASO 4

1. Introduzca 8 tornillos (D) en los orificios en el panel lateral derecho (4), luego apriételos al estante para libros.
-

PASO 5

1. Atornille 6 pernos de anclaje (A) en los orificios para pernos de anclaje del panel lateral derecho (4).
-

PASO 6

1. Atornille 6 pernos de anclaje (A) en los orificios para pernos de anclaje del panel lateral central (3).
-

PASO 7

1. Introduzca los 10 pasadores de madera (C) en los orificios para pasadores de madera del panel lateral derecho (4).
 2. Fije los terceros rieles superiores (7), los rieles inferiores (8), la repisa (9) y el tablero inferior (10) al panel lateral derecho (4) introduciendo los pernos de anclaje (A) en los orificios para pernos de anclaje e introduciendo los pasadores de madera (C) en los orificios para pasadores de madera de los terceros rieles superiores (7), los rieles inferiores (8), la repisa (9) y el tablero inferior (10).
 3. Introduzca 6 pestillos de leva (B) en los orificios para pestillos de leva de los terceros rieles superiores (7), la repisa (9) y el tablero inferior (10), luego, gírelos en el sentido de las agujas del reloj para asegurar los pernos de anclaje en su lugar.
-

PASO 8

1. Deslice el panel trasero inferior (12) en las ranuras del panel lateral derecho (4), la repisa (9) y el tablero inferior (10).
 2. Introduzca 8 pasadores de madera (C) y 2 pasadores de madera largos (G) en los orificios para pasadores de madera y los orificios para pasadores de madera largos del panel lateral central (3).
 3. Fije el panel lateral central (3), los terceros rieles superiores (7), los rieles inferiores (8), la repisa (9), el tablero inferior (10) y al panel trasero inferior (12) introduciendo los pernos de anclaje (A) en los orificios para pernos de anclaje, introduciendo los pasadores de madera (C) en los orificios para pasadores de madera e introduciendo los pasadores de madera largos (G) en los orificios para pasadores de madera largos en los terceros rieles superiores(7), los rieles inferiores (8), la repisa (9) y el tablero inferior (10). Asegúrese de que el panel trasero inferior (12) se deslice en la ranura del panel lateral central (3).
 4. Introduzca 6 pestillos de leva (B) en los orificios para pestillos de leva de los terceros rieles superiores (7), la repisa (9) y el tablero inferior (10), luego, gírelos en el sentido de las agujas del reloj para asegurar los pernos de anclaje en su lugar.
-

PASO 9

1. Introduzca 2 pasadores de madera (C) en los orificios para pasadores de madera e introduzca 2 tuercas (F) en los orificios para tuercas del primer riel superior (5) y del segundo riel superior (6).
 2. Fije el primer riel superior (5) y el segundo riel superior (6) al marco lateral izquierdo (2) introduciendo los pasadores de madera (C) en los orificios para pasadores de madera del marco lateral izquierdo (2).
 3. Introduzca 2 tornillos para metales (E) en los orificios en el marco lateral izquierdo (2), luego gire en el sentido de las agujas del reloj para apretar al primer riel superior (5) y al segundo riel superior (6) con la llave Allen.
-

PASO 10

1. Atornille 2 pernos de anclaje (A) en los orificios para pernos de anclaje del panel lateral central (3).
 2. Fije el primer riel superior (5) y el segundo riel superior (6) al panel lateral central (3) introduciendo los pernos de anclaje (A) en los orificios para pernos de anclaje y los pasadores de madera largos (G) en los pasadores de madera largos del primer riel superior (5) y del segundo riel superior (6).
 3. Introduzca los 2 pestillos de leva (B) en los orificios para pestillos de leva del primer riel superior (5) y del segundo riel superior (6), luego, gírelos en el sentido de las agujas del reloj para asegurar los pernos de anclaje en su lugar.
-

PASO 11

1. Atornille los 6 pernos de anclaje (A) a través de los orificios para pernos de anclaje del tablero superior (1).
-

PASO 12

1. Deslice el panel trasero superior (11) en las ranuras del panel lateral central (3), del panel lateral derecho (4) y de la repisa (9).
2. Introduzca 10 pasadores de madera (C) en los orificios para pasadores de madera en el tablero superior (1).
3. Fije el tablero superior (1) al marco lateral izquierdo (2), al panel lateral central (3), al panel lateral derecho (4), al primer riel superior (5), al segundo riel superior (6), al tercer riel superior (7) y al panel trasero superior (11), introduciendo los pernos de anclaje (A) en los orificios para pernos de anclaje e introduciendo los pasadores de madera (C) en los orificios para pasadores de madera en el marco lateral izquierdo (2), el panel lateral central (3), el panel lateral derecho (4), el primer riel superior (5) y el segundo riel superior (6). Asegúrese de que el panel superior trasero (11) se deslice en la ranura del tablero superior (1).

4. Introduzca los 6 pestillos de leva (B) en los orificios para pestillos de leva del marco lateral izquierdo (2), del panel lateral central (3) y del panel lateral derecho (4), luego, gírelos en el sentido de las agujas del reloj para asegurar los pernos de anclaje en su lugar.
-

PASO 13

1. Coloque los 4 vasos en el escritorio como se muestra.
-

MANTENIMIENTO

El producto debe revisarse periódicamente para detectar daños o tornillos y piezas sueltas. Tome las medidas necesarias para evitar los peligros, como apretar los tornillos y retirar cualquier pieza dañada del alcance de los niños.

CUIDADO

Limpiar con un paño humedecido en agua. Secar con un paño limpio.

IMPORTANTE: Guarde las instrucciones de ensamblaje para futuras referencias.

¡SOCIALICEMOS!

¡Síguenos y etiquete a @riverridgehome en las fotos y videos de sus productos RiverRidge®!

LISTE DES PIÈCES

N°	DESCRIPTION	QTÉ
1	Plaque supérieure	1
2	Cadre latéral gauche	1
3	Panneau latéral intermédiaire	1
4	Panneau latéral droit	1
5	Premier rail supérieur	1
6	Deuxième rail supérieur	1
7	Troisième rail supérieur	2
8	Rail inférieur	2
9	Étagère	1
10	Plaque inférieure	1
11	Panneau arrière supérieur	1
12	Panneau arrière inférieur	1
13	Panneau avant du porte-livre	2
14	Panneau gauche du porte-livre	2
15	Panneau droit du porte-livre	2
16	Panneau inférieur du porte-livre	2
A	Boulon à came	24
B	Verrou de came	24
C	Goujon en bois	50
D	Vis (4x30mm)	8
E	Vis mécanique (6x65mm)	2
F	Écrou	2
G	Goujon en bois long	2
H	Clé Allen	1
	Tasse	4

OUTILS NÉCESSAIRES POUR L'ASSEMBLAGE : TOURNEVIS À TÊTE PLATE ET À POINTE CRUCIFORME (NON FOURNIS). NOUS DÉCONSEILLONS D'UTILISER UN TOURNEVIS ÉLECTRIQUE POUR L'ASSEMBLAGE. N'UTILISEZ PAS CET ARTICLE SI UNE PIÈCE EST MANQUANTE OU ENDOMMAGÉE.

PIÈCES DE RECHANGE

Si vous avez acheté votre article aux États-Unis, vous pouvez commander des pièces de rechange sans frais pour vous sur www.riverridgehome.com. Si l'achat est effectué en dehors des États-Unis, veuillez contacter le détaillant où vous avez acheté.

CONTACTEZ-NOUS

Pour toute question concernant votre contrat RiverRidge® n'hésitez pas à nous contacter à l'adresse www.riverridgehome.com/pages/contact-us.

ÉTAPE 1

1. Vissez 2 boulons à came (A) dans les trous de boulons à came du panneau latéral gauche du porte-livre (14) et du panneau latéral droit du porte-livre (15).
 2. Insérez 2 goujons en bois (C) dans les trous de goujon du panneau inférieur du porte-livre (16).
 3. Fixez le panneau inférieur (16) du port-livre au panneau avant (13) du port-livre en insérant les chevilles à bois (C) dans les trous de chevilles à bois du panneau avant (13) du porte-livre.
-

ÉTAPE 2

1. Insérez 4 goujons en bois (C) dans les trous de goujon sur le panneau gauche (14) et le panneau du porte-livre (15).
 2. Fixez le panneau gauche (14) et le panneau droit (15) du porte-livre au panneau avant (13) et au panneau inférieur (16) du port-livre en insérant les boulons à came (A) dans les trous de boulons à came et en insérant les chevilles à bois (C) dans les trous de chevilles à bois du panneau avant (13) et du panneau inférieur (16) du porte-livre.
 3. Insérez 2 verrous de came (B) dans les trous de verrou de came des panneaux avant du porte-livre (13), puis tournez dans le sens des aiguilles d'une montre pour maintenir les vis de came en place.
 4. Répétez les étapes 1 et 2 pour assembler un deuxième porte-livre.
-

ÉTAPE 3

1. Insérez 8 goujons en bois (C) dans les trous de goujons en bois du panneau latéral droit (4).
 2. Fixez 2 porte-livres pré-assemblés au panneau latéral droit (4) en insérant des chevilles à bois (C) dans les trous de chevilles à bois du panneau gauche du porte-livre (14), du panneau droit du porte-livre (15) et du panneau inférieur du porte-livre (16).
-

ÉTAPE 4

1. Insérez 8 vis (D) dans les trous du panneau latéral droit (4), puis serrez-les sur les porte-livres.
-

ÉTAPE 5

1. Vissez 6 boulons à came (A) dans les trous du panneau latéral droit (4) prévus à cet effet.
-

ÉTAPE 6

1. Vissez 6 boulons à came (A) dans les trous du panneau latéral central (3) prévus à cet effet.
-

ÉTAPE 7

1. Insérez 10 goujons en bois (C) aux trous de goujons en bois du panneau latéral droit (4).
 2. Fixez les troisièmes rails supérieurs (7), les rails inférieurs (8), la tablette (9) et la planche inférieure (10) au panneau latéral droit (4) en insérant les boulons à came (C) dans les trous de boulons à came et en insérant les chevilles à bois (C) dans les trous de chevilles à bois des troisièmes rails supérieurs (7), des rails inférieurs (8), de la tablette (9) et de la planche inférieure (10).
 3. Insérez 6 verrous à came (B) dans les trous de verrou à came au troisième rail supérieur (7), sur l'étagère (9) et la plaque inférieure (10), puis tournez dans le sens des aiguilles d'une montre pour fixer les boulons à came en place.
-

ÉTAPE 8

1. Faites glisser le petit panneau arrière inférieur (12) dans les rainures du panneau latéral droit (4), de l'étagère supérieure (9) et de l'étagère inférieure (10).
2. Insérez 8 chevilles à bois (C) et 2 chevilles à bois longues (G) dans les trous de chevilles à bois et les trous de chevilles à bois longues du panneau latéral central (3).
3. Fixez le panneau latéral central (3) aux troisièmes rails supérieurs (7), aux rails inférieurs (8), à l'étagère (9), au panneau inférieur (10) et au panneau arrière inférieur (12) en insérant les boulons à came (A) dans les trous de boulons à came, en insérant les chevilles à bois (C) dans les trous de chevilles à bois et en insérant les longues chevilles à bois (G) dans les trous de chevilles à bois des troisièmes rails supérieurs (7), des rails inférieurs (8), de l'étagère (9) et du

panneau inférieur (10). Assurez-vous que le panneau arrière (12) glisse dans la rainure du panneau latéral (3).

4. Insérez 6 verrous à came (B) dans les trous de verrou à came au troisième rail supérieur (7), sur l'étagère (9) et la plaque inférieure (10), puis tournez dans le sens des aiguilles d'une montre pour fixer les boulons à came en place.
-

ÉTAPE 9

1. Insérez 2 chevilles en bois (C) dans les trous de chevilles en bois et insérez 2 écrous (F) dans les trous d'écrous du premier rail supérieur (5) et du deuxième rail supérieur (6).
 2. Fixez la première traverse supérieure (5) et la deuxième traverse supérieure (6) au cadre latéral gauche (2) en insérant les chevilles à bois (C) dans les trous de chevilles à bois du cadre latéral gauche (2).
 3. Insérez 2 vis à métaux (E) dans les trous du cadre latéral gauche (2), puis tournez-les dans le sens des aiguilles d'une montre pour les serrer sur le premier rail supérieur (5) et le deuxième rail supérieur (6) à l'aide d'une clé Allen.
-

ÉTAPE 10

1. Vissez 2 boulons à came (A) dans les trous du panneau latéral central (3) prévus à cet effet.
 2. Fixez la première traverse supérieure (5) et la deuxième traverse supérieure (6) au panneau latéral central (3) en insérant les boulons à came (A) dans les trous de boulons à came et les longues chevilles à bois (G) dans les longues chevilles à bois de la première traverse supérieure (5) et de la deuxième traverse supérieure (6).
 3. Insérez 2 verrous de came (B) dans les trous de verrouillage de came du premier rail supérieur (5) et du deuxième rail supérieur (6), puis tournez dans le sens des aiguilles d'une montre pour fixer les verrous de came en place.
-

ÉTAPE 11

1. Vissez 6 boulons à came (A) dans les trous de boulons à came de la plaque supérieure (1).
-

ÉTAPE 12

1. Faites glisser le panneau arrière supérieur (11) dans les rainures du panneau latéral central (3), du panneau latéral droit (4) et de la tablette (9).
 2. Insérez 10 goujons en bois (C) dans les trous pour goujons en bois sur la planche supérieure (1).
 3. Fixez le panneau supérieur (1) au cadre latéral gauche (2), au panneau latéral central (3), au panneau latéral droit (4), à la première traverse supérieure (5), à la deuxième traverse supérieure (6), à la troisième traverse supérieure (7) et au panneau arrière supérieur (11) en insérant les boulons à came (A) dans les trous de boulons à came et en insérant les chevilles à bois (C) dans les trous de chevilles à bois du cadre latéral gauche (2), du panneau latéral central (3), du panneau latéral droit (4), de la première traverse supérieure (5) et de la deuxième traverse supérieure (6). Assurez-vous que le panneau arrière supérieur (11) glisse dans la rainure de la plaque supérieure (1).
 4. Insérez 6 verrous de came (A) dans les trous de verrouillage de came du cadre latéral gauche (2), du panneau latéral central (3) et du panneau latéral droit (4), puis tournez dans le sens des aiguilles d'une montre pour fixer les verrous de came en place.
-

ÉTAPE 13

1. Placez 4 tasses dans le bureau comme indiqué.
-

MAINTENANCE

Vérifiez régulièrement si l'article est endommagé, si des vis sont desserrées ou si des pièces sont détachées. Pour éliminer les dangers, prenez les mesures nécessaires, comme serrer les vis et éloigner les pièces endommagées des enfants.

ENTRETIEN

Nettoyez avec un chiffon humide. Séchez avec un chiffon propre.

**IMPORTANT : Conservez les instructions
d'assemblage pour toute référence ultérieure**

SOCIALISONS-NOUS!

Suivez-nous et marquez [@riverridgehome](https://www.instagram.com/riverridgehome) dans vos photos et vidéos de vos produits RiverRidge®!

TEILELISTE

Nr.	BESCHREIBUNG	ANZ.
1	Oberstes Brett	1
2	Linker Seitenrahmen	1
3	Mittleres Seitenteil	1
4	Rechtes Seitenteil	1
5	Erste obere Schiene	1
6	Zweite obere Schiene	1
7	Dritte obere Schiene	2
8	Untere Schiene	2
9	Regal	1
10	Unterstes Brett	1
11	Obere Rückwand	1
12	Untere Rückwand	1
13	Vorderes Buchregalpaneel	2
14	Linkes Buchregalpaneel	2
15	Rechtes Buchregalpaneel	2
16	Unteres Buchregalpaneel	2
A	Korpusverbinder-Bolzen	24
B	Korpusverbinder-Exzentergehäuse	24
C	Holzdübel	50
D	Schraube (4x30mm)	8
E	Maschinenschraube (6x65mm)	2
F	Mutter	2
G	Langer Holzdübel	2
H	Inbusschlüssel	1
	Becher	4

FÜR DIE MONTAGE BENÖTIGTE WERKZEUGE: FLACH- UND KREUZSCHLITZSCHRAUBENDREHER (NICHT ENTHALTEN). DIE VERWENDUNG EINES ELEKTRISCHEN SCHRAUBENDREHERS WIRD FÜR DIE MONTAGE NICHT EMPFOHLEN. VERWENDEN SIE DEN ARTIKEL NICHT, WENN TEILE FEHLEN ODER BESCHÄDIGT SIND.

ERSATZTEILE

Wenn Sie Ihren Artikel in den Vereinigten Staaten gekauft haben, können Sie Ersatzteile versandkostenfrei auf www.riverridgehome.com bestellen. Bei Kauf außerhalb der Vereinigten Staaten, wenden Sie sich bitte an den Händler, bei dem Sie das Produkt erstanden haben.

KONTAKT

Für alle Fragen zu Ihrem RiverRidge® Produkt kontaktieren Sie uns bitte unter www.riverridgehome.com/pages/contact-us.

SCHRITT 1

1. Schrauben Sie 2 Korpusverbinder-Bolzen (A) in die Korpusverbinder-Bolzenbohrungen des linken Buchregalpaneels (14) und des rechten Buchregalpaneels (15).
 2. Setzen Sie 2 Holzdübel (C) in die Holzdübelbohrungen des unteren Buchregalpaneels (16) ein.
 3. Befestigen Sie das untere Buchregalpaneel (16) am vorderen Buchregalpaneel (13), indem Sie die Holzdübel (C) in die Holzdübelbohrungen des vorderen Buchregalpaneels (13) stecken.
-

SCHRITT 2

1. Setzen Sie 4 Holzdübel (C) in die Holzdübelbohrungen des linken Buchregalpaneels (14) und des rechten Buchregalpaneels (15) ein.
 2. Befestigen Sie das linke Buchregalpaneel (14) und das rechte Buchregalpaneel (15) am vorderen Buchregalpaneel (13) und am unteren Buchregalpaneel (16), indem Sie die Korpusverbinder-Bolzen (A) in die Korpusverbinder-Bolzenbohrungen und die Holzdübel (C) in die Holzdübelbohrungen des vorderen Buchregalpaneels (13) und des unteren Buchregalpaneels (16) einführen.
 3. Führen Sie 2 Korpusverbinder-Bolzen (B) in die Korpusverbinder-Exzentergehäusebohrungen des vorderen Buchregalpaneels (13) ein und drehen Sie sie dann im Uhrzeigersinn, um die Korpusverbinder-Bolzen an ihrer Position zu sichern.
 4. Wiederholen Sie die Schritte 1 und 2, um ein zweites Buchregal zu montieren.
-

SCHRITT 3

1. Setzen Sie 8 Holzdübel (C) in die Holzdübelbohrungen des rechten Seitenteils (4) ein.
 2. Befestigen Sie 2 vormontierte Buchregale am rechten Seitenteil (4), indem Sie Holzdübel (C) in die Holzdübelbohrungen im linken (14), rechten (15) und unteren (16) Buchregalpaneel einsetzen.
-

SCHRITT 4

1. Setzen Sie 8 Schrauben (D) durch die Bohrungen des rechten Seitenteils (4) ein und ziehen Sie sie an den Buchregalen fest.
-

SCHRITT 5

1. Schrauben Sie 6 Korpusverbinder-Bolzen (A) in die Korpusverbinder-Bolzenbohrungen des rechten Seitenteils (4).
-

SCHRITT 6

1. Schrauben Sie 6 Korpusverbinder-Bolzen (A) in die Korpusverbinder-Bolzenbohrungen des mittleren Seitenteils (3).
-

SCHRITT 7

1. Setzen Sie 10 Holzdübel (C) in die Holzdübelbohrungen des rechten Seitenteils (4) ein.
 2. Befestigen Sie die dritten oberen Schienen (7), die unteren Schienen (8), den Regalboden (9) und das unterste Brett (10) am rechten Seitenteil (4), indem Sie die Korpusverbinder-Bolzen (A) in die Korpusverbinder-Bolzenbohrungen und die Holzdübel (C) in die Holzdübelbohrungen der dritten oberen Schienen (7), der unteren Schienen (8), des Regalbodens (9) und des untersten Bretts (10) einführen.
 3. Setzen Sie 6 Korpusverbinder-Exzentergehäuse (B) in die Korpusverbinder-Exzentergehäusebohrungen der dritten oberen Schienen (7), des Regalbodens (9) und des untersten Bretts (10) ein und drehen Sie sie dann im Uhrzeigersinn, um die Korpusverbinder-Bolzen zu fixieren.
-

SCHRITT 8

1. Schieben Sie die untere Rückwand (12) in die Nuten des rechten Seitenteils (4), des Regalbodens (9) und des untersten Bretts (10).
2. Stecken Sie 8 Holzdübel (C) und 2 lange Holzdübel (G) in die Holzdübelbohrungen und die langen Holzdübelbohrungen des mittleren Seitenteils (3).

3. Befestigen Sie das mittlere Seitenteil (3) an den dritten oberen Schienen (7), den unteren Schienen (8), dem Regalboden (9), dem untersten Brett (10) und der unteren Rückwand (12), indem Sie die Korpusverbinder-Bolzen (A) in die Korpusverbinder-Bolzenbohrungen, die Holzdübel (C) in die Holzdübelbohrungen und die langen Holzdübel (G) in die langen Holzdübelbohrungen der dritten oberen Schienen (7), der unteren Schienen (8), des Regalbodens (9) und des untersten Bretts (10) einführen. Achten Sie darauf, dass die untere Rückwand (12) in die Nut des mittleren Seitenteils (3) gleitet.
 4. Setzen Sie 6 Korpusverbinder-Exzentergehäuse (B) in die Korpusverbinder-Exzentergehäusebohrungen der dritten oberen Schienen (7), des Regalbodens (9) und des untersten Bretts (10) ein und drehen Sie sie dann im Uhrzeigersinn, um die Korpusverbinder-Bolzen zu fixieren.
-

SCHRITT 9

1. Stecken Sie 2 Holzdübel (C) in die Holzdübelbohrungen und setzen Sie 2 Muttern (F) in die Mutterbohrungen der ersten oberen Schiene (5) und der zweiten oberen Schiene (6) ein.
 2. Bringen Sie die erste obere Schiene (5) und die zweite obere Schiene (6) am linken Seitenrahmen (2) an, indem Sie die Holzdübel (C) in die Holzdübelbohrungen des linken Seitenrahmens (2) einsetzen.
 3. Stecken Sie 2 Maschinenschrauben (E) durch die Bohrungen des linken Seitenrahmens (2) und drehen Sie sie im Uhrzeigersinn, um sie mit einem Inbusschlüssel an der ersten oberen Schiene (5) und der zweiten oberen Schiene (6) festzuziehen.
-

SCHRITT 10

1. Schrauben Sie 2 Korpusverbinder-Bolzen (A) in die Korpusverbinder-Bolzenbohrungen des mittleren Seitenteils (3).
 2. Befestigen Sie die erste obere Schiene (5) und die zweite obere Schiene (6) am mittleren Seitenteil (3), indem Sie die Korpusverbinder-Bolzen (A) in die Korpusverbinder-Bolzenbohrungen und die langen Holzdübel (G) in die langen Holzdübelbohrungen der ersten oberen Schiene (5) und der zweiten oberen Schiene (6) einführen.
 3. Setzen Sie 2 Korpusverbinder-Exzentergehäuse (B) in die Korpusverbinder-Exzentergehäusebohrungen der ersten oberen Schiene (5) und der zweiten oberen Schiene (6) ein und drehen Sie sie dann im Uhrzeigersinn, um die Korpusverbinder-Bolzen zu fixieren.
-

SCHRITT 11

1. Schrauben Sie 6 Korpusverbinder-Bolzen (A) in die Korpusverbinder-Bolzenbohrungen des oberen Bretts (1).
-

SCHRITT 12

1. Schieben Sie die obere Rückwand (11) in die Nuten des mittleren Seitenteils (3), des rechten Seitenteils (4) und des Regalbodens (9).
 2. Setzen Sie 10 Holzdübel (C) in die Holzdübelbohrungen des oberen Bretts (1) ein.
 3. Befestigen Sie das oberste Brett (1) am linken Seitenrahmen (2), am mittleren Seitenteil (3), am rechten Seitenteil (4), an der ersten oberen Schiene (5), an der zweiten oberen Schiene (6), an der dritten oberen Schiene (7) und an der oberen Rückwand (11), indem Sie die Korpusverbinder-Bolzen (A) in die Korpusverbinder-Bolzenbohrungen und die Holzdübel (C) in die Holzdübelbohrungen des linken Seitenrahmens (2), des mittleren Seitenteils (3), des rechten Seitenteils (4), der ersten oberen Schiene (5) und der zweiten oberen Schiene (6) einführen. Achten Sie darauf, dass die obere Rückwand (11) in die Nut des oberen Bretts (1) gleitet.
 4. Setzen Sie 6 Korpusverbinder-Exzentergehäuse (B) in die Korpusverbinder-Exzentergehäusebohrungen des linken Seitenrahmens (2), des mittleren Seitenteils (3) und des rechten Seitenteils (4) ein und drehen Sie sie dann im Uhrzeigersinn, um die Korpusverbinder-Bolzen zu fixieren.
-

SCHRITT 13

1. Stellen Sie 4 Becher wie abgebildet auf den Schreibtisch.
-

WARTUNG

Das Produkt sollte regelmäßig auf Schäden oder lose Schrauben/Teile überprüft werden. Ergreifen Sie erforderliche Maßnahmen, um Gefahren zu beheben, wie das Anziehen von Schrauben und das Fernhalten beschädigter Teile von Kindern.

PFLEGE

Mit einem mit Wasser angefeuchteten Tuch abwischen. Mit einem sauberen Tuch trockenwischen.

WICHTIG:
Bewahren Sie die Montageanleitung zum späteren
Nachschlagen auf.

Lasst uns sozial werden!

Folgen Sie uns und markieren Sie [@riverridgehome](#) in den Fotos und Videos Ihrer RiverRidge®-Produkte!