

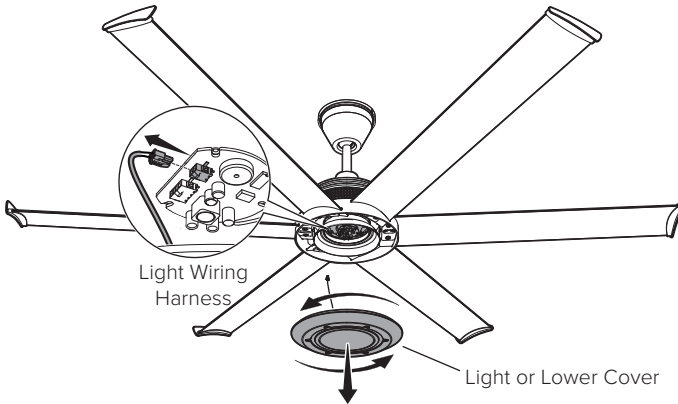
AIRFOIL REPLACEMENT

- ⚠ WARNING:** Power must be disconnected before installation and servicing, cleaning, and other user maintenance. Failure to disconnect power creates risk of fire, electric shock, and serious bodily injury.
- ⚠ CAUTION:** The Big Ass Fans product warranty will not cover equipment damage or failure that is caused by improper installation or use.

1. Remove light or lower cover

Remove light or lower cover from bottom of fan by twisting counterclockwise (Fig. 1). Disconnect light wiring harness from “LED” receptacle on bottom of fan (Fig. 1).

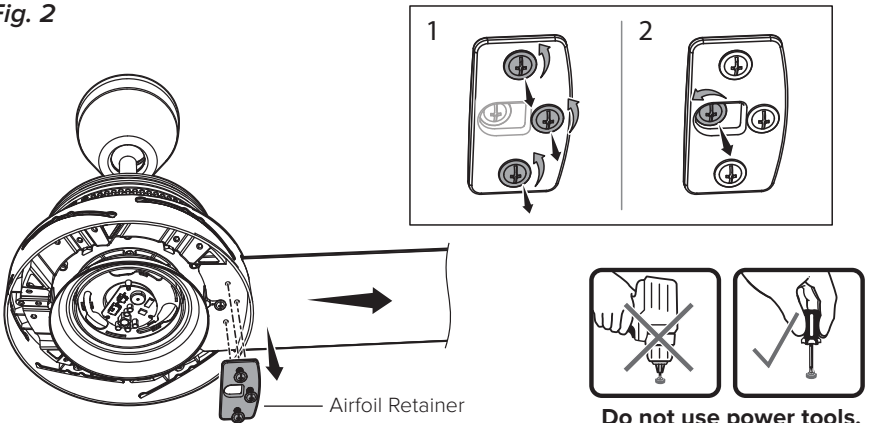
Fig. 1



2. Remove old airfoils

Loosen the three screws on an airfoil retainer and remove retainer (Fig. 2). Loosen the screw securing the airfoil to the fan hub and remove airfoil (Fig. 2). Repeat to remove remaining airfoils. Remove each airfoil from the opposite side of the fan as the previous airfoil to prevent the fan from tilting. **Save airfoil retainers for reinstallation.**

Fig. 2



AIRFOIL REPLACEMENT

3. Install new airfoils

Slide a new airfoil into an airfoil slot, resting it on top of the hub screw head (Fig. 3.1). Make sure the three holes on the airfoil are aligned with the three holes on the hub. Loosely attach an airfoil retainer to the airfoil (Fig. 3.2). **Do not fully tighten the screws.** Repeat to install remaining airfoils. Install each airfoil on the opposite side of the fan from the previous airfoil to prevent the fan from tilting. After all airfoils are loosely installed, tighten the screws. For each airfoil, **tighten the three retainer screws first**, and then tighten the hub screw (Fig. 3.3).

Fig. 3.1

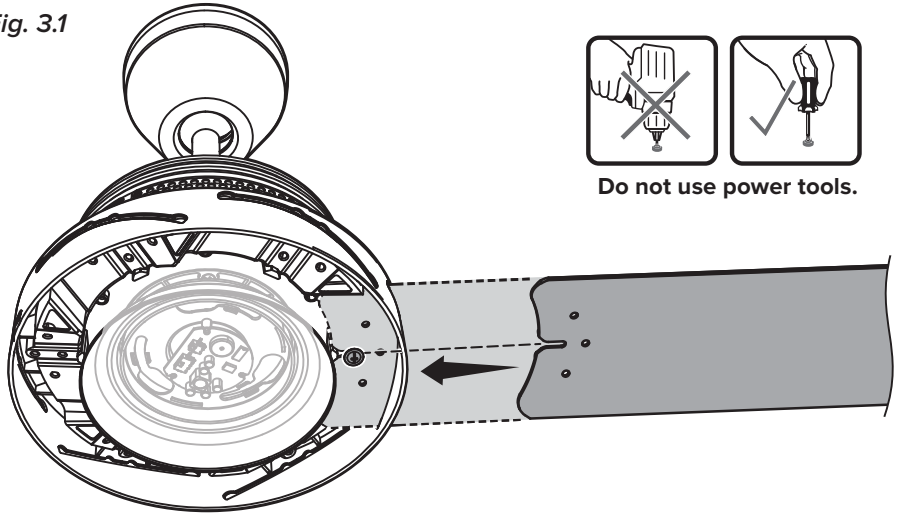


Fig. 3.2

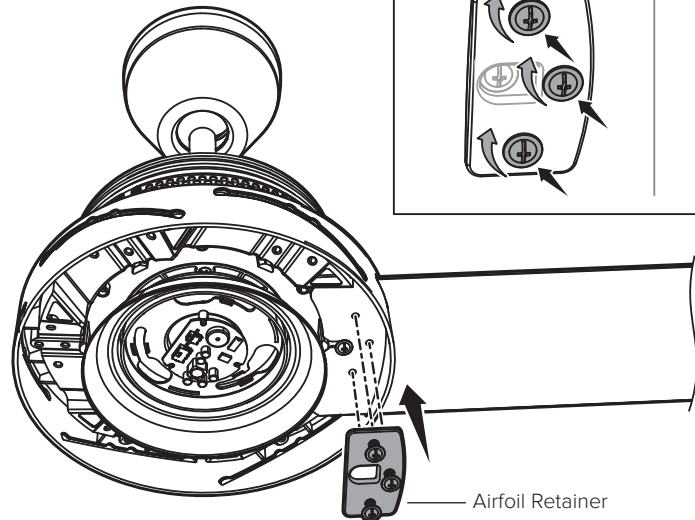
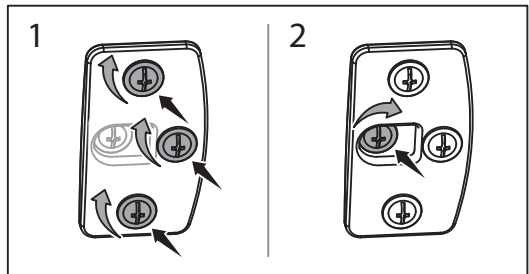


Fig. 3.3



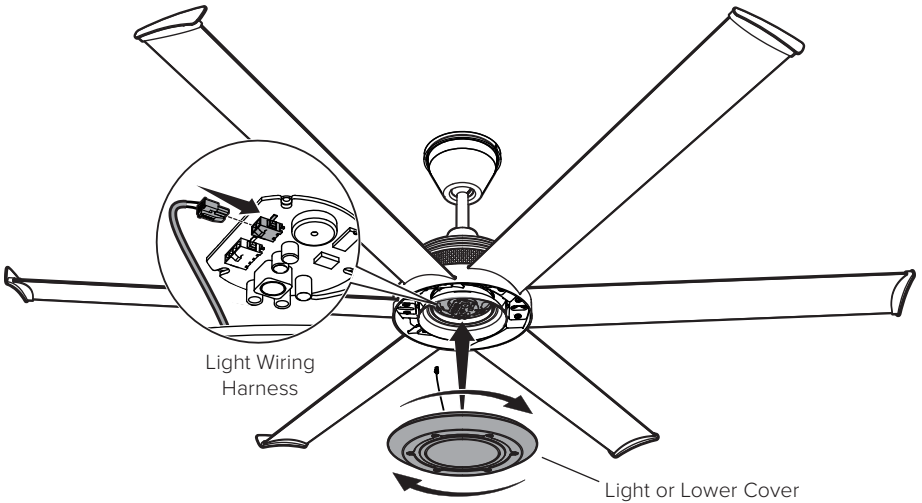
4. Reinstall light or lower cover

⚠ WARNING

DO NOT allow light to hang from wiring harness after connecting light to fan. This may damage the fan or light. Support light or lower cover during installation.

If reinstalling a light, plug light wiring harness into “LED” receptacle on bottom of fan (Fig. 4). Align screws on top of light or lower cover with slots on bottom of fan and twist light or lower cover clockwise to lock (Fig. 4).

Fig. 4



REPLACEMENT DES PALES

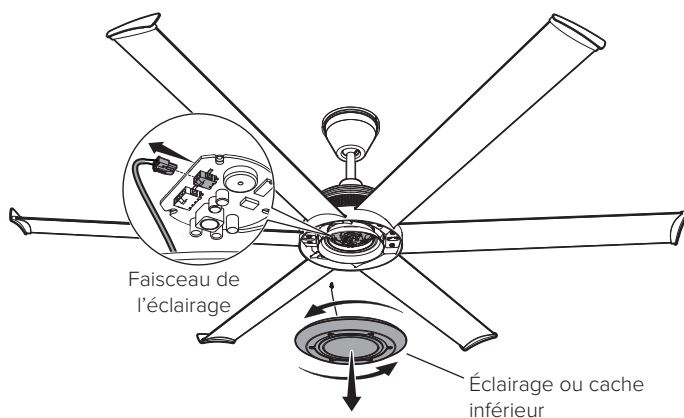
⚠ AVERTISSEMENT : Avant toute intervention (installation, entretien, nettoyage ou autre opération de maintenance), couper l'alimentation électrique. Le non-respect de ces précautions entraîne des risques d'incendie, d'électrocution ou de blessures graves.

⚠ ATTENTION : La garantie des produits Big Ass Fans ne couvre pas les défaillances ou dégâts matériels dus à une mauvaise installation ou à une mauvaise utilisation du ventilateur.

1. Dépose de l'éclairage ou du cache inférieur

Pour retirer l'éclairage ou le cache inférieur de la partie inférieure du ventilateur, faites-le pivoter dans le sens inverse des aiguilles d'une montre (Fig. 1). Débranchez le faisceau de l'éclairage de sa fiche sur la partie inférieure du ventilateur (Fig. 1).

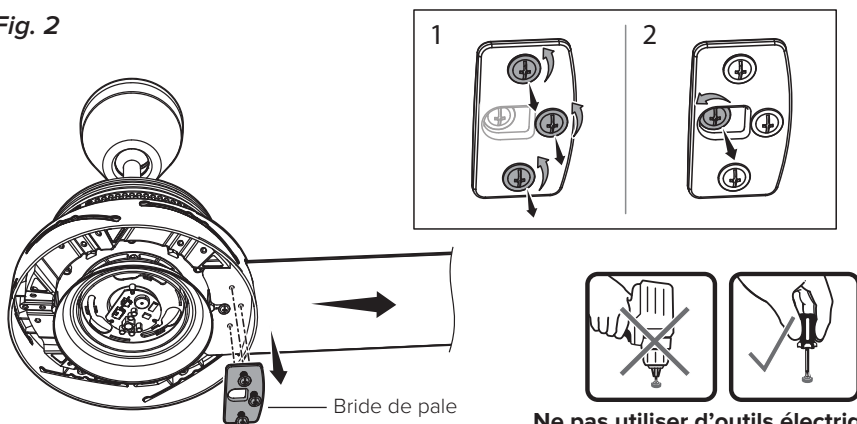
Fig. 1



2. Dépose des pales existantes

Desserrez les trois vis d'une bride de pale et retirez la bride (Fig. 2). Desserrez la vis fixant la pale au moyeu du ventilateur et retirez la pale (Fig. 2). Répétez l'opération pour retirer les pales restantes. Afin d'éviter de déséquilibrer le ventilateur, retirez chaque pale à l'opposé de la pale précédente. **Conservez les brides pour la repose.**

Fig. 2



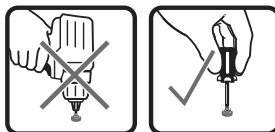
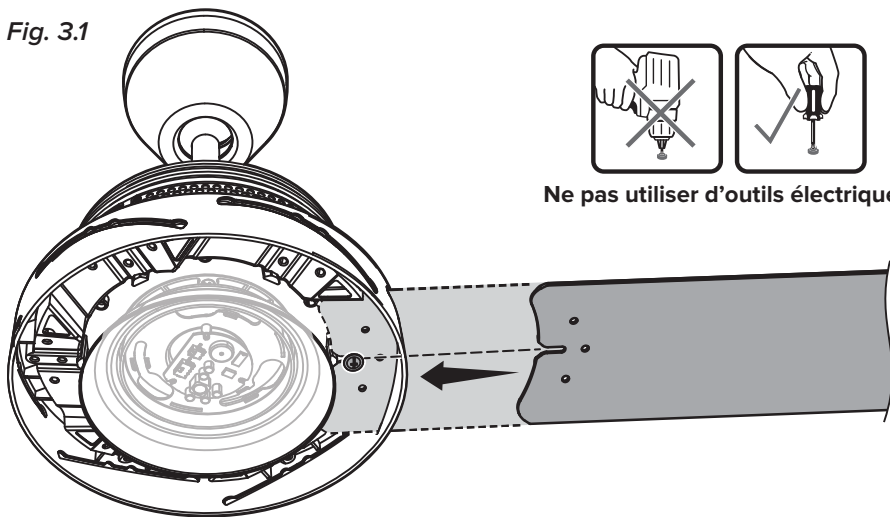
Ne pas utiliser d'outils électriques.

REPLACEMENT DES PALES

3. Mise en place des nouvelles pales

Glissez une nouvelle pale dans l'une des fentes prévues à cet effet jusqu'à venir en appui sur la tête de vis du moyeu (Fig. 3.1). Assurez-vous que les trois trous sur la pale sont alignés avec les trois trous du moyeu. Fixez sans serrer une bride de pale sur la pale (Fig. 3.2). **Ne serrez pas les vis à fond.** Répétez l'opération pour mettre en place les pales restantes. Installez chaque pale à l'opposé de la pale précédente afin de ne pas déséquilibrer le ventilateur. Serrez les vis à fond une fois que les pales ont toutes été installées sans serrer. Pour chaque pale, **serrez d'abord les trois vis de la bride**, puis la vis du moyeu (Fig. 3.3).

Fig. 3.1



Ne pas utiliser d'outils électriques.

Fig. 3.2

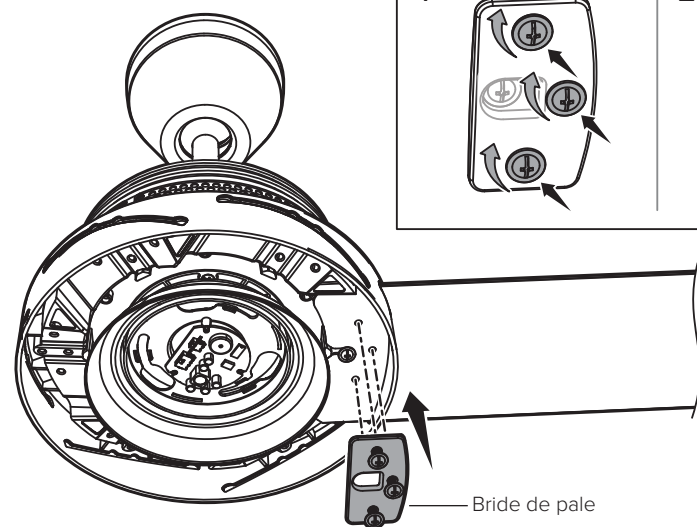
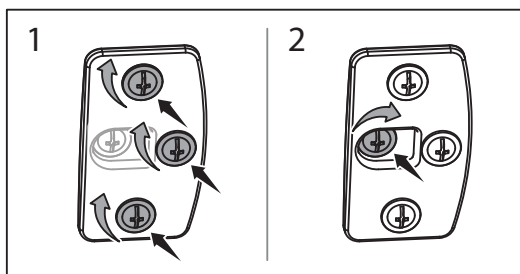


Fig. 3.3



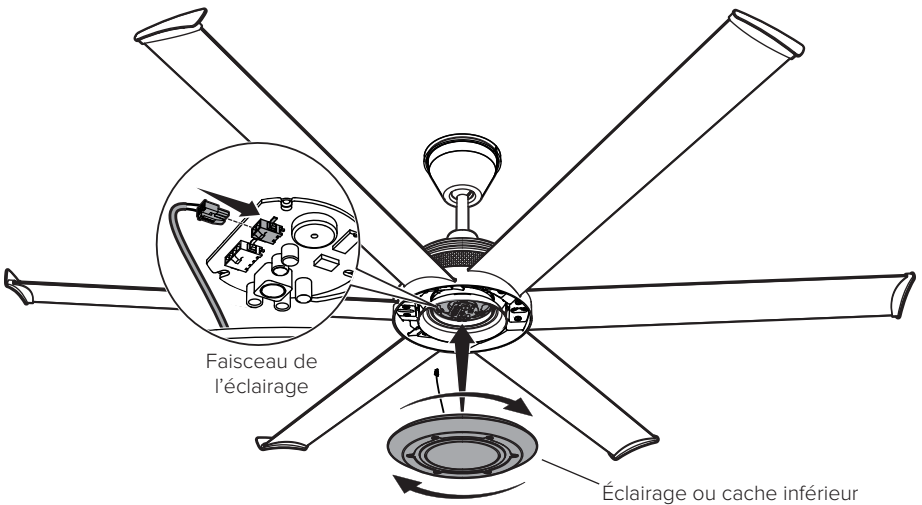
4. Reprise de l'éclairage ou du cache inférieur

AVERTISSEMENT

NE laissez PAS l'éclairage pendre du faisceau de câbles après avoir connecté l'éclairage au ventilateur. Cela pourrait endommager le ventilateur ou l'éclairage. Supportez l'éclairage ou le cache inférieur pendant l'installation.

Pour remettre l'éclairage en place, branchez le faisceau dans la fiche prévue à cet effet sur la partie inférieure du ventilateur (*Fig. 4*). Alignez les vis situées sur le dessus de l'éclairage ou du cache inférieur sur les fentes situées sur le dessous du ventilateur, puis faites pivoter l'éclairage ou le cache inférieur dans le sens des aiguilles d'une montre pour verrouiller (*Fig. 4*).

Fig. 4



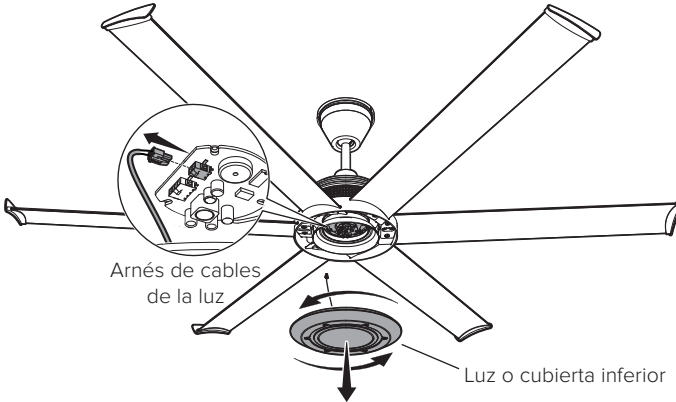
REEMPLAZO DE LAS ASPAS AERODINÁMICAS

- ⚠ ADVERTENCIA:** desconecte la energía antes de la instalación, limpieza y otras tareas de mantenimiento. No desconectar la energía puede generar riesgo de incendio, descarga eléctrica y lesiones graves.
- ⚠ PRECAUCIÓN:** la garantía de los productos Big Ass Fans no cubrirá daños o fallos de los equipos causados por una instalación o un uso inadecuados.

1. Retirar la luz o la cubierta inferior

Retire la luz o la cubierta inferior del ventilador girándola en el sentido contrario a las manecillas del reloj (Fig. 1). Desconecte el arnés de cables de la luz del conector "LED" que se encuentra en la parte inferior del ventilador (Fig. 1).

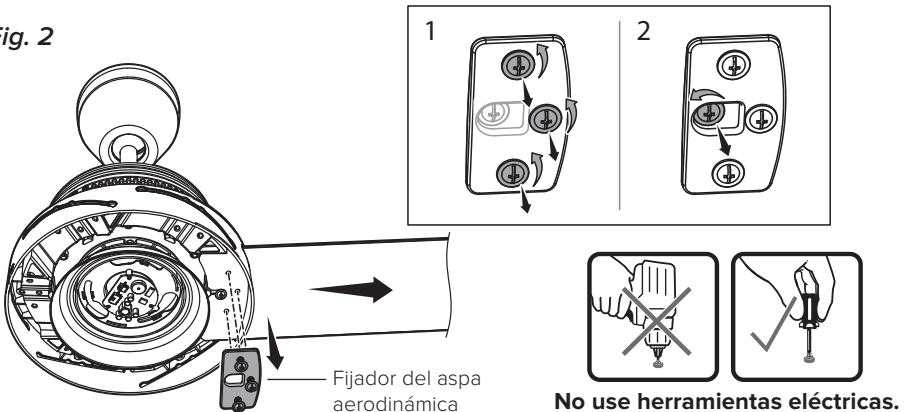
Fig. 1



2. Retirar las aspas aerodinámicas

Afloje los tres tornillos de uno de los fijadores de las aspas aerodinámicas y retire el fijador (Fig. 2). Afloje el tornillo que aseguran el asa aerodinámica al cubo del ventilador y retire el asa aerodinámica (Fig. 2). Repita este proceso para retirar el resto de las aspas aerodinámicas. Para evitar que el ventilador se incline, retire cada asa aerodinámica del lado opuesto del ventilador donde retiró el asa anterior. **Guarde los fijadores de las aspas aerodinámicas. Luego los volverá a instalar.**

Fig. 2



REEMPLAZO DE LAS ASPAS AERODINÁMICAS

3. Instalar las aspas aerodinámicas nuevas

Coloque una nueva aspa aerodinámica en una ranura, apoyándola sobre la cabeza del tornillo del cubo (Fig. 3.1). Verifique que los tres orificios del aspa aerodinámica estén alineados con los tres orificios del cubo. Coloque un fijador en el aspa aerodinámica pero no lo apriete demasiado (Fig. 3.2). **No apriete totalmente los tornillos.** Repita este proceso para instalar el resto de las aspas aerodinámicas. Para evitar que el ventilador se incline, instale cada aspa aerodinámica del lado opuesto del ventilador donde instaló el aspa anterior. Una vez que todas las aspas aerodinámicas estén colocadas, apriete los tornillos. Para cada aspa, **apriete primero los tres tornillos del fijador** y luego apriete el tornillo del cubo (Fig. 3.3).

Fig. 3.1

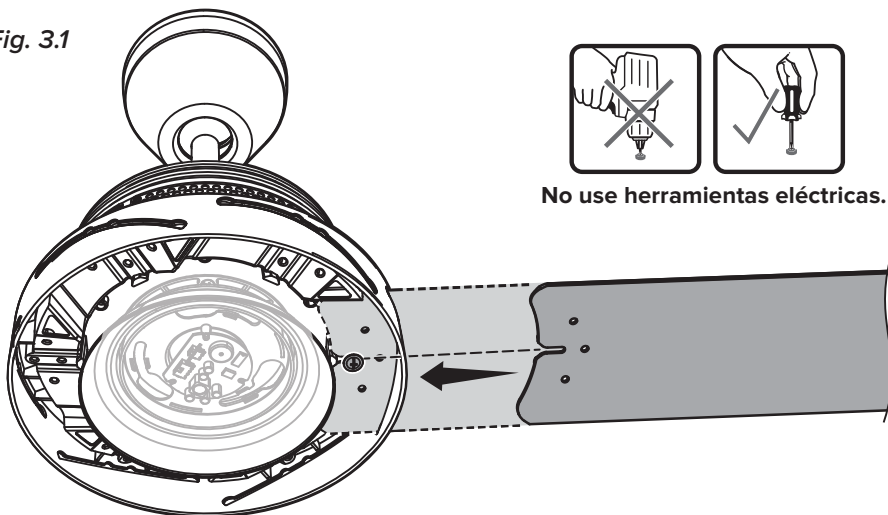


Fig. 3.2

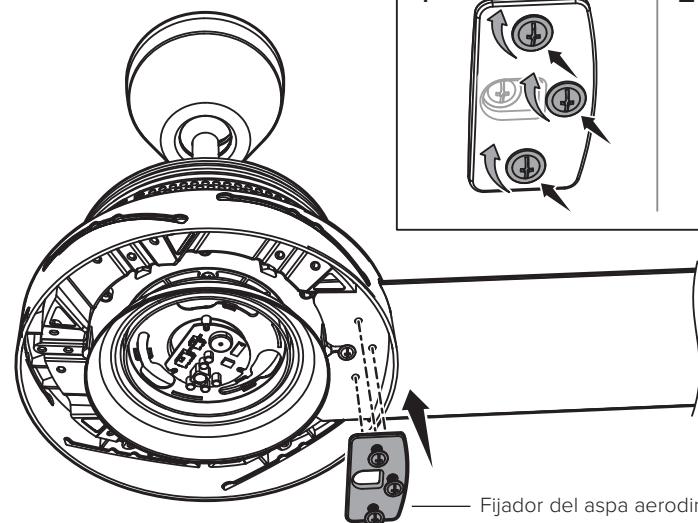
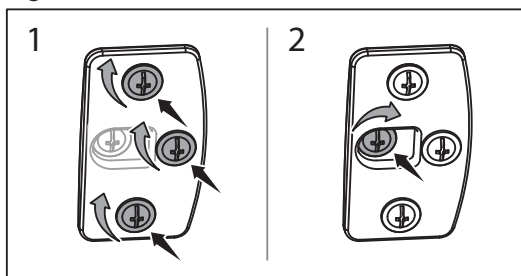


Fig. 3.3



— Fijador del aspa aerodinámica

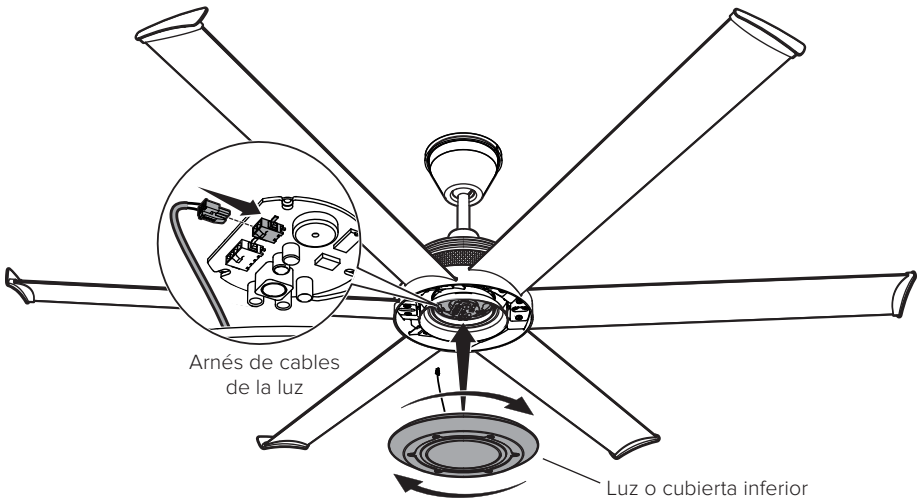
4. Vuelva a instalar la luz o la cubierta inferior

⚠ ADVERTENCIA

NO permita que la luz cuelgue del arnés de cables después de conectarla al ventilador. Esto podría dañar el ventilador o la luz. Apoye la luz o la cubierta inferior durante la instalación.

Si va a volver a instalar una luz, enchufe el arnés de cables de la luz en el conector "LED" que se encuentra en la parte inferior del ventilador (*Fig. 4*). Alinee los tornillos de la parte superior de la luz o la cubierta inferior con las ranuras de la parte inferior del ventilador y gire la luz o la cubierta inferior en el sentido de las manecillas del reloj para bloquear (*Fig. 4*).

Fig. 4





BIG ASS FANS[®]

bigassfans.com