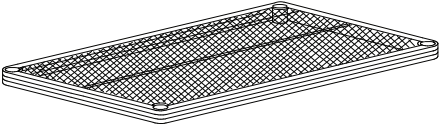
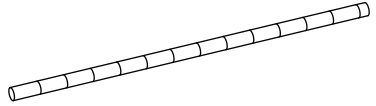
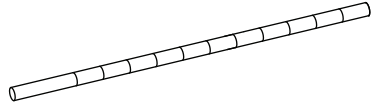
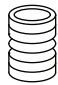
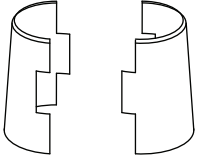

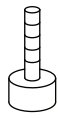


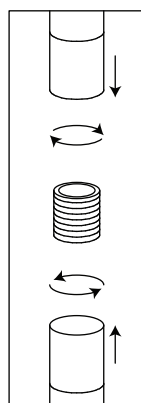
## Parts List

 <p><b>Mesh Shelf (A) x3</b></p>	 <p><b>Top Pole Section (B) x4</b></p>	 <p><b>Bottom Pole Section (C) x4</b></p>
 <p><b>Threaded Insert (D) x4</b></p>	 <p><b>Shelf Clip (E) x12 clips (24 pieces)</b></p>	 <p><b>Plastic Cap (F) x4</b></p>
 <p><b>Leveling Foot (G) x4</b></p>		

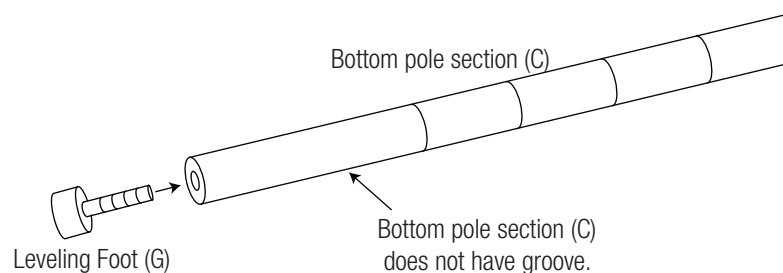
! Do not throw away packaging materials until assembly is complete.  
! To clean, wipe with a soft, dry cloth. Spot clean with a damp cloth if needed.

## Step 1

Attach all 4 top pole sections (B) to all 4 bottom pole sections (C) using the threaded inserts (D). Screw a leveling foot (G) into the bottom of each pole.



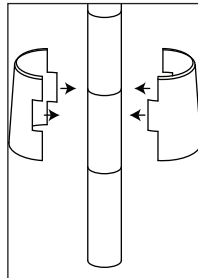
Pole (B & C)  
Assembly



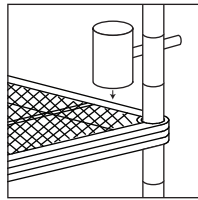
## Step 2

Once poles are assembled, select the groove (spaced in 1" increments) where you'd like your lowest shelf to rest. Position the two halves of your shelf clip (E) so that the beveled edge is facing the top. Snap the clip together around the pole and adjust until you feel it locate the groove. Once clips are snapped into place at equal heights on each of the 4 poles, slide a shelf down from the top to rest on the clips. Gently tap with a rubber mallet if needed to secure shelf.

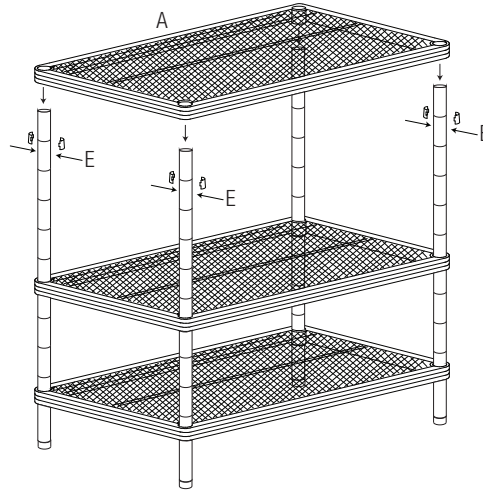
Repeat with remaining clips and shelves, working your way to the top.



Shelf Clip (E) Assembly

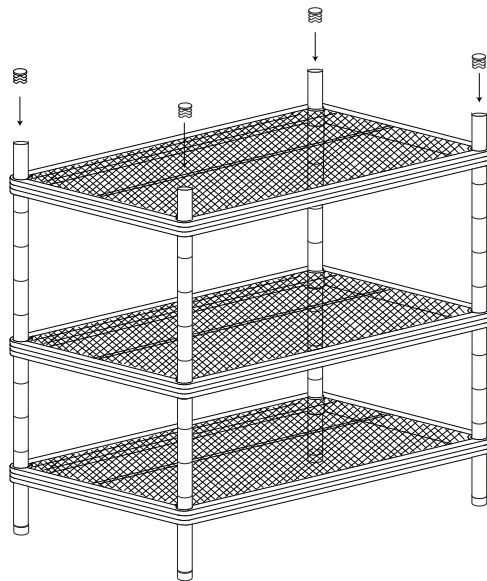


If having difficulties getting the shelf into place, use a rubber mallet. Use only a rubber mallet to avoid damage.

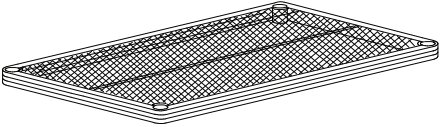
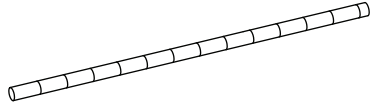
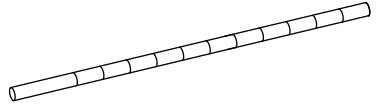
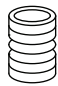
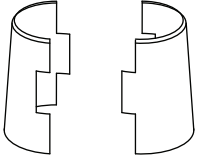

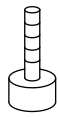


## Step 3

With the unit fully assembled, press a plastic cap (F) into the hole in the top of each pole. To level your assembled unit, adjust the feet by twisting to the desired height.



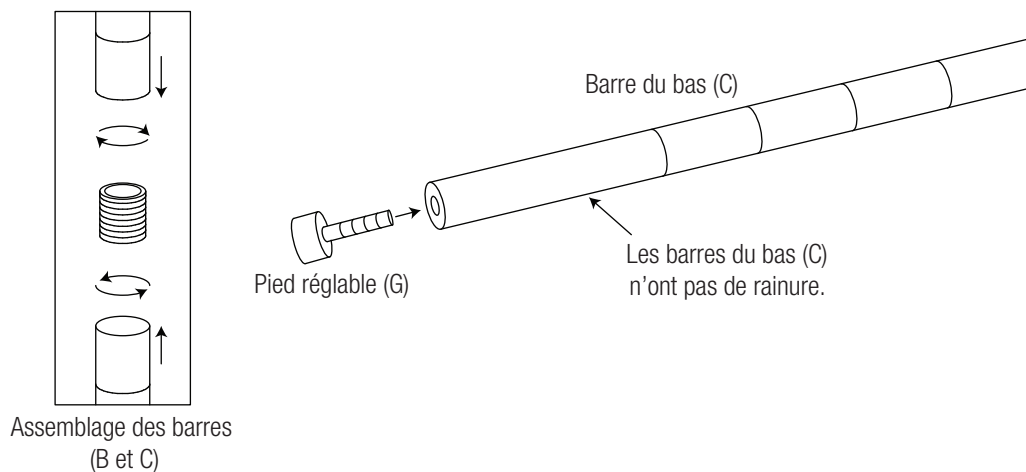
## Parts List

 <p><b>Etagère Mesh (A) x3</b></p>	 <p><b>Barre du haut (B) x4</b></p>	 <p><b>Barre du bas (C) x4</b></p>
 <p><b>Insert fileté (D) x4</b></p>	 <p><b>Pince de fixation (E) x12 fixation (24 fragment)</b></p>	 <p><b>Capuchon en plastique (F) x4</b></p>
 <p><b>Pied réglable (G) x4</b></p>		

Ne jetez pas les emballages tant que le montage n'est pas terminé.  
 Pour le nettoyage, utilisez un chiffon doux et sec. Enlevez les taches avec un chiffon humide si nécessaire.

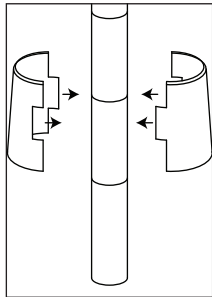
## Step 1

Rattachez les 4 barres du haut (B) aux 4 barres du bas (C) en utilisant les inserts filetés (D). Vissez un pied réglable (G) en dessous de chaque barre.

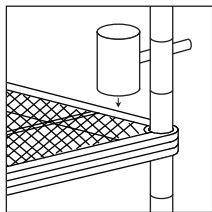


## Step 2

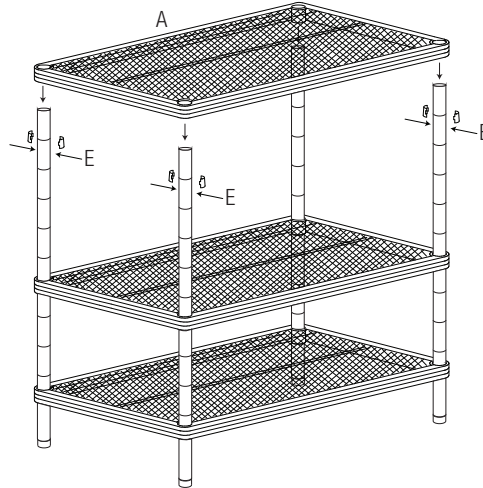
Une fois que les barres sont assemblées, sélectionnez la rainure (espacées par multiple de 2,5 cm) où vous souhaitez positionner l'étagère la plus basse. Placez les deux parties de votre pince de fixation (E) de façon à ce que le bord biseauté soit vers le haut. Clipser la pince autour de la barre jusqu'à ce que vous sentiez qu'elle soit placée au niveau de la rainure. Une fois que toutes les pinces sont fixées à la même hauteur sur les 4 barres, glissez une étagère à partir du haut pour la placer sur les pinces. Tapez doucement avec un maillet en caoutchouc pour fixer l'étagère si nécessaire. Répétez l'opération avec les pinces et étagères restantes, en continuant vers le haut.



Assemblage des pinces de fixation



Utilisez uniquement un maillet en caoutchouc pour ne pas abîmer l'étagère.



## Step 3

Une fois l'étagère complètement assemblée, enfoncez un capuchon en plastique (F) dans le haut de chaque barre. Pour régler la hauteur de votre étagère, ajuster les pieds en tournant jusqu'à la hauteur souhaitée.

