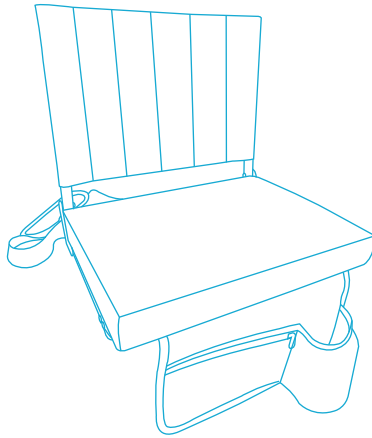


✉ HJ-Customer-Service@outlook.com

☎ 6269443420 | 6267435564

EST 9:00AM--17:00PM

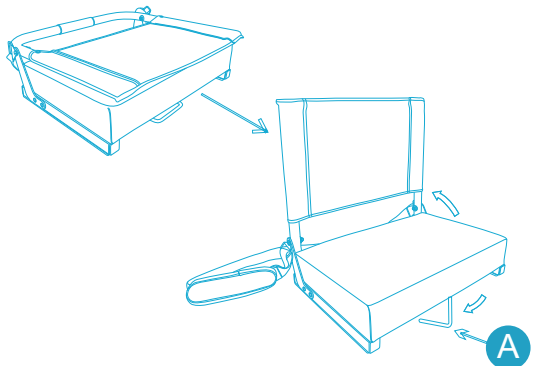


Stadium Seat

IMPORTANT — RETAIN FOR FUTURE REFERENCE. READ CAREFULLY.

ASSEMBLY INSTRUCTIONS

1. Hold the seat bottom and pull the backrest upward to unfold the seat.
2. Rotate the hook **A** outward as shown in the diagram.
3. Place the seat on the bleacher or bench, then slide the hook underneath to secure it.



CAUTION

1. Do not place your fingers under the seat bottom when the seat is on the bleacher or bench.
2. Make sure the seat hook is securely attached to the bleacher or bench before sitting. Failure to do so may result in personal injury.

SEAT HOOK WARNING

The seat hook is intended to stabilize the stadium seat on the bleacher or bench. It is not designed to bear the user's weight when leaning against the backrest. The base of the seat must remain flat on the bleacher or bench during use.

USE AND CARE

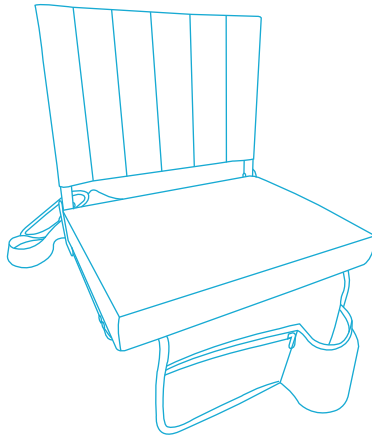
Suitable for indoor and outdoor use, including camping.

1. Clean with a sponge, mild soap, and water. Dry with a white cloth.
2. Do not use colored towels, as the color may transfer onto the seat.
3. Do not use abrasive cleaners or scrub pads, as they may damage the fabric or frame.
4. It is strongly recommended that the seat be stored indoors or under cover when not in use.

✉ HJ-Customer-Service@outlook.com

☎ 6269443420 | 6267435564

9:00–17:00 h (EST)

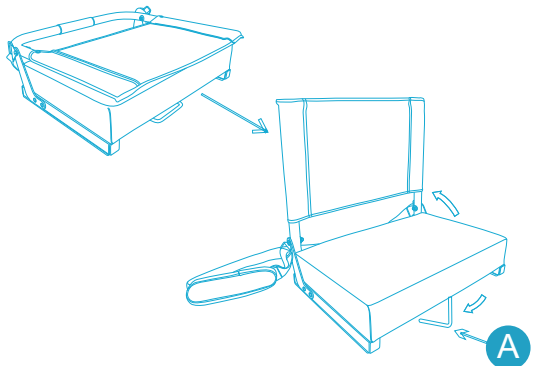


Asiento para estadio

**IMPORTANTE — CONSÉRVELO PARA FUTURAS REFERENCIAS.
LÉALO ATENTAMENTE.**

INSTRUCCIONES DE MONTAJE

1. Sujete la base del asiento y levante el respaldo hacia arriba para desplegarlo.
2. Gire el gancho **A** hacia afuera como se muestra en el diagrama.
3. Coloque el asiento sobre la grada o el banco, luego deslice el gancho por debajo para fijarlo.



PRECAUCIÓN

1. No coloque los dedos debajo del asiento cuando esté colocado sobre las gradas o los bancos.
2. Asegúrese de que el gancho del asiento esté firmemente sujeto a la grada o banco antes de sentarse. De no hacerlo, podría provocar lesiones personales.

ADVERTENCIA SOBRE EL GANCHO DEL ASIENTO

El gancho del asiento está diseñado para estabilizar el asiento en la grada o banco. No está concebido para soportar el peso del usuario al recostarse contra el respaldo. La base del asiento debe permanecer completamente apoyada sobre la grada o banco durante su uso.

USO Y MANTENIMIENTO

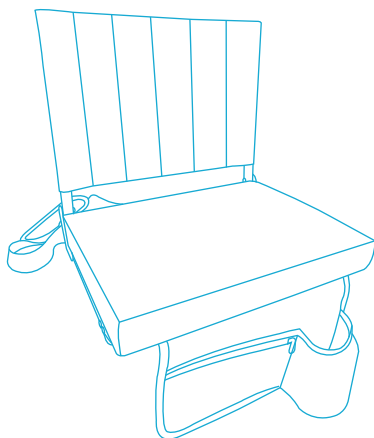
Adecuado para uso en interiores y exteriores, incluso para acampar.

1. Limpie con una esponja, jabón neutro y agua. Seque con un paño blanco.
2. No utilice toallas de colores, ya que podrían desteñir y manchar el asiento.
3. No use limpiadores abrasivos ni estropajos, ya que pueden dañar la tela o el armazón.
4. Se recomienda encarecidamente guardar el asiento en interiores o bajo techo cuando no esté en uso.

✉ HJ-Customer-Service@outlook.com

☎ 6269443420 | 6267435564

9h00--17h00 HNE

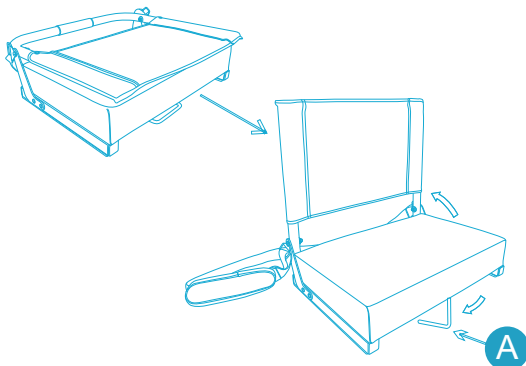


Siège de Stade

**IMPORTANT — À CONSERVER POUR RÉFÉRENCE FUTURE.
LISEZ ATTENTIVEMENT.**

INSTRUCTIONS DE MONTAGE

1. Tenez la base du siège et tirez le dossier vers le haut pour déplier le siège.
2. Tournez le crochet **A** vers l'extérieur comme indiqué sur le diagramme.
3. Placez le siège sur les gradins ou le banc, puis faites glisser le crochet en dessous pour le fixer.



ATTENTION

1. Ne placez pas vos doigts sous la base du siège lorsque celui-ci est posé sur les gradins ou le banc.
2. Avant de vous asseoir, assurez-vous que le crochet du siège est solidement fixé aux gradins ou au banc. Le non-respect de cette consigne peut entraîner des blessures.

AVERTISSEMENT CONCERNANT LE CROCHET DE SIÈGE

Le crochet du siège est conçu pour stabiliser le siège de stade sur les gradins ou le banc. Il n'est pas conçu pour supporter le poids de l'utilisateur en cas d'appui contre le dossier. La base du siège doit rester à plat sur les gradins ou le banc pendant l'utilisation.

UTILISATION ET ENTRETIEN

Adapté à une utilisation en intérieur et en extérieur, y compris pour le camping.

1. Nettoyez avec une éponge, de l'eau et un savon doux. Sécher avec un chiffon blanc.
2. N'utilisez pas de serviettes colorées, car la couleur pourrait se transférer sur le siège.
3. N'utilisez pas de produits de nettoyage abrasifs ni de tampons à récurer, car ils pourraient endommager le tissu ou le cadre.
4. Il est fortement recommandé de ranger le siège à l'intérieur ou sous un abri lorsqu'il n'est pas utilisé.