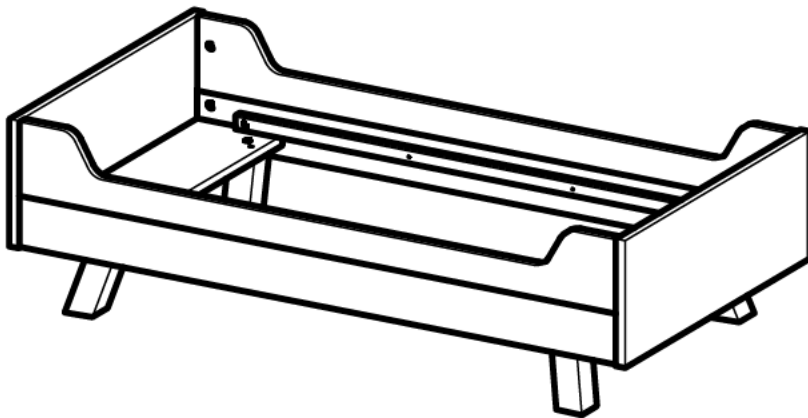
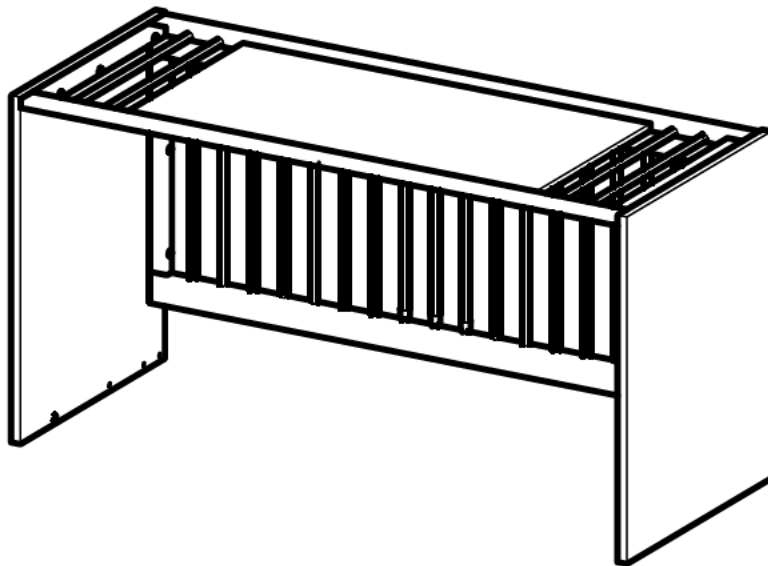
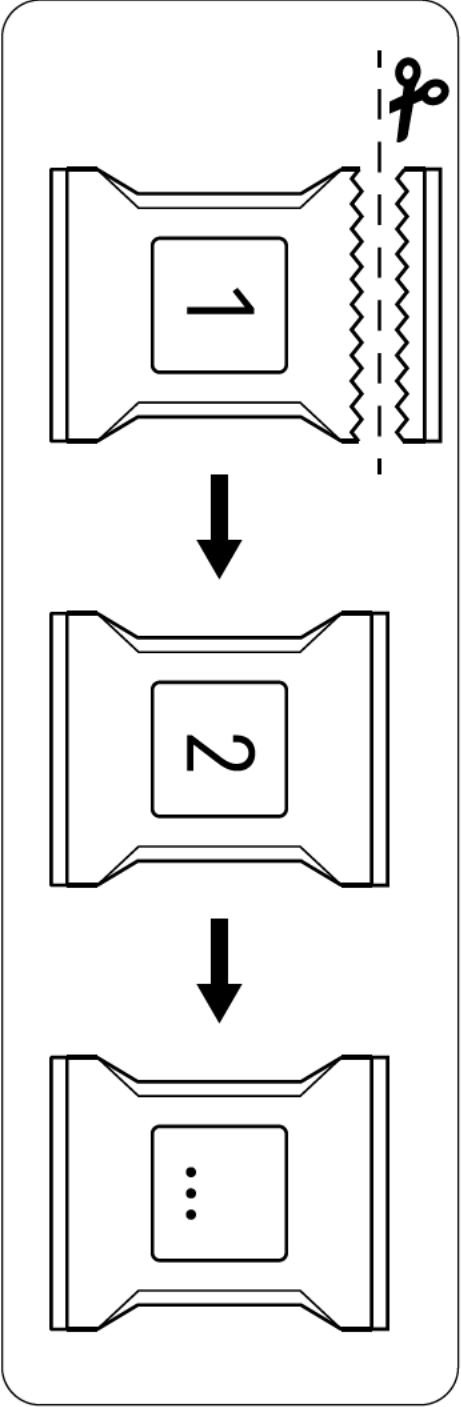


=

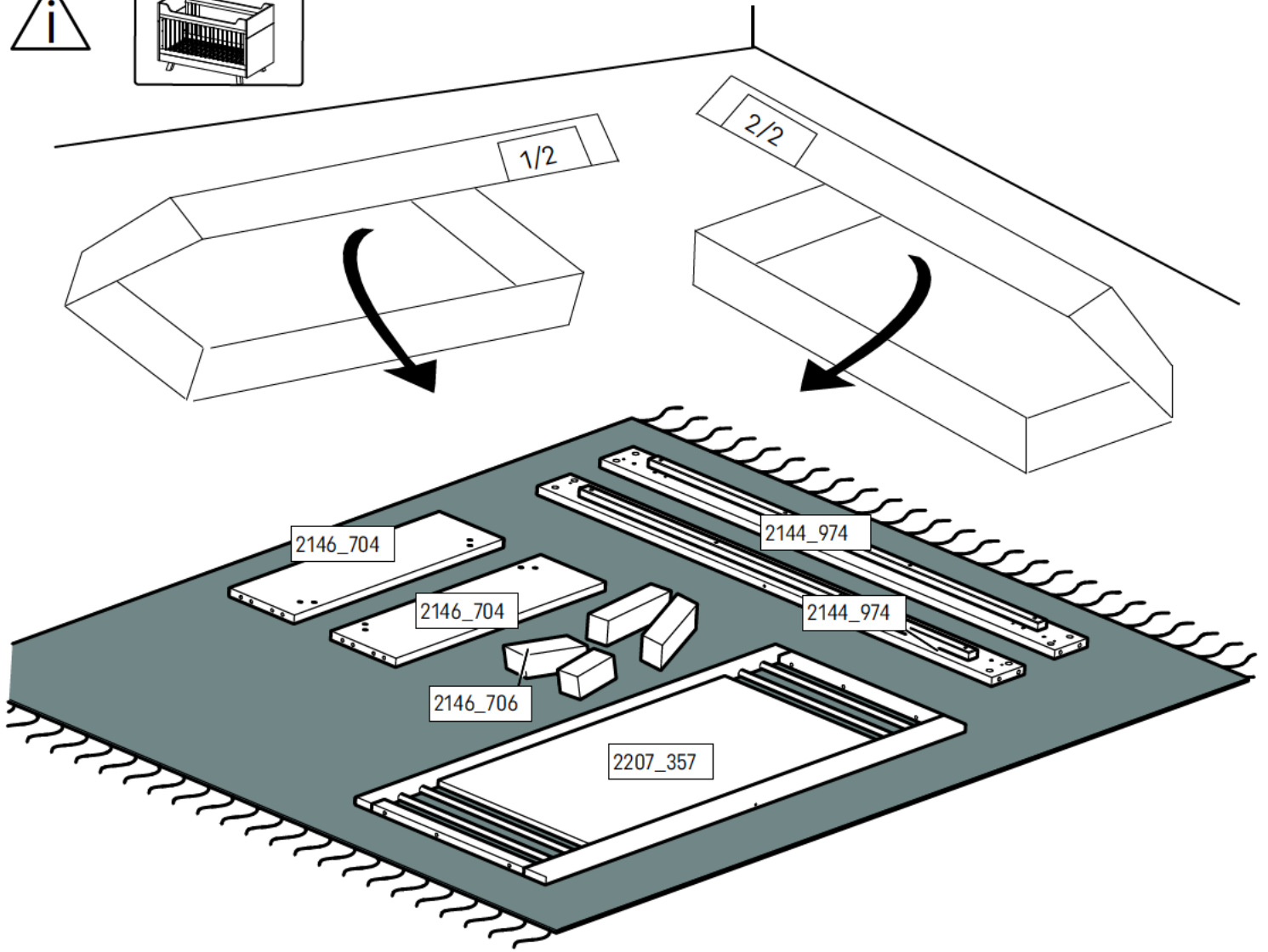
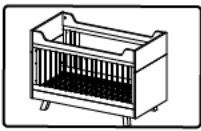


+

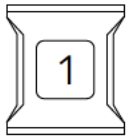




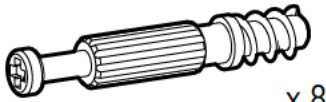
<p>1005549</p> <p>X 4</p>	<p>1001756</p> <p>X 4</p>	<p>1109474</p> <p>X 12</p>	<p>1005857</p> <p>X 16</p>	<p>1000806</p> <p>X 1</p>
<p>1005419</p> <p>X 4</p>	<p>1005377</p> <p>X 4</p>	<p>1109473</p> <p>X 12</p>	<p>1005962</p> <p>X 8</p>	<p>1111440</p> <p>X 1</p>
<p>1005626</p> <p>X 12</p>	<p>1107571</p> <p>X 12</p>	<p>1005413</p> <p>X 8</p>	<p>1006091</p> <p>X 8</p>	



1



1006091



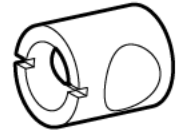
x 8

1005419

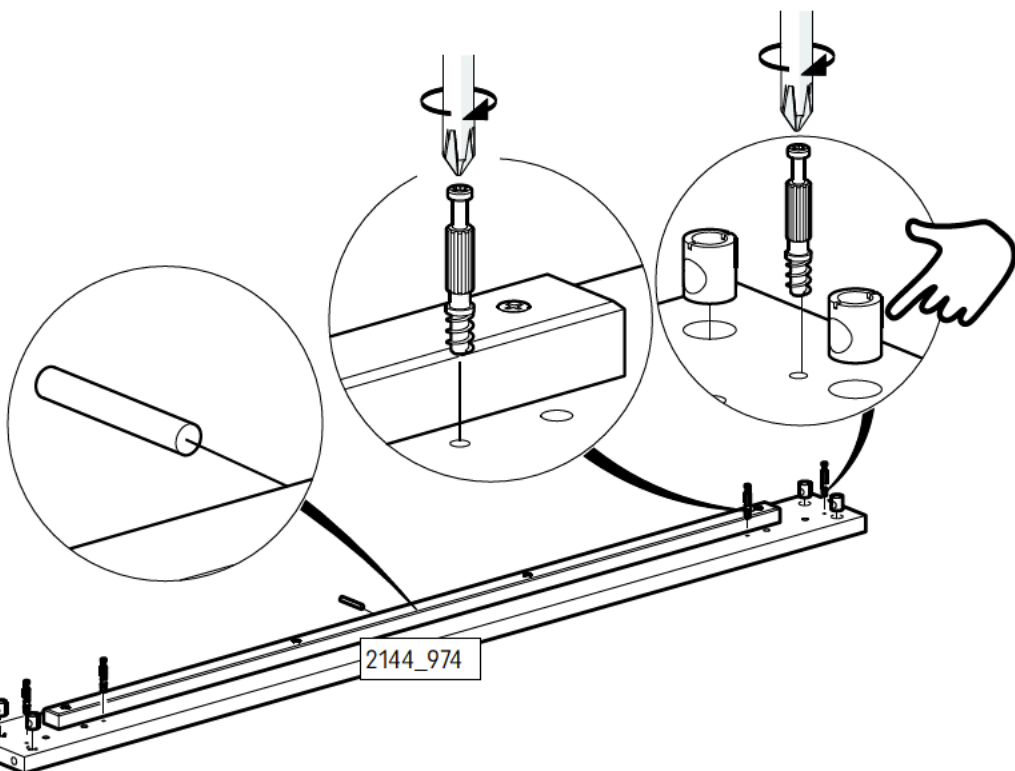


x 2

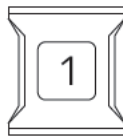
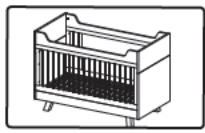
1109473



x 8



2



1005413

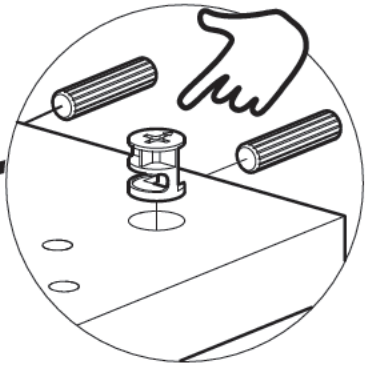
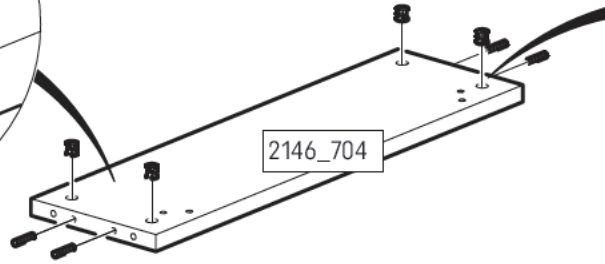
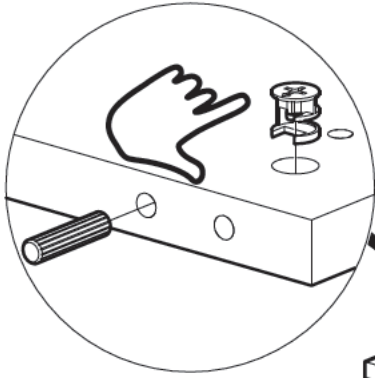


x 8

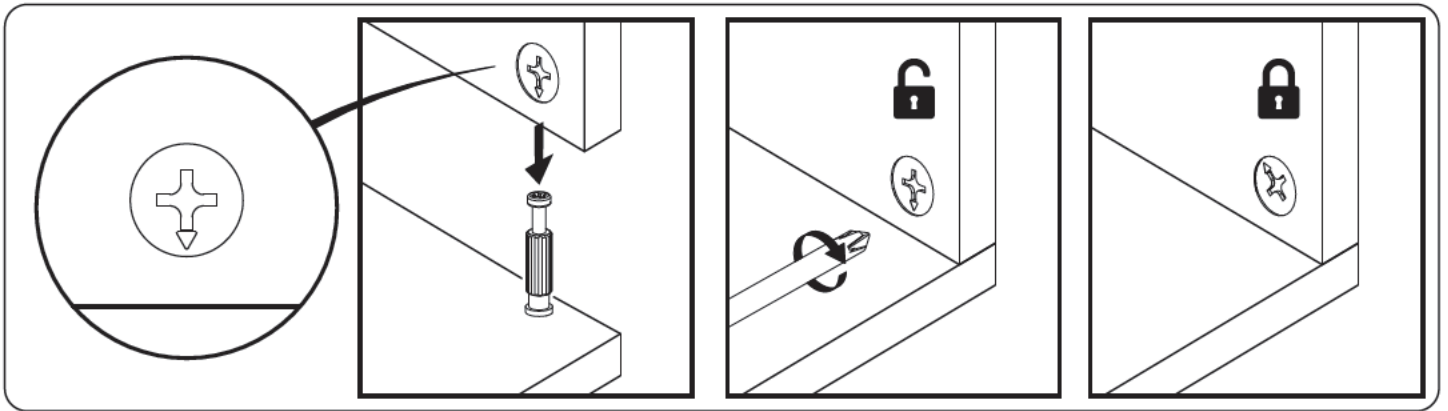
1005857



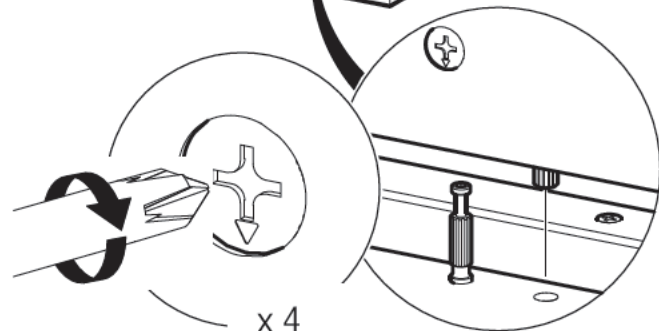
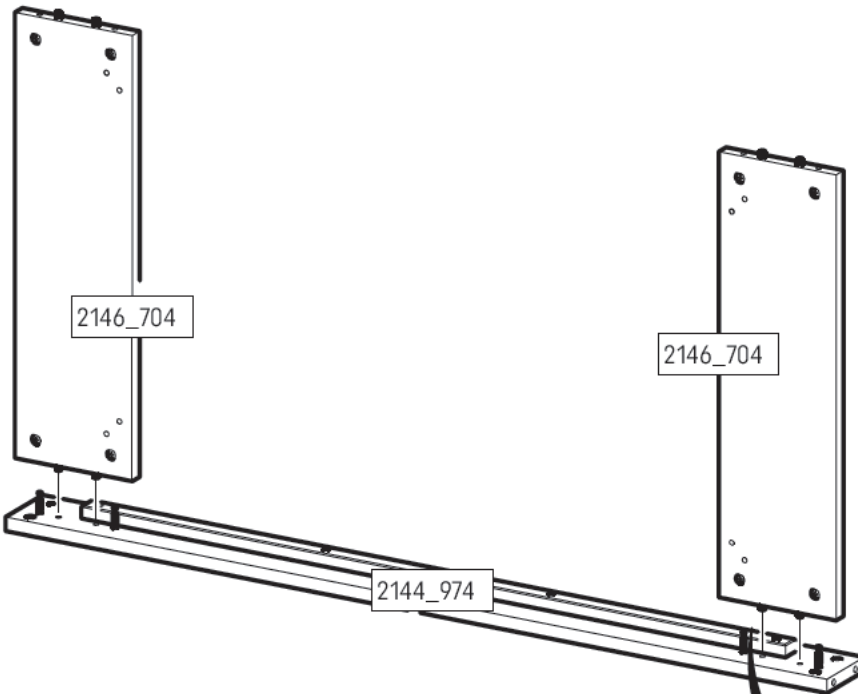
x 8



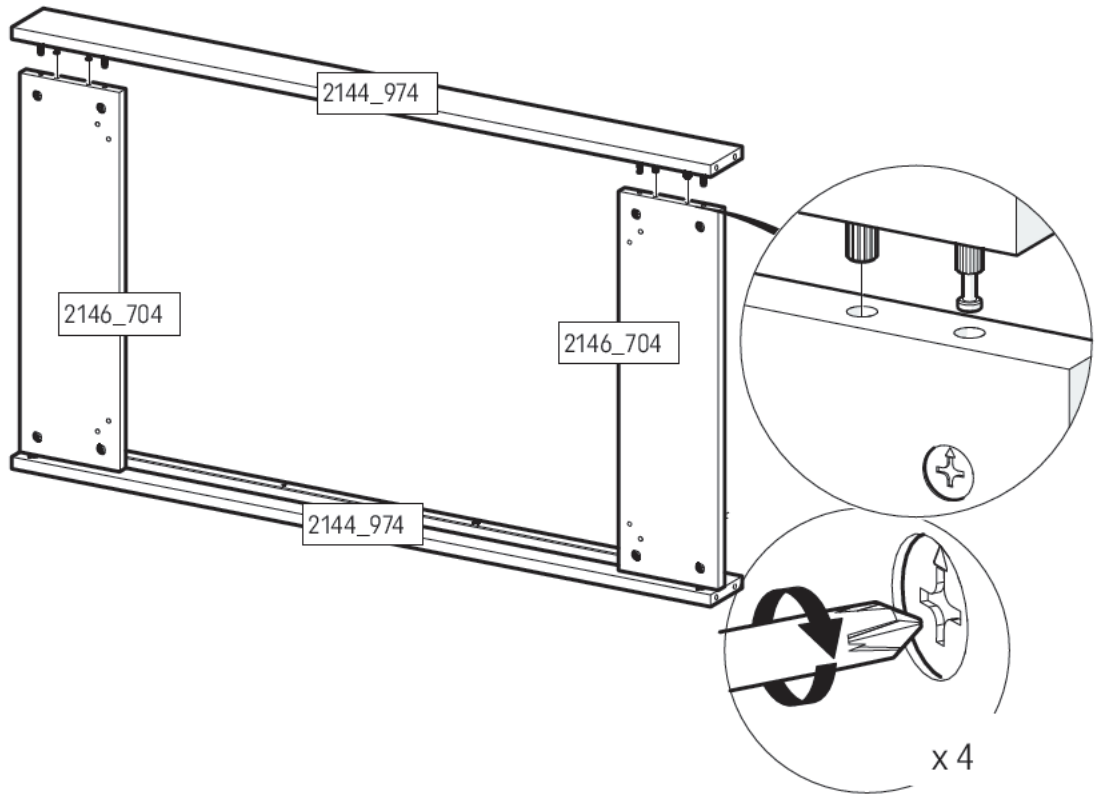
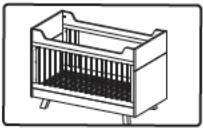
x 2



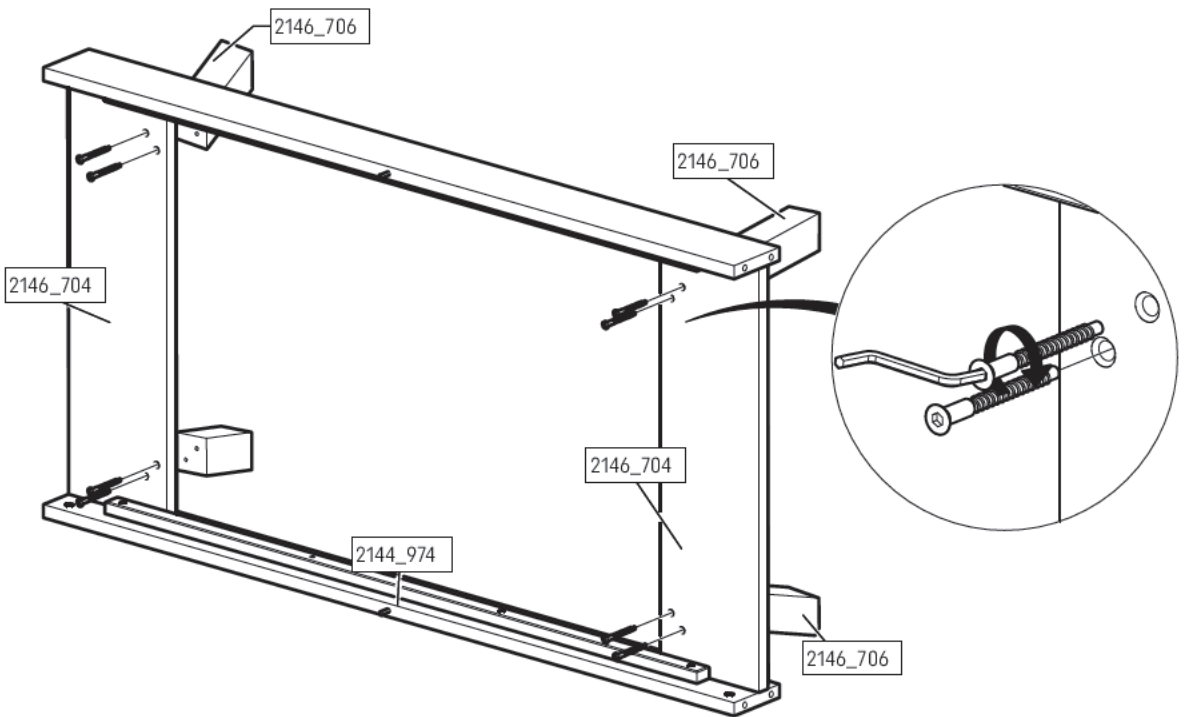
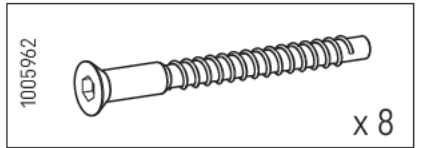
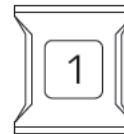
3

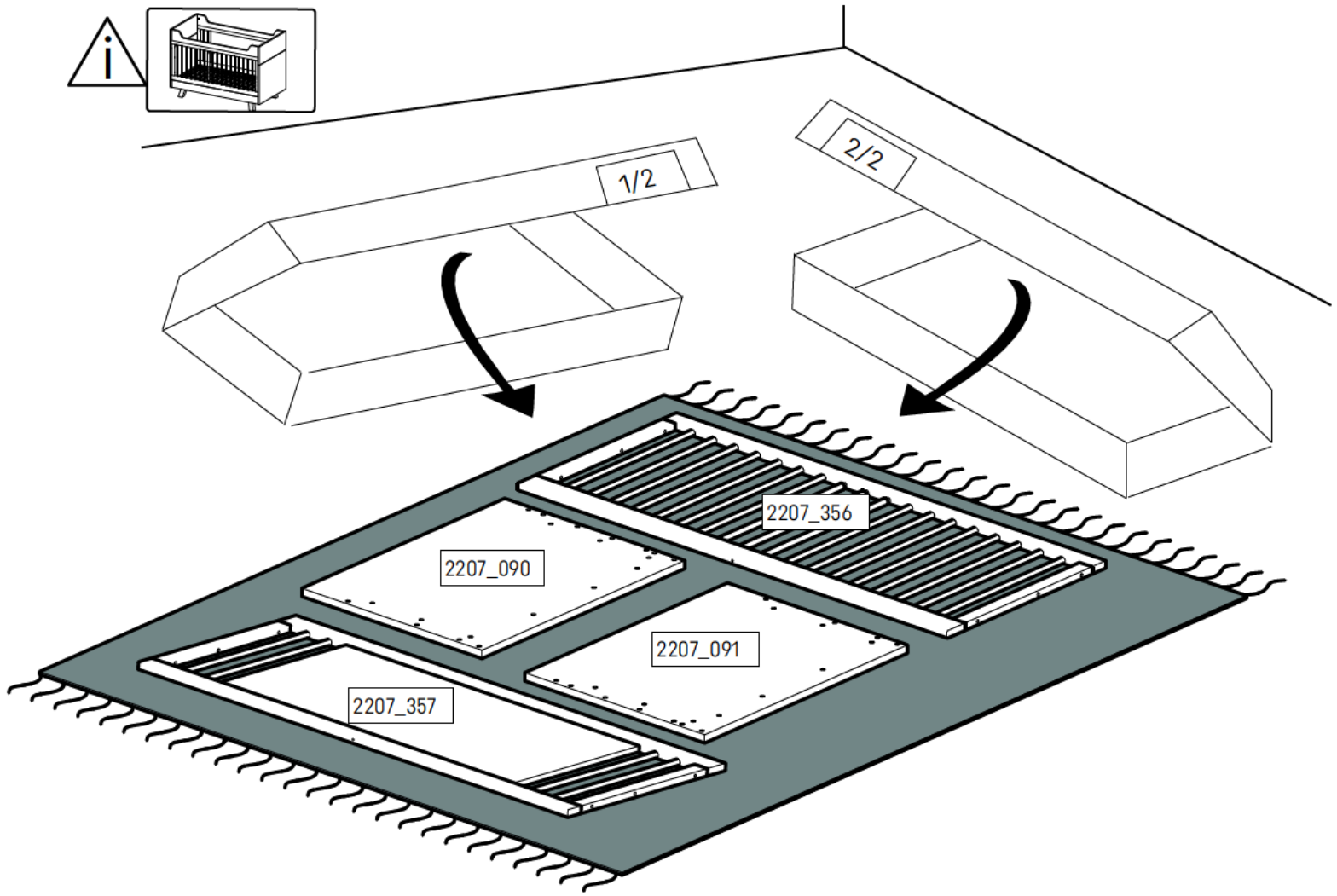
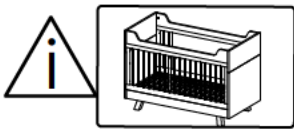


4

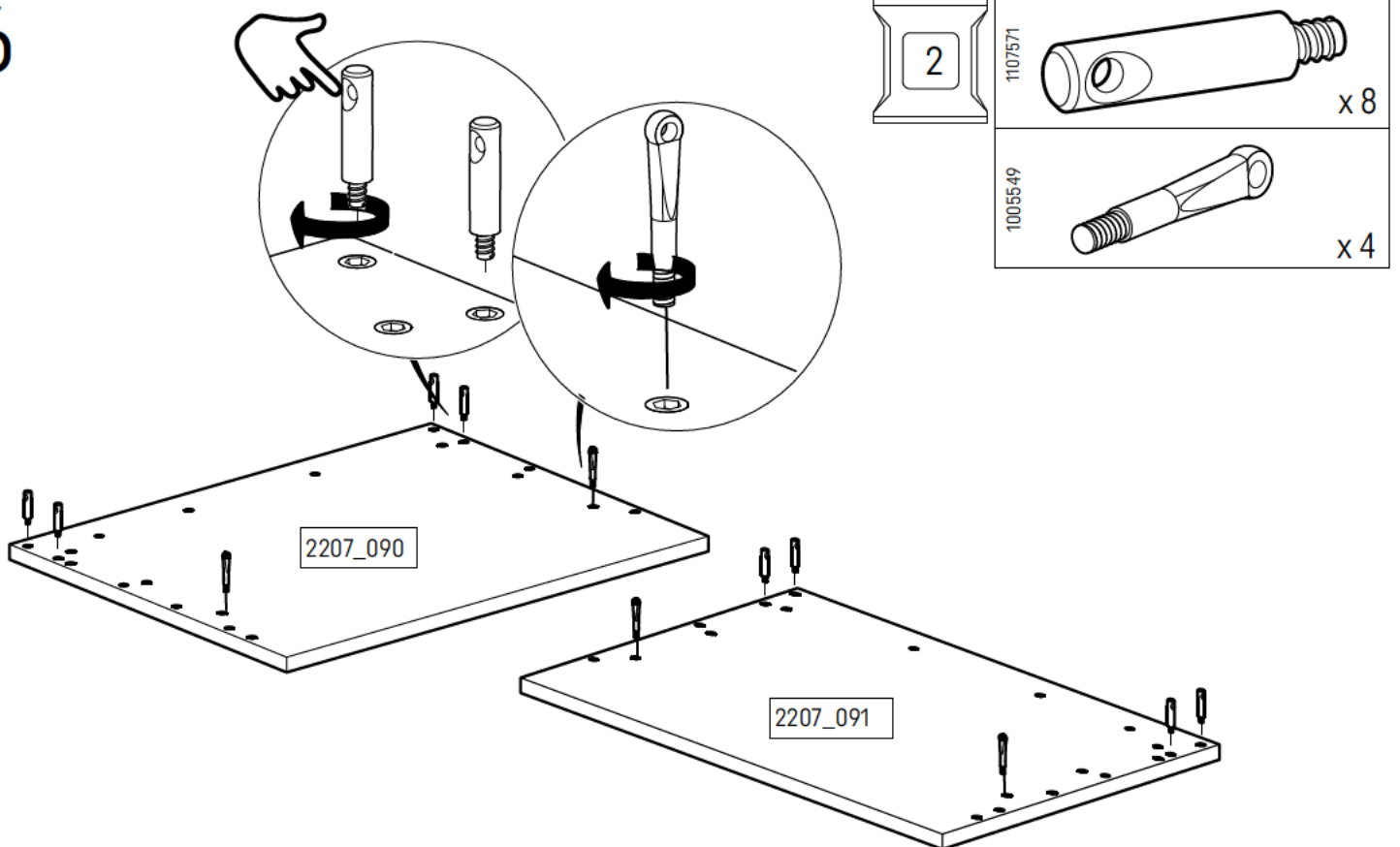


5

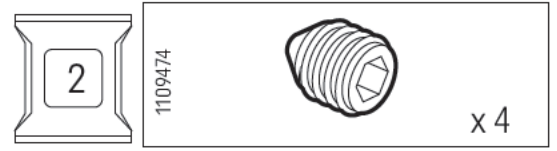
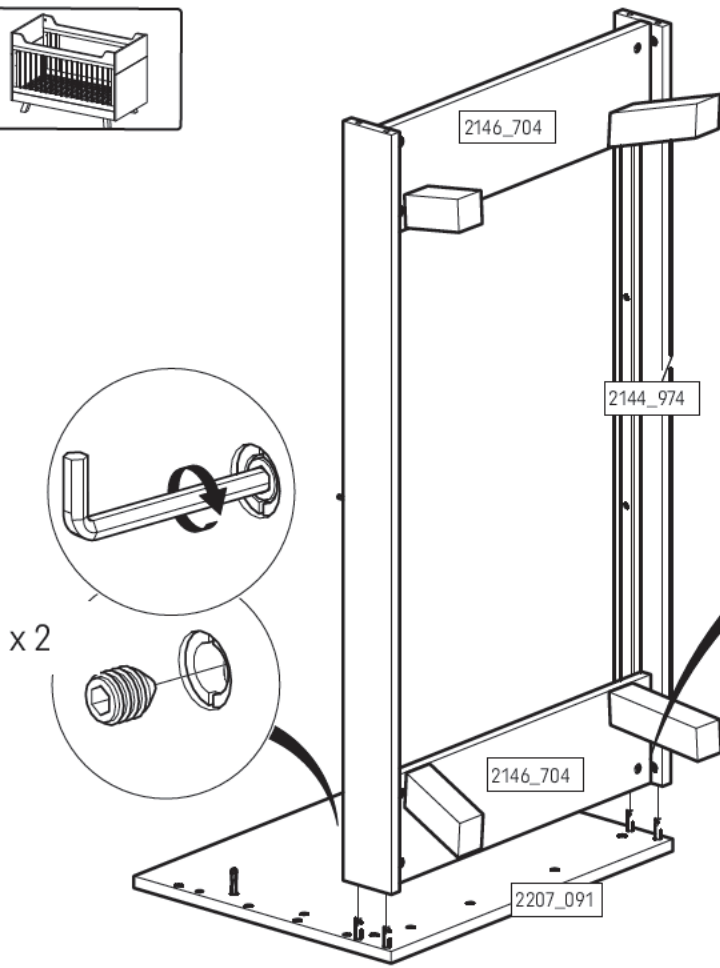
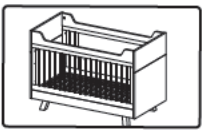




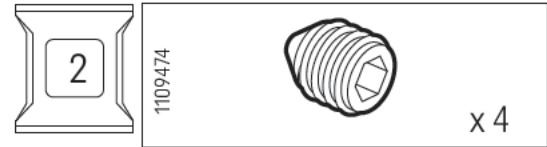
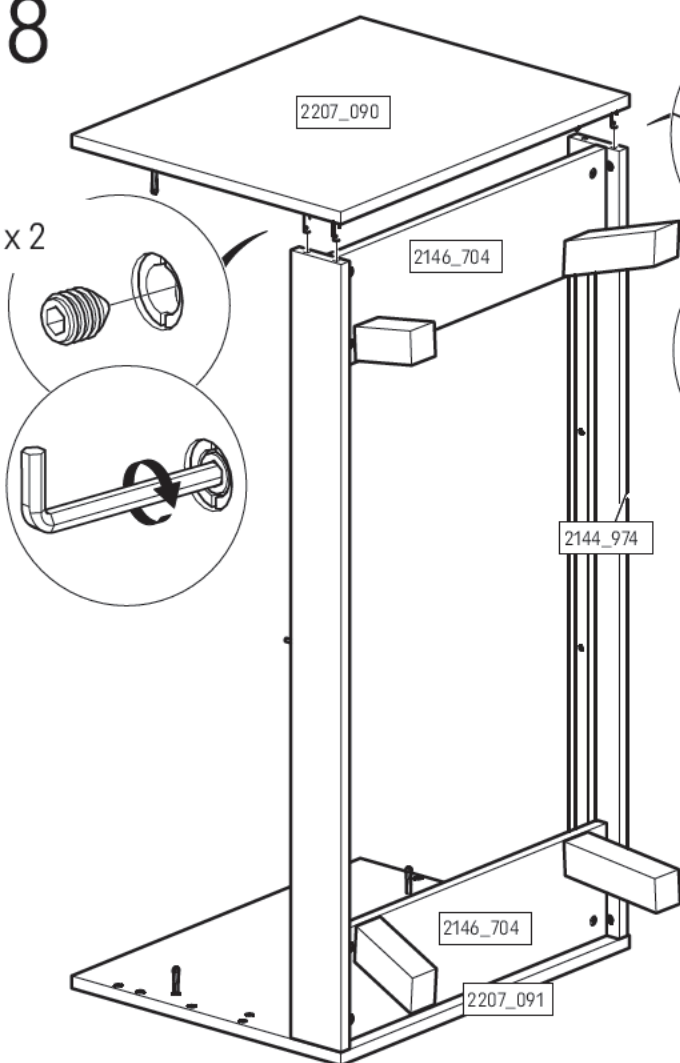
6



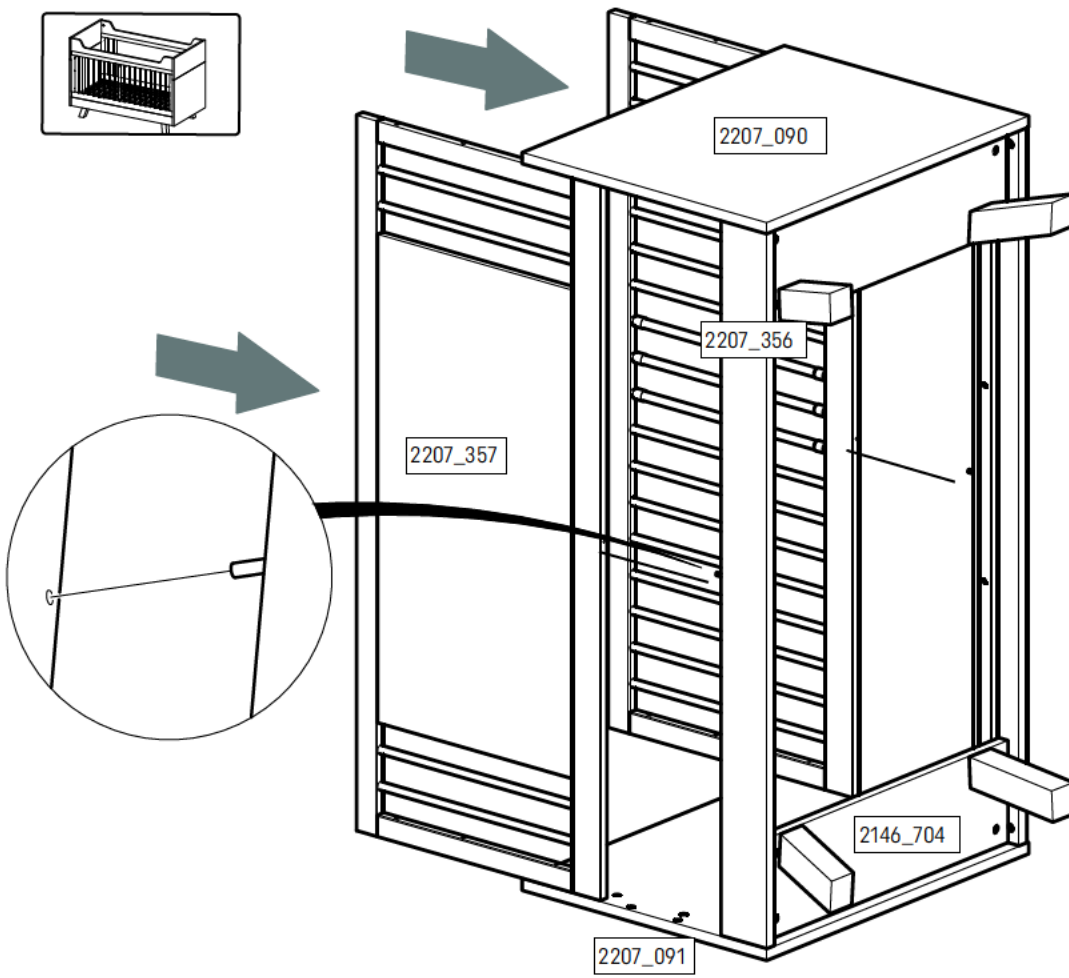
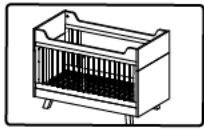
7



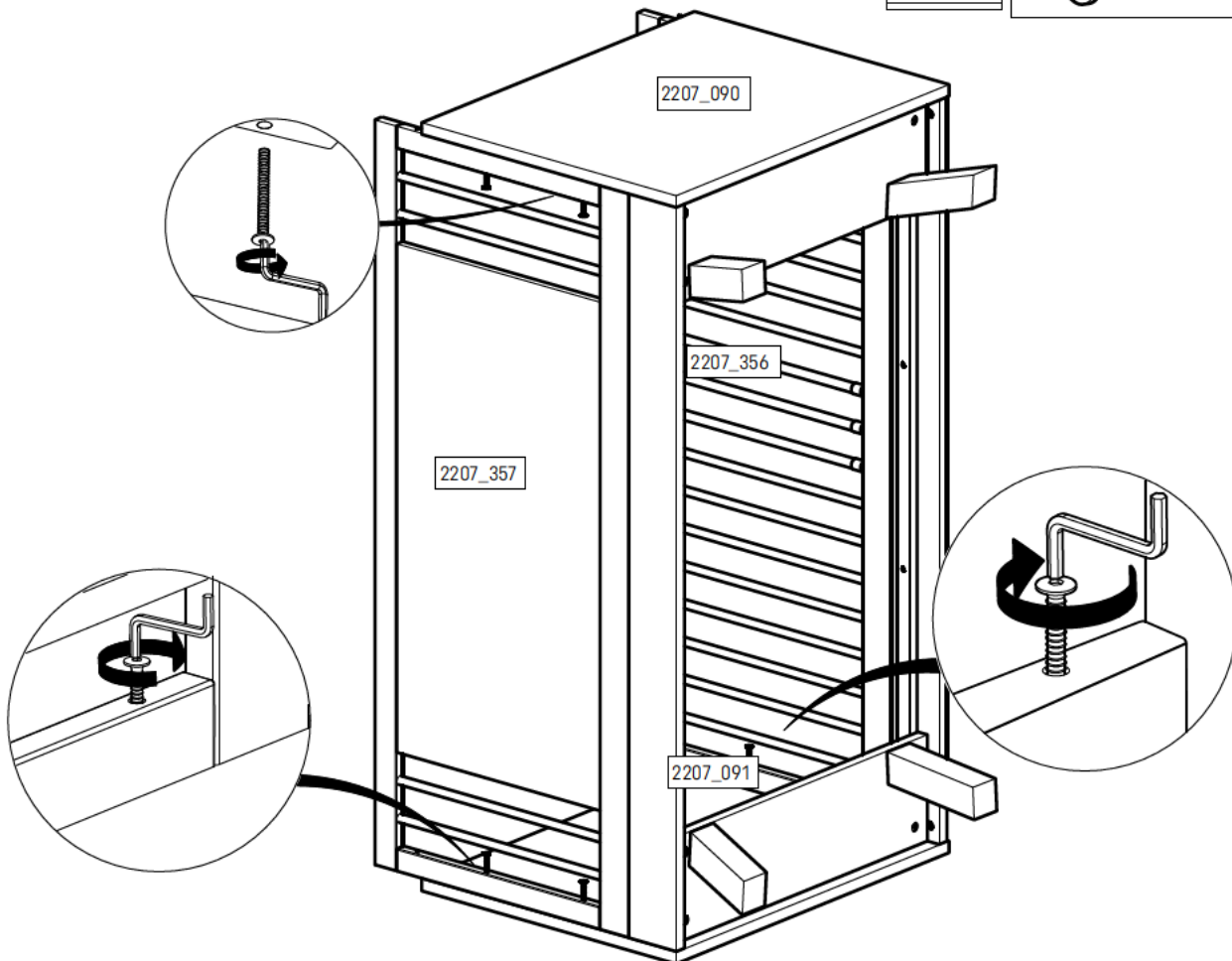
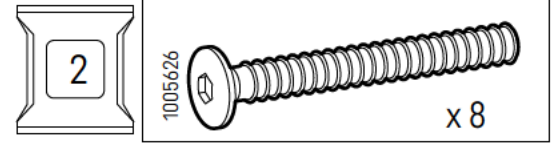
8

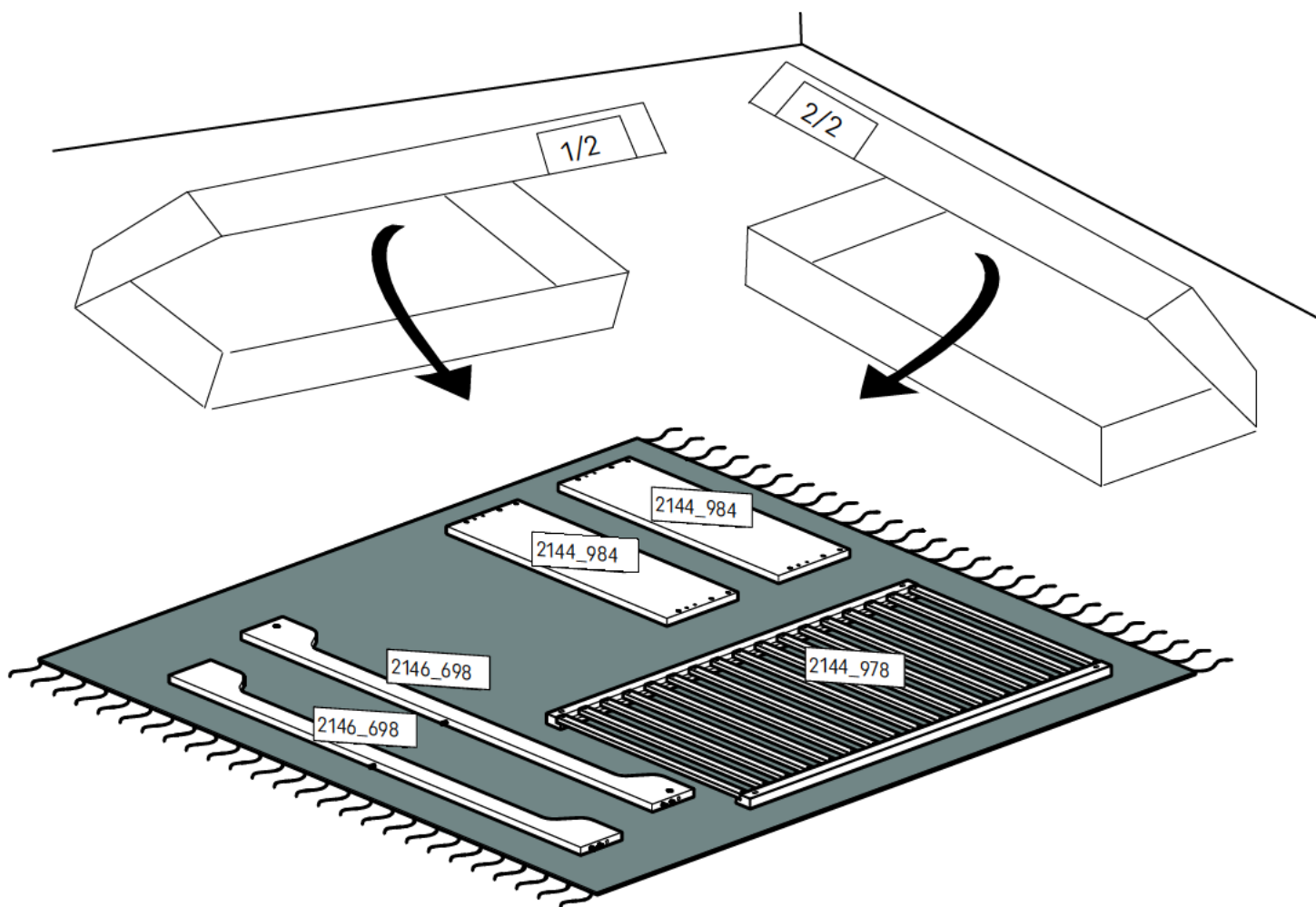


9

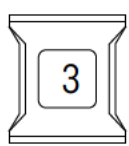

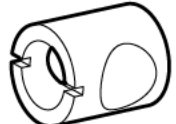



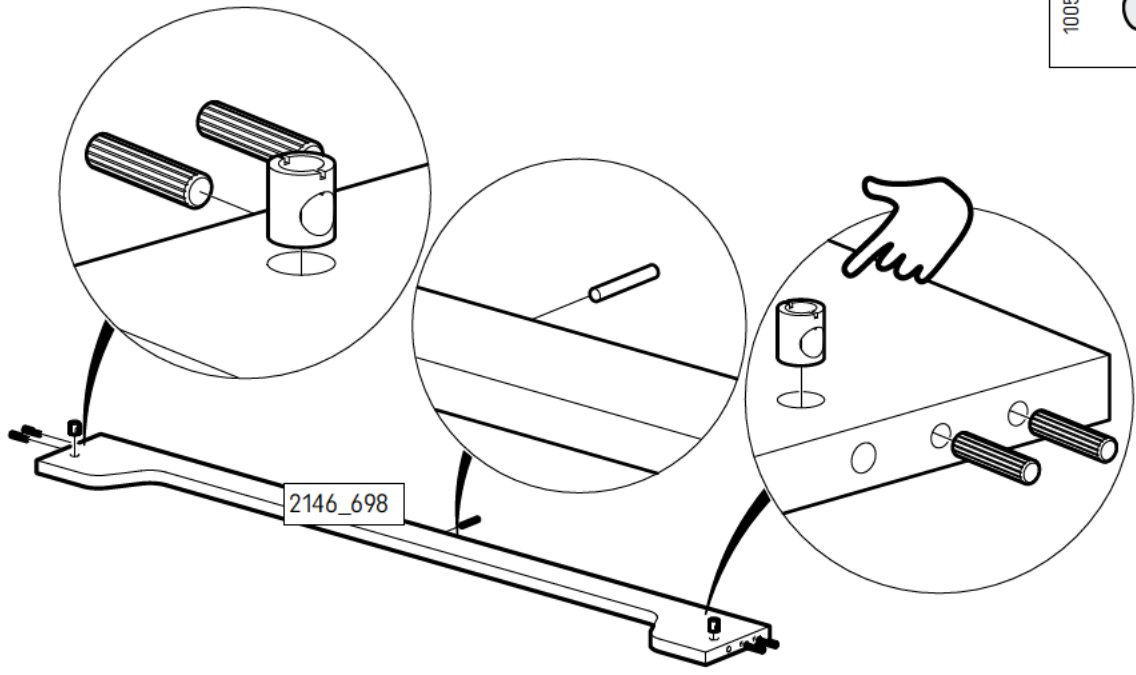
10





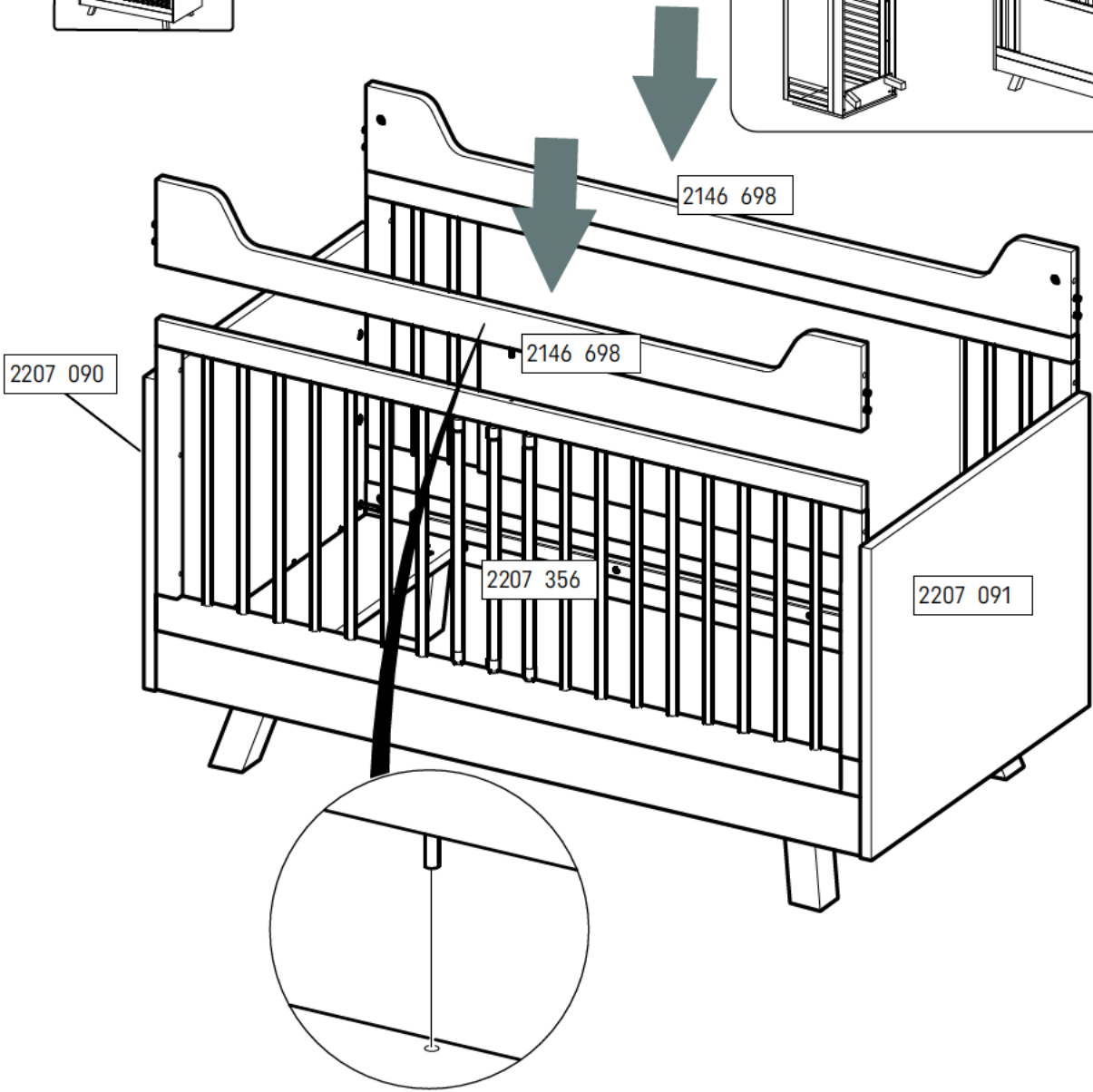
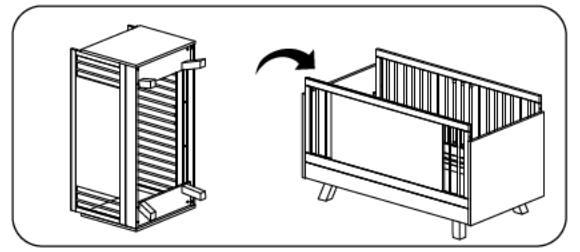
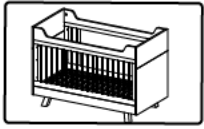
11

 <p>3</p>	 <p>1005857</p>	 <p>1109473</p>
	<p>x 8</p>	<p>x 4</p>
		 <p>1005419</p>
		<p>x 2</p>

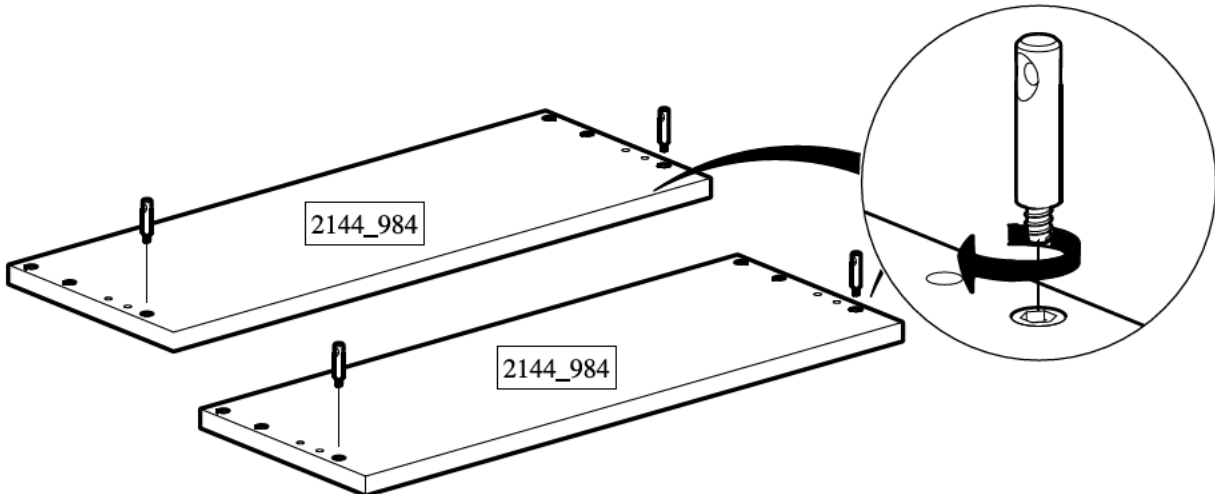
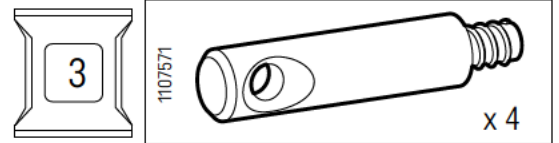


x 2

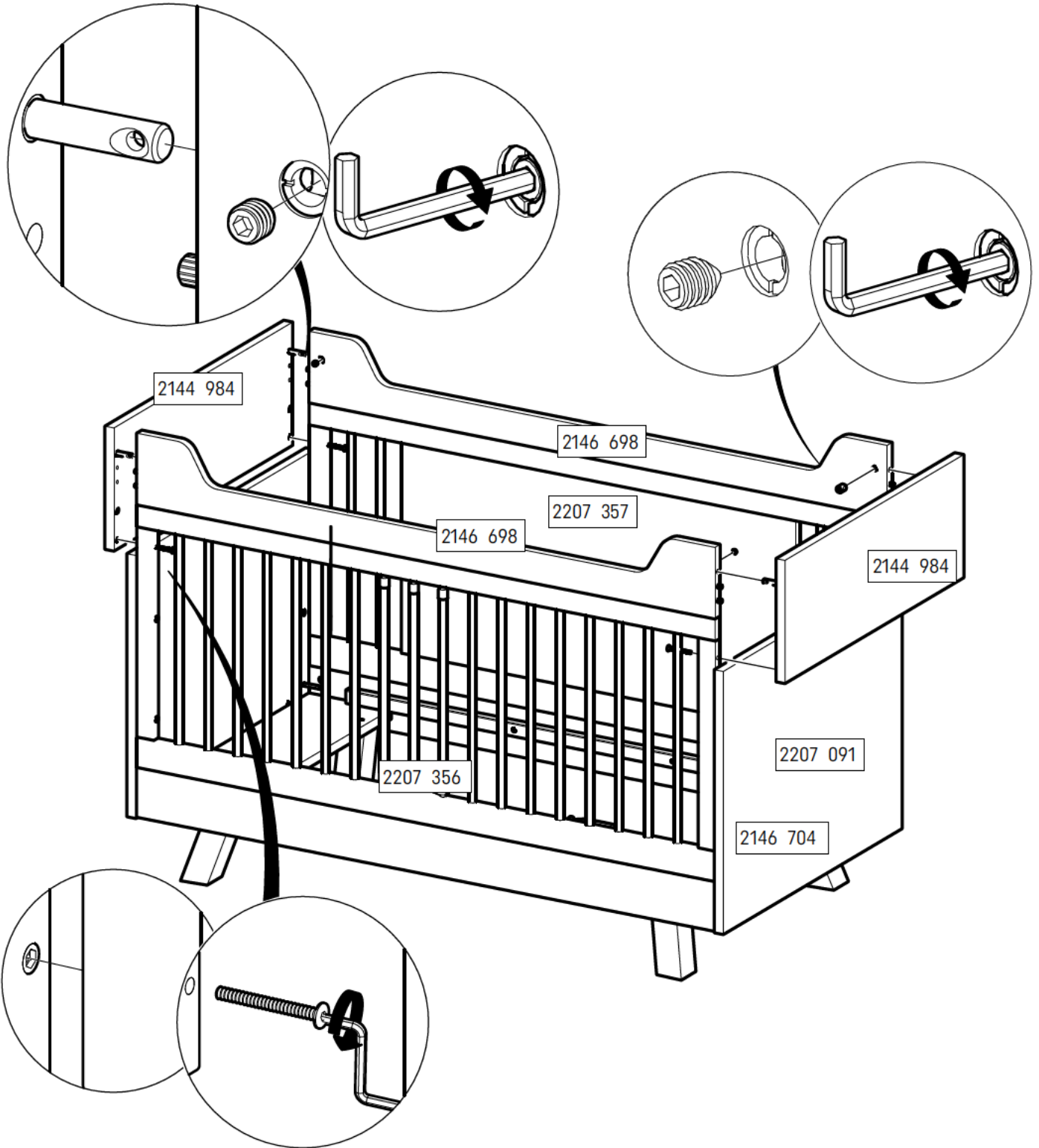
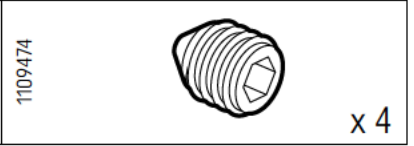
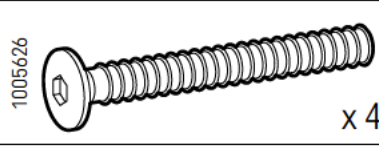
12



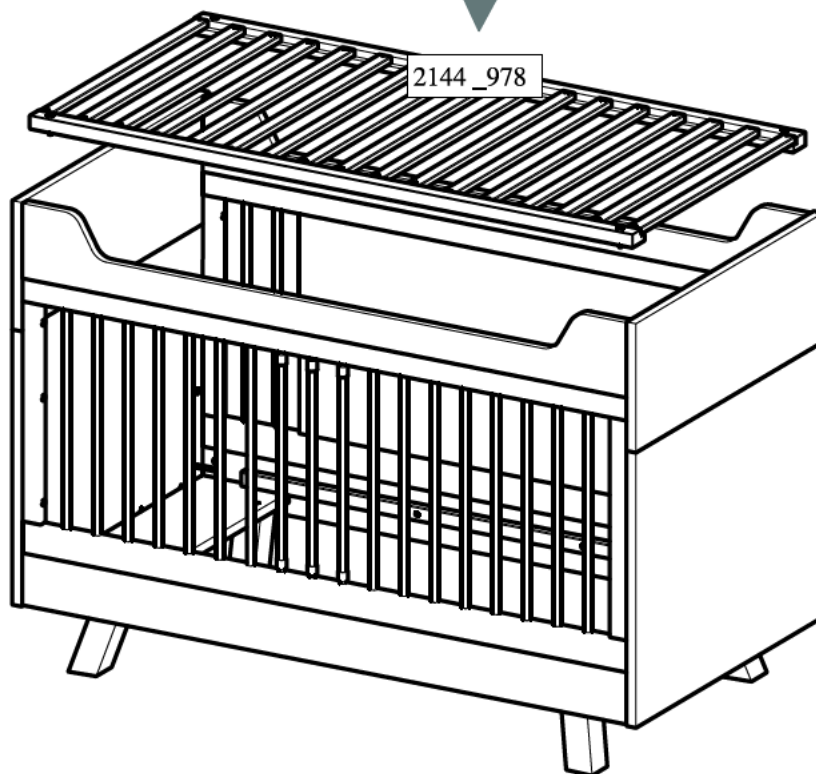
13



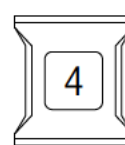
14



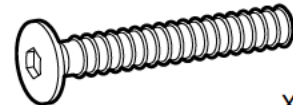
15



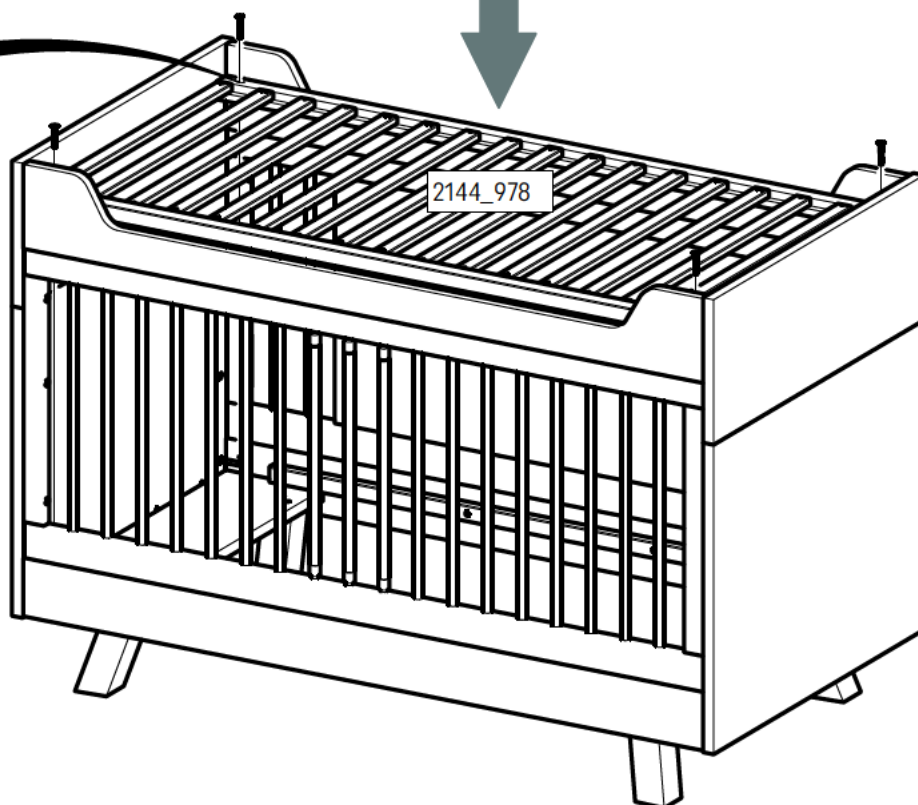
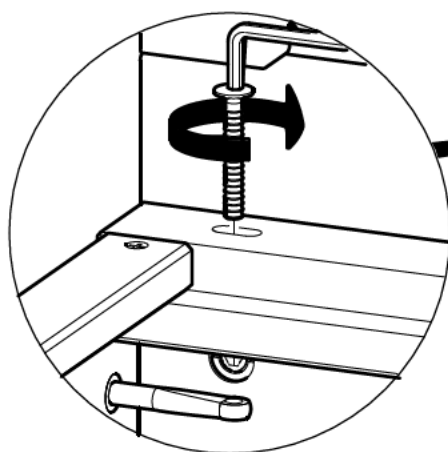
16



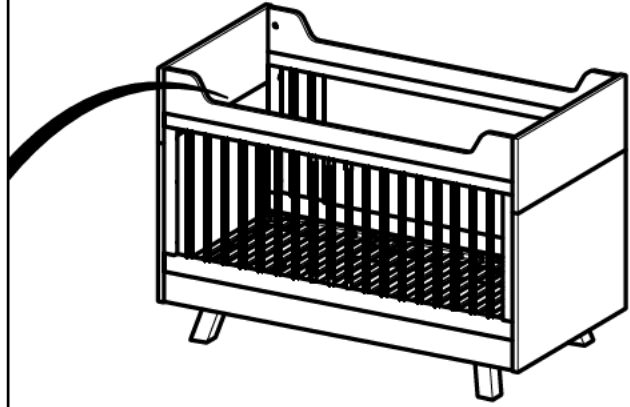
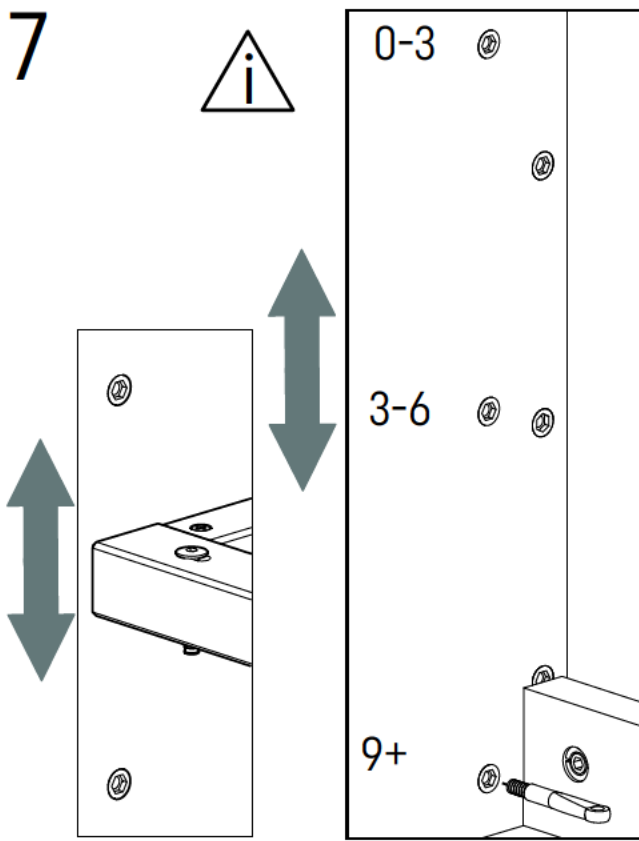
1005377



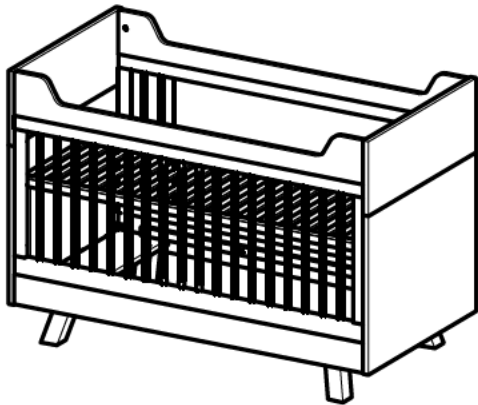
x 4



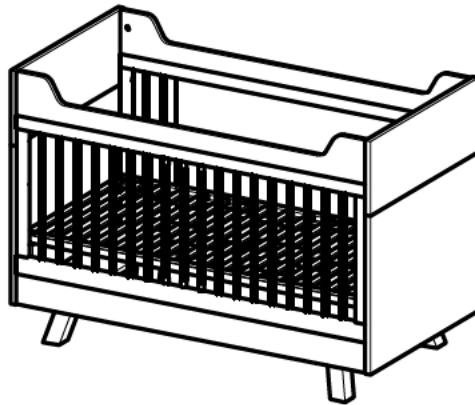
17



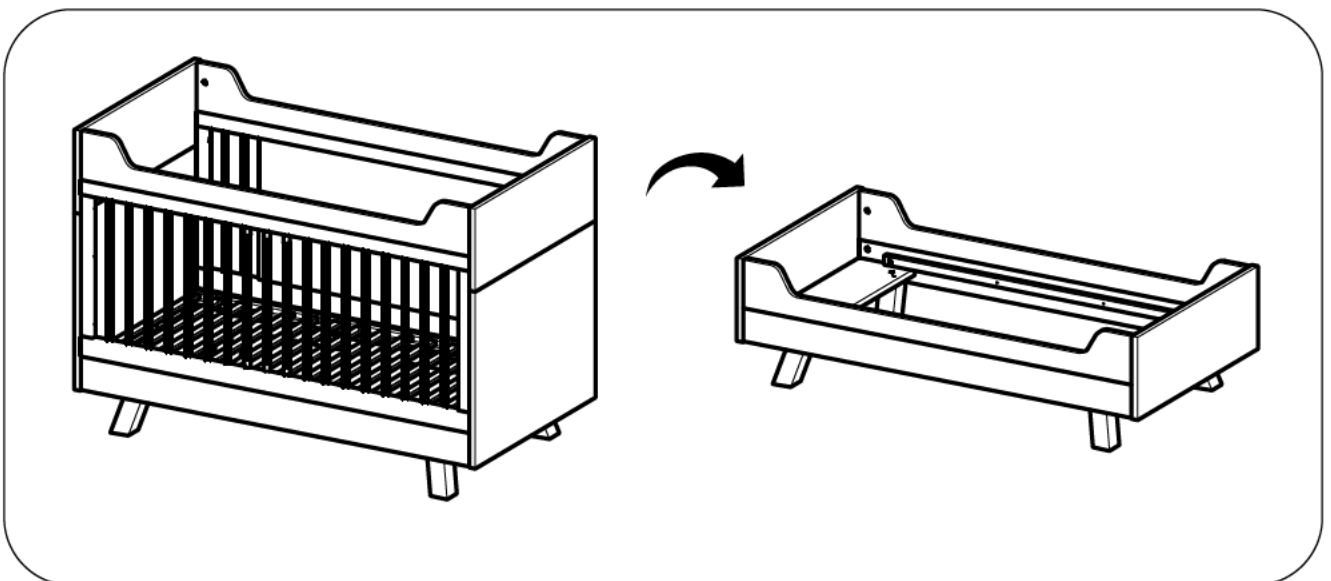
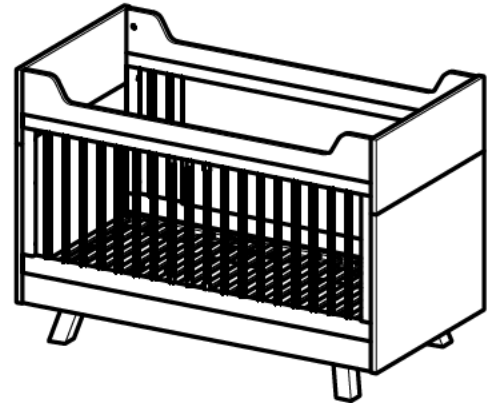
0-3



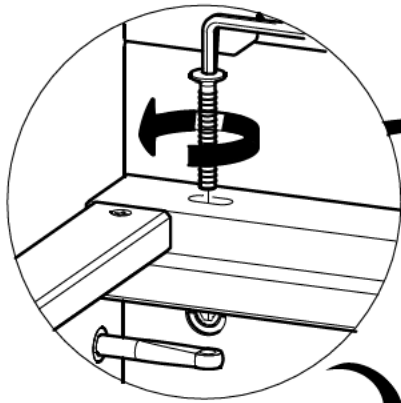
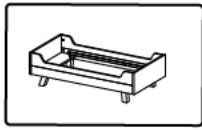
3-6



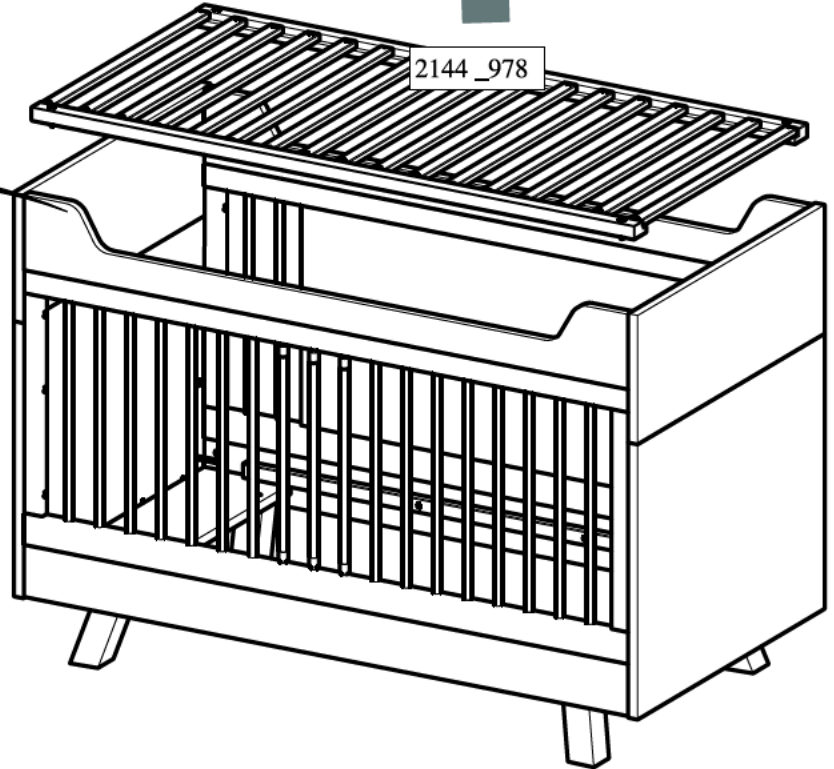
9+



18

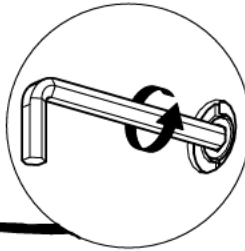


26

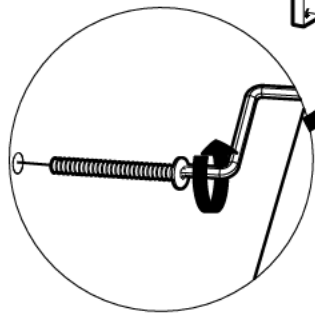


2144_978

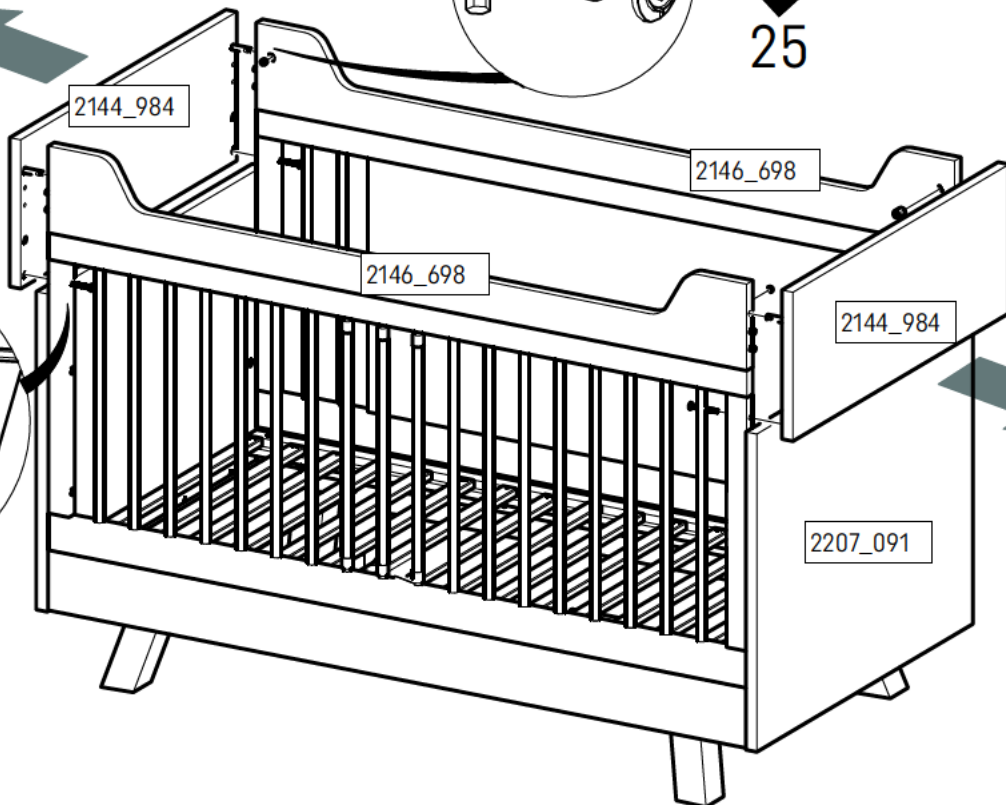
19



25



27



2144_984

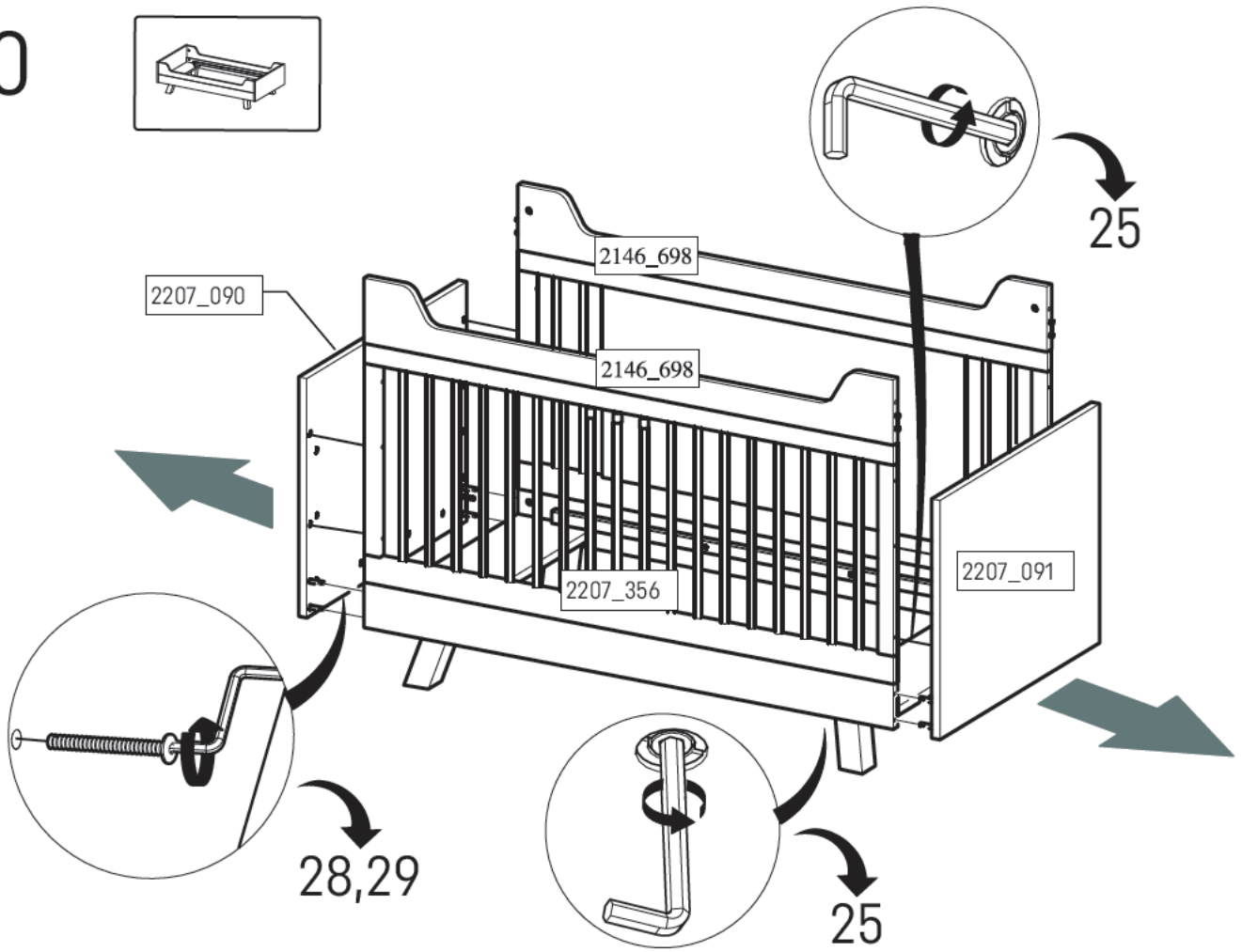
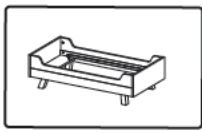
2146_698

2146_698

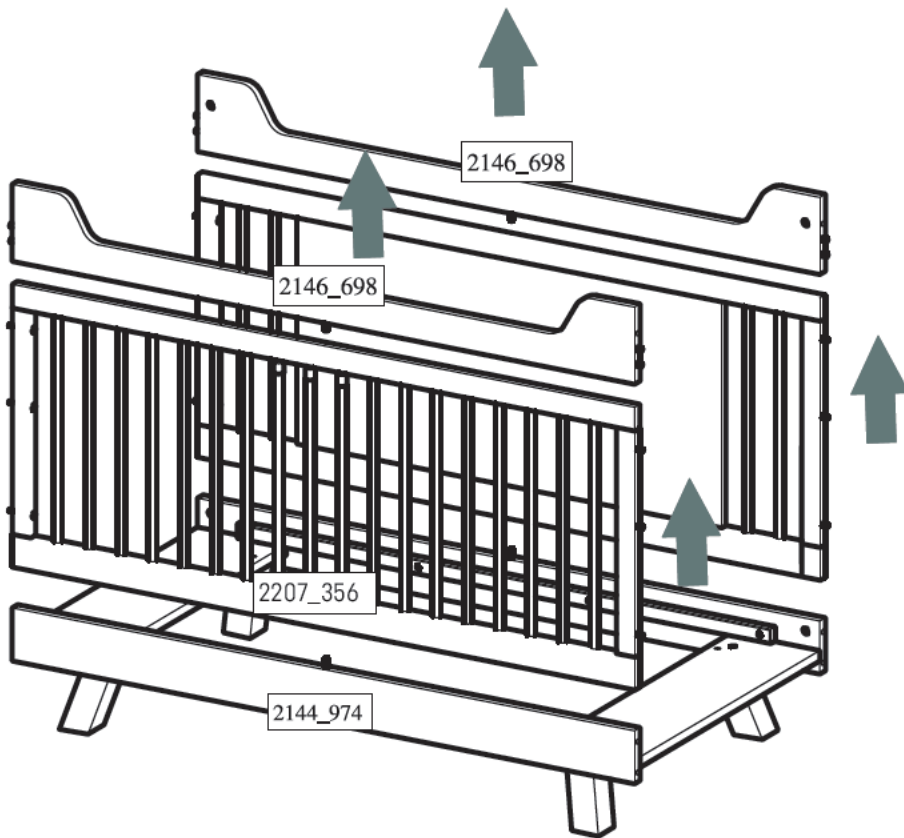
2144_984

2207_091

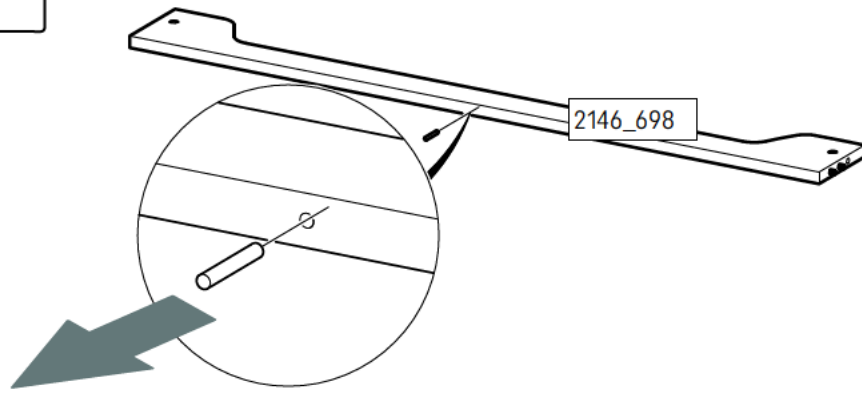
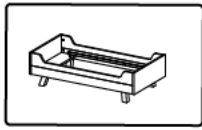
20



21

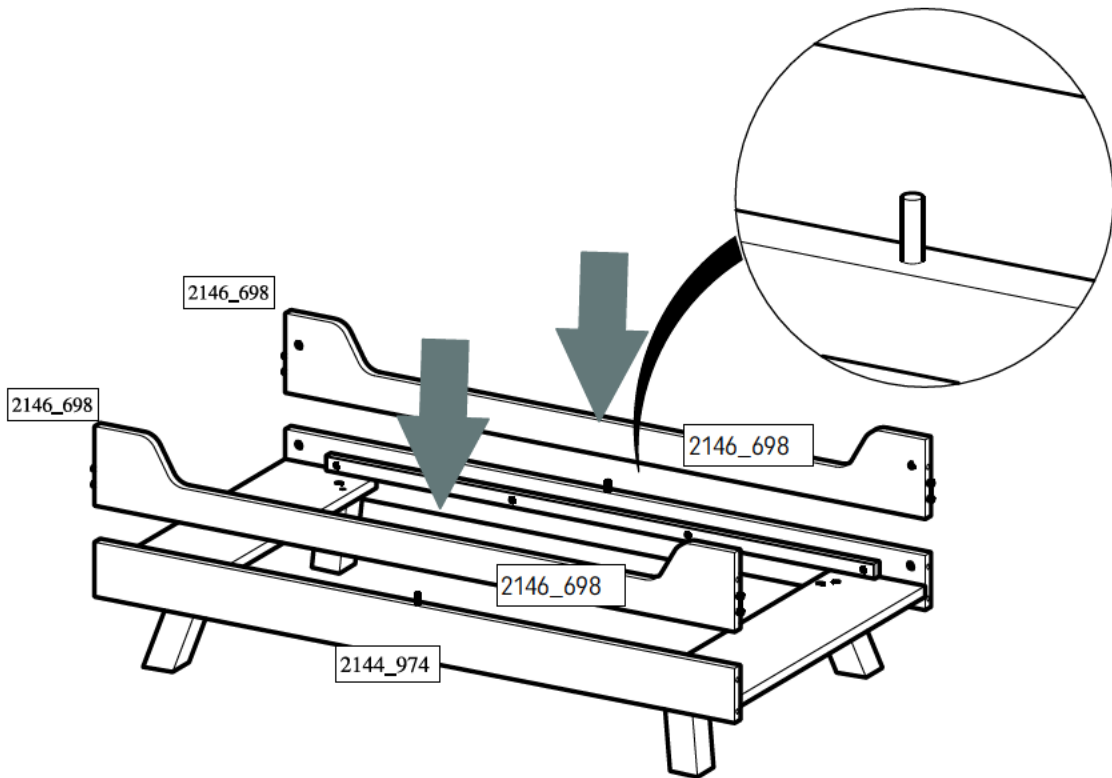


22

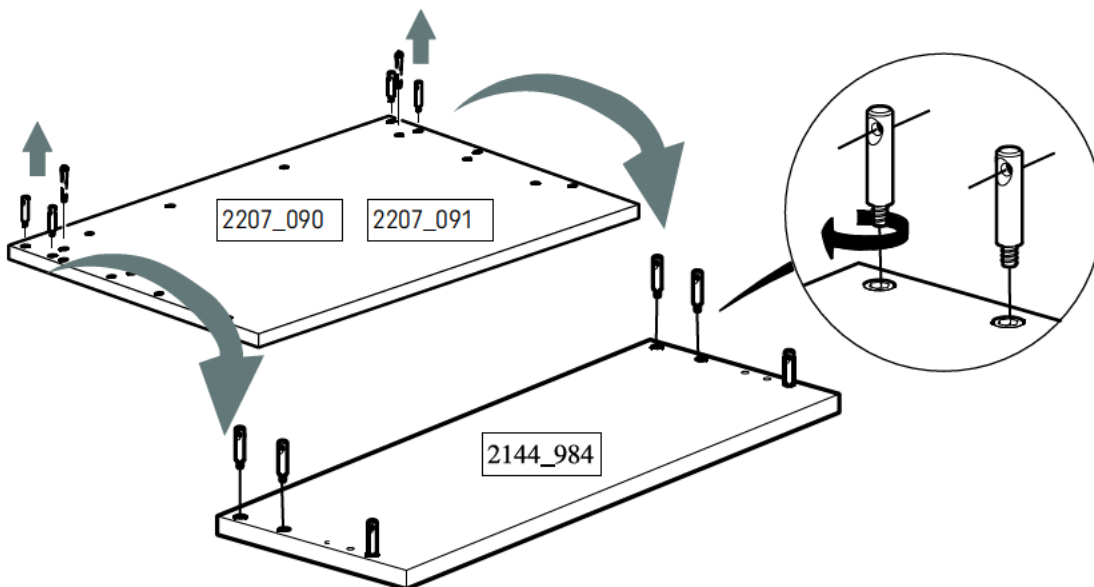


x 2

23

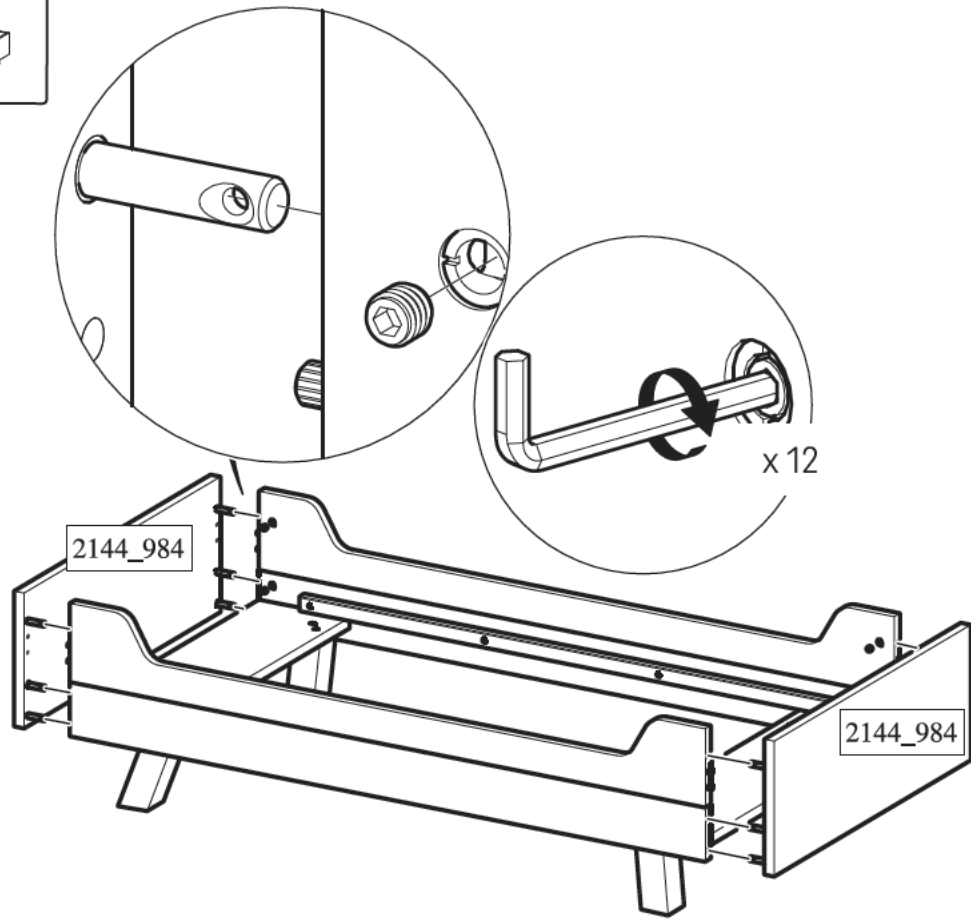
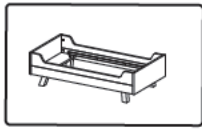


24

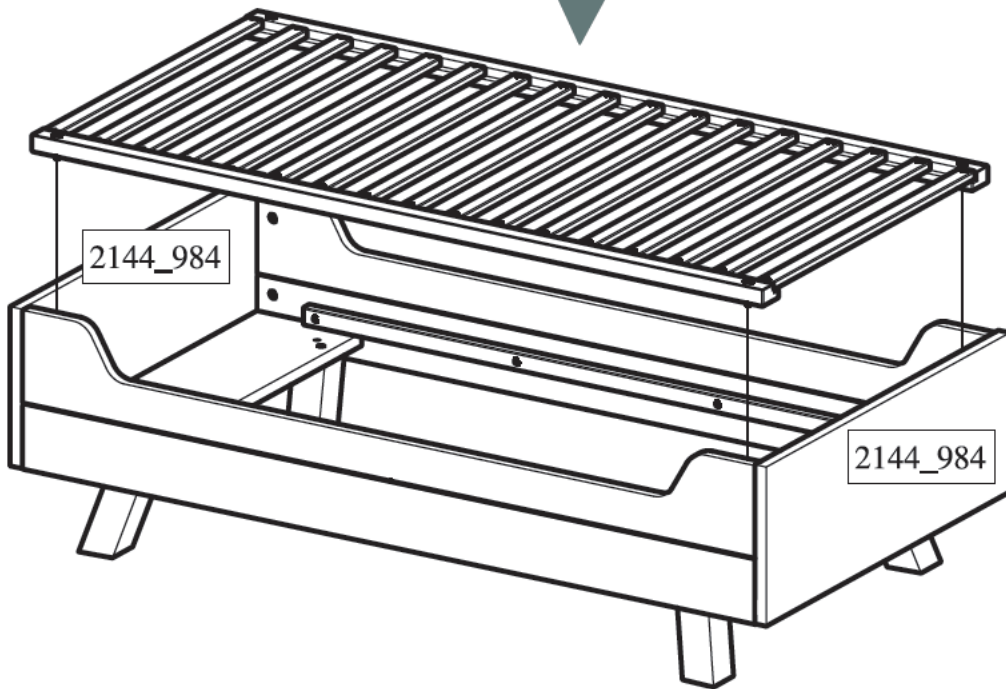


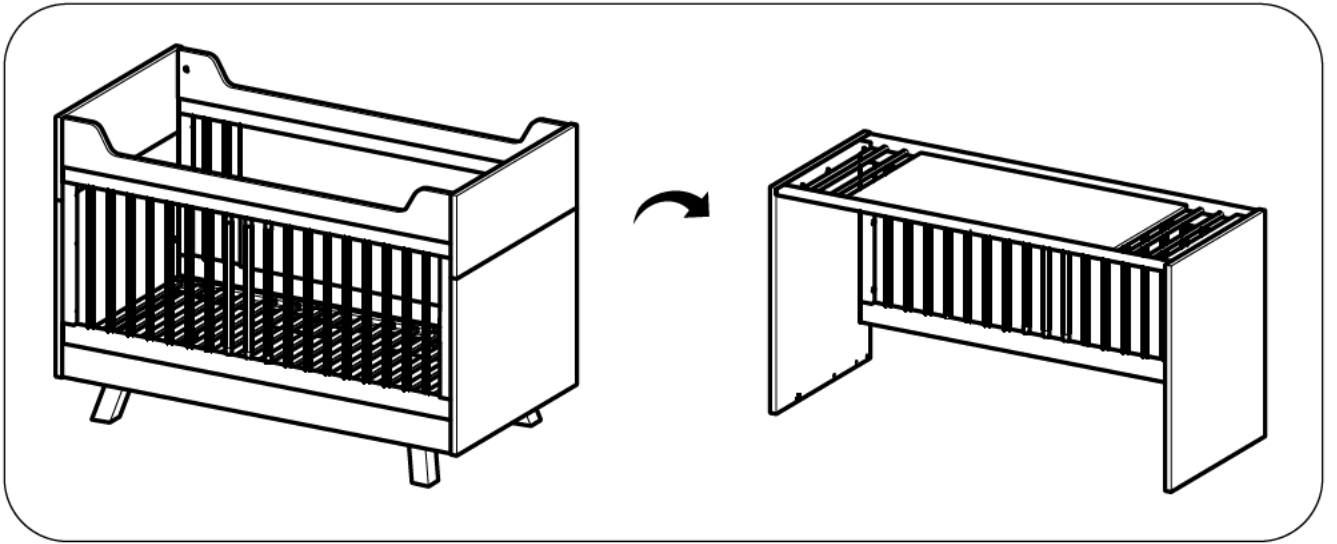
x 2

25

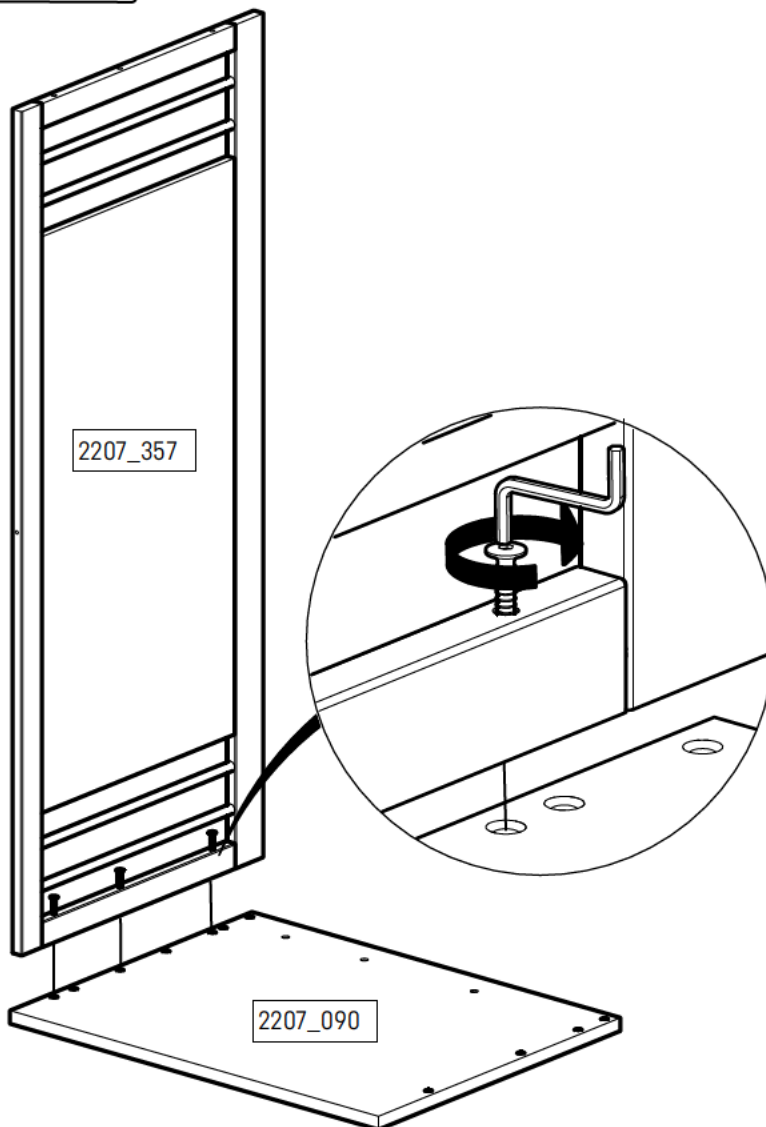
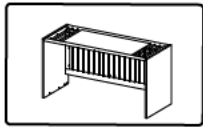


26

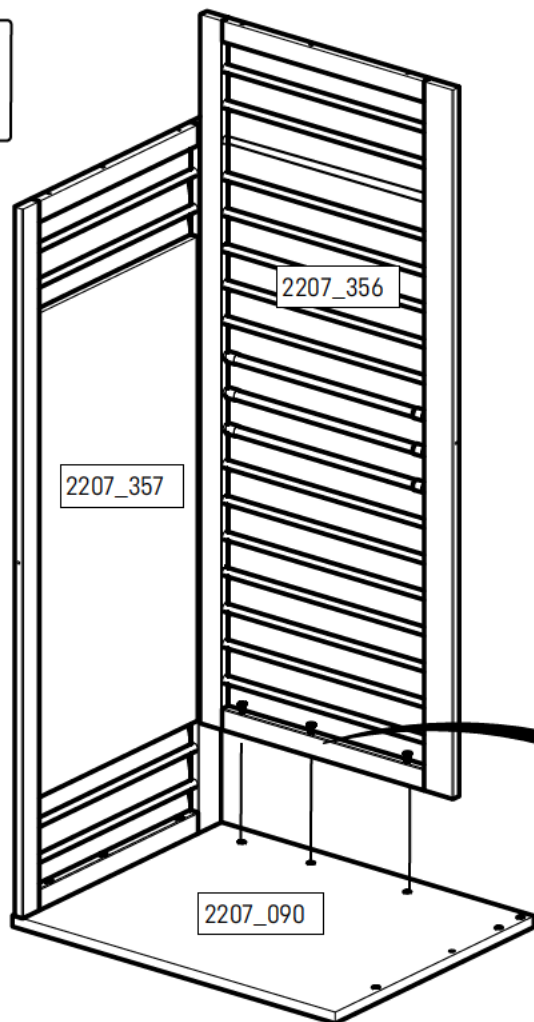




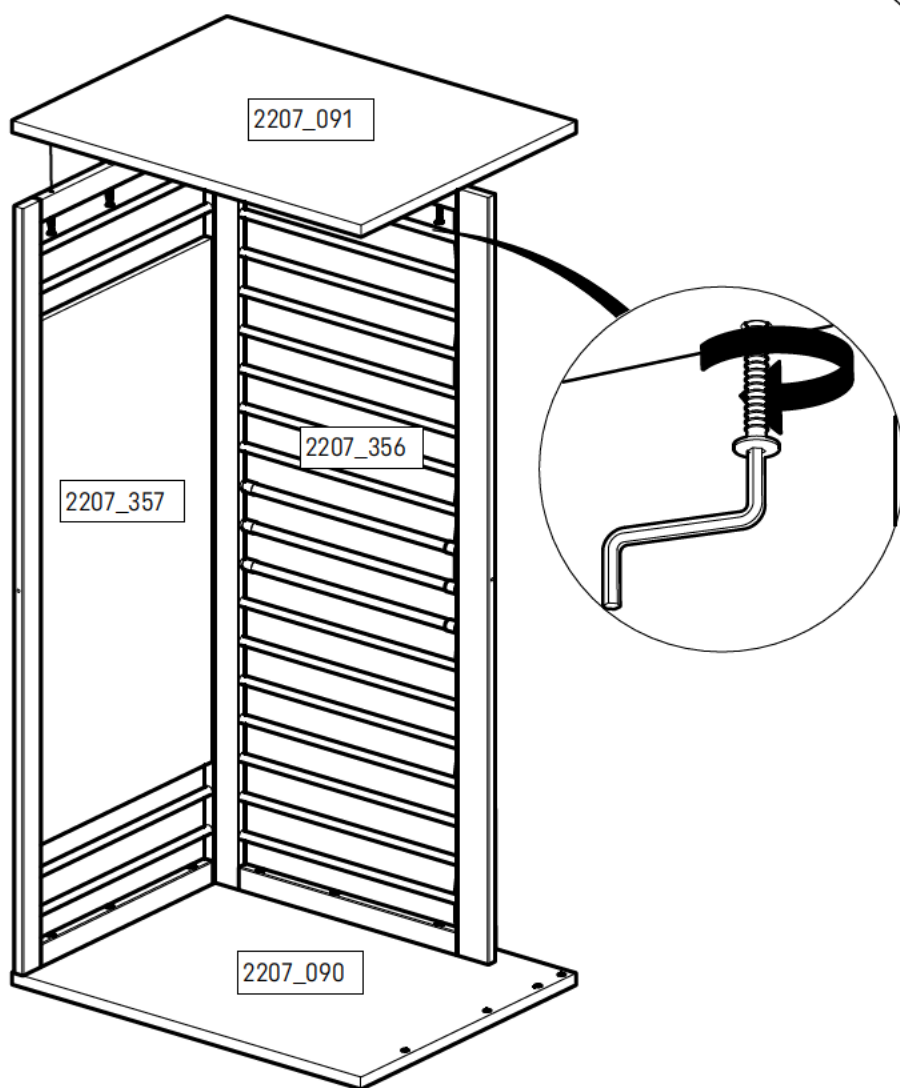
27



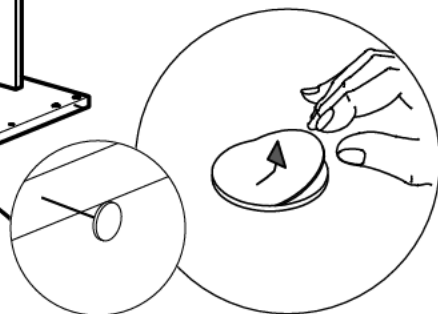
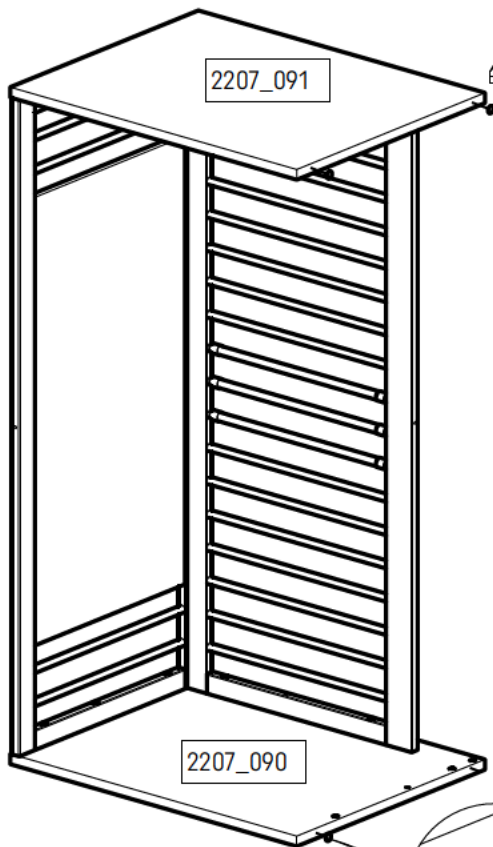
28



29



30



31

