



**INSTRUCTIONS D'ASSEMBLAGE**  
**ASSEMBLY INSTRUCTIONS**

---

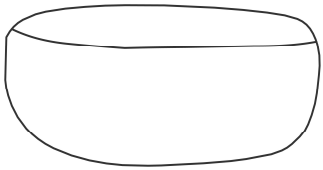
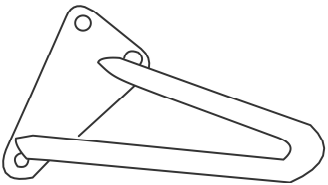
**POUF -**  
**TISSU BEIGE / PATTES METAL OR**

**OTTOMAN -**  
**BEIGE FABRIC / GOLD METAL LEGS**

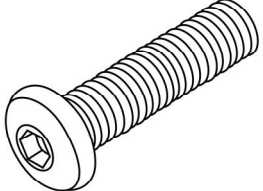
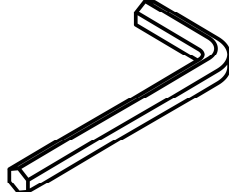
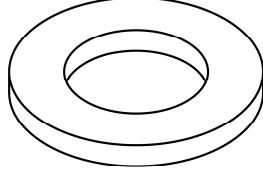


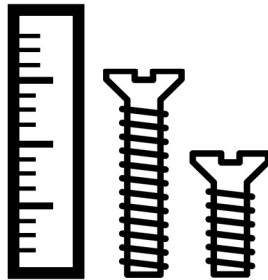
**POUR DE L'ASSISTANCE OU POUR COMMANDER  
DES PIÈCES CONTACTEZ NOTRE DÉPARTEMENT  
DE SERVICE À LA CLIENTÈLE.**

**LISTE DES PIÈCES**  
**PARTS LIST**

| PIÈCE / PART # | IMAGE   | DESCRIPTION                      | QTY / QTÉ |
|----------------|---|----------------------------------|-----------|
| 1              |  | SEAT CUSHION<br>COUSSIN DU SIÈGE | 1         |
| 2              |  | METAL LEG<br>PATTE EN METAL      | 4         |

**LISTE DES PIÈCES DE MONTAGE**  
**HARDWARE LIST**

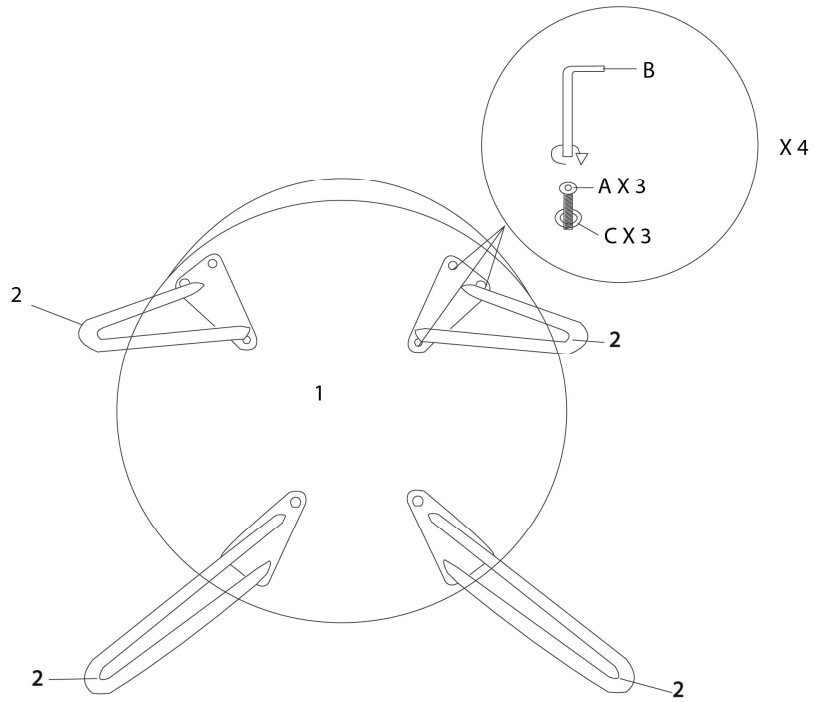
| PIÈCE / PART # | IMAGE   | DESCRIPTION  | QTY / QTÉ |
|----------------|---|--|-----------|
| <b>A</b>       |    | <b>ASSEMBLING BOLT -</b><br><b>Ø 1/4" X 3/4"</b><br><b>BOULON D'ASSEMBLAGE -</b><br><b>Ø 1/4" X 3/4"</b> | <b>12</b> |
| <b>B</b>       |    | <b>HEX KEY</b><br><b>CLÉ HEXAGONALE</b>  | <b>1</b>  |
| <b>C</b>       |  | <b>METAL WASHER</b><br><b>RONDELLE DE MÉTAL</b>  | <b>12</b> |



OUTIL DE VÉRIFICATION DE DIMENSIONS DES PIÈCES  
HARDWARE DIMENSIONS VERIFICATION TOOL



ÉTAPE / STEP 1



ÉTAPE / STEP 2

