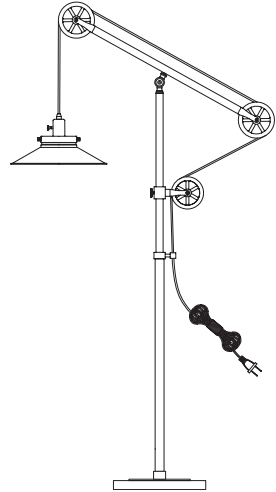






PULLEY SYSTEM FLOOR LAMP

Save these instructions



IMPORTANT SAFETY INSTRUCTIONS:

- These instructions are provided for your safety. **Please read carefully and completely** before beginning the assembly and installation of this lighting fixture.
- This lighting fixture is intended for indoor use only.
- Always place lighting fixture on a solid, level surface.
- For use with E26 (medium) base light bulbs only.
- To avoid the risk of fire, do not exceed the maximum wattage of **100W incandescent bulb** , **or 9W LED bulb** , **or 23W fluorescent (CFL) bulb** , **or 9W self-ballasted LED bulb** . (Bulbs not included)
- This lighting fixture has a polarized plug (one prong is wider than the other) as a safety feature to reduce the risk of electric shock. This plug will fit in a polarized outlet only one way. If the plug does not fit fully into the outlet, reverse the plug. If it still does not fit, contact a qualified electrician. Never use with an extension cord unless plug can be fully inserted. **Do not alter the plug.** Do not attempt to bypass this safety feature.

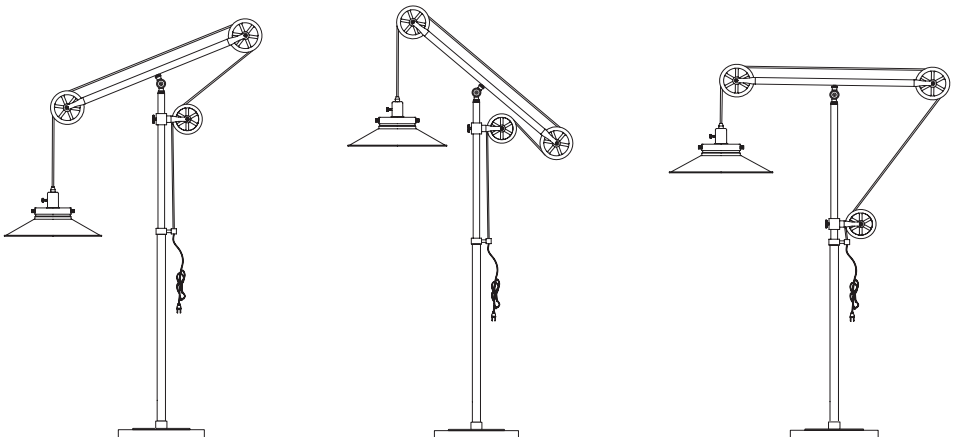
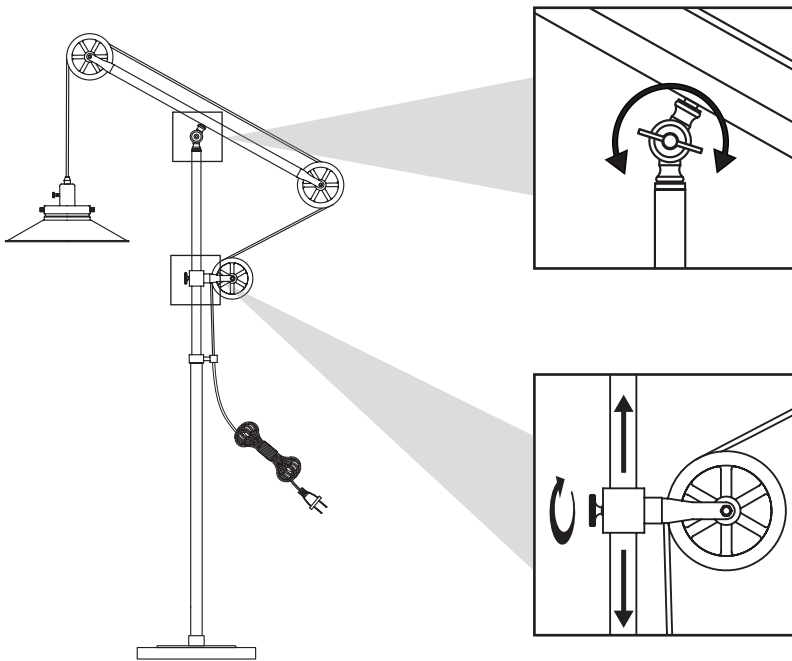
WARNINGS:

- To reduce the risk of fire, electrical shock, or personal injury: always turn off and unplug this lighting fixture and allow it to cool before attempting to replace the light bulb.
- Do not touch light bulb while fixture is turned on.
- Keep flammable materials away from this lighting fixture.
- Never look directly at a lit bulb.
- To avoid the risk of electric shock or damage, only use the supplied, pre-installed nylon set screw to secure the position of the electrical cord as described in these instructions. **Never use a metal or pointed screw.**

CARE INSTRUCTIONS:

- Unplug lamp before cleaning.
- Wipe clean with a soft, dry cloth or static duster.
- Always avoid the use of harsh chemicals or abrasive cleaners as they may cause damage to the fixture's finish

**ADJUSTABLE OPTIONS:
OPTIONS AJUSTABLES :
OPCIONES AJUSTABLES:**



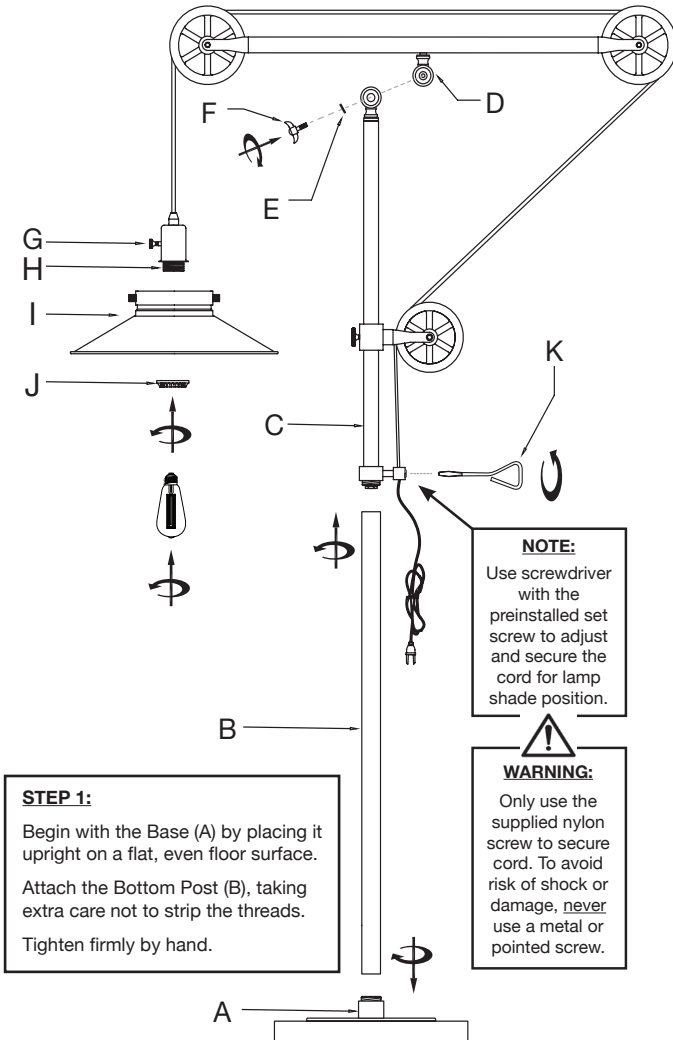
PRE-ASSEMBLY:

Carefully remove all parts and hardware from carton, along with any protective plastic packaging.

Do not discard any contents until after assembly is complete to avoid accidentally discarding small parts or hardware.

PARTS:

- (A) Base
- (B) Bottom Support Post
- (C) Center Support Post
- (D) Top Support Post
- (E) Washer
- (F) Thumb Screw
- (G) On/Off Switch
- (H) Cord/Socket
- (I) Shade
- (J) Shade Ring
- (K) Screwdriver



For use with light bulbs with a E26 (medium) base.

Pictured with:

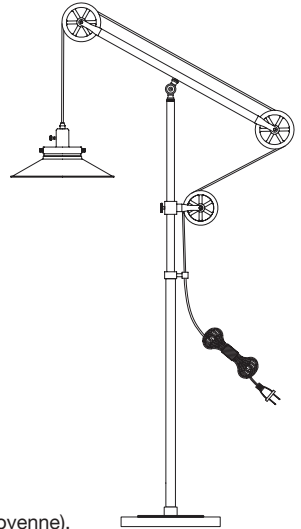


ST19 / ST64
LED
E26 (medium) base
(Not included)





DO NOT EXCEED THE SPECIFIED WATTAGE.

LAMPADAIRE DE SYSTÈME DE POULIE

Conservez ces instructions



CONSIGNES DE SÉCURITÉ ESSENTIELLES :

- Ces consignes sont fournies aux fins de votre sécurité.
Veillez les lire attentivement et au complet avant de commencer l'assemblage et la mise en place de ce luminaire.
- Ce luminaire est destiné à utilisation à l'intérieur seulement.
- Posez toujours ce luminaire sur une surface solide et de niveau.
- Pour utilisation uniquement avec les ampoules avec base de E26 (moyenne).
- Pour éliminer tout risque d'incendie, évitez de dépasser la puissance maximale prescrite d'une ampoule à **incandescence de 100 W** , ou d'une ampoule **DÉL de 9 W** , ou d'une ampoule **fluorescente (CFL) de 23 W** , ou d'une ampoule **DÉL à ballast intégré de 9 W** .
(Ampoules non incluses)
- Ce luminaire présente une fiche polarisée (avec une broche plus large que l'autre) à titre de dispositif de sécurité visant à amoindrir le risque de choc électrique. Cette fiche s'insère dans une prise polarisée d'une seule manière. Si la fiche ne s'insère pas au complet dans la prise, inversez la fiche. Si elle ne s'y insère toujours pas adéquatement, communiquez avec un(e) électricien(ne) qualifié(e). N'utilisez jamais de cordon prolongateur avec ce luminaire à moins que sa fiche puisse s'insérer correctement.
Évitez d'altérer la fiche. Évitez de contourner cette caractéristique de sécurité.

AVERTISSEMENTS :

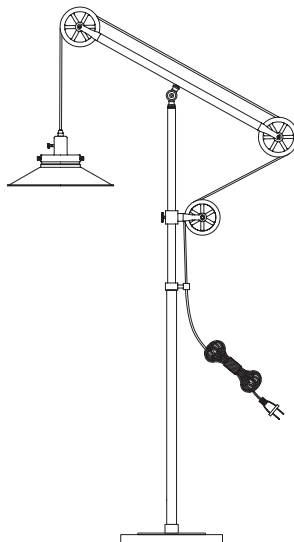
- Pour amoindrir le risque d'incendie, de choc électrique ou de blessure corporelle, veuillez toujours mettre hors tension et déconnecter ce luminaire et le laisser se refroidir avant de tenter de remplacer l'ampoule.
- Évitez de toucher l'ampoule pendant que le luminaire est sous tension.
- Gardez toute matière inflammable éloignée de ce luminaire.
- Évitez toujours de regarder directement une ampoule allumée.
- Utilisez uniquement la vis en nylon fournie pour bloquer le cordon. Pour écarter tout risque de choc électrique ou de dommage, **ne jamais utiliser une vis métallique ou pointue.**

INSTRUCTIONS D'ENTRETIEN :





- Déconnectez le luminaire avant de le nettoyer.
- Essayez-le proprement à l'aide d'un chiffon doux et sec ou d'un essuie-meuble statique.
- Évitez toujours d'utiliser des produits chimiques forts ou agents nettoyants abrasifs, car ils pourront endommager la finition du luminaire.

LÁMPARA DE PIE DEL SISTEMA DE LA POLEA

Guarde estas instrucciones



INSTRUCCIONES IMPORTANTES DE SEGURIDAD:

- Estas instrucciones se proporcionan para su seguridad. Léelas cuidadosamente y por completo antes de comenzar a ensamblar e instalar esta lámpara.
- Esta lámpara está destinada a ser utilizada solo en interiores.
- Coloque siempre la lámpara sobre una base firme y nivelada.
- Para utilizar con bombillas con una base E26 (mediano) solo.
- Para evitar el riesgo de incendios, no exceda el vataje **máximo de una bombilla de 100W incandescente** , **LED de 9W** , **fluorescente (CFL) de 23W** , o **LED balasto incorporado de 9W** . (Bombillas no incluidas)
- Esta lámpara tiene un enchufe polarizado (una patillas es más ancha que la otra) como característica de seguridad para reducir el riesgo de un electrochoque. Este enchufe solo entrará en un tomacorriente polarizado de una sola manera. Si no entra completamente en el tomacorriente, invierta el enchufe. Si aún así no entra, comuníquese con un electricista calificado. No utilice nunca un cable prolongador, a menos que el enchufe se pueda insertar por completo. No modifique el enchufe. No intente eludir esta característica de seguridad.

ADVERTENCIAS:

- Para reducir el riesgo de incendio, electrochoque o lesiones personales: siempre apague y desenchufe esta lámpara y déjela enfriar antes de intentar reemplazar la bombilla.
- No toque la bombilla mientras la lámpara está encendida.
- Mantenga los materiales inflamables lejos de la lámpara.
- Nunca mire directamente a una bombilla encendida.
- Utilice únicamente el tornillo de nylon para asegurar el cable. Para evitar el riesgo de descarga eléctrica o daños, **nunca utilice un tornillo de metal o con punta.**

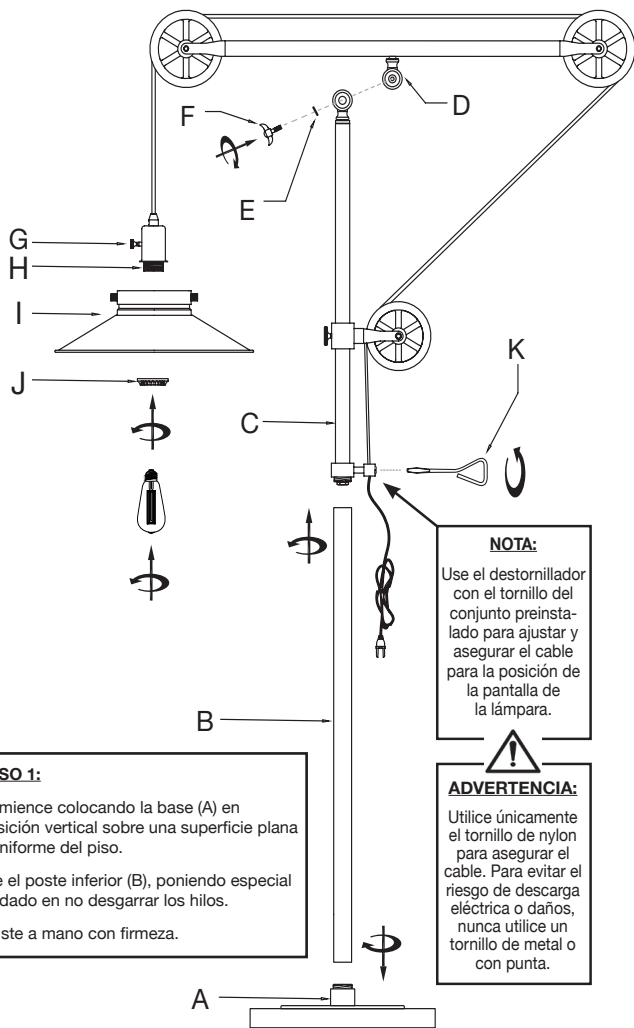
INSTRUCCIONES DE CUIDADO:

- Desenchufe la lámpara antes de limpiarla.
- Limpie con un paño suave y seco o con un paño para estática.
- Evite siempre el uso de limpiadores químicos ásperos o abrasivos, ya que pueden dañar el acabado del accesorio.

ANTES DEL ENSAMBLADO:

Retire con cuidado todas las piezas y herramientas de la caja, junto con todo el envoltorio plástico protector.

No deseche nada hasta después de haber terminado de ensamblar para evitar botar por accidente piezas pequeñas o herramientas.



PARTES:

- (A) Base
- (B) Barra de soporte inferior
- (C) Barra de soporte central
- (D) Barra de soporte superior
- (E) Arandela
- (F) Tornillo de pulgar
- (G) Interruptor encendido / apagado
- (H) Cable eléctrico/ Enchufe de la luz
- (I) Pantalla de lámpara
- (J) Anillo de pantalla
- (K) Destornillador

NOTA:

Use el destornillador con el tornillo del conjunto preinstalado para ajustar y asegurar el cable para la posición de la pantalla de la lámpara.



ADVERTENCIA:

Utilice únicamente el tornillo de nylon para asegurar el cable. Para evitar el riesgo de descarga eléctrica o daños, nunca utilice un tornillo de metal o con punta.

PASO 1:

Comience colocando la base (A) en posición vertical sobre una superficie plana y uniforme del piso.

Fije el poste inferior (B), poniendo especial cuidado en no desgarrar los hilos.

Ajuste a mano con firmeza.

Para utilizar con bombillas con una base E26 (mediano) solo.

Mostrado:



ST19 / ST64
LED
Base de E26 (mediano)
(No incluido)

NO EXCEDA EL VATAJE ESPECIFICADO